



Livskvalitet siden 1825

# Servantkran Nye Nautic - 150 mm tut

Energiklasse A

## Produktets funksjoner

SMART INSIDE

ECO-FLOW

ECO-STOP

COLD-START

HURTIG-  
MONTERING



- Energiklasse A
- Kald start, kun kaldt vann når hendelen står rett fremover
- Soft move, teknologi for jevn og presis håndtering

## Artikkelnummer

NRF-nr.  
4340371

Art.nr.  
GB41216045

EAN  
7393792235082

## Informasjon om pakking

Lengde: 295 mm | Bredder: 290 mm | Høyde: 75 mm

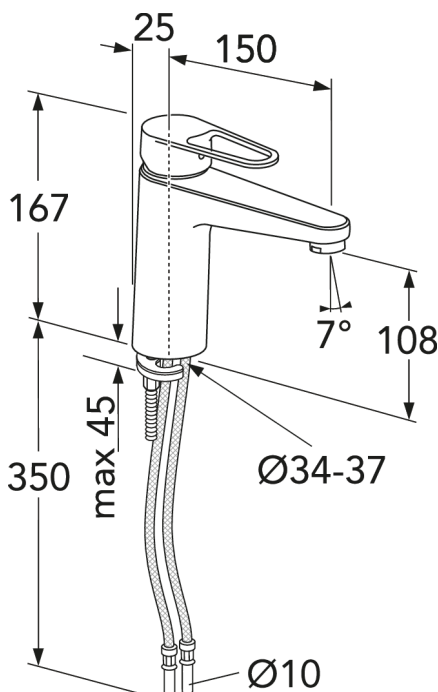
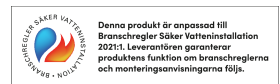
Vekt: 1.5 kg

Antall i pakken: 1 st

## Montering og vedlikehold

Før installasjonen må ledningene rengjøres. Kran er koblet til kaldvannsledningen til høyre og varmtvannsledningen til venstre. Vanntrykk: maks 1000 kPa, min 50 kPa. Varmtvannstemperaturen maks: 70 C, min 45 C. Vi er ikke ansvarlig for feil som står ved feil installasjon.

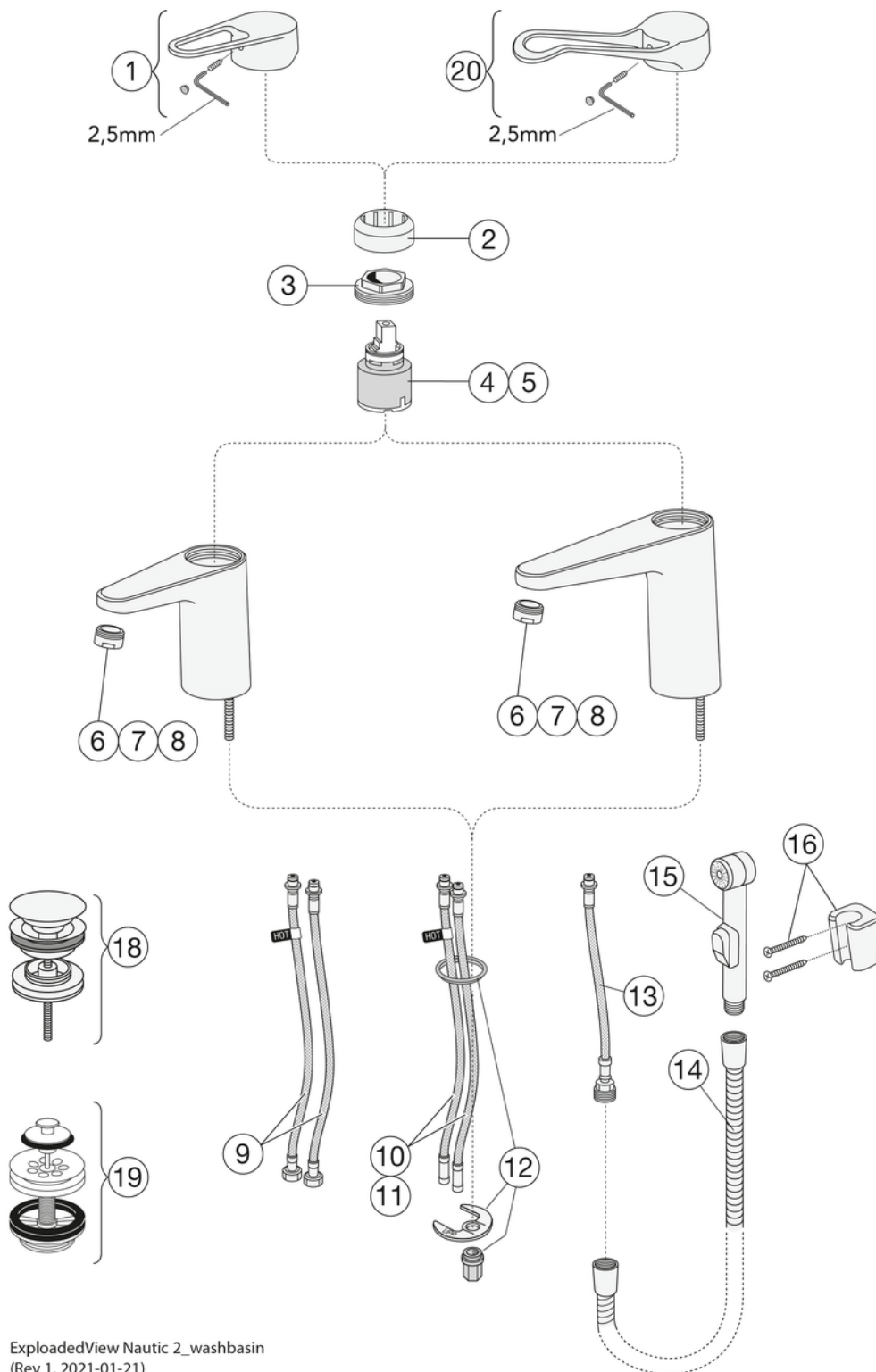
## Energimerking og sertifiseringer



## Teknisk informasjon

- Tappekapasitet med 3 bar (300kPa): 0,074 Max. tap capacity (at 300 kPa): %s l/s
- CO2e fotavtrykk: 6,656
- Tilkoblingsdimensjon: 10mm

# Reservedeler



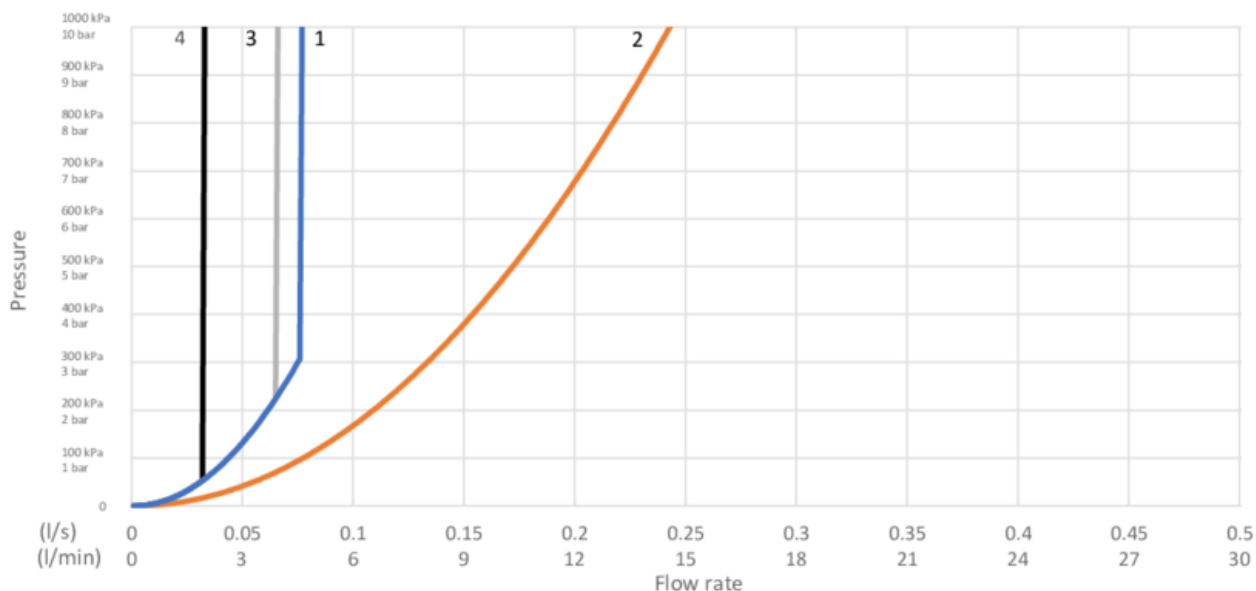
ExplodedView Nautic 2\_washbasin  
(Rev 1. 2021-01-21)

Nr.	Produkt	NRF-nr.	Art.nr.
1	Ettgrepsspak Nye Nautic		GB41639803 01
2	Dekkekåpe.		GB41639523 01
3	Mutter - kerampakke		GB41639522 01
4	Kerampakke 35mm Smart+ standard	4342719	GB41637393
5	Kerampakke 35mm Smart+ energieffektiv		GB41639567 01
6	Strålesamler	4343241	GB41630131 01
7	Strålesamler		GB41639565 01
8	Parlator/ Strålesamler		GB41639171 01
10	SoftPex-slange		GB41638721 02
12	Monteringssett		GB41639936 01
13	SoftPex-slange 300mm		GB41638720 01
14	Dusjslange Biflex	4343804	GB41636263 00
15	Hånddusj	4343121	GB41633860 33
16	Feste til hånddusj	4340714	GB41637575
18	Pushdown-ventil	4343054	GB41636575 01
19	Pluggventil for silfilter	4342653	GB41637445
20	Ettgrepsspak Care	4340418	GB41639801 01

# GUSTAVSBERG/

## FLOW CHART/

### Washbasin mixer, energy class A New Nautic



- 1. Max flow
- 2. Side spray
- 3. Optional aerator GB41638662 10

- 4. Optional aerator GB41638663 10

#### 1. Max flow

- Flowrate at 300 kPa:	0,074 l/s
- Pressure at flow 0,1 l/s:	N/A
- Pressure at flow 0,2 l/s:	N/A
- Pressure at flow 0,33 l/s:	N/A

Rev, 2, 2020-12-21 Gustavsberg Labb

Villeroy & Boch Gustavsberg AB / Box 400, 134 29 Gustavsberg / Phone +46 (0)8-570 391 00 / [www.gustavsberg.com](http://www.gustavsberg.com) / [info@gustavsberg.com](mailto:info@gustavsberg.com)