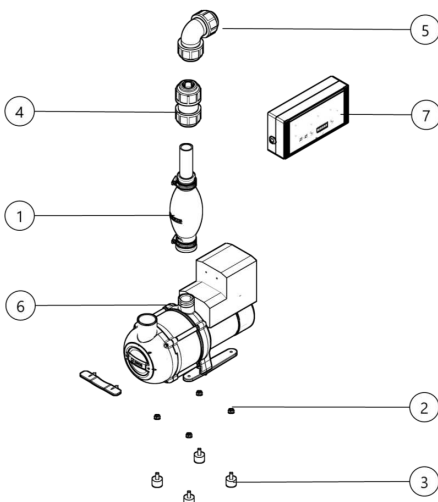




(Merk: Eksempelbilde - produktet ditt kan være et annet enn det som er avbildet.)

Jets® vakuumenhet er konstruert som en komplett løsning for vakuumtransport av avløpsvann i et sanitærsystem.

- Lavt fysisk plassbehov og lav vekt gir rask og fleksibel installasjon.
- Installasjon direkte på rør – direkte utslipp til kloakk, kloakkbehandlingsanlegg eller oppsamlingstank.
- Flerfasedesign – pumper kombinasjoner av luft og svart-/gråvann.
- Driftsprinsippet er Vacuum on Demand («vakuumpå forespørsel» – VOD™).
- Systemet kan brukes med opptil fire toaletter eller gråvannstanker og kan brukes med vannverkstvann, brønnvann eller vann fra kanne.



## Tekniske data



Type.....	VOD™ (Vacuum on Demand)
Pumpetype.....	Multiphase
Kompatibel med.....	1 - 4 Toilets / Grey Water Tanks
Tilkobling innløp.....	Ø 50 mm
Tilkobling utløp.....	Ø 32 mm
Enhetens kapasitet .....	9.5 m³/h ACMH at 500 mbar (50% vacuum)
Løftehøyde.....	Minimum 32 cm Maximum 200 cm without a non-return valve Maximum 300 cm with a non-return valve
Nettovekt.....	16.50 kg

## Driftsdata

Strømkilde.....	12VDC
Nominell strøm.....	92 A

## Ansvarsfraskrivelse

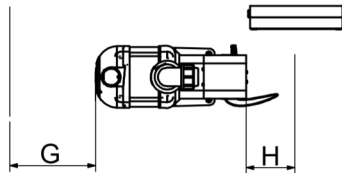
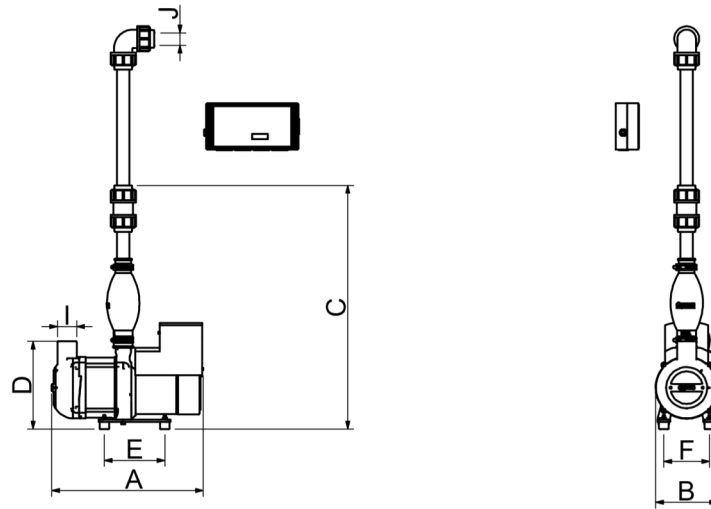
Merk: Våre produkter og tjenester tilbys og selges underlagt Jets Vacuum AS' generelle salgsvilkår, som kan fås på forespørsel. Informasjonen som gis her, er bare til informasjon. Den utgjør ikke noen garanti av noe slag og kan bli endret uten varsel. Vi prøver å gjengi farger på produkter rimelig nøyaktig. Dette dokumentet eller deler av det kan ikke reproduseres i noen form uten skriftlig forhåndsgodkjenning. Jets®, Vacuumarator®, RagBox®, Helivac™, VC®, VOD™, CVS™ og Softsound® er varemerker eller registrerte varemerker tilhørende Jets. © Jets AS. Med enerett.

## Komponenter

1	Vacuumarator Tank Kit .....	02U016035*
2	Lock nut w/flange .....	036232910*
3	Vibration absorber M6 .....	030303603*
4	Union with clamping ring .....	034512531*
5	Elbow with clamping ring .....	034512541*
6	Jets® Ultima C200 Vacuumarator® pump .....	048010108* Ø 12VDC
7	VTS Controller VOD 12VDC .....	121315121*

\* Komponenter tilgjengelig som reservedeler.

**Måltegning**



A.....	384mm	F.....	CC118mm
B.....	161mm	G.....	300mm
C.....	610mm	H.....	100mm
D.....	227mm	I.....	Ø50mm
E.....	CC157mm	J.....	Ø32mm

**MERK:**

På trykksiden (utløpet) av Vacuumator®-pumpen er utløpsrøret ikke inkludert i leveransen.

Mål oppgitt i mm.



**VU20CVOD-VTS12V**  
Vacuum Unit Ultima C200 VOD

Type.....	VOD™ (Vacuum on Demand)
Pumpetype.....	Multiphase
Ytre mål.....	N/A
Nettovekt.....	16.50 kg

## Preinstallasjon

### Faktorer for installasjonsstedet

1. Hvor mye plass installasjonen krever, kan fastslås på grunnlag av måltegningen. Vurder rørinstallasjoner og montering av styreenheten.
2. Installasjonsstedet må ha nok klaring rundt pumpen for ventilasjon og varmeutslipp.
3. Velg en festeplate som vil gi så lite vibrasjoner og vridninger i bunnplaten som mulig. Det er nødvendig med et solid og kraftig underlag.
4. For at det skal bli enklere å utføre service på pumpen, anbefaler vi å installere en avstengningsventil på både innløpet og utløpet til pumpen (ikke inkludert i leveransen).
5. Styringssystemet må plasseres på et sted der innstillingene kan justeres.
6. Kontroller omgivelsesforholdene. Isoler eller ventiler om nødvendig.
7. Egnede løfteenheter bør være tilgjengelige for installasjon, service og vedlikehold.
8. Sørg for at alle sikkerhetsanvisninger har blitt lest, og at alle forholdsregler tas.
9. Installasjonen må være i samsvar med alle lokale og nasjonale sikkerhetsforskrifter og -praksiser.

## Installasjon

### Løfteinstruksjoner



#### 1.10 Warning

Feil løfting og oppstøtting av utstyret kan medføre alvorlig personskade og/eller skade på utstyr.

Ved løfting av utstyr må følgende tas hensyn til:

- Totalvekt
- Tyngdepunkt
- Maksimalt utvendige mål

Se de tekniske dataene for de ulike komponentene for mer spesifikke opplysninger.

### Rør og rørlegging

Se Jets® rørveiledning for informasjon og anbefalinger om rørtilkoblinger og rørlegging. Kontakt en Jets®-godkjent leverandør for nærmere opplysninger om din installasjonstype.

Alle lokale og nasjonale forskrifter om rør og rørlegging må følges. All rørlegging skal utføres av en kvalifisert og erfaren rørlegger.

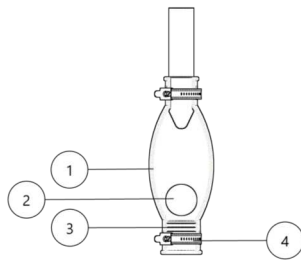
### Vacuuarator Tank Kit

Vakuumenheten leveres med et Vacuuarator-tanksett. Settet fungerer som tilbakeslagsventil når kulen og tetningsringen er satt inn, og som væsketank uten kulen og tetningsringen.

Sett kulen og tetningsringen inn i Vacuuarator-tanksettet Vacuuarator Tank Kit for installasjoner med

- løftehøyder på over to meter
- lange rørstrekk (15–30m) med stigning på trykksiden av pumpen

Ikke bruk kulen og tetningsringen til installasjoner med lavere løftehøyder.



- ① Væsketank
- ② Kule
- ③ Tetningsring
- ④ Slangeklemme

1. Ta av slangeklemmen ④.
2. Skyv kulen ② inn i tanken ①.
3. Sett tetningsringen ③ inn i tanken ①. Pass på at tetningsringen ③ blir ført helt inn i den indre kanten på tanken.
4. Fest slangeklemmen ④ igjen.

## Installasjonsdetaljer

Her følger generell informasjon om installasjon. Produktrelaterte installasjonsdetaljer er gitt i de tekniske dataene for komponentene nedenfor. Se den tekniske dokumentasjonen for de ulike produktene for informasjon om hvordan produktene skal installeres.

- Pumpe
- Styringssystem
- Vacuumator-tanksett Vacuumator Tank Kit

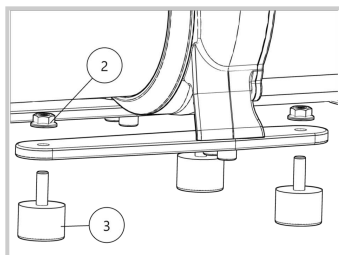
## Før installasjon

Les og forstå all dokumentasjon før du begynner å installere. Sørg for at alle sikkerhetsforholdsregler angitt i dette dokumentet er tatt. Nærmere opplysninger om hvordan du installerer produktene, finner du i de respektive databladene.

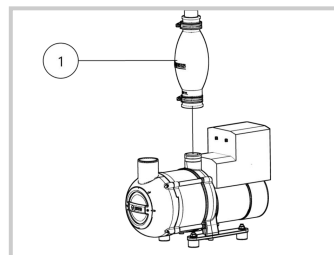
Kontroller at Vacuumator-tanksettet er installert på den måten som er riktig for din installasjon. Se delen om Vacuumator-tanksettet i dette databladet.

## Fremgangsmåte for installasjon

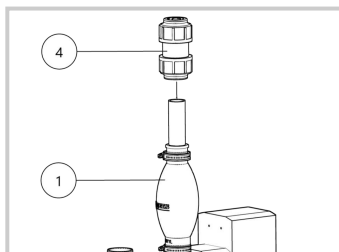
MERK! Tegningene nedenfor er bare ment som en generell anskueliggjøring. Produktene som er avbildet, kan avvike fra dem du har kjøpt. Se den tekniske informasjonen for de ulike komponentene i leveransen for nærmere opplysninger om installasjon.



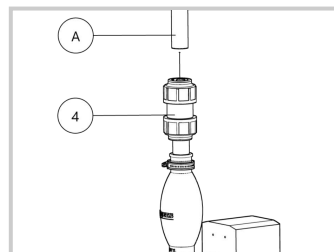
- 1
- Installer vibrasjonsdemperne ③ og mutterne ②.



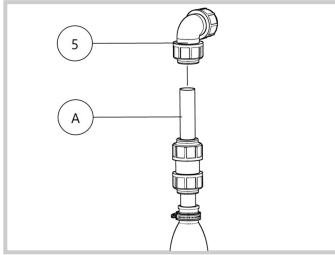
- 2
- Sett vakuumenheten på plass på et solid, jevnt underlag.
- Trykk Vacuumator-tanksettet Vacuumator Tank Kit ① på utløpet til vakuumenheten. Fest slangeklemmene.



- 3
- Utløpsrøret fra vakuumenheten er under trykk når enheten er i drift. Fest tilkoblingen med union med klemring Union with clamping ring ④.

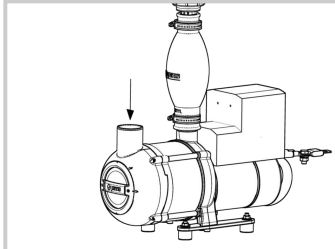


- 4
- Installer det vertikale stigerøret (A) (ikke inkludert i leveransen).



5

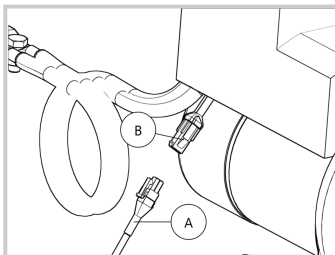
En vinkel med klemring Elbow with clamping ring ⑤ installeres på toppen av det vertikale stigerøret (A) under installasjonen av rørene. (Det vertikale stigerøret (A) er ikke inkludert i leveransen.)



7

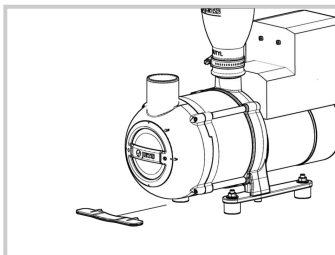
Fyll pumpen (gjennom innløpet) med vann.

Klar til å bli koblet til innløpsrøret (ikke inkludert i leveransen).



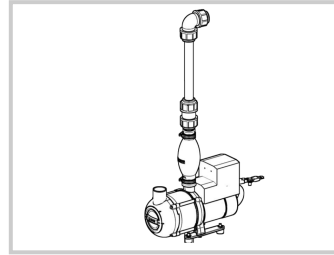
9

Koble kabelen fra VTS-styringen (A) til kabelen på vakuumenheten (B). Se dataarket for VTS-styringen for detaljer.



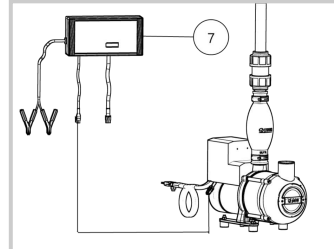
11

Til informasjon: Monteringsverktøyet for Vacuumator er plassert under Vacuumator.



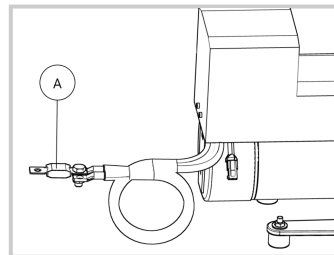
6

Klar til å bli koblet til utløpsrøret (ikke inkludert i leveransen).



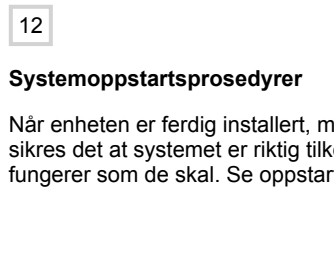
8

Installer VTS-styringen ⑦ i henhold til instruksjonene gitt i dataarket for produktet.



10

Koble kabelen (A) til strømforsyningen.



12

## Systemoppstartsprosedyrer

Når enheten er ferdig installert, må oppstartsprosedyrene utføres. Da sikres det at systemet er riktig tilkoblet, og at alle komponentene fungerer som de skal. Se oppstartsprosedyrer.



**VU20CVOD-VTS12V**  
Vacuum Unit Ultima C200 VOD

Type.....	VOD™ (Vacuum on Demand)
Pumpetype.....	Multiphase
Ytre mål.....	N/A
Nettovekt.....	16.50 kg

## Funksjon og prinsipp

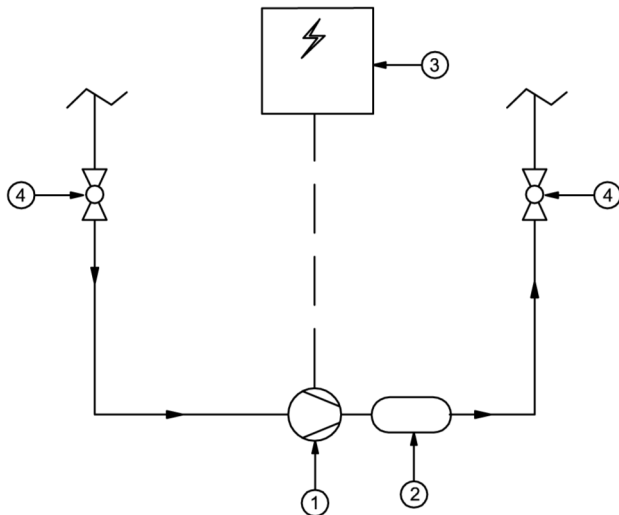
### Vacuum on Demand (VOD™)

Et system der det operative vakuuemet bare er til stede på kommando fra et aktiveringssignal (dvs. fra en trykknapp, nivåsensor osv.).

### Systemdesign

En vakuuemenheten genererer vakuuemet på kommando for å trekke avløpsvann gjennom vakuuermørsystemer. Jets® Vakuuemenheten moser også avløpsvannet til en fin masse for transport til et utløpspunkt eller lagringssted.

### Funksjon og prinsipp – Jets® vakuuemenheten



Slik virker vakuuemenheten:

- ① Vacuumarator®-pumpe
- ② Vacuumarator-tanksett
- ③ VTS-styring VOD
- ④ Avstengningsventil (ikke inkludert i leveransen)

Vakuuemenheten styres av en VTS-styring. VTS-styringen ③ mottar et aktiveringssignal fra en utløserknapp, nivåsensor eller lignende. Dermed styrer den Vacuumarator®-pumpen ① gjennom nedskyllingssekvensen (se databladet for VTS-styringen for innstillinger).

Det anbefales at installatøren av systemet installerer en avstengningsventil ④ (ikke inkludert i leveransen) på både innløpet og utløpet til vakuuemenheten. Da blir det enklere å utføre service på enheten.

Se databladet for VTS-styringen for mer detaljert informasjon om hvordan styringssystemet fungerer, og hvordan det betjenes.



**VU20CVOD-VTS12V**  
Vacuum Unit Ultima C200 VOD

Type.....	VOD™ (Vacuum on Demand)
Pumpetype.....	Multiphase
Ytre mål.....	N/A
Nettovekt.....	16.50 kg

## Service og vedlikehold

Se service- og vedlikeholdsanbefalingene for komponentene nedenfor. Du finner informasjonen i databladet for produktet.

- Vacuumarator®-pumpe
- Styreenhet

## Reservedeler og tilbehør

Tilgjengelige reservedeler er oppgitt i komponentlisten for pumpen. Reservedeler og tilbehør kan bestilles fra din lokale Jets Vacuum AS-leverandør.

- Demontering av komponenter kan gjøre garantien ugyldig.
- Les de tekniske databladene for spesifikk produktinformasjon. Les feilsøkinginformasjonen for produktene for generelt vedlikehold.
- Det anbefales at service- og vedlikeholdsrutiner utføres i henhold til informasjonen i dette dokumentet.
- Merk at reservedeler kan være tilgjengelig for deler av produkter. Se databladet for det aktuelle produktet for en liste over reservedeler.

## Hjelp til service og vedlikehold

Jets Vacuum AS gir alle kunder over hele verden 24-timers teknisk støtte. Hvis det haster, tar du kontakt med serviceavdelingen hos Jets Vacuum AS på + 47 70 03 91 00. Ta kontakt med din nærmeste autoriserte leverandør ved andre henvendelser.

Sørg for å ha følgende informasjon tilgjengelig ved forespørsler.

- Bestillingsnummer
- Modellnummeret på pumpen
- Serienummeret på pumpen (serienummeret er oppgitt på etiketten på pumpen).
- Delenummer, beskrivelse, antall (se produktkomponentlisten for detaljer).

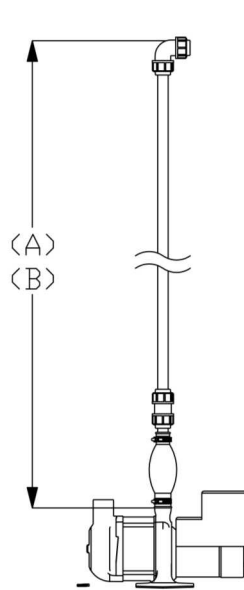
## Service og vedlikehold - Demonteringsveiledning

- Pass på at du har lest og forstått all sikkerhetsinformasjon før du begynner å demontere eller montere utstyret.
- Slå av strømbryteren, og trekk ut støpselet før du begynner på noe vedlikeholdsarbeid.
- Les installasjonsinstruksjonene, og utfør prosedyren i omvendt rekkefølge.

Informasjon om demontering og montering av vakuumenhetens komponenter finner du i produktets tekniske informasjon.

## Appendix: Lifting Height Description

### Løftehøyde – tilkoblinger til utløpsrør



- (A) Minimum 32 cm
- (B) Maksimum 200 cm (uten tilbakeslagsventil)
- (B) Maksimum 300 cm (med tilbakeslagsventil)

På trykksiden (utløpet) av pumpen må utløpsrøret løfte vertikalt til en minimumshøyde på 32 cm (totalhøyde fra pumpeutløpet).

En løftehøyde på over to meter (med direkte rør) krever at det installeres en tilbakeslagsventil.

Hvis det er stigning i rørtilkoblingen fra utløpet, anbefales det å bruke en stengeventil for å forhindre tilbakestrømming under service og vedlikehold av pumpen.

Se rørveiledningen fra Jets® for detaljer og anbefalinger om rørlegging.