

Sluseventil DN 500-600 - Manuell betjening

Serienr. 09-26

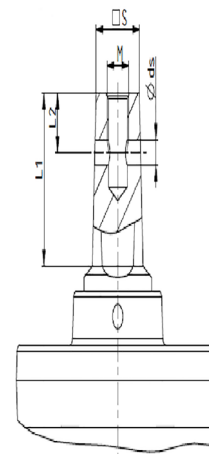
Bruksområde og spesielle egenskaper

- Bruksområde: Drikkevann
- Sluseport i gummi EPDM
- Fleksible løsninger for varierende betjeningsmåter
- Høyrelukkende
- Lufteventil i deksel



Teknisk beskrivelse

- Standard: EN 1171, EN 1092-2
- Byggelengde: EN 558-1
- Flenser: Standardboring PN 10 (EN1092-2) og PN 16.
- Trykkklasse: PN 10 og PN 16
- Prøvetrykk åpen ventil: 15 og 24 bar,
- Prøvetrykk stengt ventil: 15 og 21 bar
- Maks arbeidstemperatur: 50°C
- For drikkevann 20°C
- Spindel: Ikke-stigende med konisk firkant. (se tabell for dimensjoner spindeltopp)
- Overflatebelegg: Epoxy, tykkelse minimum 250 µm
- Epoxybelegg i henhold til GSK krav.
- Farge: Blå, RAL 5005
- Leveres standard med ratt DN 500 Ø800
- Leveres standard med ratt DN 600 Ø800



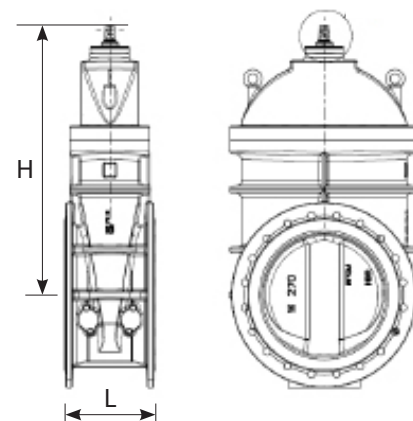
Dimensjoner manuell spindeltopp

DN	L1	L2	M	S	□ ds
500	55	19	M16	32	8
600	55	19	M16	32	8

Referanser, dimensjoner

Lukking	DN mm	Flenseboring	H mm	L mm	Vekt kg	NRF-nr
Høyre	500	PN 10	1040	350	438	5502001
Høyre	600	PN 10	1650	390	637	5502002
Høyre	500	PN 16	1040	350	460	5502201
Høyre	600	PN 16	1650	390	650	5502202

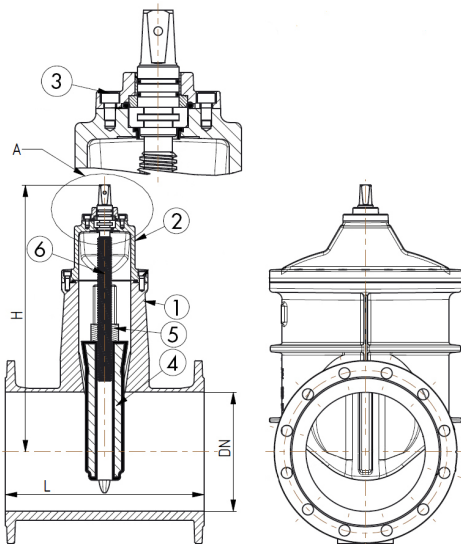
Kan leveres med serivceventil og/-eller by-pass



Sluseventil DN 500-600 - Manuell betjening

Serienr. 09-26

Materialspesifikasjon



Materialer

Pos	Detaljer	Materialer
1	Hus	Duktilt støpejern EN 1563 EN-GJS-400-15
2	Deksel	Duktilt støpejern EN 1563 EN-GJS-400-15
3	Skruer	Rustrfritt stål A2 EN ISO 3506
4	Sluse	Duktilt støpejern EN1563 EN-GJS-400-15 m/gummi (EPDM)
5	Spindelmutter	avsinkningsfri messing CW614 N
6	Spindel	Rustrfritt stål DIN 1.4021

Karakteristikk

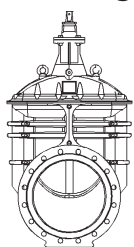
Manøvermoment

DN	Omdreining	Manøvermoment Pn 10 for sikker stegning	Manøvermoment Pn 16 for sikker stegning
500	48	310 Nm	400 Nm
600	60	400 Nm	500 Nm

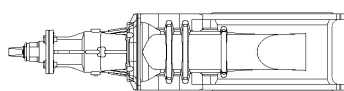
Dersom ventilen ikke stenger med maks moment bør det sjekkes for mulige feil, f.eks fremmedlegemer i ventilen. Se FDV dokumentasjon.

Tilleggsutstyr

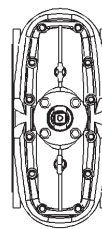
Monteringsmuligheter



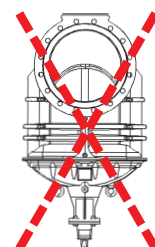
Anbefales



Mulig



Mulig



Anbefales ikke