

S-6333 Slamsamler, horisontal

Serienr. 09-25

Bruksområde og spesielle egenskaper

- Bruksområde: Vann
- Beskyttelse av pumper, ventiler, trykkreduksjonsventiler, tilbakeslagsventiler, mot urenheter i rørsystemet .
- Epoxy belagt



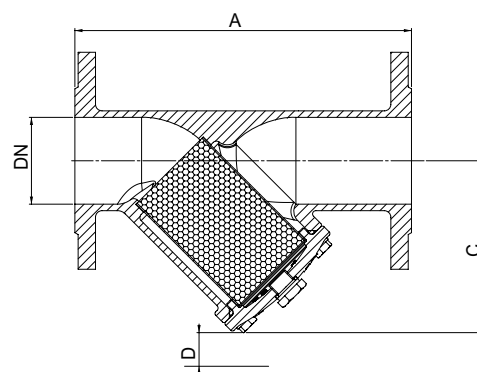
Teknisk beskrivelse

- Kobling: Flenseboring PN: se tabell
- Min arbeidstemperatur: -10 °C
- Maks arbeidstemperatur: 50 °C
- Medier: Hydrokarboner, ikke etsende væsker. Klare væsker.
- Godkjenning: ACS, WRAS (med unntak av DN350 & 400)
- Design- og teststandarder:
Flenseboring EN 1092-2
Dimensjoner i henhold til EN 558-1 serie 1
CE 97/23/CE
- Med tappeplugg

Vedlikehold:

Vedlikehold av filteret :

- Steng vannet så det ikke er trykk i systemet.
- Drener filteret for vann.
- Åpne filteret og ta ut filtersilen
- Rengjør filtersilen
- Montert tilbake og filteret er klar til bruk



Referanser, dimensjoner

DN mm	Flense- boring	A mm	C mm	D mm	Maske- størrelse mm	Vekt kg	Ulefos nr.	NRF nr.	
2	50	PN 10/16	230	145	50	0,50	6,5	63330050	4016404
2 ½	65	PN 10/16	290	137	65	0,80	9,8	63330065	4016406
3	80	PN 10/16	310	159	75	1,25	13,5	63330080	4016408
4	100	PN 10/16	350	187	90	1,25	18	63330100	4016411
5	125	PN 10/16	400	249	125	1,25	27,5	63330125	4016412
6	150	PN 10/16	480	301	170	1,25	43	66330150	4016413
8	200	PN 10	600	403	220	1,25	83	66330200	4016415

Anbefales å bruke sammen med våre tilbakesikringsventiler

Ulefos AS påtar seg ikke ansvar for eventuelle feil i sine datablader, brosjyrer eller annet trykket materiale. Ulefos AS forbeholder seg rett til konstruksjonsendringer av sine produkter uten forvarsel. Dette gjelder også produkter som inngår i allerede definerte ordre under forutsetning av at avtalte spesifikasjoner ikke endres. Samtlige varemerker i dette materialet er respektive firma sin eiendom.