

Kvalitet og design for dagliglivet

– armaturer for oppvaskbenk og servant

Innhold og montering

Innhold:

- 1 stk. Armatur
- 2 stk. KOMBI FLEX-slange M10X50cm med G10 innv. gjenge og pakning
- 1 stk. Monteringssett

Løpemutterens pakning skal tettes mot en flat gjengeende.

Kaldt og varmt vann tilkoblingsgjenge G10, tilsvarende nøkkelbredde 19 mm.

Min./maks størrelse på hullet som blandebatteriet kan monteres i: 32–38 mm.
Maks tykkelse på benkeplate: 40 mm.

Maks testtrykk: 1600 kPa

Maks kontinuerlig arbeidstrykk: 50–1000 kPa

Anbefalt driftstrykk: 100–500 kPa

Maks. varmtvannstemperatur: 80 °C (60 °C anbefales)

Før montering:

- Forbered de nødvendige verktøyene.
- Steng vanntilførselen.
- Fjern den gamle armaturen.
- Dekk røret og ventilene, slik at det ikke kommer inn smuss.
- Pakk ut den nye armaturen. Ikke skad emballasjen.
- Få oversikt over innholdet.

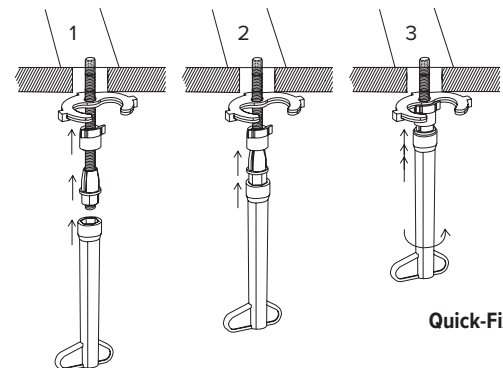
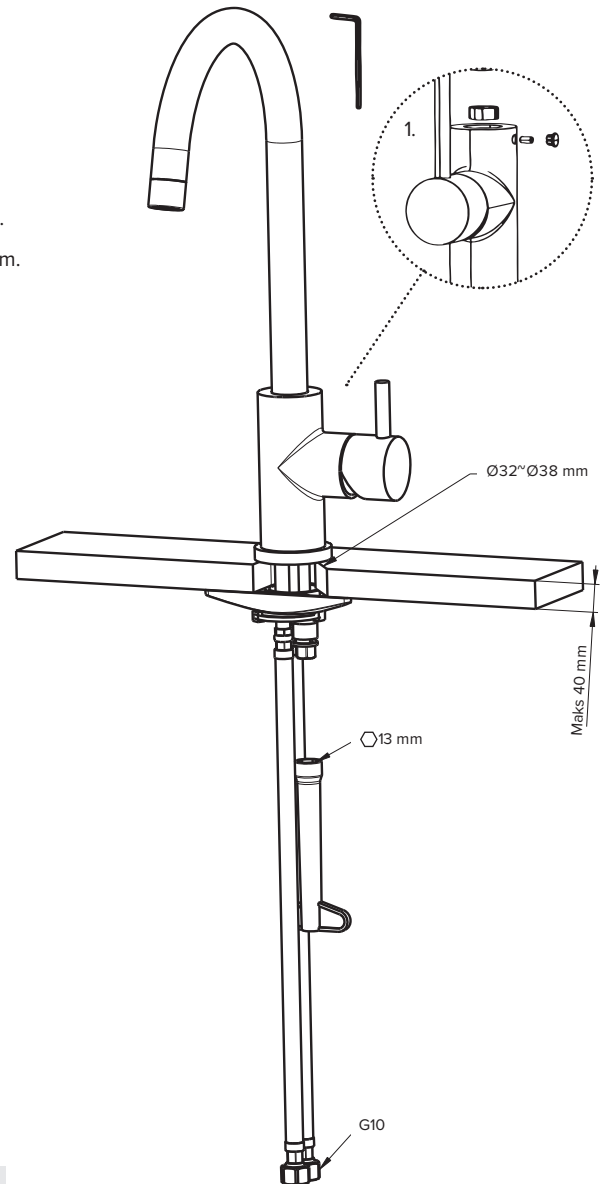
1. **Viktig!** Kontroller at blandebatteriet er låst, slik at det bare kan svinges 120 grader. Se bildet hvis det ikke er det.
2. Kontroller at slangene er koblet til og strammet til i armaturen for hånd. Legg merke til hva som er kaldt og varmt vann.
3. Før slangene ned gjennom armaturhullet.
4. Kontroller at bordrosetten og pakningen sitter riktig mot servanten eller benkeplaten.
5. Kontroller at pakningen er på plass i mutrene i tilkoblingsslangene. Skru fast mutteren på avstengingsventilen for hånd.
6. Skru armaturen godt fast i benkeplaten.
7. Skru mutteren godt fast på ventilen. Bruk to skiftenøkler – en til å holde mot ventilen og en til å stramme til mutteren. Påse at slangen ikke vrir eller bøyer seg.

Etter montering:

- Fjern strålesamleren.
- Åpne vanntilførselen sakte.
- Bruk hendelen slik at det kommer ut vann fra tuten – først kaldt, deretter varmt.
- Monter strålesamleren.
- Juster vannmengden med ventilene ved behov.
- Blandebatteriets tilkoblinger skal tetthetskontrolleres etter installasjon.

Dette blandebatteriet oppfyller kravene for tilbakeslag i samsvar med SS-EN 1717 og SäVa § 4.3.2 uten behov for kompletterende produkter eller tiltak.

Det er forbudt å utføre installasjonen selv hvis man ikke har tillatelse / nødvendig kunnskap. Koblere og installasjonsverktøy kan kjøpes separat.



Kvalitet og design for dagliglivet

– rengjøring, vedlikehold, garanti og service

Rengjøring og vedlikehold:

Armaturer skal tørkes av daglig med en lett fuktet klut og ettertørkes med en tørr, myk klut. Strålesamleren skal skrus av med jevne mellomrom og rengjøres eller skiftes ut. La vannet renne slik at du skyller gjennom armaturen.

Ikke bruk vaskemidler som er kalkløsende, sure eller inneholder slipemiddel. Bruk kun vaskemidler som egner seg til armaturens overflater. Ved bruk av vaskemiddel på sprayflaske må det aldri sprøytes direkte på armaturen. Spray først på kluten og deretter på armaturen. Hvis man sprayer direkte på armaturen, er det fare for at man skader gummiringen og andre viktige deler. Bruk aldri slipe- eller skuresvamp.

Garanti: Vi har 5 års garanti mot drypp- og produksjonsfeil.

Garantien omfattes ikke av: Manglende vedlikehold, feilaktig bruk, feilmontering, frostskafer, skader som er forårsaket av smuss i vannet, skader etter forkalkning.

Armaturen må ikke bli for kald. Frostskafer dekkes ikke av garantien.

Ved avvik fra følgende anvisninger bortfaller garantien.

Serviceveiledning:

Det kommer for lite vann ut:

Årsak / mulige løsninger

- Kontroller at strålesamleren ikke er full av kalk. Rengjør eller bytt den.
- Øk vanntilførselen hvis kuleventilen ikke er helt åpen.

Det kommer for mye vann ut:

- Reduser vanntilførselen ved å vri avstengningsventilen litt.
- Bytt eventuelt ut strålesamleren med en som er vannbesparende.

Det drypper fra tuten på armaturen:

- Det er smuss i innsatsdelen.
- Steng vanntilførselen, demonter armaturen og rengjør eller bytt innsatsdelen. Kontakt Ahlsell for veiledning.

Det kommer ut vann ved tuten:

- Steng vanntilførselen, og rengjør eller bytt o-ringene.

Det kommer ut vann ved hendelen:

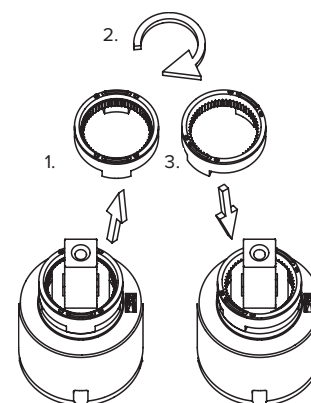
- Steng vanntilførselen, demonter armaturen, og rengjør eller bytt innsatsdelen, kontakt Ahlsell for veiledning.

Det renner vann nede ved slangene:

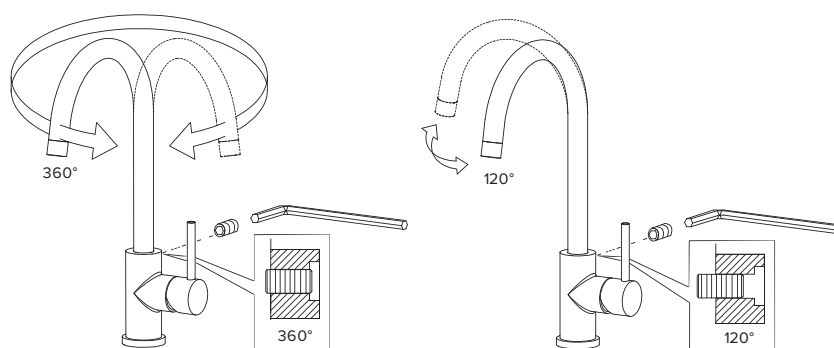
- Armaturslangene er ikke skrudd godt nok i, eller o-ringene er skadet.
- Skru slangene godt til, men bare for hånd.
- Bytt o-ringene. Kontakt Ahlsell for veiledning.

Justering av ringen for varmebegrensning

- Patronen leveres med ringen for varmebegrensning i midtre posisjon.
- For å spare varmtvann og unngå skålding kan ikke ringen vris.
- Pinnen til ringen støter på stopperen rundt patronen, slik at kranen ikke kan vris helt til varmtvannsposisjonen.
- Ringen justeres på følgende måte (sevedlagt tegning):
 1. Ringen for varmebegrensning må fjernes fra patronen.
 2. Ringen må vris med urviseren til ønsket punkt.
 3. Ringen må flyttes på patronen.
- Maksimal vannmengde kan justeres med en settskrue på hendelen.



Innstilling av svingradius



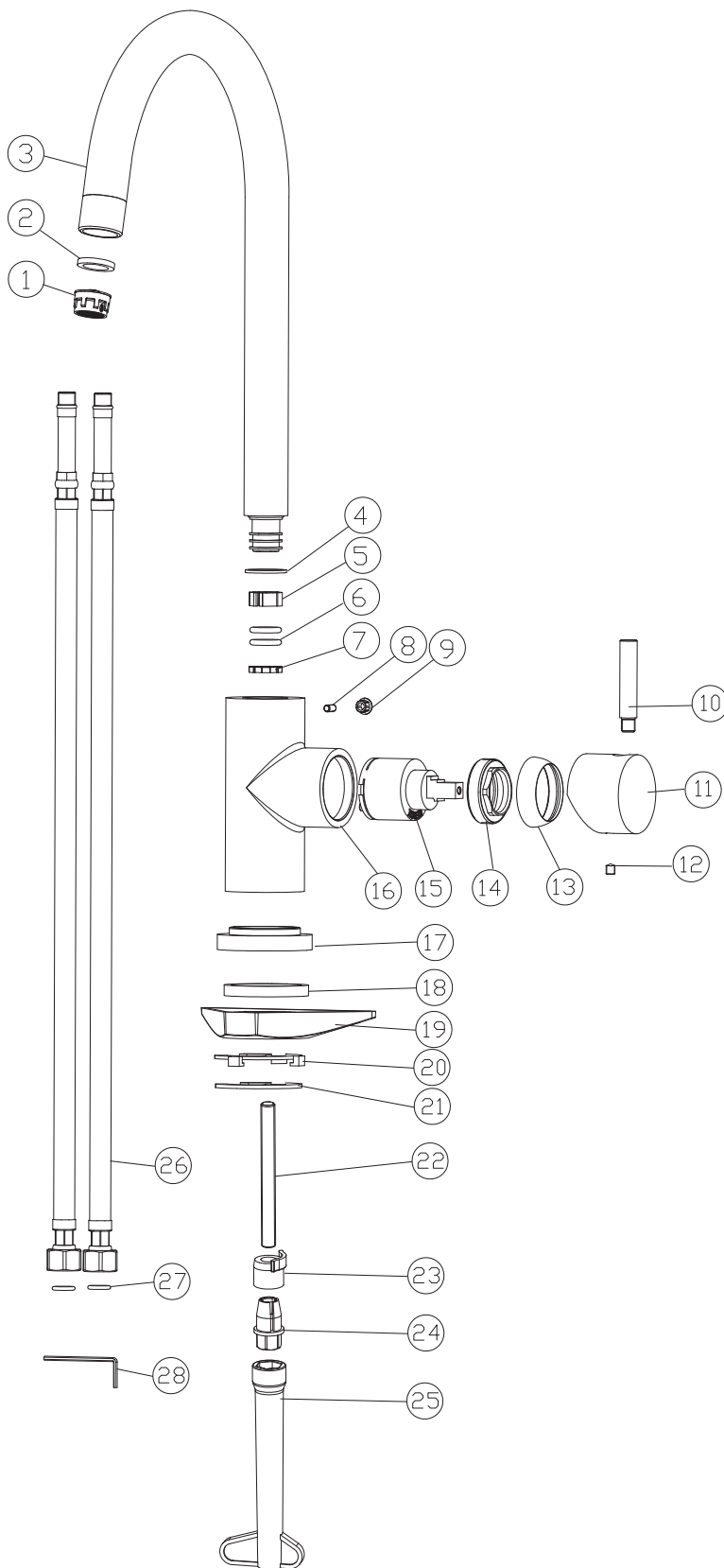
a-collection Azur utvalget av a-collection Azur-produkter kan variere fra land til land.

a-collection Azur-armaturer

– er testet etter nordiske regler. Viktige komponenter produseres av internasjonalt anerkjente og markedsledende produsenter. Testet for å tåle trykk opptil 16 bar.

Innsatsdelen i våre a-collection Azur-armaturer

– har blitt holdbarhetstestet for 250 000 kontinuerlige bevegelser. Det er blant annet derfor a-collection Azur-armaturer er det naturlig sikre valget for å få problemfri funksjonalitet.



EN

NO	Description	QTY
1	Aerator insert	1
2	Washer	1
3	Spout	1
4	Anti friction ring	1
5	Circlip	1
6	O-ring	2
7	Circlip	1
8	Fixing screw	1
9	HC Index	1
10	Handle bar	1
11	Handle base	1
12	Fixing screw	2
13	Cover	1
14	Screw nut	1
15	Cartridge	1
16	Body	1
17	Base	1
18	Gasket	1
19	Set-Square	1
20	Fixing sheet	1
21	Half-moon	1
22	Screw	1
23	Joint	1
24	Nut	1
25	Wrench tool	1
26	Braided hose	2
27	O-ring	1
27	O-ring	1
28	Hexagon wrench	1

SE

Nr	Beskrivning	Antal
1	Strålsamlarinsats	1
2	Packning	1
3	Pip	1
4	Anti friktion ring	1
5	Låsring	1
6	O-ring	2
7	Låsring	1
8	Fixerings skruv	1
9	Plug	1
10	Handtag	1
11	Handtag bas	1
12	Fixerings skruv	2
13	Huv	1
14	Mutter	1
15	Insats	1
16	Hus	1
17	Blandarfäste	1
18	Packning	1
19	Fixeringsplatta	1
20	Fästplåt	1
21	Halvmåne	1
22	Fästbult	1
23	Låshylsa	1
24	Mutter	1
25	Nyckel verktyg	1
26	Flätad slang	2
27	O-ring	1
27	O-ring	1
28	Insex nyckel	1

NO

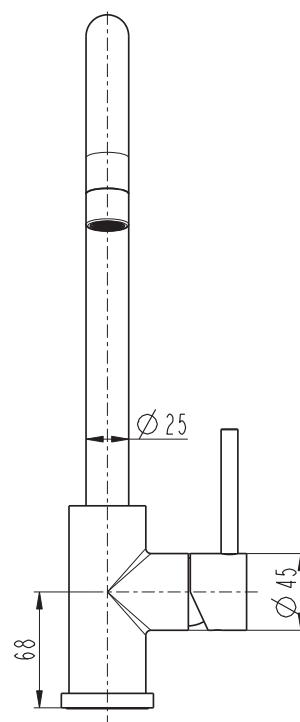
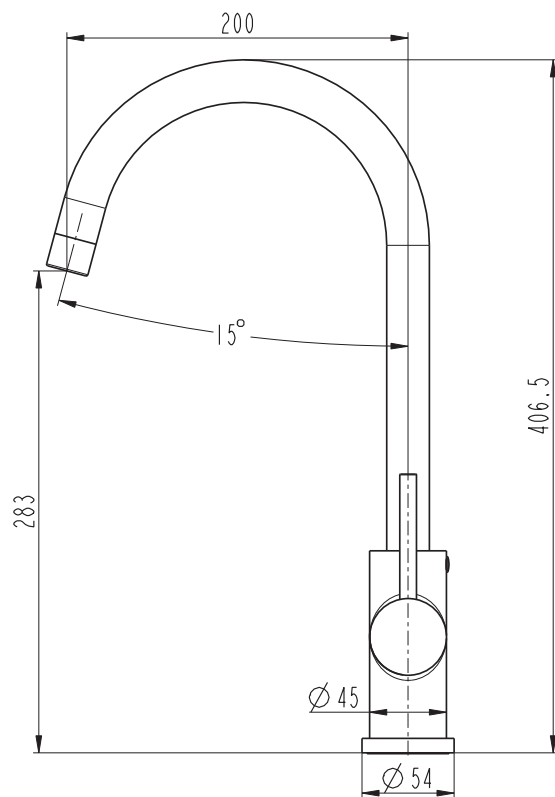
Nr	Beskrivelse	Antal
1	Strålesamler innsats	1
2	Pakning	1
3	Tut	1
4	Antifrikasjonsring	1
5	Sirkelring	1
6	O-ring	2
7	Sirkelring	1
8	Festeskrue	1
9	HC-indeks	1
10	Håndtak	1
11	Håndtak base	1
12	Festeskrue	2
13	Dekke	1
14	Skru mutteren	1
15	Patron	1
16	Kropp	1
17	Rosett	1
18	Pakning	1
19	Festeplate	1
20	Festeark	1
21	Halvmåne	1
22	Skru	1
23	Låsehylse	1
24	Mutter	1
25	Nøkkeltøyt	1
26	Flettet slange	2
27	O-ring	1
27	O-ring	1
28	Sekskantnøkkkel	1

FI

Nr	Kuvaus	Kpl
1	Aerator insertti	1
2	Pesukone	1
3	Nokka	1
4	Kitkarengas	1
5	Lukkorengas	1
6	O-rengas	2
7	Lukkorengas	1
8	Kiinnitysruuvi	1
9	HC-indeksi	1
10	Kahva	1
11	Kahvan pohja	1
12	Kiinnitysruuvi	2
13	Peite	1
14	Mutteri	1
15	Patruuna	1
16	Runko	1
17	Pohja	1
18	Tiiviste	1
19	Kulmaviivain	1
20	Kiinnityslevy	1
21	Puolikuu	1
22	Ruuvi	1
23	Nivel	1
24	Mutteri	1
25	Avaintyökalu	1
26	Punottu letku	2
27	O-rengas	1
27	O-rengas	1
28	Kuusiokoloavain	1

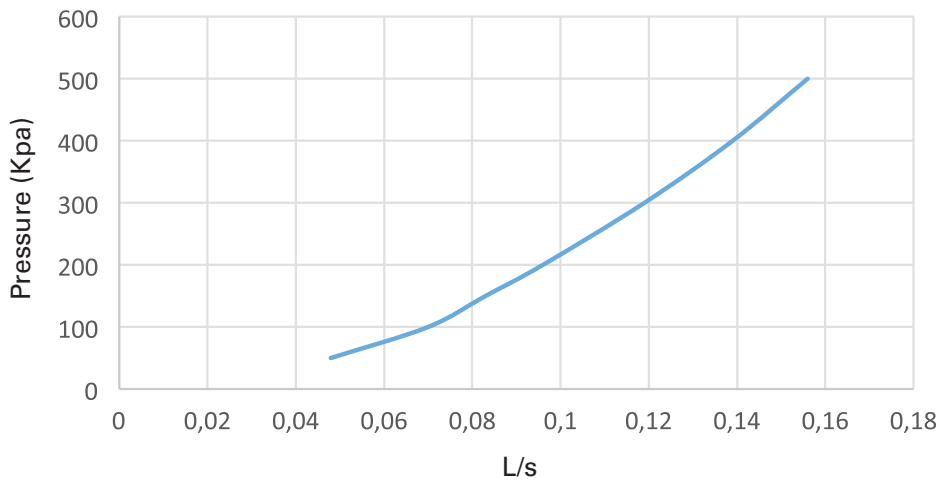
EE

Nr	Kirjeldus	Kogus
1	Aeraatori sisestus	1
2	Seib	1
3	Tila	1
4	Hõõrdumisvastane rõngas	1
5	Rõngas	1
6	O-rõngas	2
7	Rõngas	1
8	Kinnituskruvi	1
9	HC indeks	1
10	Käepide	1
11	Käepideme alus	1
12	Kinnituskruvi	2
13	Kate	1
14	Kruvi mutter	1
15	Kassett	1
16	Keha	1
17	Alus	1
18	Tihend	1
19	Set-Square	1
20	Kinnitusleht	1
21	Poolkuu	1
22	Kruvi	1
23	Ühine	1
24	Pähkel	1
25	Mutrivõtme tööriist	1
26	Punatud voolik	2
27	O-rõngas	1
27	O-rõngas	1
28	Kuusnurkvõti	1



RSK 8311349, 8311345 NRF 4228016,
4228019, 4228026, 4228027, 4228028

High U-spout Azur II ECO kitchen sink mixer without dishwasher shut-off



	Pressure	Flow	Flow
WP(kPa)	(kPa)	L/S	L/min
50	50	0,048	2,88
100	100	0,07	4,2
150	150	0,083	4,98
200	200	0,096	5,76
300	300	0,119	7,14
400	400	0,139	8,34
500	500	0,156	9,36

ahlsell

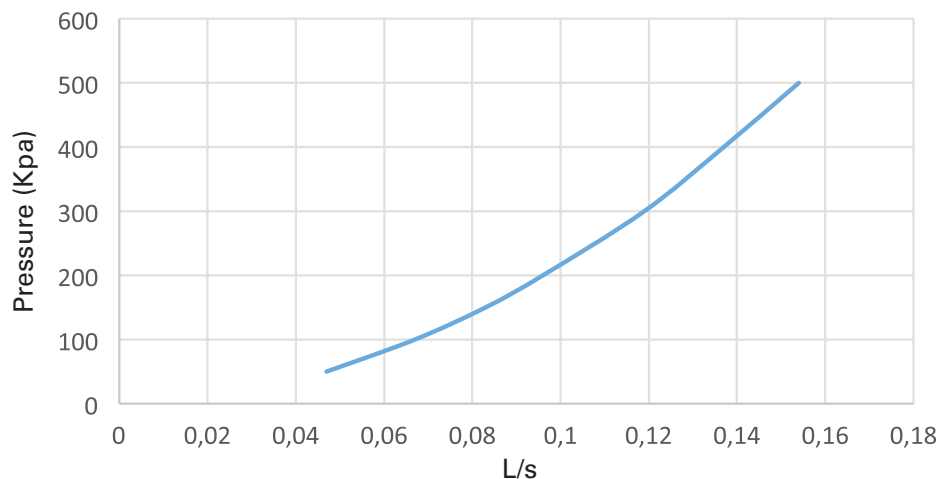
Produced for Ahlsell

Ahlsell AB
117 98 Stockholm
Sweden
www.ahlsell.com

a-collection

RSK 8311347, 8311344 NRF 4228015,
4228021, 4228029, 4228031, 4228032

High U-spout Azur I ECO kitchen sink mixer with dishwasher shut-off



	Pressure	Flow	Flow
WP(kPa)	(kPa)	L/S	L/min
50	50	0,047	2,82
100	100	0,067	4,02
150	150	0,083	4,98
200	200	0,096	5,76
300	300	0,119	7,14
400	400	0,137	8,22
500	500	0,154	9,24

ahlsell

Produced for Ahlsell

Ahlsell AB
117 98 Stockholm
Sweden
www.ahlsell.com

a-collection