

Ut av vinterdvalen!

Gjør terrassen og balkongen klar for våren med Bosch.



NYHET! Våren er her. Med de kraftige maskinene fra Bosch får du hagemøblene ut av vinterdvale og i tipp-topp stand igjen. Eller du kan lage noen helt nye. Du finner anvisninger og råd i dette magasinet og på www.bosch-do-it.no. **Du blir begeistret!**



BOSCH

Invented for life

Vår- førnemmelser

Vårfriske ideer til hus, hage og terrasse

Jippi! Nå kan vi endelig nyte de første solstrålene ute i det fri. I det skarpe vårløset ser vi alle sporene som vinteren har etterlatt seg.

Vi anbefaler at du arrangerer en utendørs vårdugnad med hele familien og overrasker alle med fantastiske resultater.

Vi har vårtips, ideer og byggebeskrivelser som kan inspirere deg og hjelpe deg med valg av riktig verktøy. Du vil se at arbeidet ikke bare blir mer effektivt, men også utrolig morsomt! Det er bare å sette i gang!

Du finner spennende tips, byggebeskrivelser og prosjektideer i dette magasinet og på www.bosch-do-it.no



Sider

4-5

Livet er fargerikt. Hvorfor kan ikke huset også være det?

Et nytt strøk maling til balkongen og mye annet.

6-7

Vil du fjerne sporene av vinteren og rette opp alt som er blitt skjevt?

En hjelper uten en tråd til hus og hage.

8-9

Vil du ha noe nytt og kanskje også skape et eget inntrykk?

En ny terrasse med innebygd belysning.

10-21

Og så går vi i gang!

Enda flere morsomme hobbyprosjekter.

22-25

Her finner du alt du trenger.

Oversikt over de praktiske verktøyene fra Bosch.



*Vårhjelperne
i denne
utgaven*





Før sprøytingen må det slipes!



Farger har en positiv effekt på vårt velbefinnende. Gi balkongrekkverket, vinduslemmene eller hagemøblene et helt nytt utseende denne våren. Tenk ut et fargekonsept og sett et friskt preg på omgivelsene. Men før du leker deg med fargene, må den gamle malingen av.

Eksperten for grovarbeidet er **båndsliperen** – den fjerner tykke malinglag fra store flater på et øyeblikk. På steder med krumme flater passer **eksentersliperen** med den runde slipetallerkenen perfekt. Gelendre, gjerder og møbler bearbejdes du optimalt med **multisliperen**.

Regler for malearbeidene:

Et strøk er bare så godt som underlaget det males på. Det må være helt rent, tørt og jevnt.



En slipemaskin fra Bosch kan enda mer: Den jobber nesten helt støvfritt takket være støvavsug og mikrofilter-system.



Sprøyting



Tips om lasur og trebeskyttelsesmiddel:

Les først nøye gjennom tipsene fra produsenten angående bearbeidelse og sikkerhet.

Arbeid i et rom med god ventilasjon, eller aller helst utendørs – og unngå å røyke, spise eller drikke i nærheten.

Plant om i vår

Velg en potte eller krukke som er maks. 4 cm større i diameter enn den gamle. To potteskår over hullet i bunnen sørger for at overflødig vann kan renne ut og for at det blir god luftsirkulasjon.



Når du først har startet, vil du aldri stoppe igjen: Med **finsprøytingssystemene** fra **Bosch** kan du raskt og enkelt pynte på en rekke forskjellige overflater. Selv uten større forkunnskaper vil også de litt mer uerfarne blant malerne oppnå profesjonelle resultater. Og **finsprøytingssystemene** har mer å by på enn bare gleden ved raske maleresultater; de sprøyter også lasur, lakk og trebeskyttelsesmiddel.

Pensling hører gårdsdagen til. Med **finsprøytingssystemene** fra **Bosch** kan du påføre farge raskt, jevnt og rent – uten at det drypper eller at det etterlater seg klebende penselhår.

Riktig sprøytesystem til alle slags jobber: Den lette og hendige **PFS 55** har full kontroll over mindre prosjekter som f.eks. vedlikehold av hagemøbler. For større overflater og på trange steder er **PFS 65** til god hjelp takket være slangen på 1,8 m. Med skulderselen kan du ta med maskinen opp i stigen. Med den store kraftpakken **PFS 105 E** går alt: Med de praktiske hjulene kan den kraftige turbinen, slangen på 3,4 m og den store malingsbeholderen følge deg overalt der store flater venter på et nytt, friskt malingstrøk.





En hjelper uten ledning!

Man kan lett forestille seg at ideen om en batteridrevet maskin ble født i en hage. Visjonen kan ha vært å jobbe ute i det fri uten lange ledninger. Takket være Bosch kan du i dag enkelt se deg ut den beste plassen i sola, og så vil det oppstå et redskapsskjul med en liten dam akkurat der hvor det passer best – med de utholdende Lithium-ion-maskinene er det ingen grenser for hvilke ideer du kan sette ut i livet.



**Små verktøy, store fremskritt –
batterier med Lithium-ion-teknologi**

- ingen selvutlading, ingen minneeffekt – **alltid full kraft!**
- samme ytelse ved halv størrelse og vekt – **det sparer kraft ved arbeidet!**
- intelligent overbelastningsvern – **ekstra lang levetid!**

Skruing og boring

Et universalgeni som **Uneo** er en fryd for alle hobbyhåndverkere. Lettvekteren hamrer selv i den hardeste betong, skrur 100 skruer med én batterilading og borer i de trangeste hjørner. Det vil alltid være noen som trenger den til arbeider i hus og hage – så pass godt på den!

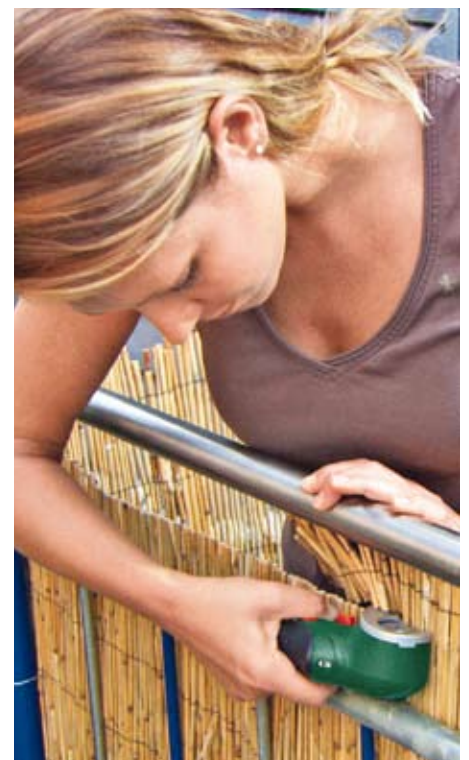


Liten, lett og kraftig til skruing og boring. Ved lengre tids arbeid over hodehøyde og ved store diametre anbefaler vi en **PSR batteridrevet skrumaskin**. Enten det gjelder ombygging, reparasjoner på terrassegulvet eller i redskapsskjulet, oppussingsarbeider og reparasjoner av gjerdet rundt hagen – det er (nesten) ingen grenser for alle bruksområdene for denne maskinen.



Klipping og kapping

Klipper enkelt gjennom forskjellige materialer i hagen: **Xeo** glir enkelt gjennom plenkanter, damfolie, bastmattor og gjennom grener på inntil 6 mm i diameter. Og **Xeo** er også en nyttig hjelper inne i huset: ved legging av tepper, dekorering eller f.eks. ved klipping av emballasje. Den sliper seg selv, og det er derfor ikke nødvendig å skifte blad. Konklusjonen: en uunnværlig hjelper til hus og hage.





Planlegg, skru og bygg!

Gjør-det-selv-arbeid kan jo egentlig brukes som et treningsprogram – jobbing med hendene virker også godt på mye stress, det roer ned og vekker kreativiteten. Prøv selv! For eksempel med en ny terrasse av merket «min egen design»: en spot på plattingen skaper en stemningsfull belysning. Oppdag håndverkeren i deg og gå i gang – med riktig veiledning og gode verktøy får du raskt fremragende resultater – du vil bli begeistret! Bosch elektroverktøy finner du i butikken, gode ideer og veiledning på www.bosch-do-it.no.

Plattingen var en god idé. Den gir terrassen en helt ny dimensjon, spesielt om kvelden.



Avkorting og kapping



Hånd sirkelsagene fra Bosch lever opp til uttrykket «presise lengdekutt». Med maksimal sikkerhet og brukerkomfort kapper de tre og plast og lar seg ikke en gang stoppe av harde terrassegulvbord. Nøyaktige gjæringskutt er heller ikke noe problem for sirkelsagene fra Bosch. De pålitelige batteridrevne maskinene **PSR** og **Uneo** takler også bore- og skruarbeidene på samme sted.



Takler også harde terrassegulvbord: Ved utskjæring av utsparingene til belysningen viser **PMF** med dykksagblad nok en gang at den er et multitalent.

Som elektroverktøyenes «sveitsiske lommekniv» kan **PMF** både sage, kappe og slipe gjennom et enkelt skifte av forsats. Med en justerbar arbeidsvinkel kommer den til på steder der andre verktøy for lengst har gitt opp.



Saging

New Compact Generation

Easy

Universal

Expert



Nøyaktige rette kutt, sirkler, hårnålskurver, parallellbuer – med den nye generasjonen stikksager fra Bosch sager du enklere og mer nøyaktig enn noensinne. Vibrasjoner er ikke lenger et problem, og med «CutControl» kommer du ikke lenger til å «kjøre deg bort». Den nye sagestasjonen **PLS 300** er det ideelle supplementet til Bosch-stikksagen for nøyaktige lengde- og gjæringskutt.



Den **nye Compact-generasjonen** har riktig stikksag for alle og enhver. Den tilbyr riktig teknikk og genial ergonomisk design for nybegynnere, viderekomne og eksperter.



10

Prosjekt nr. 1

Sidebord

Når du ligger på solsengen ute i hagen – prosjekt nr. 2, kan det være greit å ha drikke og lesestoff innen rekkevidde. I sommervarmen er det jo best å bare ligge helt i ro. Bordet er satt sammen av små deler av limtre. Dersom du ikke får dem kappet til i byggvarehuset, kan du gjøre det selv med (stikk)sag. Vi anbefaler at du fester passende lister som parallellanlegg på arbeidsemnet med tvinger. To U-formede bordbeinenheter holdes sammen av en utvendig ramme. Forsterkningsplater som er skrudd fast innenfra, sørger for at bordet er stabilt.

Du finner en fullstendig byggebeskrivelse og materialliste samt nyttige tips og råd på www.bosch-do-it.no.



Mer informasjon på
www.bosch-do-it.no

1.



1. Skru sammen bein og tverrplanke

Tips 1 om boring:

Forbor den første delen du skal skru i med 0,5 til 1 mm større diameter enn skruediameteren, slik at skruehodet kan forsenkes.

Forbor alltid hullet i den delen det bores i sist med 1 mm mindre diameter enn skruediameteren.

2.



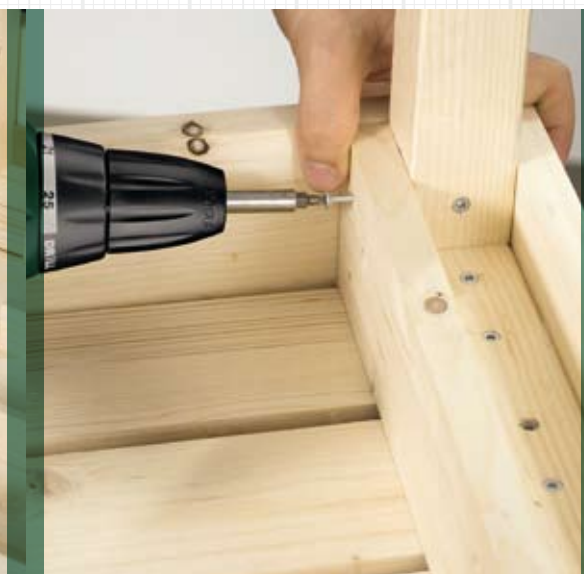
2. Sette samme beinpar og rammelister

3.

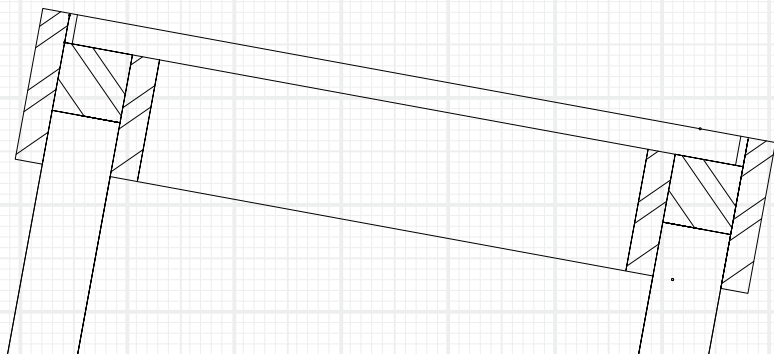
4.



3. Skru fast bordplatelisterne



4. Montere forsterkningsplater



Nybegynnere

Mindre enn
1 dag

Disse maskinene egner seg spesielt godt til dette prosjektet:



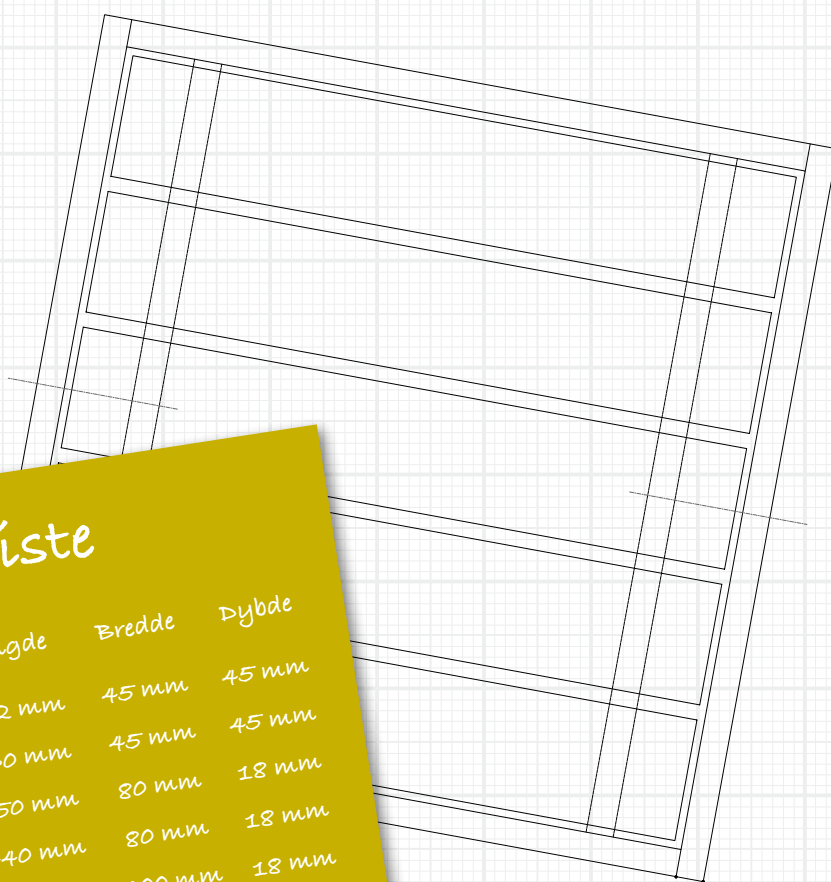
PSM 80 A
slipemaskin



PSB 500 RE
slagbormaskin



PSR 14,4 LI-2
skrumaskin



Handleliste

	Lengde	Bredde	Dybde
4 bein	242 mm	45 mm	45 mm
2 tverplanker	360 mm	45 mm	45 mm
2 forsterkningsplater	450 mm	80 mm	18 mm
5 bordplatelister	440 mm	80 mm	18 mm
2 rammelister, lange	486 mm	100 mm	18 mm
2 rammelister, korte	450 mm	100 mm	18 mm
ca. 40 senkeskruer 4 x 60 mm			
ca. 12 senkeskruer 4 x 40 mm			



5. Slipe treoverflatene

Tips 1 om sliping:

Pass på at slipepapiret ikke er for sløvt. Trefibrene skal skjæres av og ikke bare trykkes ned.

5.



6. Lasere overflaten: Les først tipsene fra produsenten angående bearbeidelse og sikkerhet nøye. Arbeid i et godt ventilert rom der du ikke røyker, spiser eller drikker.

Tips om maling:

Sprøytepistol i stedet for pensel

6.



7.

14

Prosjekt nr. 2

Solseng

Med solsenger i teak blir man virkelig tatt på senga – når man ser prisen. Vi har en rimeligere løsning: denne stilige solsengen i gran med teakfarget lasur.

Solsengen monteres i to trinn. Først monterer du understellet med bein og hjul, deretter liggeflaten som minner om en sengebunn.

Du finner den fullstendige byggebeskrivelsen og materialliste samt nyttige tips og råd på www.bosch-do-it.no.



Mer informasjon på
www.bosch-do-it.no

1.



1. Understell: Skjære ut åpning til gripehåndtak

Tips 2 om boring:

Bor til plankene som sengebunnen senere skal hvile på i henhold til anvisningene på tegningen, og monter dem med en batteridrevet skrumaskin og senkeskruer på 4 x 60 mm. Se tips 1 om sammenskruing av to trebiter. Skru deretter de korte føttene fast i sidene ovenfra, gjennom plankene. Bruk senkeskruer på 4 x 60 mm.

2.



2. Understell: Montere føtter og planker

3.



3. Understell: Montere hjul

4.



4. Skru sammen deler til sengebunn og forbinde dem med pianohengsler

Handleliste

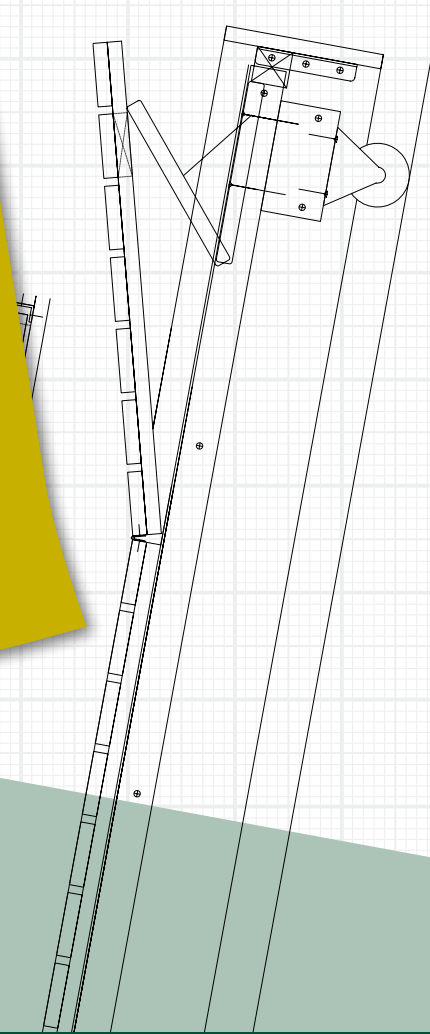
	Lengde	Bredde	Dybde
2 sider, lange	1936 mm	1936 mm	18 mm
2 sider, korte	614 mm	614 mm	18 mm
2 føtter, lange	176 mm	45 mm	45 mm
2 føtter, korte	140 mm	76 mm	95 mm
2 planker	1850 mm	45 mm	45 mm
1 festelist	524 mm	45 mm	45 mm
21 deler til sengebunn	602 mm	80 mm	18 mm
2 forbindelsesbord, lange	1250 mm	80 mm	18 mm
2 forbindelsesbord	620 mm	80 mm	18 mm
1 pianohengsel	604 mm		0,7 mm
2 faste hjul, totalhøyde 100 mm			
2 støtter	5040 mm		3 mm
1 neoprenbånd			
4 sengebeslag			
ca. 18 senkeskruer 4 x 60 mm			
ca. 32 skruer med rundt hode 4 x 15 mm			
ca. 8 skruer med rundt hode 4 x 30 mm			
ca. 84 senkeskruer 4 x 30 mm			
ca. 24 senkeskruer 3 x 17 mm			



Viderekomne



1,5-2 dager



Disse maskinene
egner seg spesielt godt
til dette prosjektet:



PSB 850-2 RE
slagbormaskin



PSM 80 A
slipemaskin



PST 800 PEL
stikksag



PEX 270 AE
eksentersliper



PSR 14,4 LI-2
skrumaskin



5. Feste støtten og montere festelist



6. Slipe treoverflatene

5.

6.



7. **Lasere overflaten:** Les først tipsene fra produsenten angående bearbeidelse og sikkerhet nøye. Arbeid i et godt ventilert rom der du ikke røyker, spiser eller drikker.

Tips om lasering:

Før andre lag påføres, må treet slipes med slipepapir med korning 240.

*Slip også denne gangen kun i åreretningen.
Gjenta påføringen.*

7.



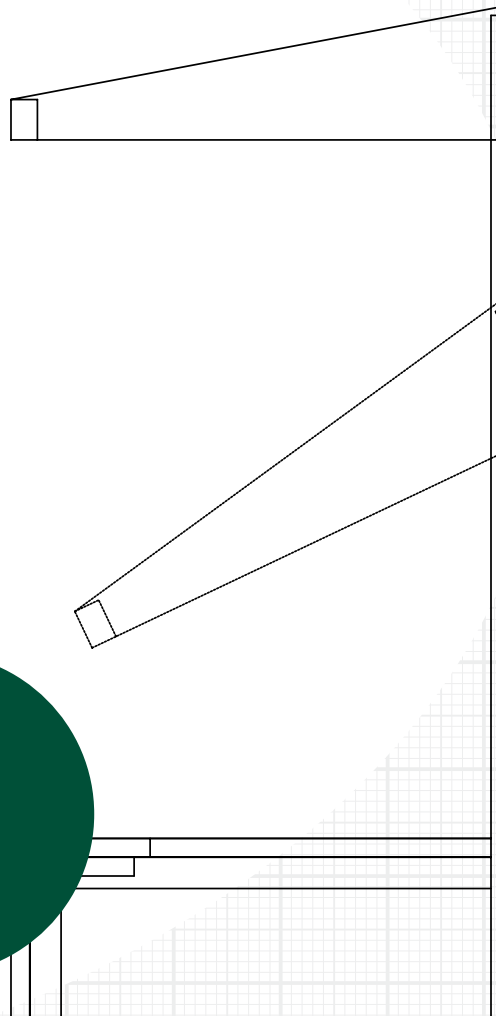
8.

Prosjekt nr. 3

Sandkasse

Vi har oppgradert den klassiske sandkassen til dagens standard: Denne sandkassen har soltak som kan senkes og vippes og gir dermed optimal beskyttelse mot UV-stråling. For å beskytte sandkassen mot skitt, kan du også senke taket helt ned.

Sandkassen består av to deler: selve kassen og markisetaket som er festet på to takstolper. Selve sandkassen er en ramme der delene er skrudd sammen med firkantbeslag. To sammenskrudde gavler danner takrammen.



Mer informasjon på
www.bosch-do-it.no

1.



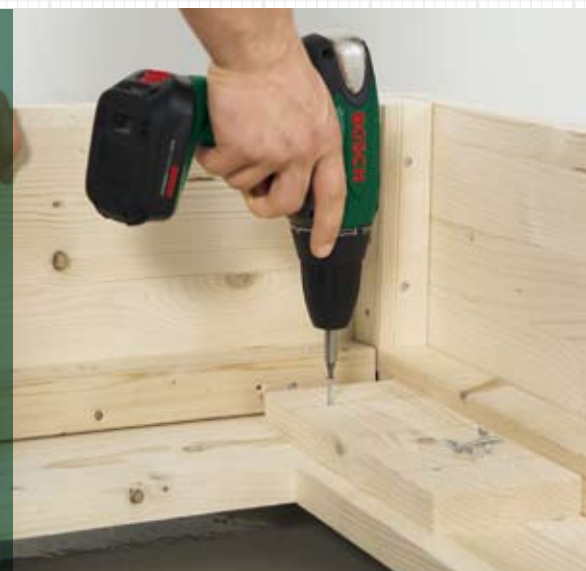
Tips 3 om boring:

I denne omgang må du også forbore hullene på 5 mm gjennom de vannrette skruelistene der sitteplatene senere skal skrues fast fra undersiden.



1. Sette sammen rammesider og skruelister

2.



2. Feste sitteplater til rammen

3.

3. Feste ugressduk eller folie på sandkassen

4.

4. Sette sammen gavlsider og tverrplanker til tak



Eksperter

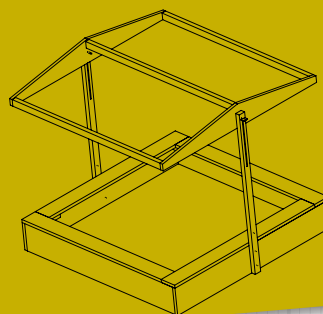


1,5–2 dager

Handleliste

	Lengde	Bredde	Dybde
2 gavlsider	1500 mm	200 mm	18 mm
3 tverrplanker	1464 mm	58 mm	38 mm
2 takstolper	1450 mm	120 mm	27 mm
2 korte rammesider	1446 mm	240 mm	27 mm
2 lange rammesider	1500 mm	240 mm	27 mm
4 loddrette skruelister	213 mm	45 mm	45 mm
4 vannrette skruelister	1350 mm	45 mm	45 mm
4 sitteplater	1300 mm	200 mm	27 mm
4 koblingslasker	170 mm	110 mm	27 mm
1 folie	1600 mm	1600 mm	0,4 mm
1 markisestoff	ca. 1700 mm	ca. 1500 mm	

- ca. 68 senkeskruer 4 x 60 mm
- ca. 32 senkeskruer 4 x 45 mm
- ca. 8 senkeskruer 4 x 50 mm



Disse maskinene egner seg spesielt godt til dette prosjektet:



PTK 3,6 V
stiftepistol



PSM 80 A
slipemaskin



POF 1200 AE
overfres



PST 900 PEL
stikksag



PSR 14,4 LI-2
skrumaskin



PSB 1000-2 RCE
slagbormaskin



5.

5. Klargjøre takstolper og montere dem på sandkassen



6.

7.

6. Kle takrammen med markisestoff

7. Slipe treoverflatene



8.

Maskinoversikt

Plansliper

Rask og fin sliping på plane flater. Glattsliiping eller fjerning av lakk – du oppnår de beste resultatene når du sliper tre og metall med Bosch plansliper. Uten at du sliter deg ut og uten at slipepapiret tilstoppes av maling etter kort tid.



Tekniske data	PSS 250 AE
Opptatt effekt	250 W
Slipeåle	92 x 182 mm
Slipepapir (mikroborrelåssystem)	92 x 185 mm
Slipepapir (klemmesystem)	93 x 230 mm
Slipeflate	167 cm ²
Svingtall	14 000–24 000 o/min
Svingkrets-Ø	2,0 mm
Maskinens vekt	1,6 kg

Multislipere

Et elektroverktøy som er fullt av innovativ teknologi. Spesielt allsidig på grunn av formen på slipepapiret, og støvfattig takket være Bosch mikrofiltersystem. Slik sliper du raskt, rent og komfortabelt med én hånd. Ingen stikkontakt i nærheten? Da sliper du ganske enkelt uten ledning – med den batteridrevne slipemaskinen PRIO fra Bosch.

Tekniske data	PRIO	PSM 80 A	PSM 160 A
Opptatt effekt	–	80 W	160 W
Batterispenning	7,2 V	–	–
Svingtall	16 000 o/min	22 500 o/min	24 000 o/min
Svingkrets-Ø	1,2 mm	1,4 mm	1,6 mm
Slipeflate	104 cm ²	104 cm ²	104 cm ²
Maskinens vekt	0,7 kg	0,9 kg	1,4 kg



Batteridrevet slipemaskin

Båndsliper

Hurtige resultater meter for meter. Når du skal slipe ned store flater som dører og planker eller slipe bort mye materiale, er dette effektive elektroverktøyet akkurat det du trenger.

Tekniske data	PBS 7 A
Opptatt effekt	600 W
Båndhastighet	250 m/min
Slipeflate	76 x 130 mm
Bånddimensjon	75 x 457 mm
Maskinens vekt	2,4 kg



Eksentersliper

Enten du skal slipe eller polere, det være seg i tre, plast, metall, sparkel eller lakk, og enten det gjelder plane eller buede flater – Bosch PEX-prinsippet i eksentersliperne fra Bosch sørger for ypperlig finish og høy slipeytelse.



Tekniske data	PEX 270 AE
Opptatt effekt	270 W
Svingtall	15 000–24 000 o/min
Eksentrisitet	2,00 mm
Maskinens vekt	1,5 kg

Deltasliper

Dra nytte av vår spisskompetanse helt inn i de innerste kroker. Når forkjærligheten for detaljer skal stå i høysetet, anbefaler vi Bosch deltasliper med svært lav vekt, høy effektivitet og ikke minst perfekt sliping på minimal plass.



Tekniske data	PDA 180
Opptatt effekt	180 W
Svingtall	18 400 o/min
Svingkrets-Ø	1,5 mm
Slipeså lens mål, diagonalt	92 mm
Maskinens vekt	1,1 kg

Xeo

Med Xeo, som kvesser seg selv, skjærer du fortere, lettere og mer presist: papp, persienner, gulvtepper, ganske enkelt alt. Alltid i for hånden, alltid beredt. Uten minneeffekt og selvutlading.



Tekniske data	Xeo
Klippetykkelse maks.	6 mm
Klippeeffekt per batterilading	opptil 150 m
Tomgangsturtall	240 o/min
Batterispenning	3,6 V
Ladetid	5 t
Maskinens vekt med batteri	0,4 kg
Innkoblingssperre	✓
AutoSharp	✓

Stiftepistol

Si farvel til hammer, skruer, lim og tegnestifter: Den kraftige stiftepistolen fra Bosch, enten som hendig batteridrevet maskin eller utstyrt med ledning, hjelper deg å feste paneler og fiberplater samt isolasjons- og dekorasjonsmateriale som folie, lister og stoff raskt og enkelt.



Tekniske data	PTK 3,6 V
Batterispenning	3,6 V
Slag	30 slag/min
Bruksområde 11,4 mm-stifter	6–14 mm
Spiker	14 mm
Maskinens vekt	1,2 kg
Bosch Electronic	–
Mekanisk forhåndsinnstilling av slagkraft	✓
Indikasjon av gjenværende festemateriale	✓

Maskinoversikt

Multifunksjonsverktøy PMF

Multifunksjonsverktøyet PMF 180 E imponerer ikke bare med håndterlig form. Enten det gjelder saging, kapping eller fresing, korte eller lange kutt, i midten eller helt ute på kanten, så fikser PMF 180 E alt effektivt og nøyaktig. Bearbeiding av større flater er også en lett sak ved bruk av slipeforsatsen.



Tekniske data	PMF 180 E
Opptatt effekt	180 W
Avgitt effekt	74 W
Oscilleringsvinkel høyre/venstre	1,4°
Tomgangsturtall	15 000–21 000 o/min
Maskinens vekt	1,2 kg

Uneo

Nye Uneo fra Bosch er en ideell helper når det gjelder boring og skruing. Med den har du tre maskiner i én: batteridrevet skrumaskin, batteridrevet boremaskin og batteridrevet borhammer. Det moderne Lithium-ion-batteriet gjør maskinen lett og så godt som alltid klar til bruk.



Tekniske data	Uneo
Bor-Ø i betong	10 mm
Bor-Ø i stål	8 mm
Bor-Ø i tre	10 mm
Enkeltslagstyrke	0,9 J
Tomgangsturtall	0–900 o/min
Slagtall	0–4 800 slag/min
Batterispenning	14,4 V
Maskinens vekt med batteri	1,1 kg

PSR

Takket være den kompakte konstruksjonen er disse maskinene de mest håndterlige i deres klasse – det sørger den nyskapende Lithium-ion-teknologien for.



Tekniske data	PSR 14,4 LI-2	PSR 10,8 LI
Skrue-Ø inntil	8 mm	6 mm
Bor-Ø i stål	10 mm	8 mm
Bor-Ø i tre	30 mm	20 mm
Tomgangsturtall i (1. gir / 2. gir)	0–370 o/min/ 0–1150 o/min	0–410 o/min
Dreiemomenttrinn pluss 1 boretrinn	25 + 1	10 + 1
Maks. dreiemoment myk/hard skru oppgave	20/38 Nm	10/25 Nm
Batterispenning	14,4 V	10,8 V
Maskinens vekt med batteri	1,35 kg	0,95 kg

PKS

Du kan trygt satse på det beste innen sikkerhet og brukervennlighet: sirkelsagene fra Bosch. Resultatet: nøyaktig lengde- og gjæringskutt i et bredt spekter av materialer.



Tekniske data	PKS 55 A	PKS 66 A	PKS 66 AF
Opptatt effekt	1200 W	1600 W	1600 W
Tomgangsturtall	5600 o/min	5000 o/min	5000 o/min
Kuttedybde ved gjæringsvinkel 0°	55 mm	66 mm	66 mm
Kuttedybde ved gjæringsvinkel 45°	38 mm	48 mm	48 mm
Sirkelsagblad nominell-Ø	160 mm	190 mm	190 mm
Sirkelsagblad hull-Ø	20 mm	30 mm	30 mm
Maskinens vekt	3,9 kg	5,4 kg	5,4 kg

New Compact Generation

PSB

Easy

Universal

Expert

Slagbormaskinene i den nye Compact-generasjonen fra Bosch overbeviser med sin høye ytelse og moderne teknikk. Ergonomisk Compact-konstruksjon sørger for at maskinene er behagelige og sikre å betjene ved slagboring, boring og skruing. Med den nye Compact-generasjonen har Bosch passende maskin til enhver bruker. Med mikrofiltersystemet kan alle Easy-, Universal- og Expert-brukere jobbe støvfritt.

Tekniske data	PSB 500 RE	PSB 750 RCE	PSB 1000-2 RCE
Opptatt effekt	500 W	750 W	1000 W
Maks. slagstall	48 000 slag/min	48 000 slag/min	47 600 o/min
Tomgangsturtall 1. gir	50–3000 o/min	50–3000 o/min	50–1100 o/min
2. gir	–	–	50–2800 o/min
Maks. dreiemoment	7,5 Nm	10 Nm	1./2. gir: 60/18 Nm
Maks. bor-Ø i betong	10 mm	14 mm	20 mm
Maks. bor-Ø i stål	8 mm	12 mm	16 mm
Maks. bor-Ø i treverk	25 mm	30 mm	40 mm
Maskinens vekt	1,6 kg	1,8 kg	2,8 kg



New Compact Generation

PST

Easy

Universal

Expert

Bosch stikksager har en avansert teknologi som arbeider for deg på alle måter. Den integrerte vektfordelingen sørger for at maskinen går stille og uten vibrasjoner. 4-trinns-pendling sørger for en raskere saging. Dessuten reduserer den friksjonsvarmen ved sagbladet og forlenger dermed levetiden. CutControl gjør sagingen enklere og mer nøyaktig.

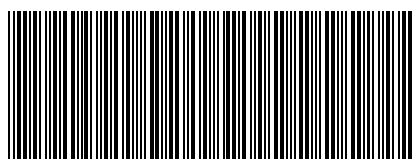
Tekniske data	PST 700 E	PST 800 PEL	PST 900 PEL
Opptatt effekt	500 W	530 W	620 W
Slagfrekvens ved tomgang	500–3100 slag/min	500–3000 slag/min	500–3100 slag/min
Kuttedybde i tre	70 mm	80 mm	90 mm
Kuttedybde i aluminium	10 mm	12 mm	15 mm
Sagdybde i metall	4 mm	5 mm	8 mm
Maskinens vekt	1,7 kg	2,0 kg	2,2 kg



Bosch kundeservice.

Ingen vet alt. Kontakt kundeservice dersom du har spørsmål om produktene våre. Våre vennlige fagfolk hjelper alle raskt og ubyråkratisk og som regel allerede mens vi har deg på tråden. Spør oss. Enten du allerede har et Bosch elektroverktøy eller du overveier å skaffe et, gir vi gjerne råd om kjøp, bruk og materialbearbeiding.

Telefon: 64 87 89 50



1619GT97200001

Robert Bosch AS
Elektroverktøy
Berghagan 1
Postboks 350
1402 Ski
www.bosch-do-it.no



BOSCH
Invented for life