



Livskvalitet siden 1825

Takdusj, Estetic Square

Matt sort, 150 c-c

Produktets funksjoner

SMART INSIDE SAFE TOUCH JEVNT TRYKK



- Inkludert smart hylle for mer lagringsplass
- Holder jevn vanntemperatur ved trykk- og temperaturendringer
- Kan fint kombineres med vårt utvalg av dusjsett

Artikkelnummer

NRF-nr.	Art.nr.	EAN
4341051	GB4121843553	7391530076218

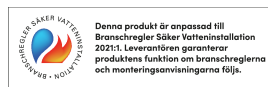
Informasjon om pakking

Lengde: 745 mm | Bredder: 368 mm | Høyde: 94 mm
Vekt: 5.23 kg
Antall i pakken: 1 st

Montering og vedlikehold

Vanntilførselsrør må gjennomspyles. Kranen kobles til kaldtvannsrøret på høyre side og varmtvannsrøret på venstre side. Vanntrykk: maks. 1000 kPa, min. 50 kPa. Varmtvannstemperatur: maks. 80 °C, min. 45 °C. Merk at vi ikke er ansvarlige for skader som følge av feil installasjon.

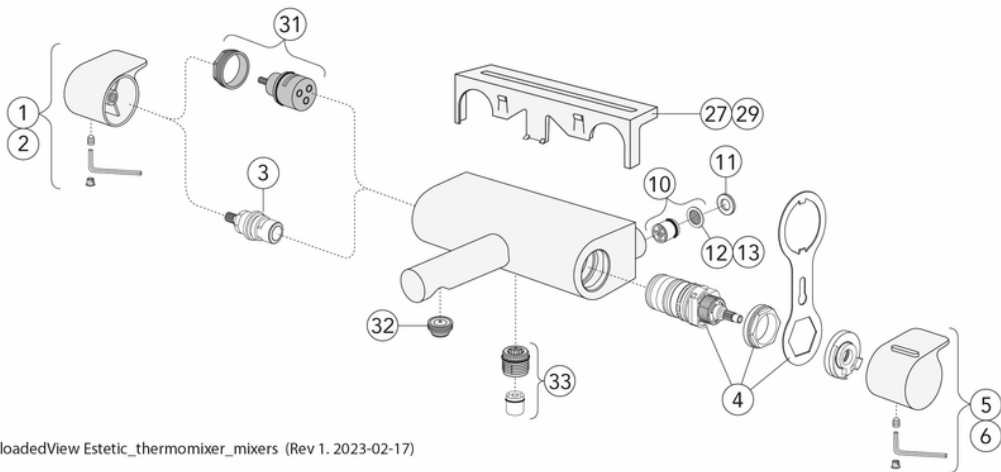
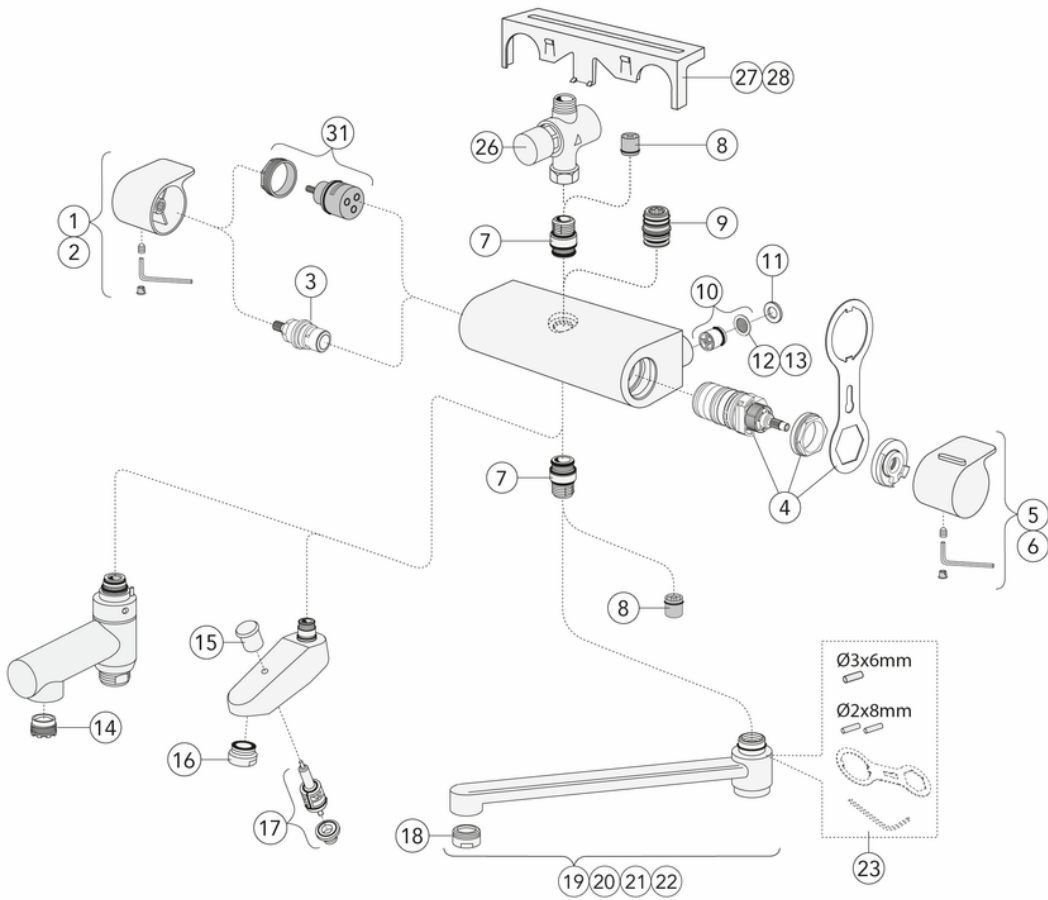
Energimerking og sertifiseringer



Teknisk informasjon

- Tappekapasitet med 3 bar (300kPa): 0,425 Max. tap capacity (at 300 kPa): %s l/s
- Trykkfall ved nominell vannflyt ((0,1/0,2/0,33): 181 Pressure loss with flow (0,33 l/s) %s kPa
- Tilkoblingsdimensjon: 150 c-c

Reservedeler



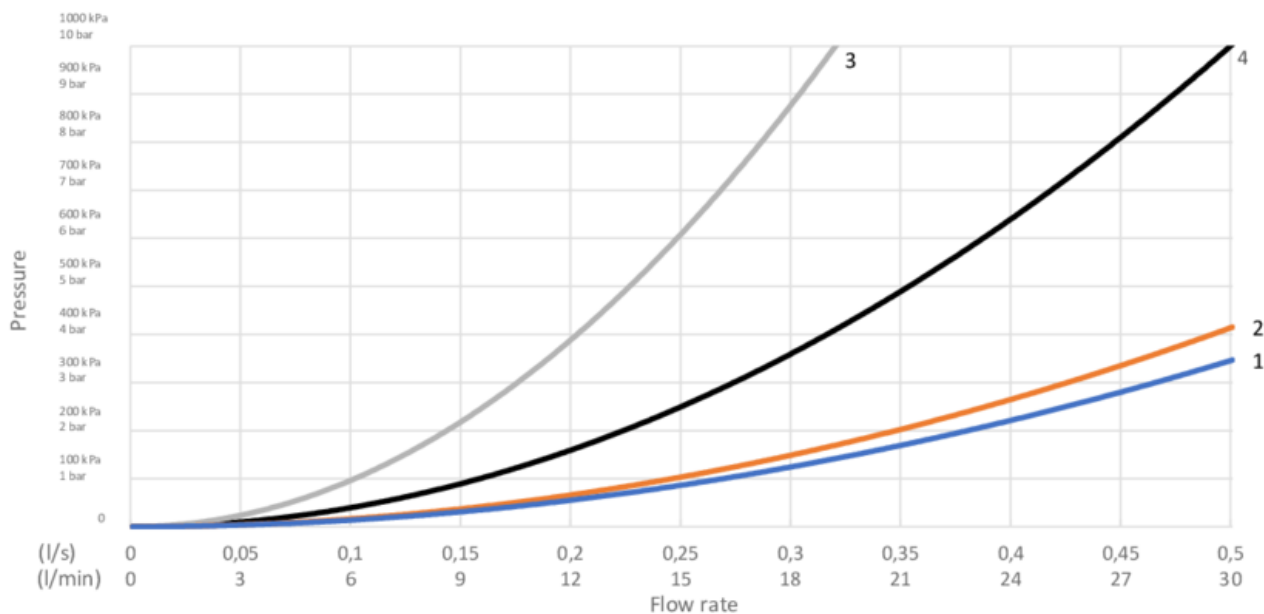
ExplodedView Estetic_thermomixer_mixers (Rev 1. 2023-02-17)

Nr.	Produkt	NRF-nr.	Art.nr.
1	Håndtak Estetic – mengde		GB4165023301
2	Håndtak Estetic – mengde		GB416502335301
3	Vannstrømskontroll Estetic		GB4165029301
4		4342726	GB41638334 01
5	Håndtak Estetic – temperatur		GB4165023501
6	Håndtak Estetic svart matt – temperatur		GB416502355301
7	Tut Nye Nautic		GB4165020401
8		4343336	GB41634719 01
9	Tut Nye Nautic		GB4165020601
10		4343096	GB41632698 02
11	Pakning Nye Nautic		GB41650355
12		4343065	GB41635633 02
13		4341955	GB41635633 10
14		4342788	GB41638542 01
15			GB41636822 01
16		4343123	GB41634555 01
17		4341963	GB41636577 01
18		4343241	GB41630131 01
19	Svingbar tut 85 mm		GB41650279
20	Svingbar tut 150 mm		GB41650282
21	Svingbar tut 250 mm		GB41650285
22	Svingbar tut 350 mm		GB41650288
23		4342754	GB41633972
26	Tidskontrollert trykkventil		GB41639716
27	Hylle		GB41650052
28	Hylle		GB4165005253
29	Håndtak Nye Nautic – mengde		GB4165036301
30	Omkobler Nye Nautic		GB4165035201
31	Omkobler Nye Nautic		GB4165021301
32	Perlator		GB4165021001
33		4343363	GB41634756 01
34			GB41638997 02
35		4341953	GB41634577
36			GB41638998 02
37	Koblingstut komplett	4341958	GB41632815

GUSTAVSBERG/

FLOW CHART/

Thermostatic Mixers, Shower Columns, Spout 350 mm



- 1. Max flow (bath- and shower outlet)
- 2. Head shower GB41103230, GB41103235
- 3. Hand shower GB41103230, GB41103235
- 4. Spout GB41650288 (350 mm)

1. Max flow (bath- and shower outlet)		2. Head shower GB41103230, GB41103235	
- Flow rate at 300 kPa:	0,465 l/s	- Flow rate at 300 kPa:	0,425 l/s
- Pressure at flow 0,1 l/s:	14 kPa	- Pressure at flow 0,1 l/s:	17 kPa
- Pressure at flow 0,2 l/s:	56 kPa	- Pressure at flow 0,2 l/s:	66 kPa
- Pressure at flow 0,33 l/s:	151 kPa	- Pressure at flow 0,33 l/s:	181 kPa

3. Hand shower GB41103230, GB41103235		4. Spout GB41650288 (350 mm)	
- Flow rate at 300 kPa:	0,175 l/s	- Flow rate at 300 kPa:	0,273 l/s
- Pressure at flow 0,1 l/s:	98 kPa	- Pressure at flow 0,1 l/s:	40 kPa
- Pressure at flow 0,2 l/s:	392 kPa	- Pressure at flow 0,2 l/s:	161 kPa
- Pressure at flow 0,33 l/s:	N/A	- Pressure at flow 0,33 l/s:	437 kPa

Rev, 1, 2022-12-28 Gustavsberg Labb

Villeroy & Boch Gustavsberg AB / Box 400, 134 29 Gustavsberg / Phone +46 (0)8-570 391 00 / www.gustavsberg.com / info@gustavsberg.com