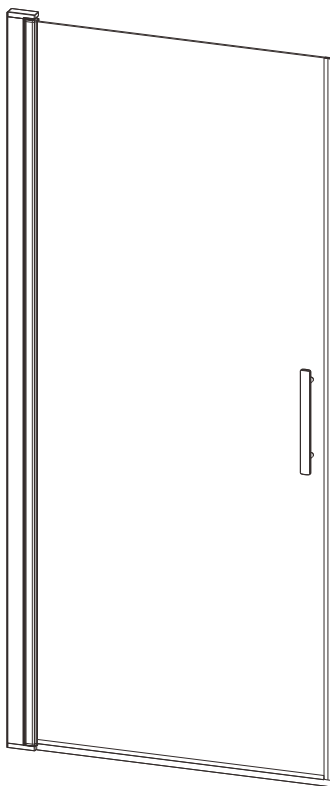


*Installation Instructions
Installationsanvisning
Monteringsanvisning
Asennusohjeet*



Imber II

Straight shower wall

Rett dusjvegg

Rak duschvägg

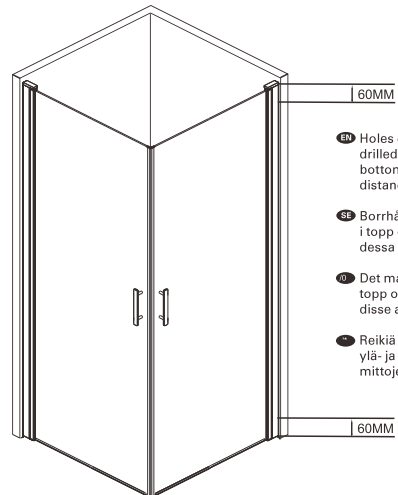
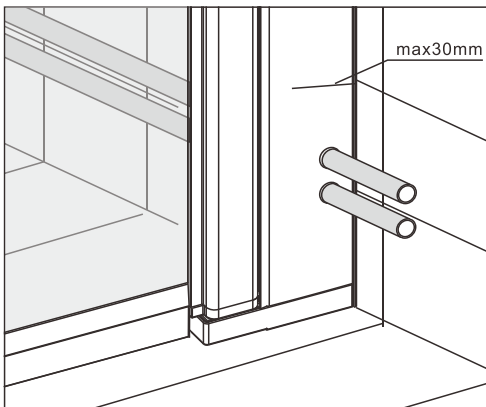
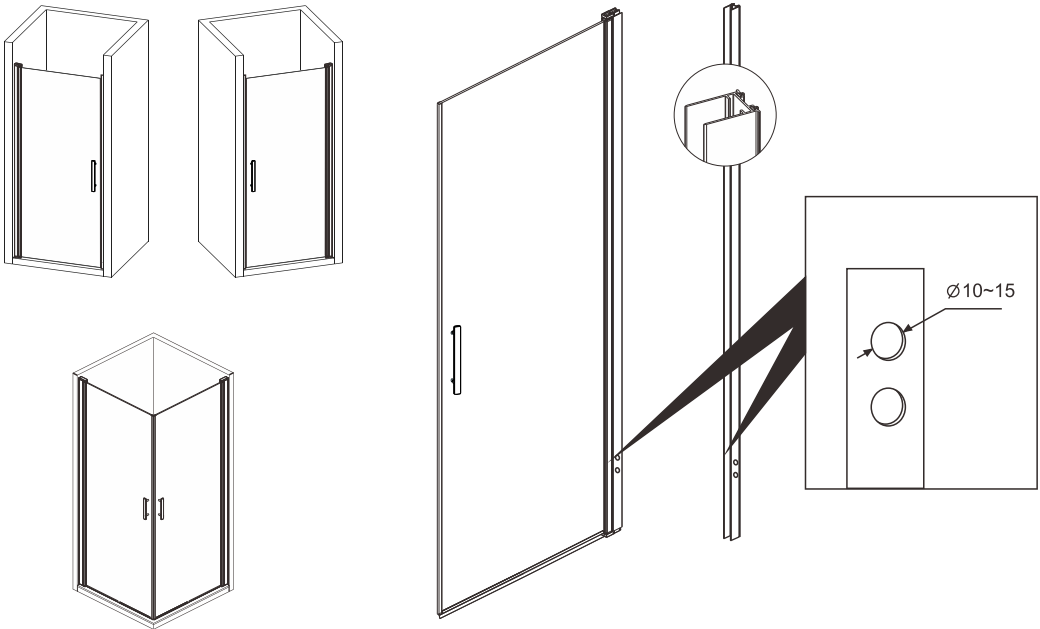
Suora suihkuseinä

SV 7377090,7377091,7377092,7377093,
7377097,7377098,7377099,7377100

a-collection

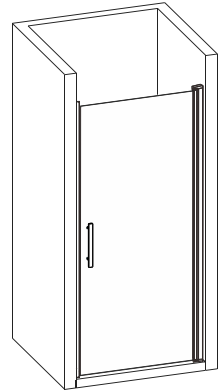
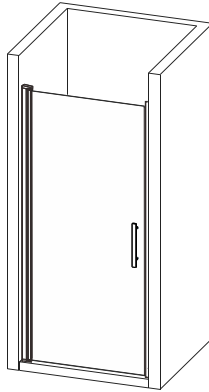
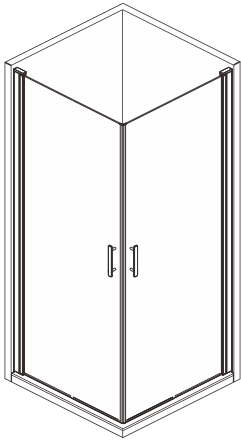
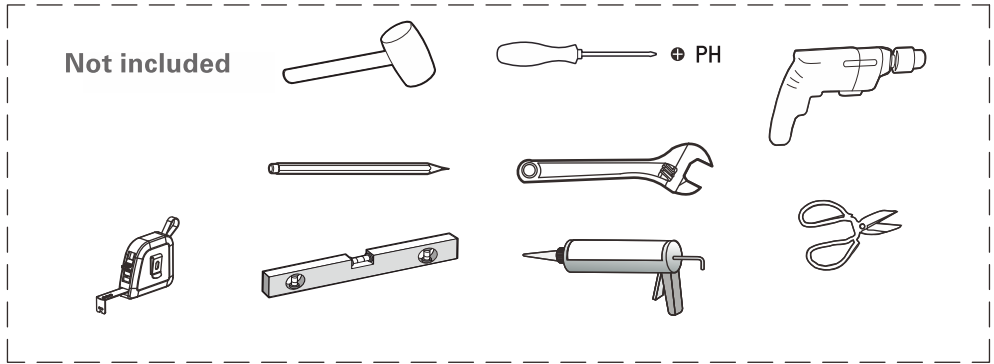
1.

- EN** *Instructions for drilling holes for pipe lead-throughs in Shower Walls type a-collection Imber*
- SE** *Instruktion för borrhålstagning vid genomföring av rör i Duschväggar typ a-collection Imber*
- NO** *Instruksjon for hulltaking ved gjennomføring av rør i dusjvegger type a-collection Imber*
- FI** *Reikien porausohje tyypin a-collection Imber suihkuseinien putkiläpiviennelle*

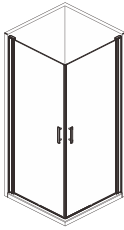


- EN** Holes cannot be drilled at the top or the bottom within these distances.
- SE** Borrhål kan inte göras i topp och botten inom dessa avstånd.
- NO** Det må ikke bores hull i topp og bunn innenfor disse avstandene.
- FI** Reikiä ei saa porata ylä- ja alaosaan näiden mittojen sisälle.

2.



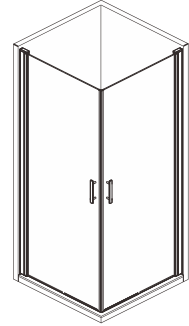
3.











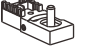



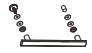




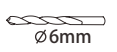


+




















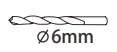


=



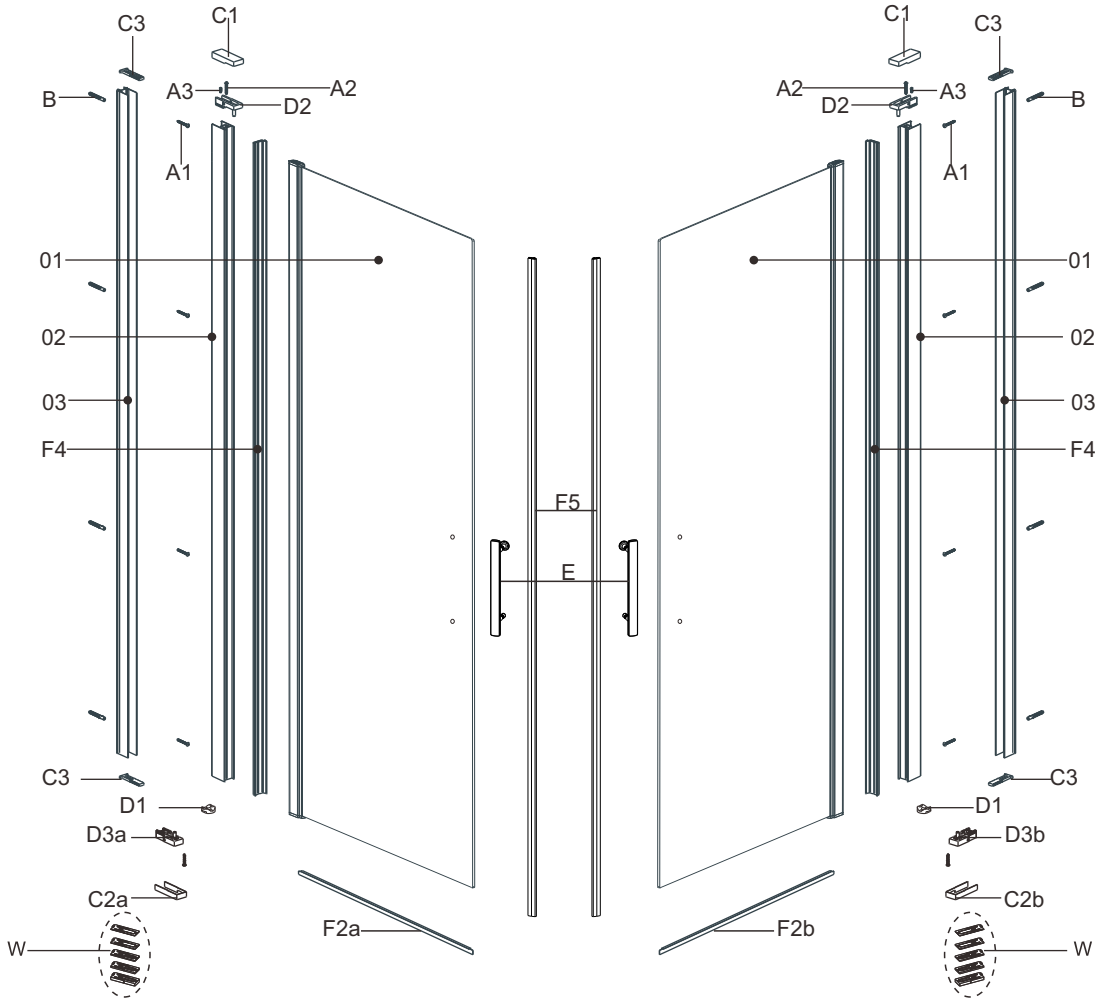
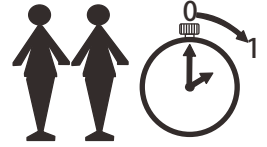
A1		x4
A2		x2
A3		x1
B		x4
C1		x1
C2a		x1
C2b		x1
C3		x2
D1		x1
D2		x1
D3a		x1
D3b		x1

E		x1
F4		x1
F5		x1
F2a		x1
F2b		x1
Y2		x1
W		x1
Z		x1

A1		x4
A2		x2
A3		x1
B		x4
C1		x1
C2a		x1
C2b		x1
C3		x2
D1		x1
D2		x1
D3a		x1
D3b		x1

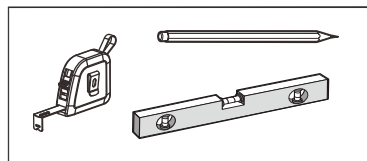
E		x1
F4		x1
F5		x1
F2a		x1
F2b		x1
Y2		x1
W		x1
Z		x1

4.

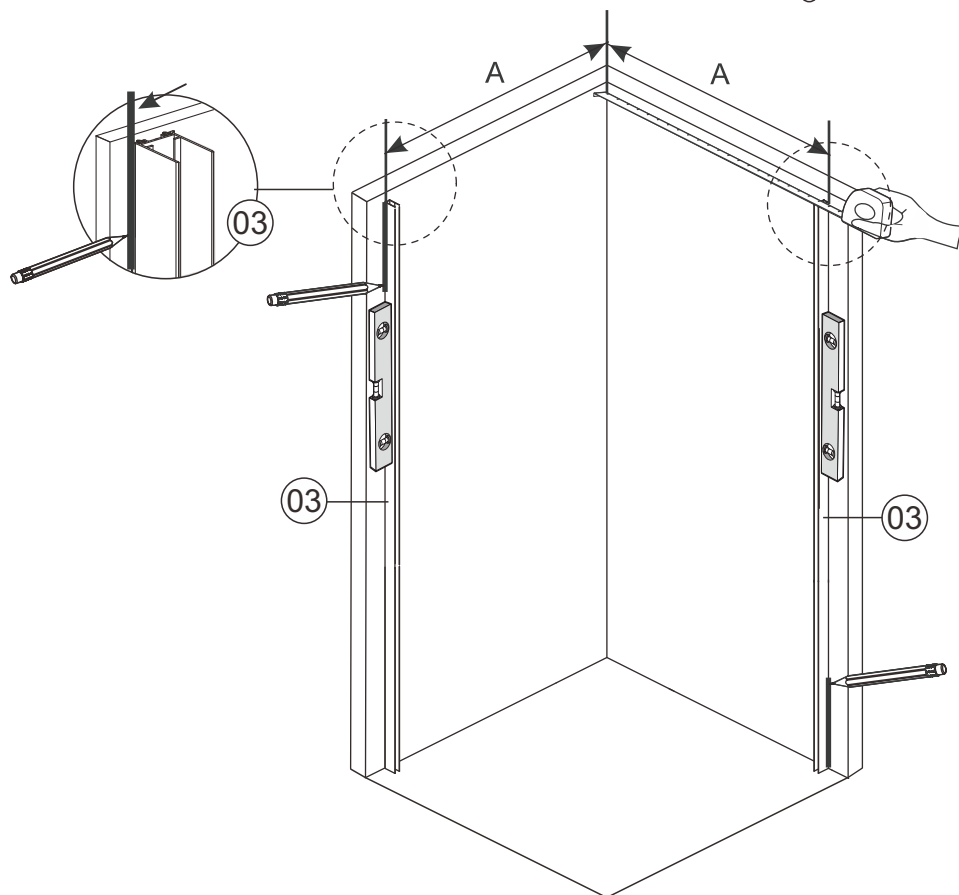
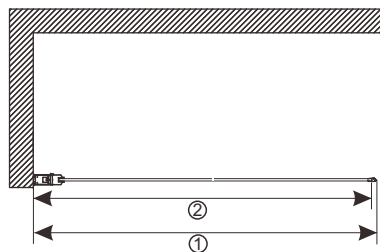


5.

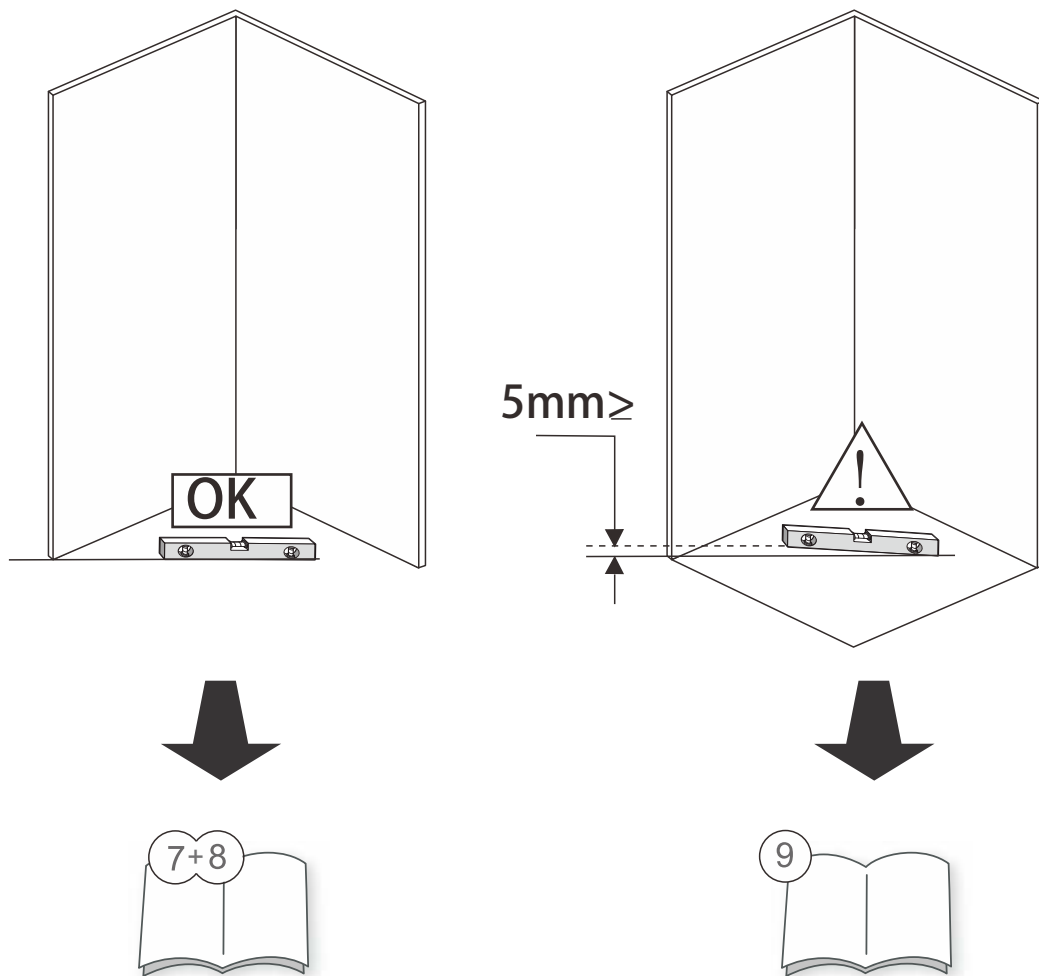
	A
700x700x1950mm	687x707mm
800x800x1950mm	787x807mm
900x900x1950mm	887x907mm
1000x1000x1950mm	987x1007mm



Door size	Min1	Max1	Min2	Max2
700mm	675	695	662	682
800mm	775	795	662	782
900mm	875	895	662	882
1000mm	975	995	662	982



6.

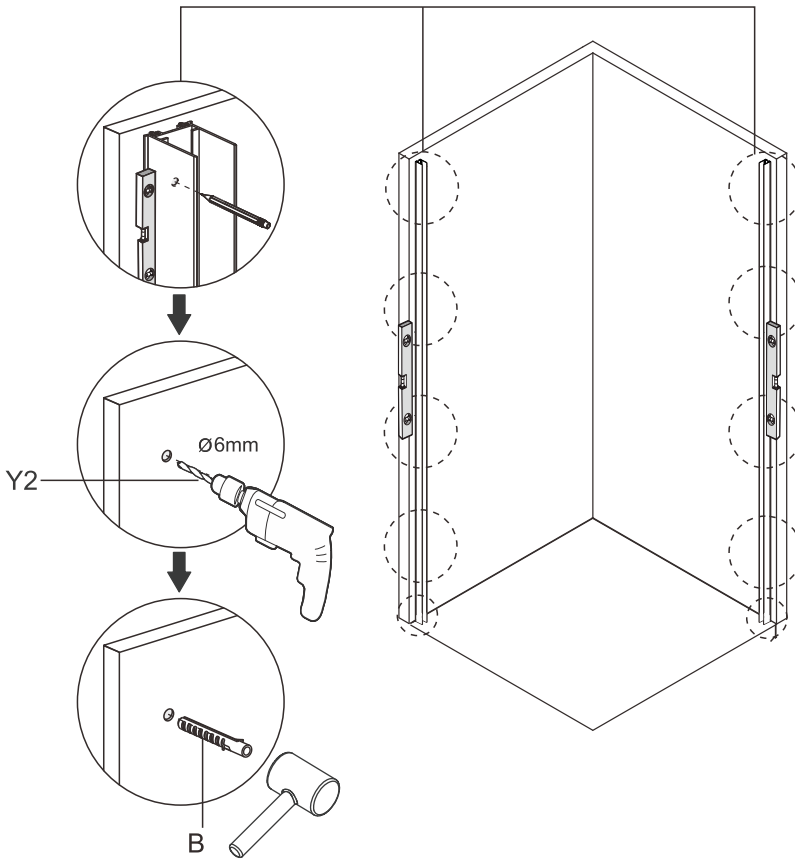
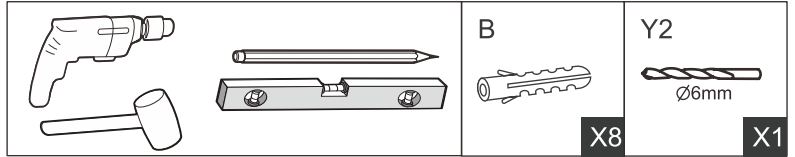
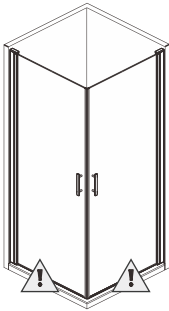


SE: Duschvägen måste vila jämnt mot golvet. Finns ojämnheter måste dessa justeras med de medföljande golvdistansplattorna.

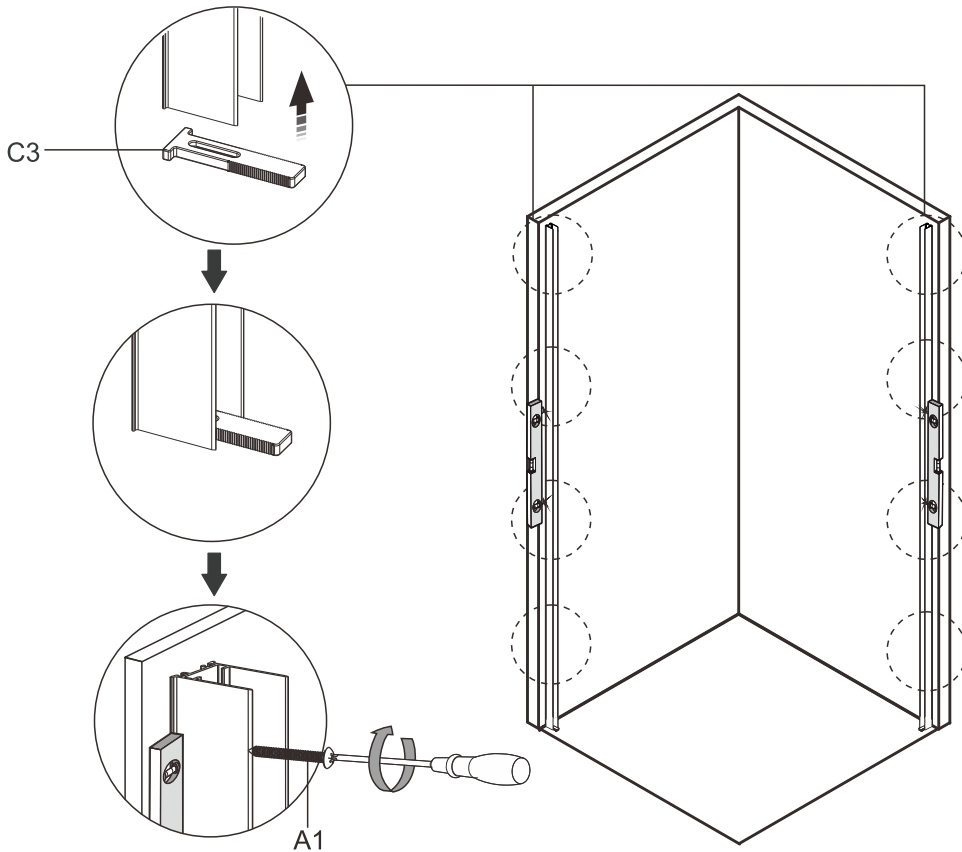
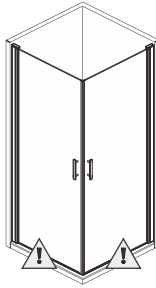
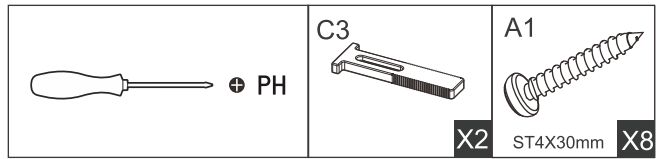
NO: Dusjveggen må hvile jevnt mot gulvet. Vis det er uregelmessigheter må disse justera med de medfoljande gulvstansplater.

ENG: The shower wal must rest evenly against the floor. If there are irregularities, these must be adjusted with the supplied floor space plates.

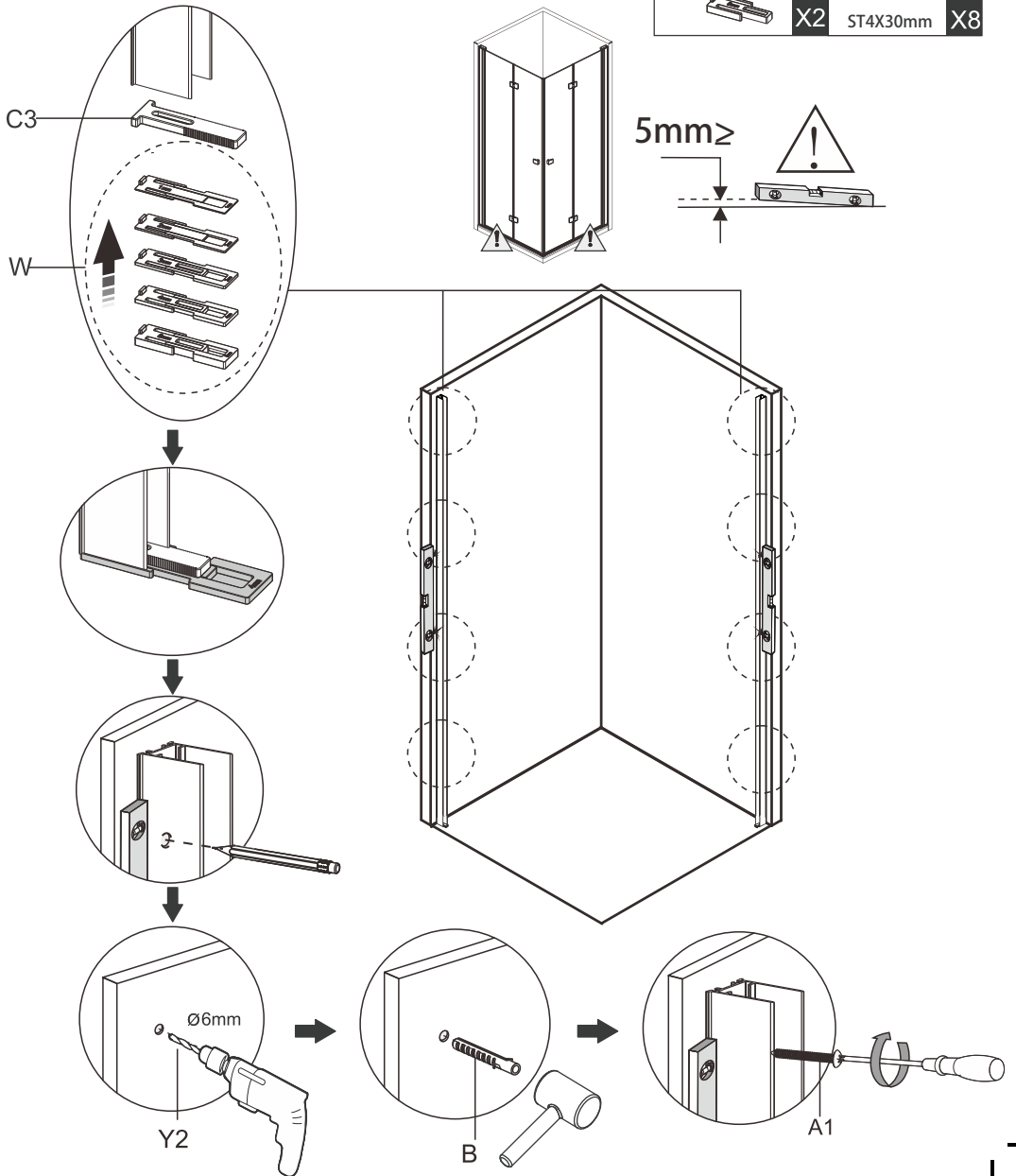
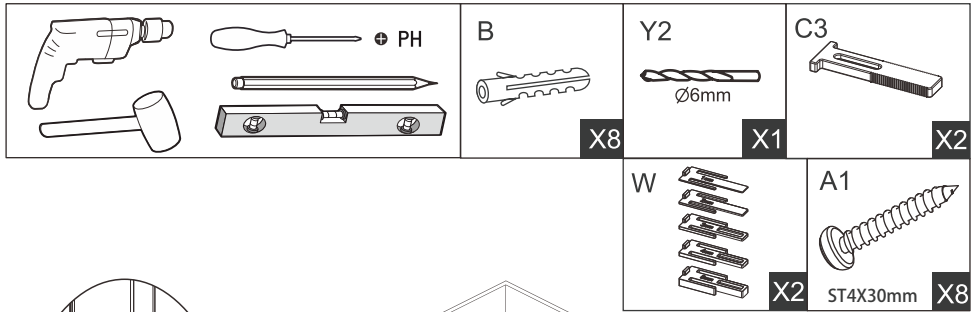
7.







8.

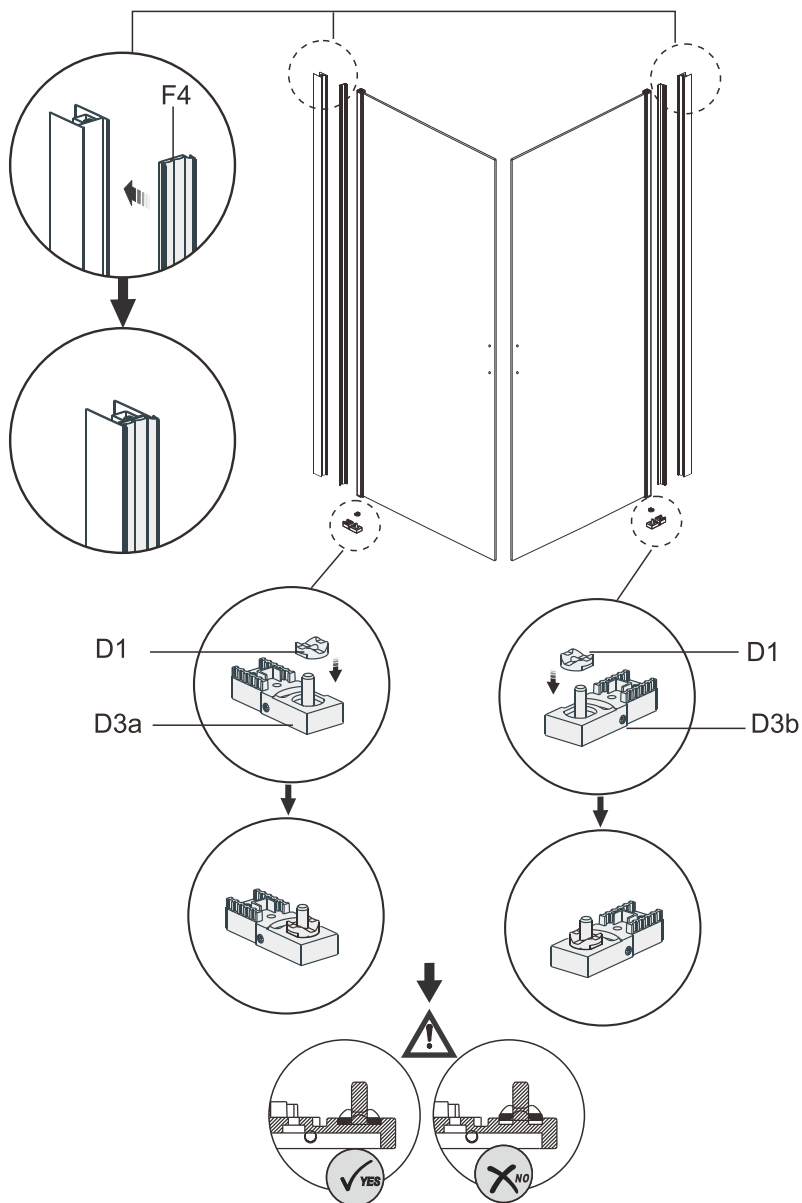


9.

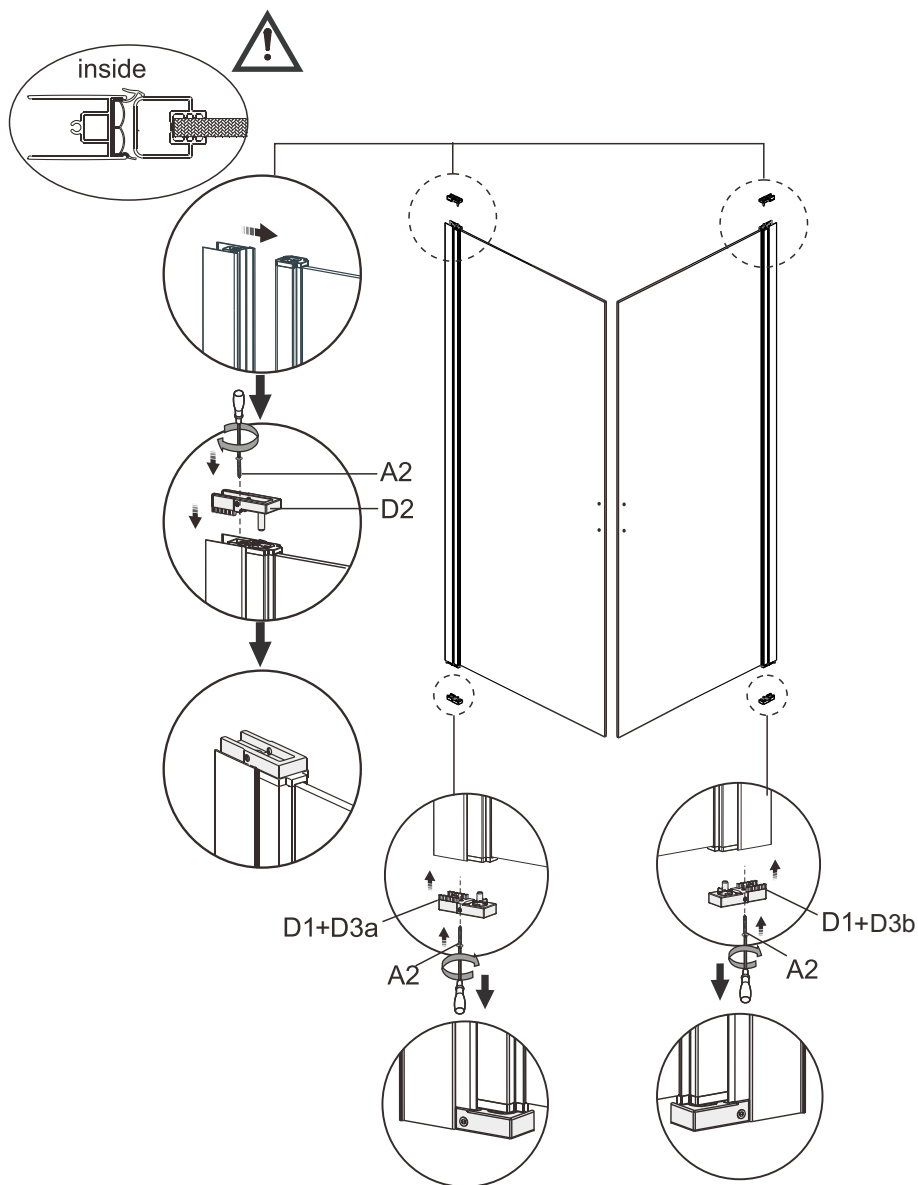
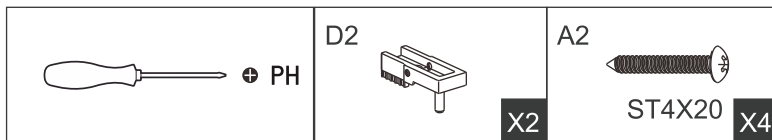


10.

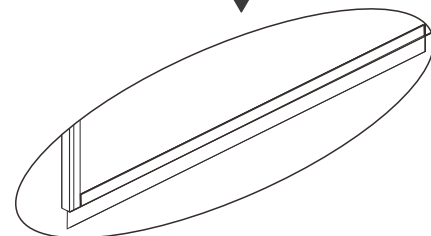
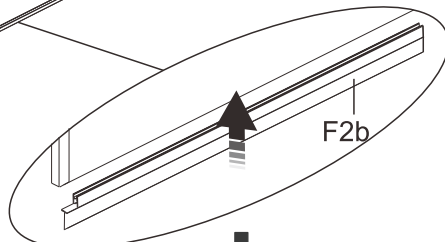
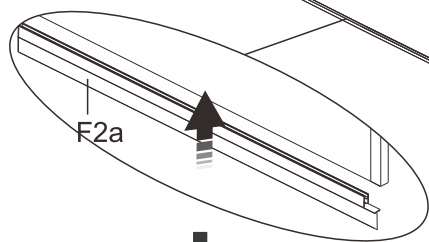
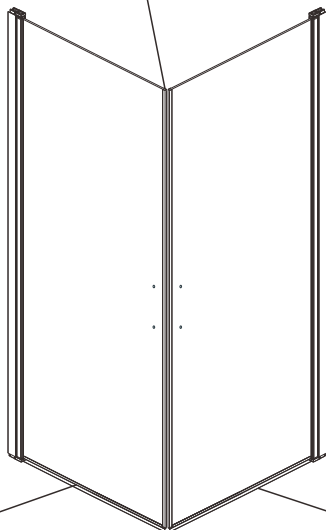
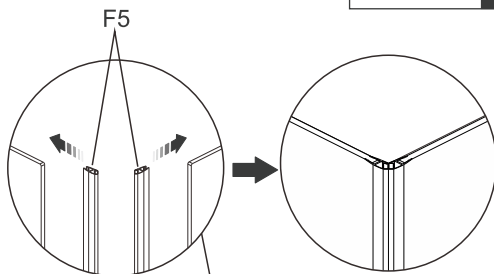
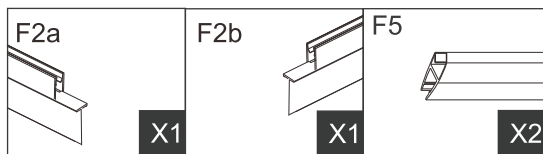
F4  X2	D1  X2	D3a  X1
		D3b  X1



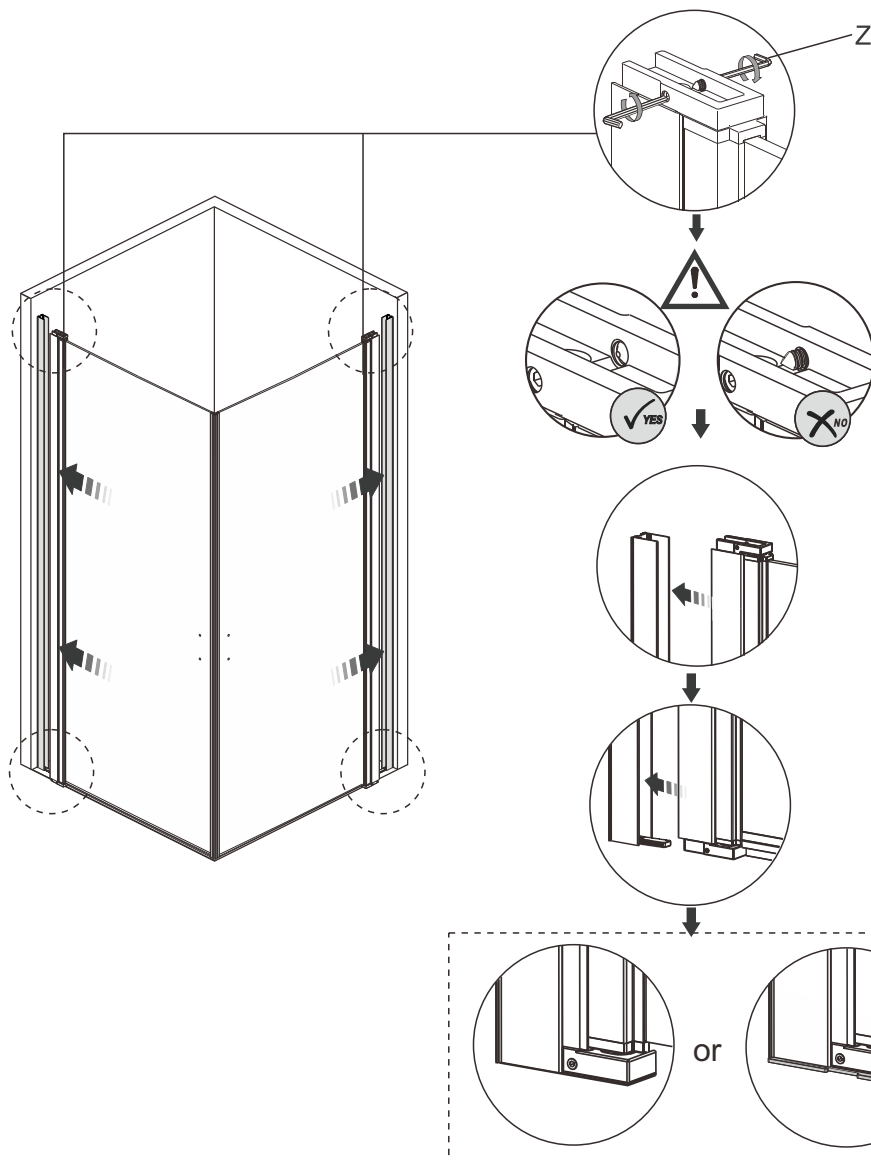
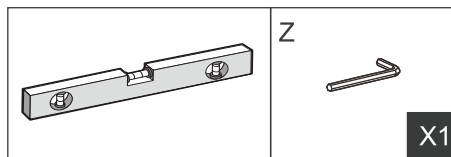
11.



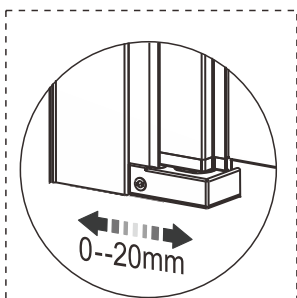
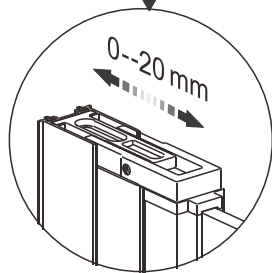
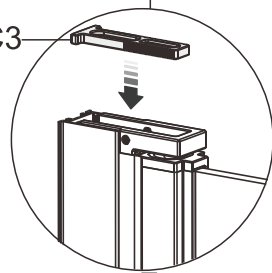
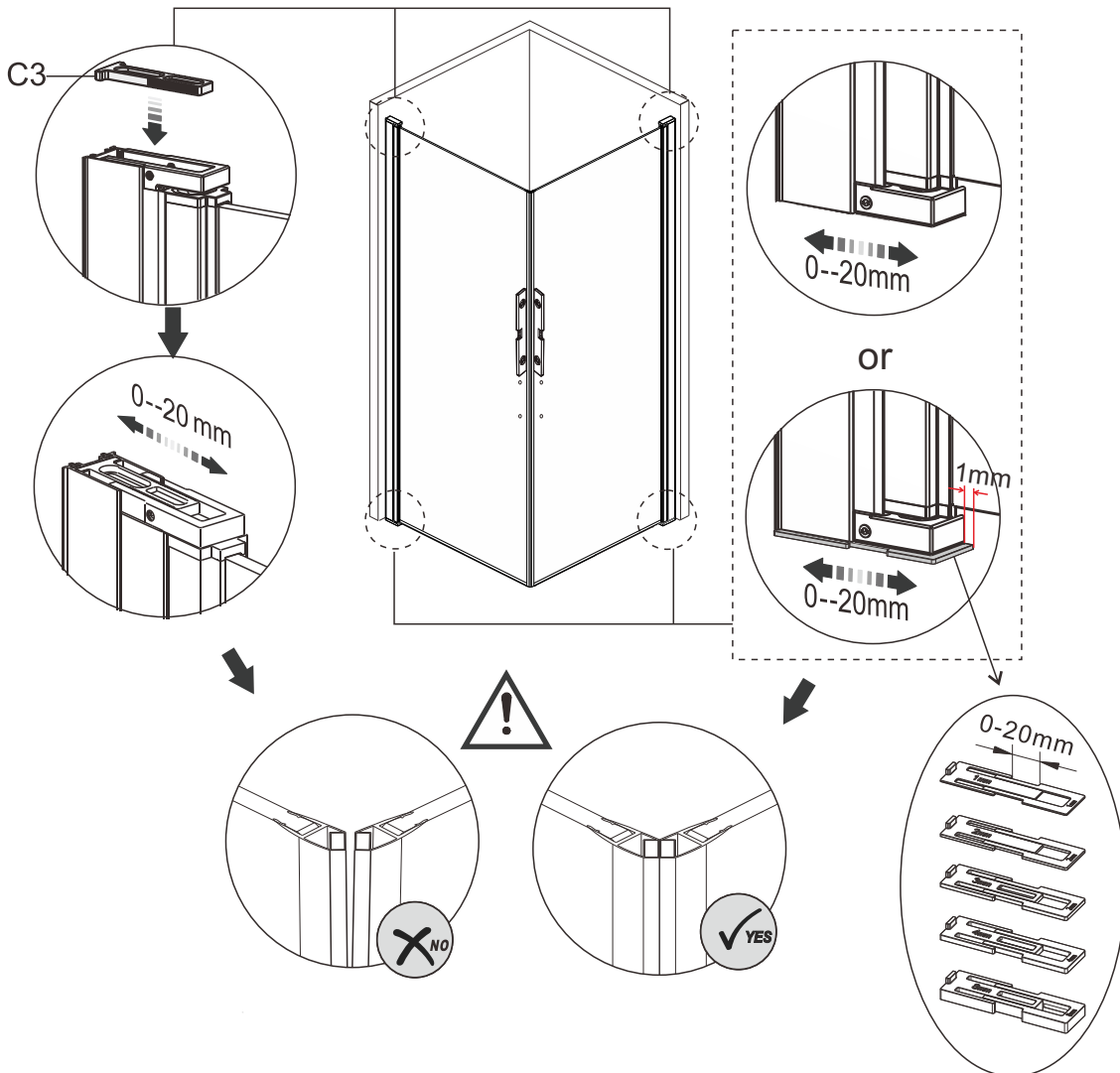
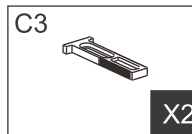
12.



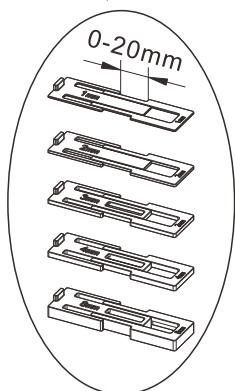
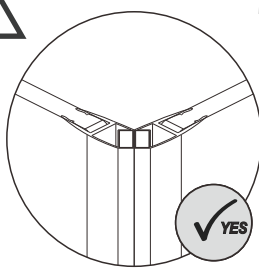
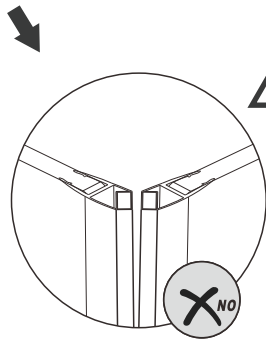
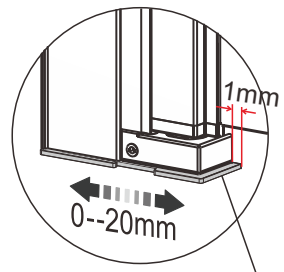
13.



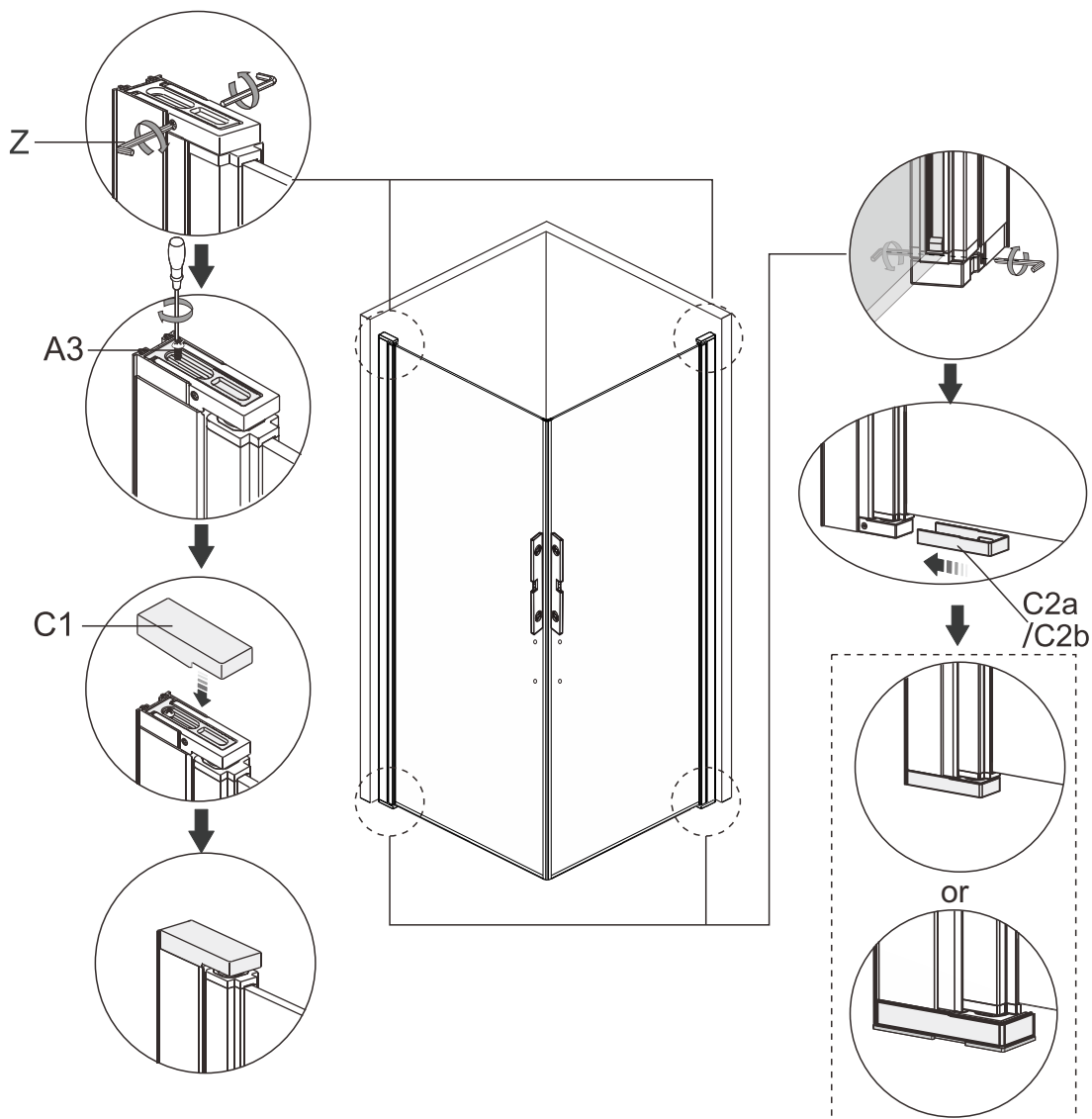
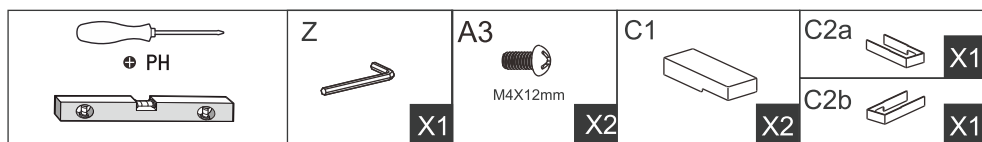
14.



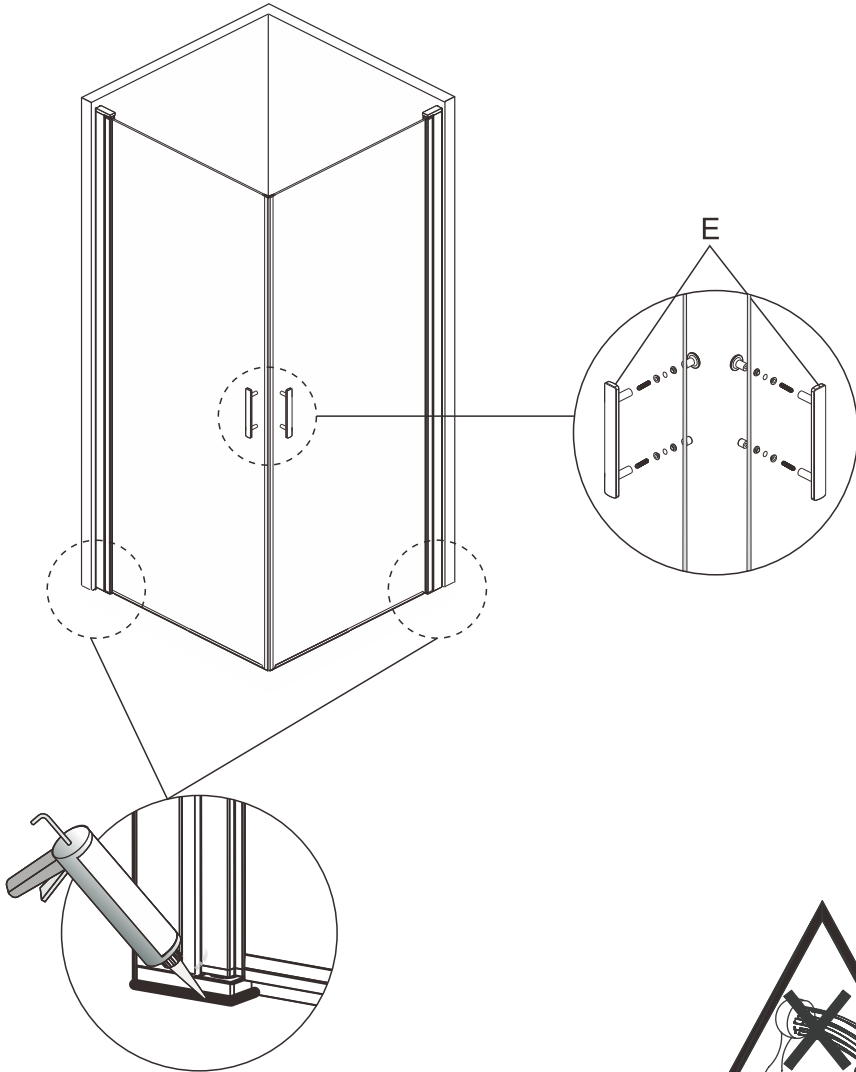
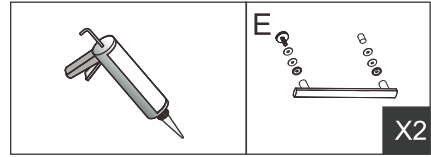
or



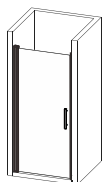
15.



16.



17.



17-32



1



2

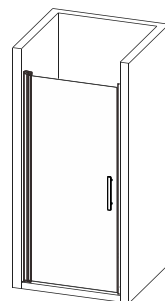
+












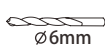














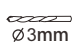
3



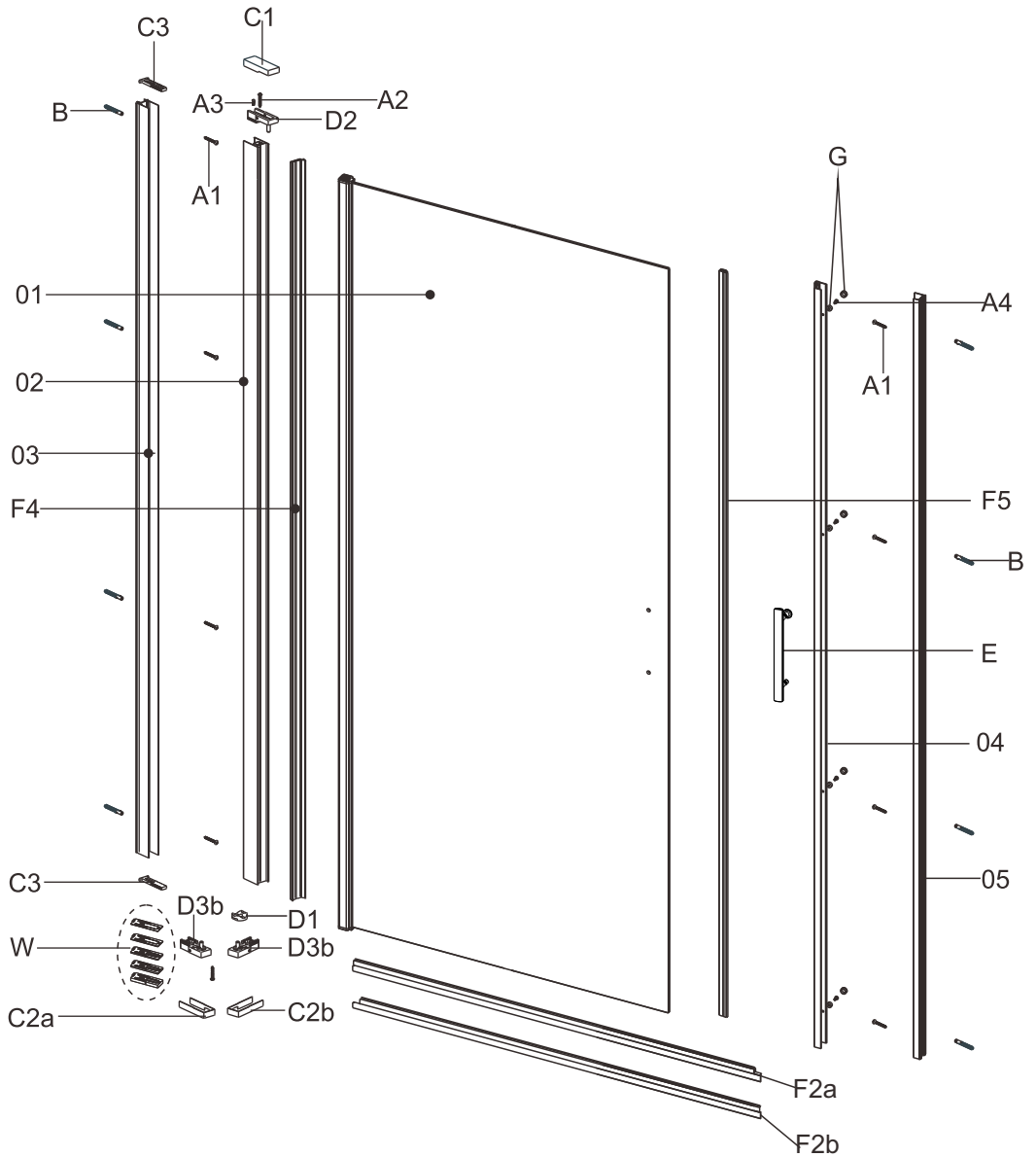
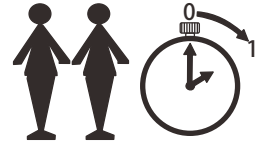
=



A1		x4	E		x1
A2		x2	F4		x1
A3		x1	F5		x1
B		x4	F2a		x1
C1		x1	F2b		x1
C2a		x1	Y2		x1
C2b		x1	W		x1
C3		x2	Z		x1
D1		x1			
D2		x1			
D3a		x1			
D3b		x1			

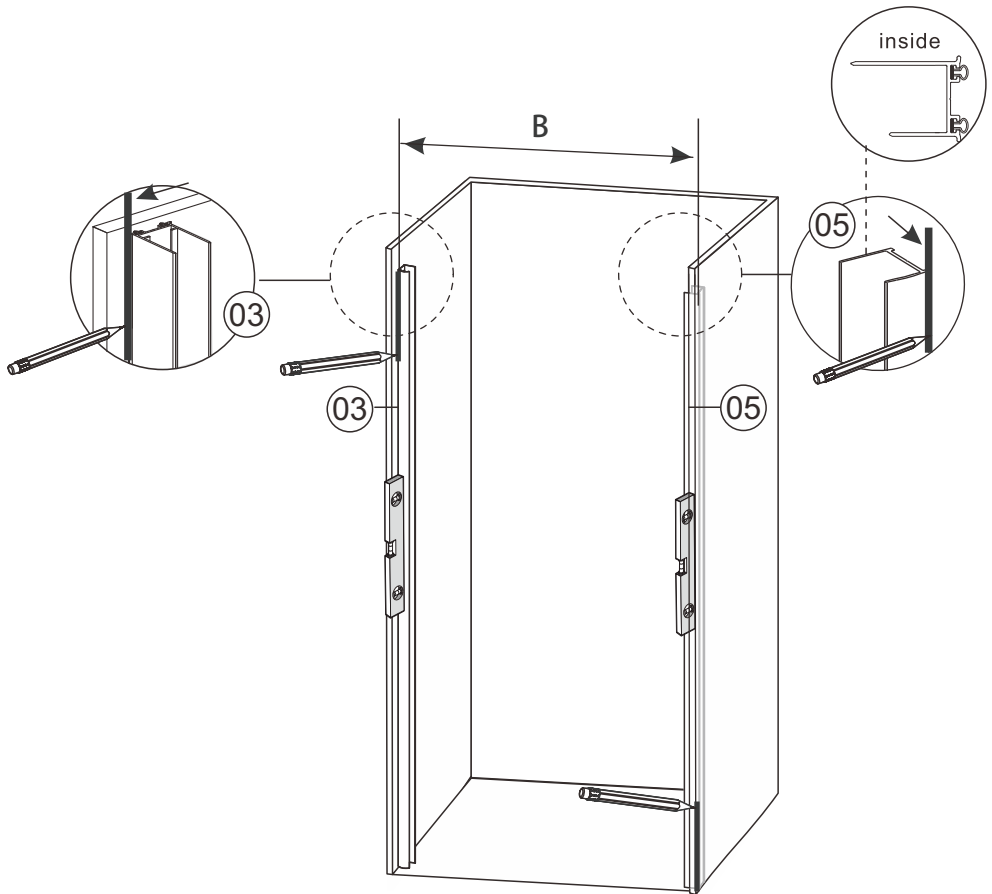
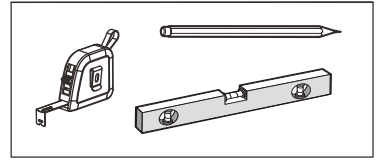
A1		x4
A4		x4
B		x4
G		x4
Y1		x1

18.

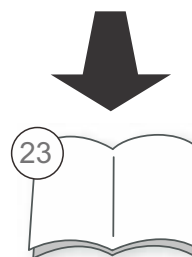
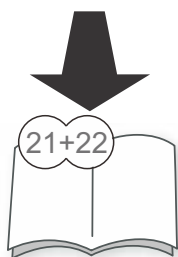
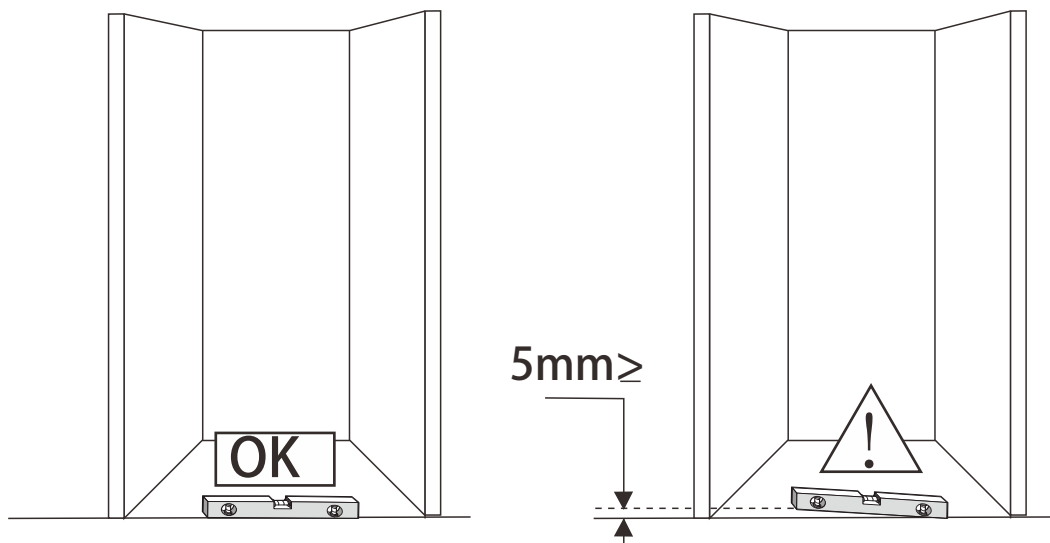


19.

	B
700x1950mm	695-725mm
800x1950mm	795-825mm
900x1950mm	895-925mm
1000x1950mm	995-1025mm



20.

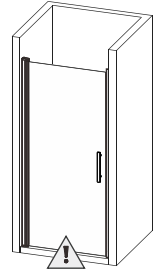
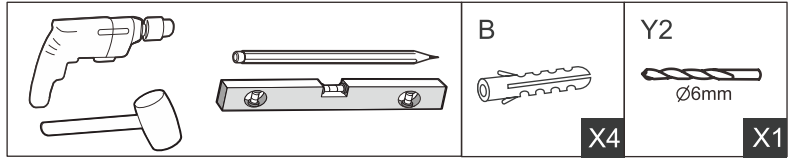


SE: Duschvägen måste vila jämt mot golvet. Finns ojämnheter måste dessa justeras med de medföljande golvdistansplattorna.

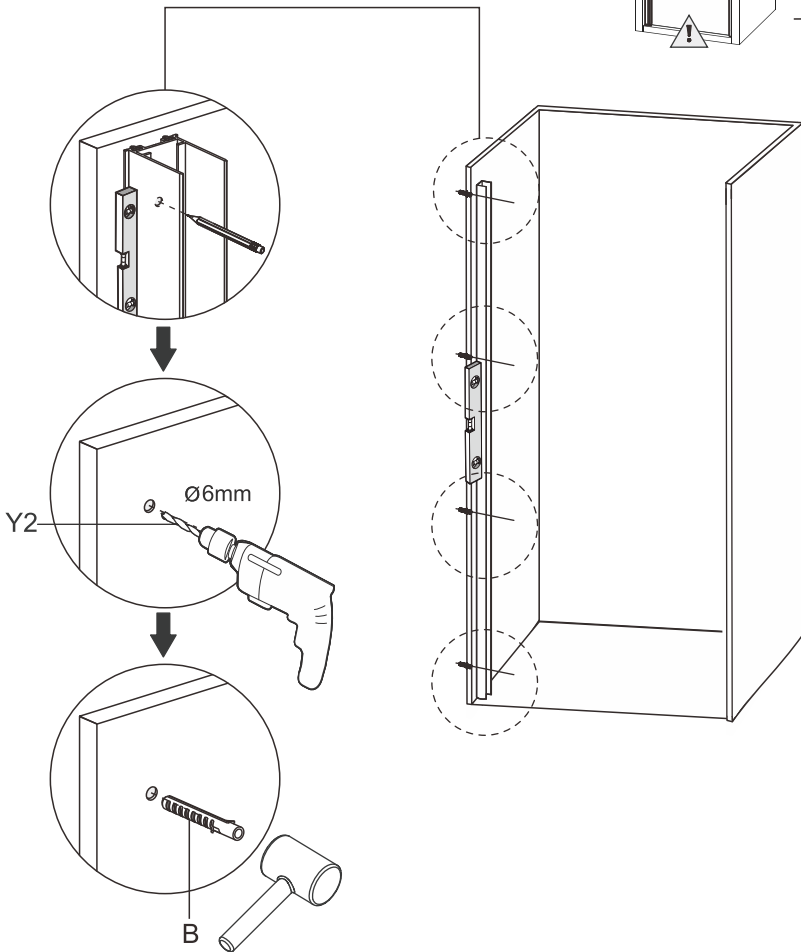
NO: Dusjveggen må hvile jevnt mot gulvet. Vis det er uregelmessigheter må disse justera med de medfølende gulvstansplater.

ENG: The shower wal must rest evenly against the floor. If there are irregularities, these must be adjusted with the supplied floor space plates.

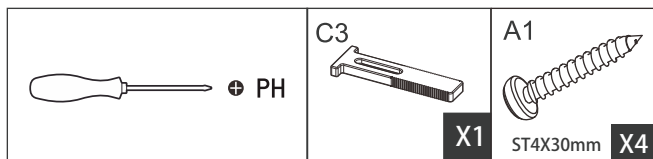
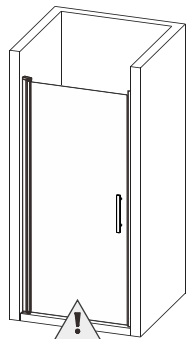
21.



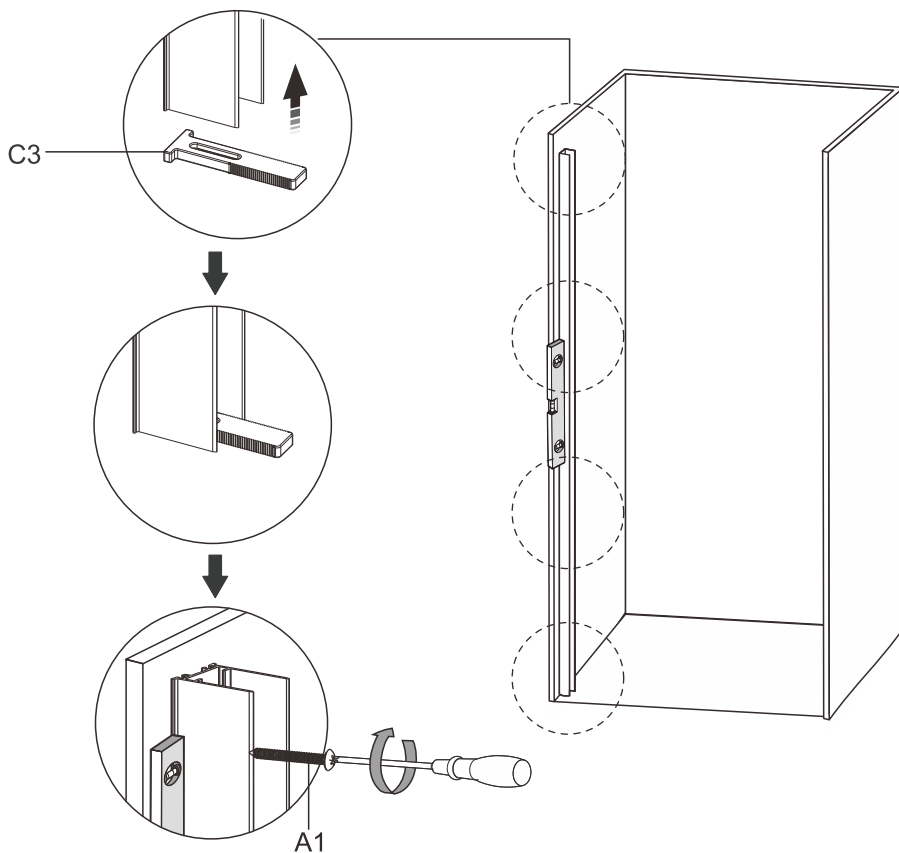
OK



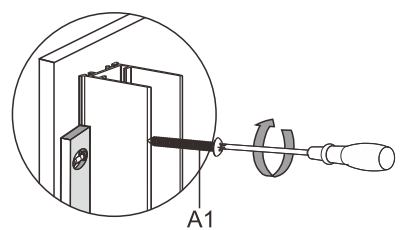
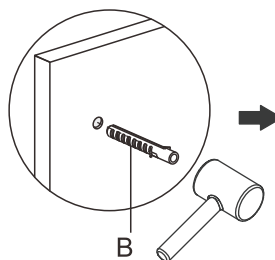
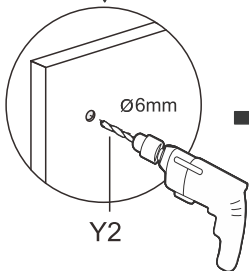
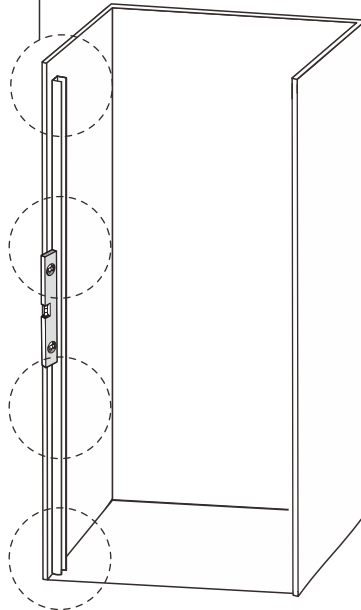
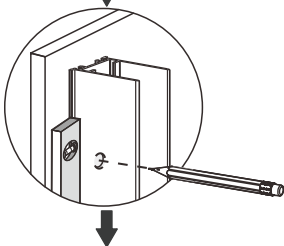
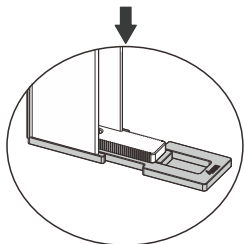
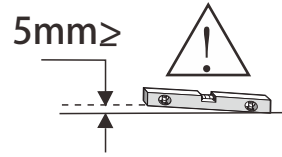
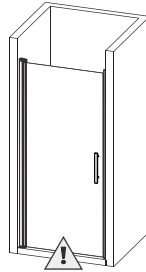
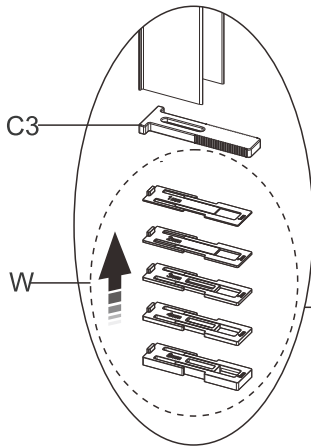
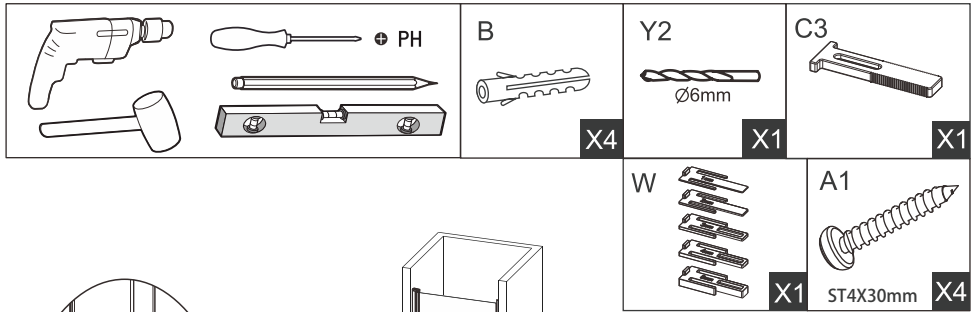
22.



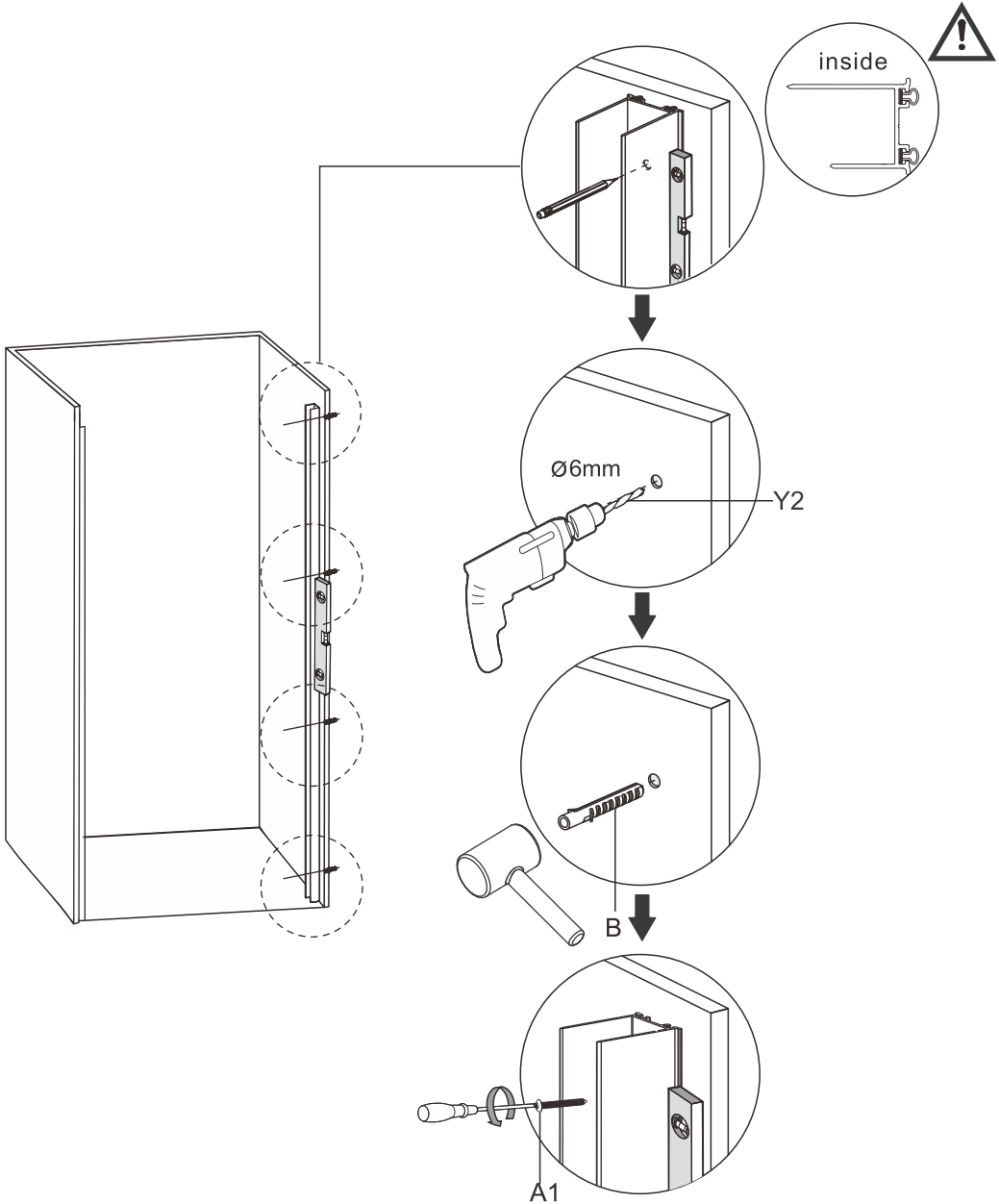
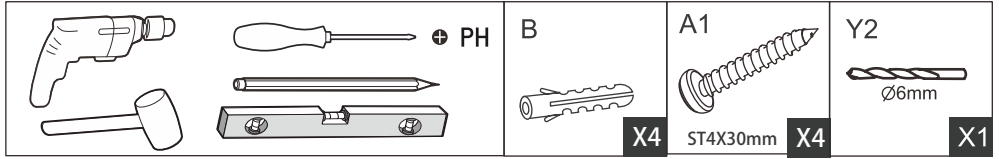
OK



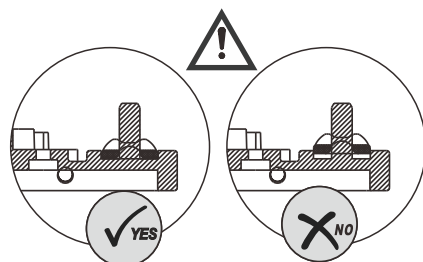
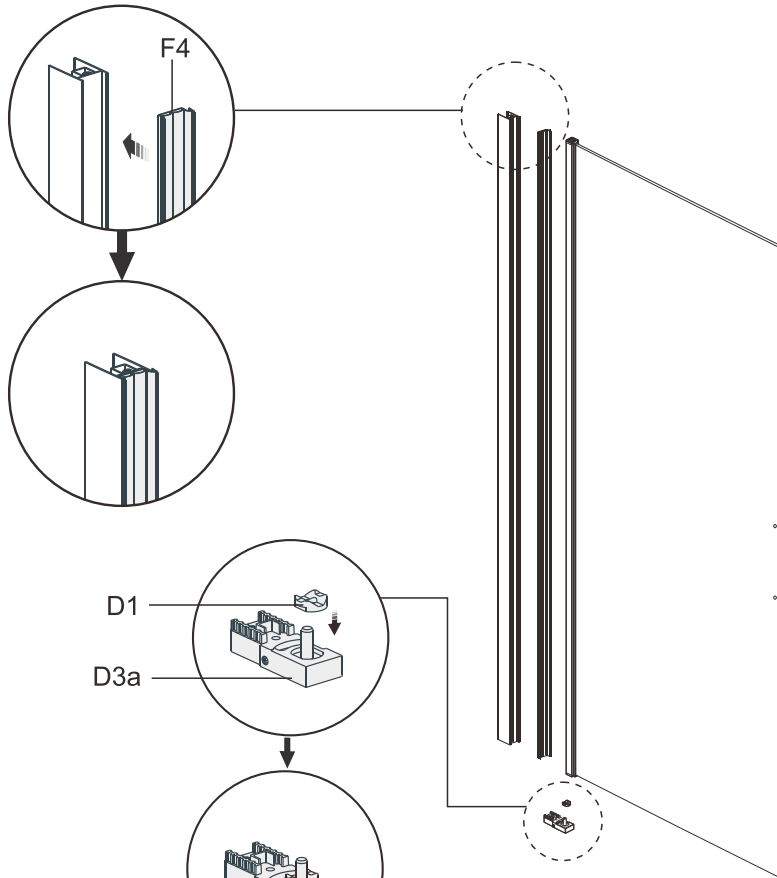
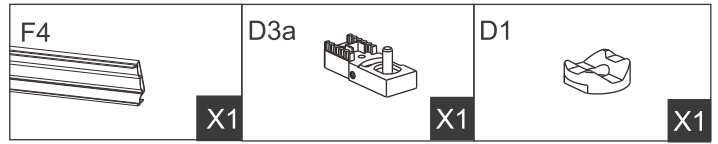
23.



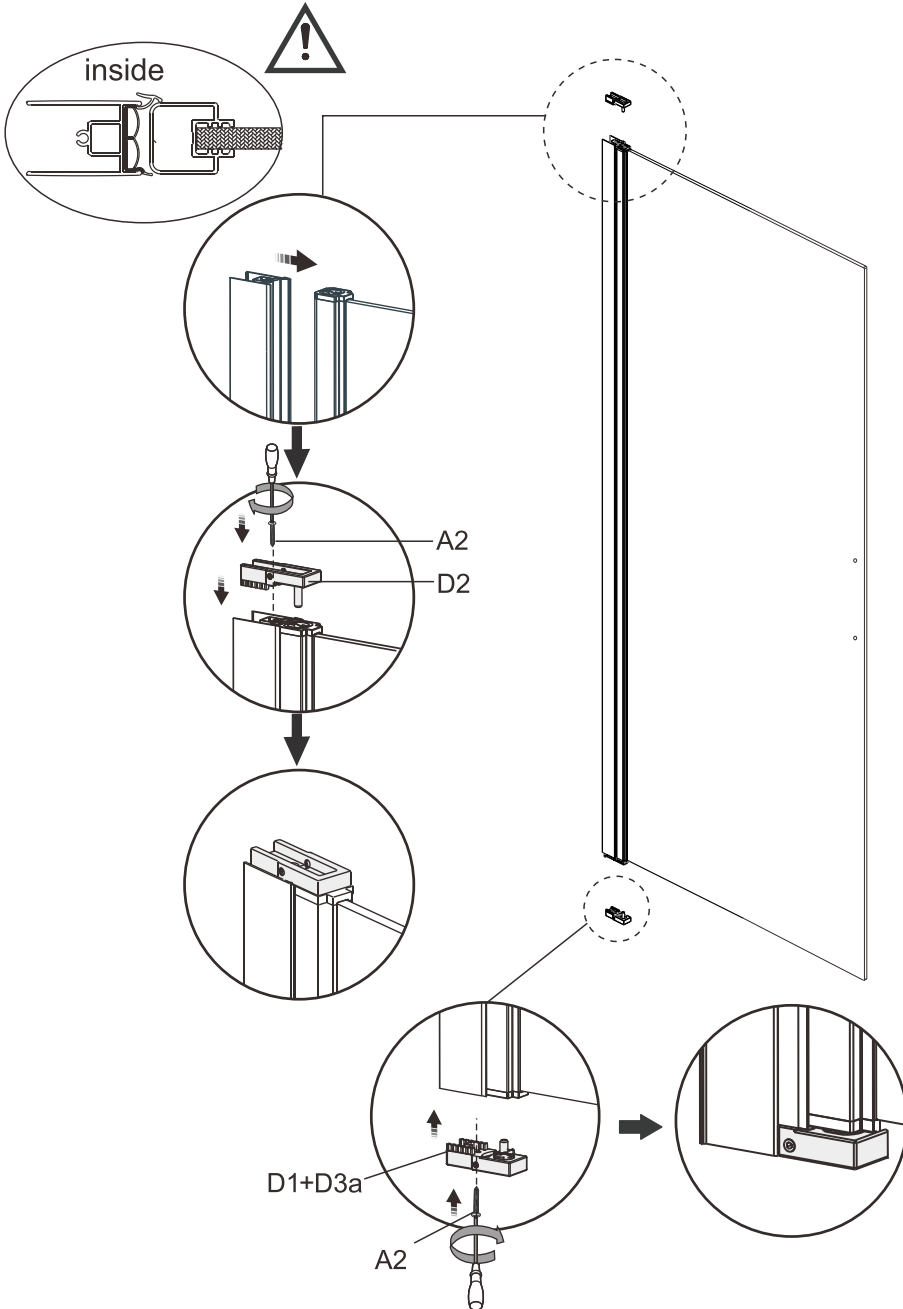
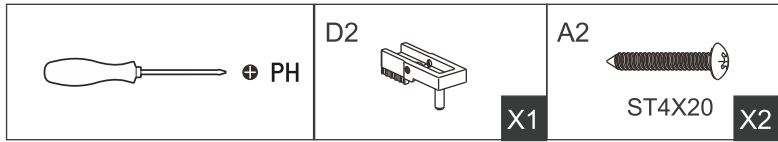
24.



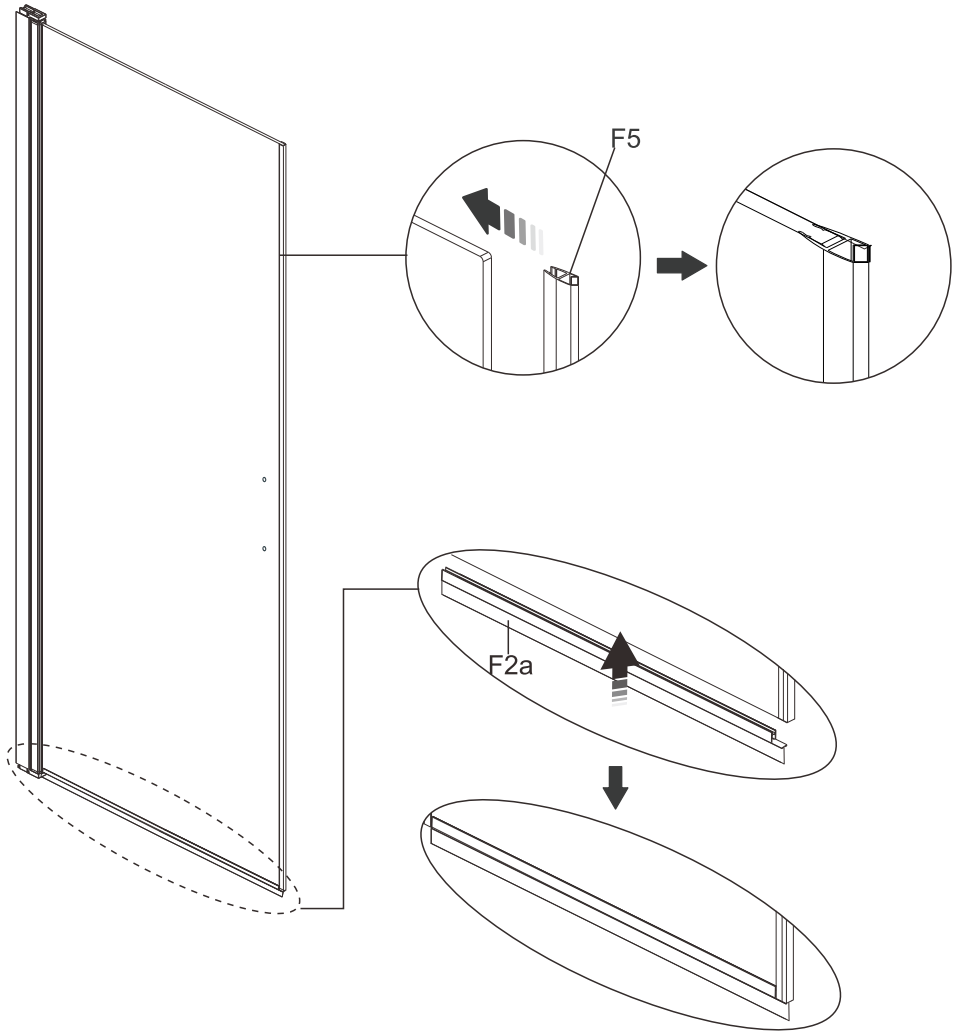
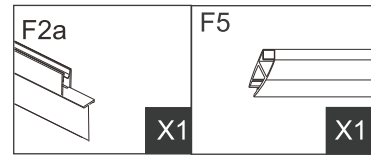
25.



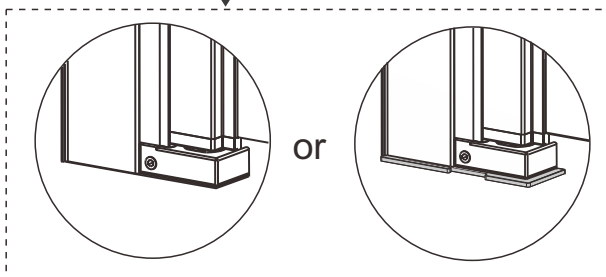
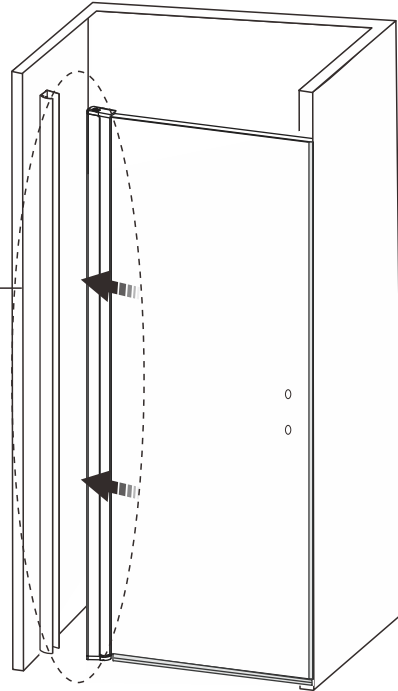
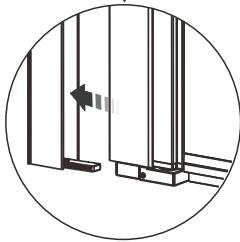
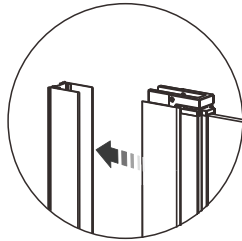
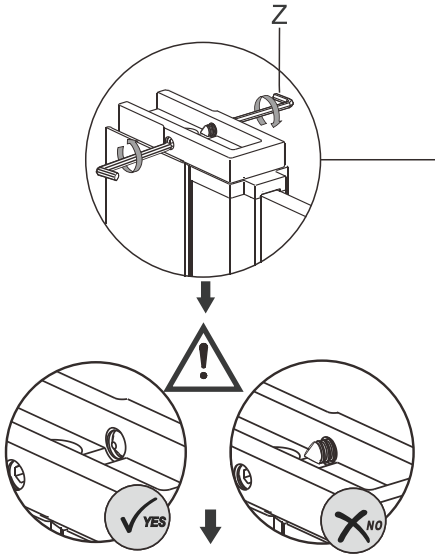
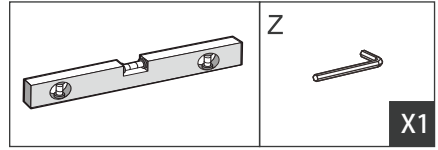
26.



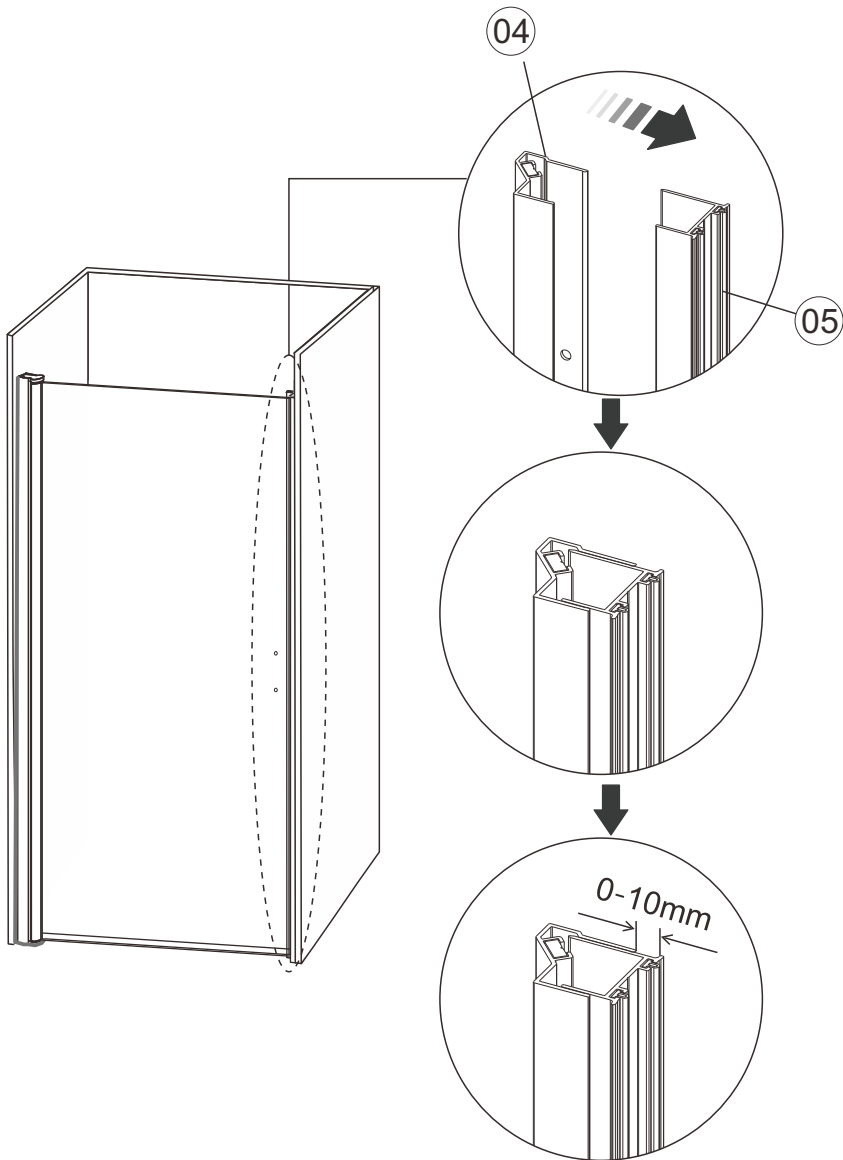
27.



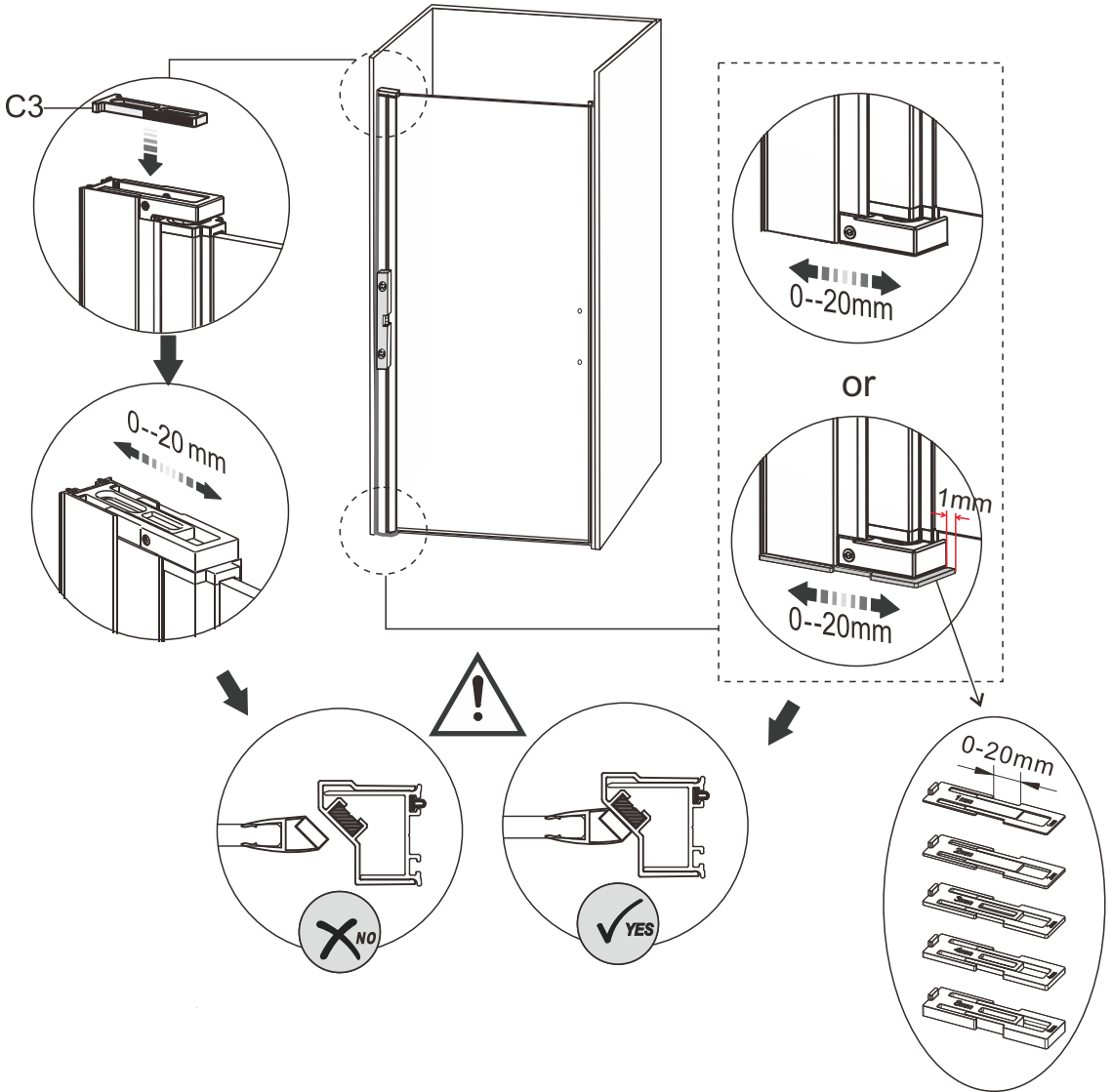
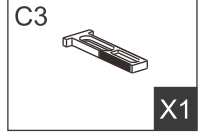
28.



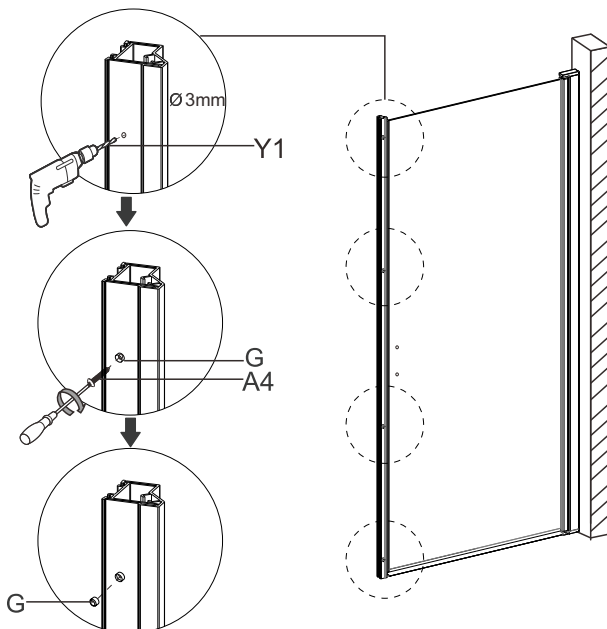
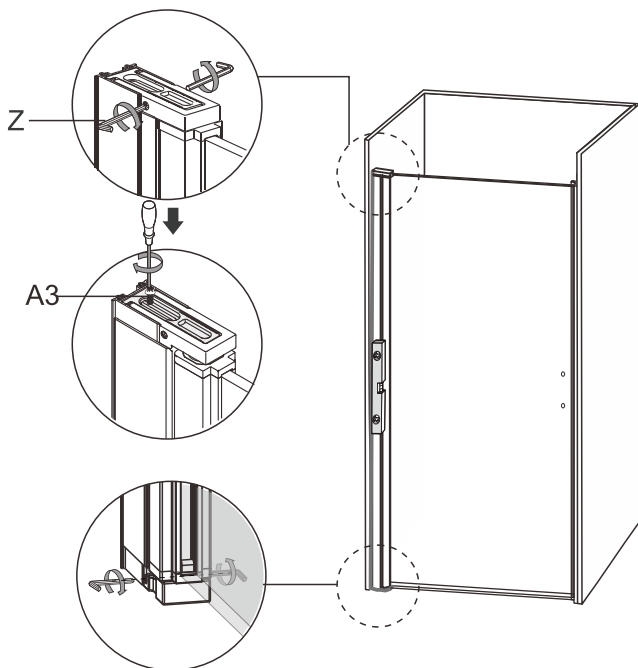
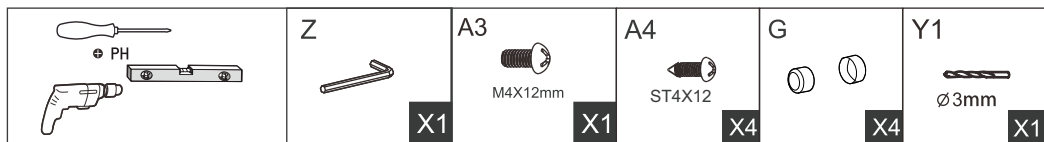
29.



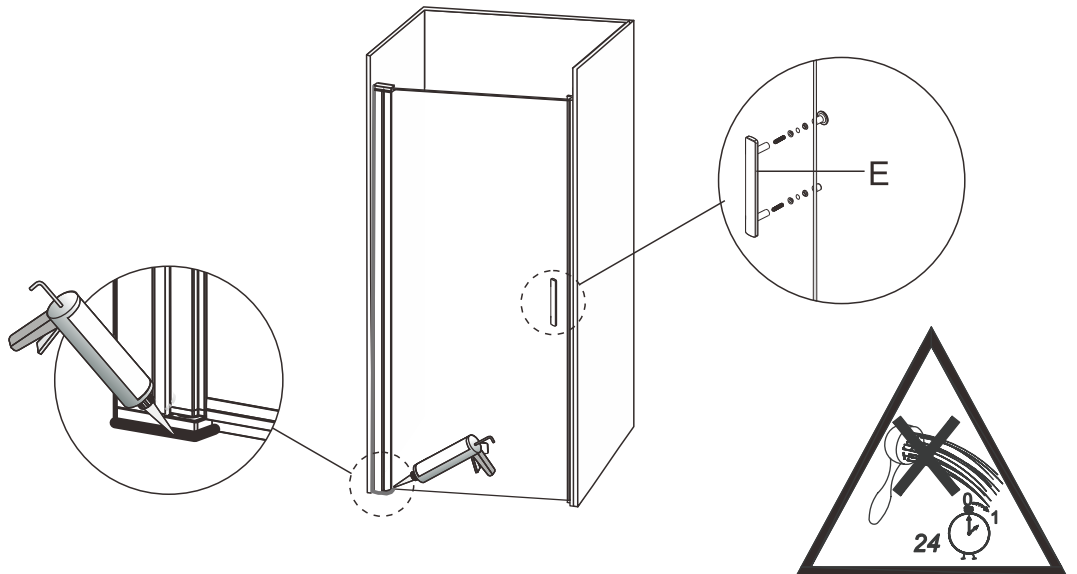
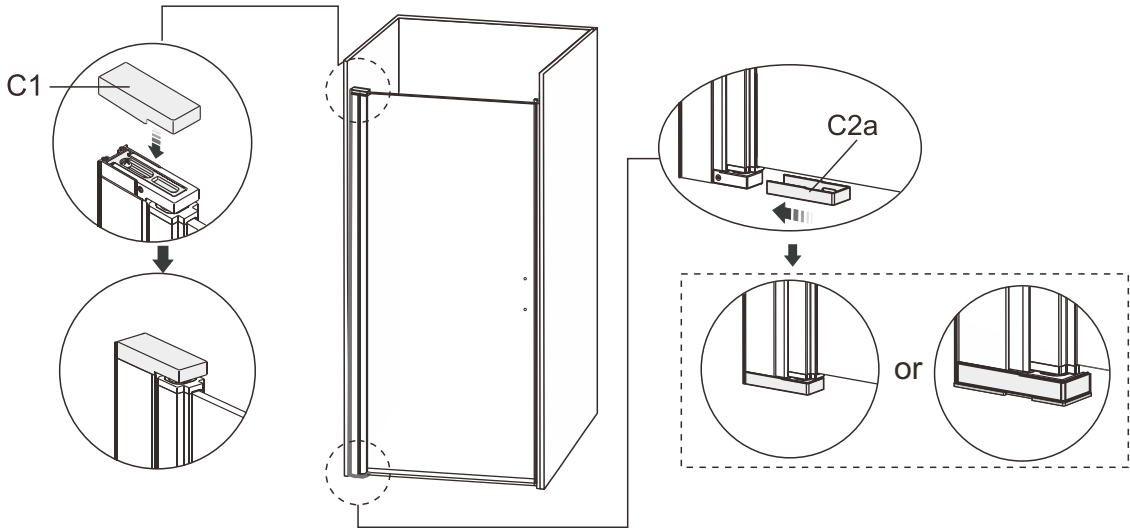
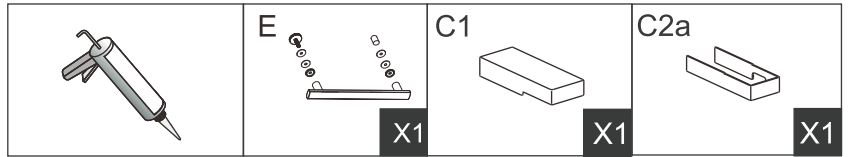
30.



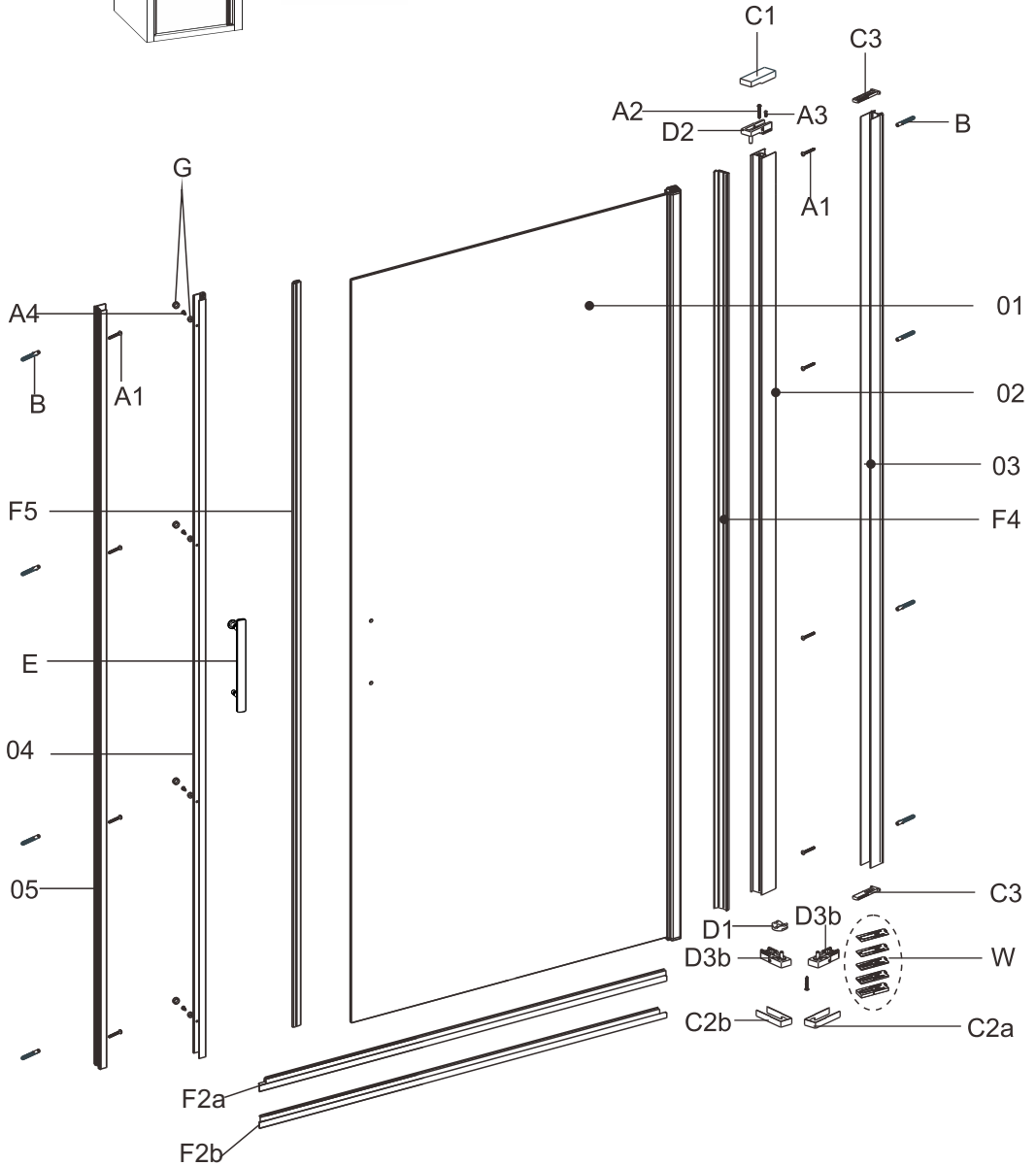
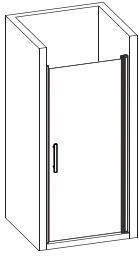
31.



32.

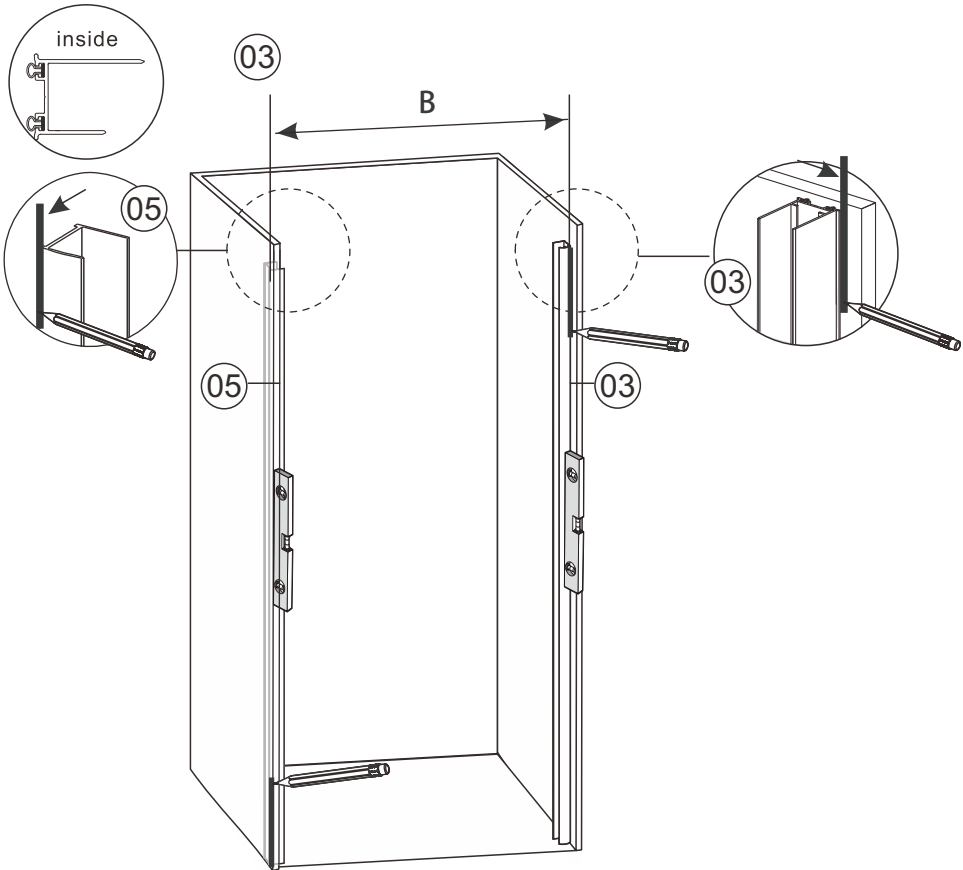
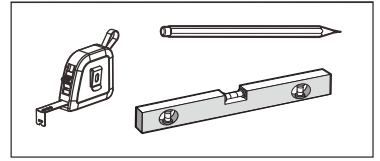


33.

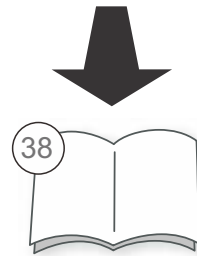
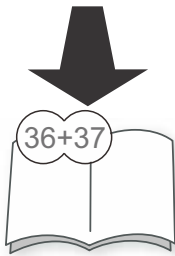
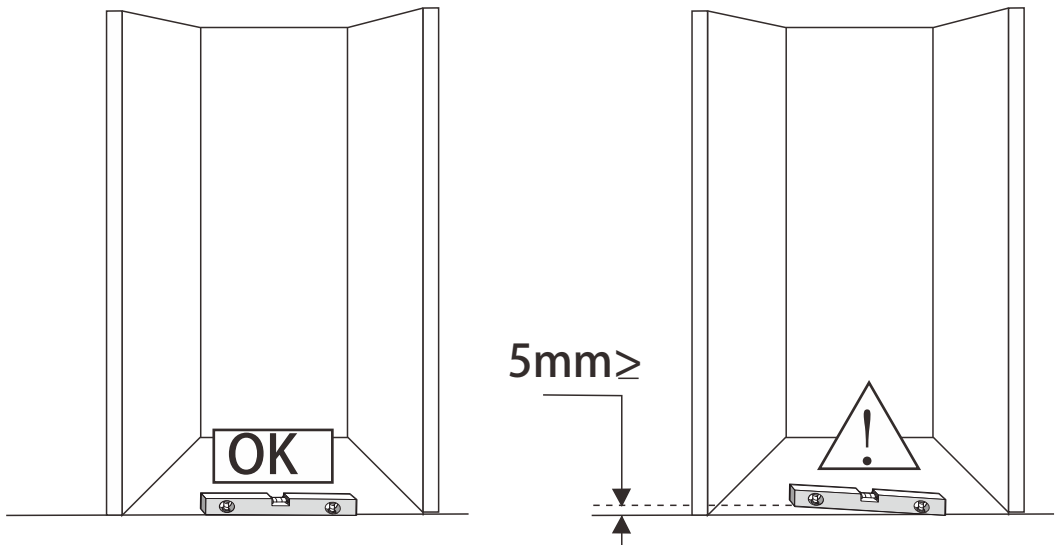


34.

	B
700x1950mm	695-725mm
800x1950mm	795-825mm
900x1950mm	895-925mm
1000x1950mm	995-1025mm

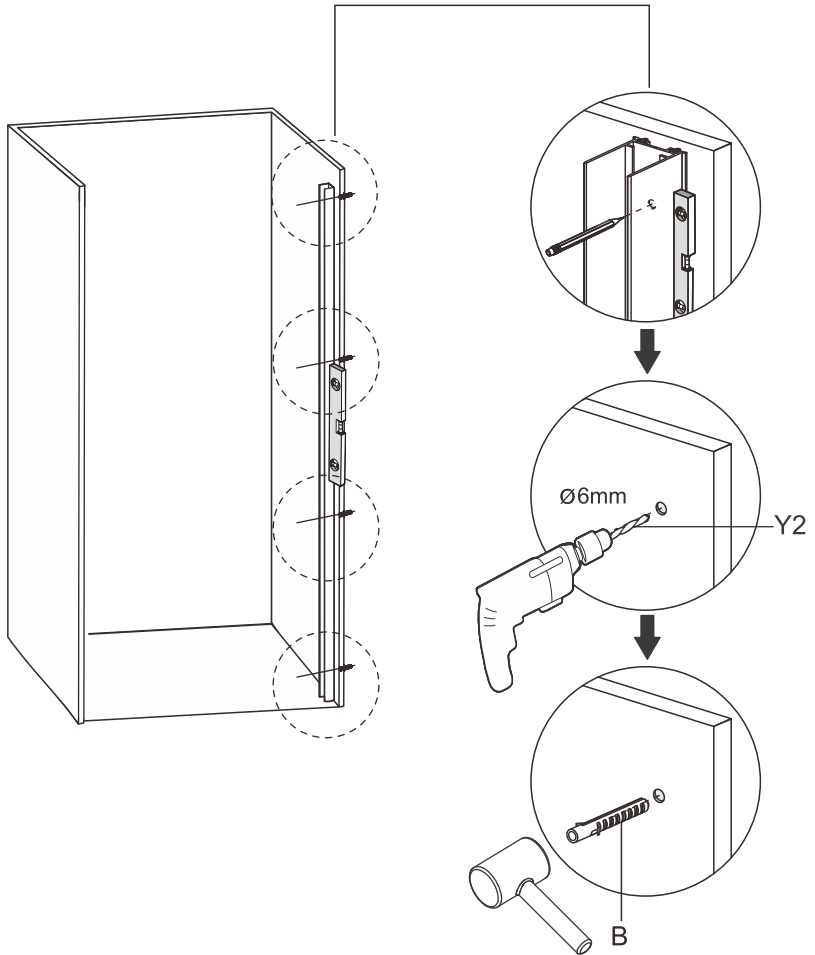
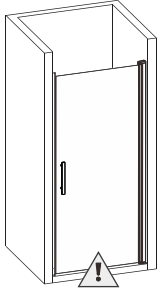
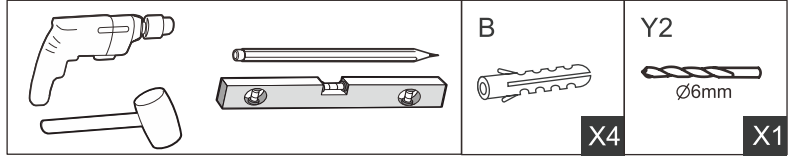


35.

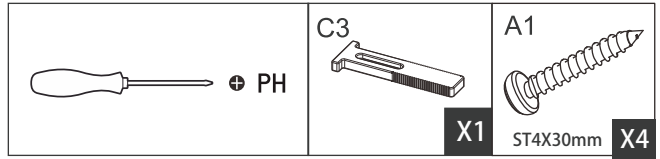
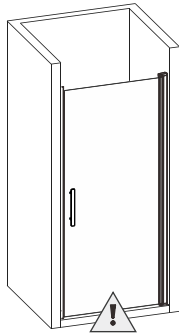


- SE: Duschvägen måste vila jämt mot golvet. Finns ojämnheter måste dessa justeras med de medföljande golvdistansplattorna.
- NO: Dusjveggen må hvile jevnt mot gulvet. Vis det er uregelmessigheter må disse justera med de medfoljande gulvstansplater.
- ENG: The shower wal must rest evenly against the floor. If there are irregularities, these must be adjusted with the supplied floor space plates.

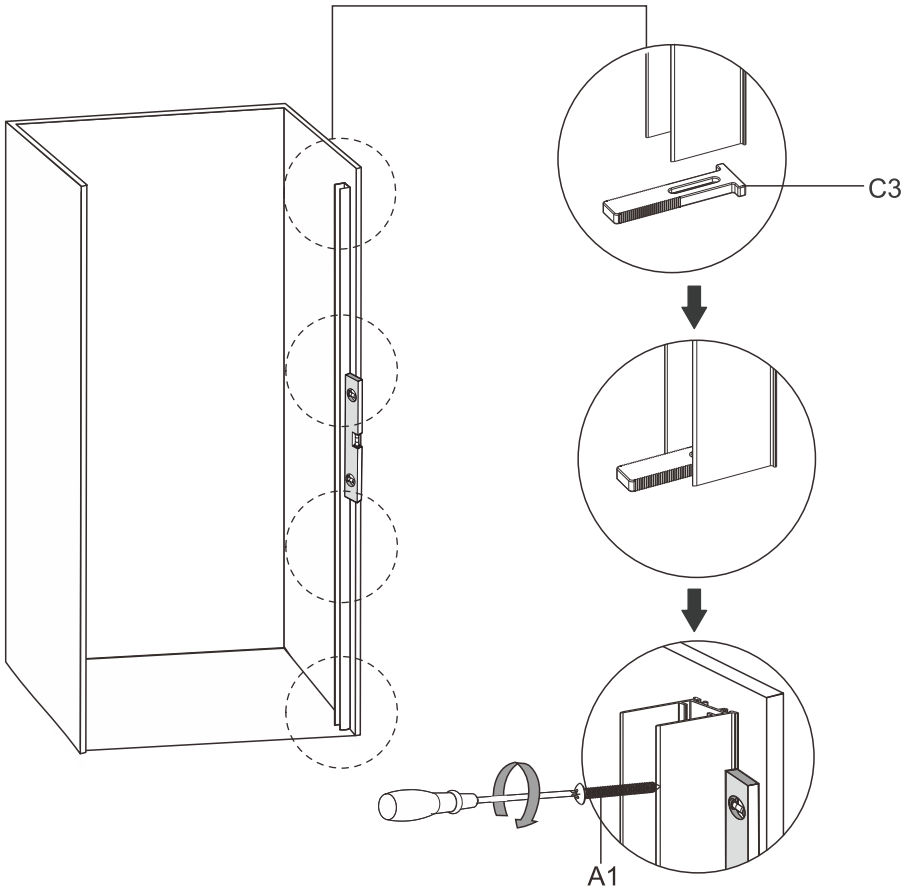
36.



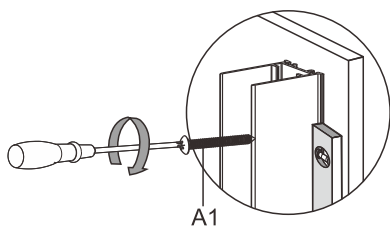
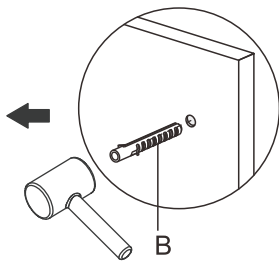
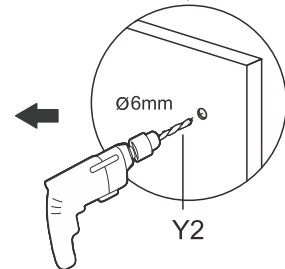
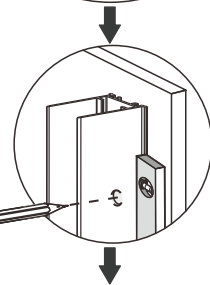
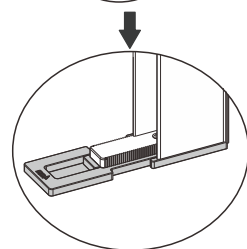
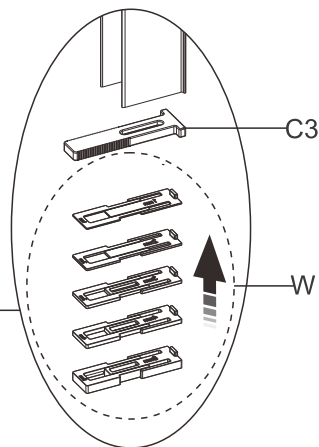
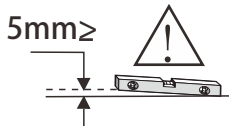
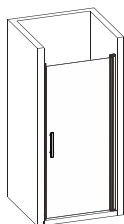
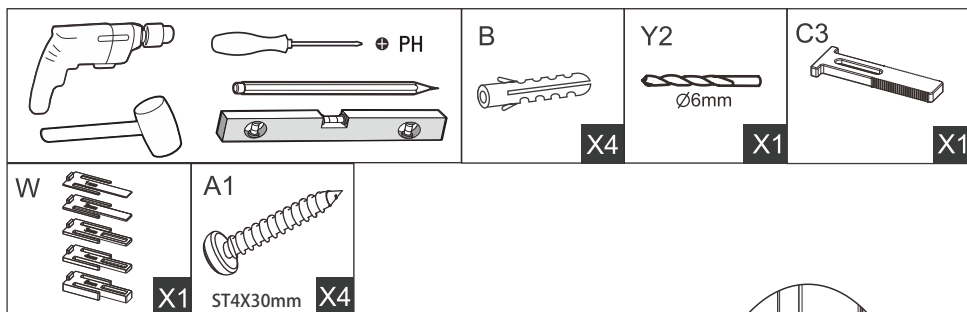
37.



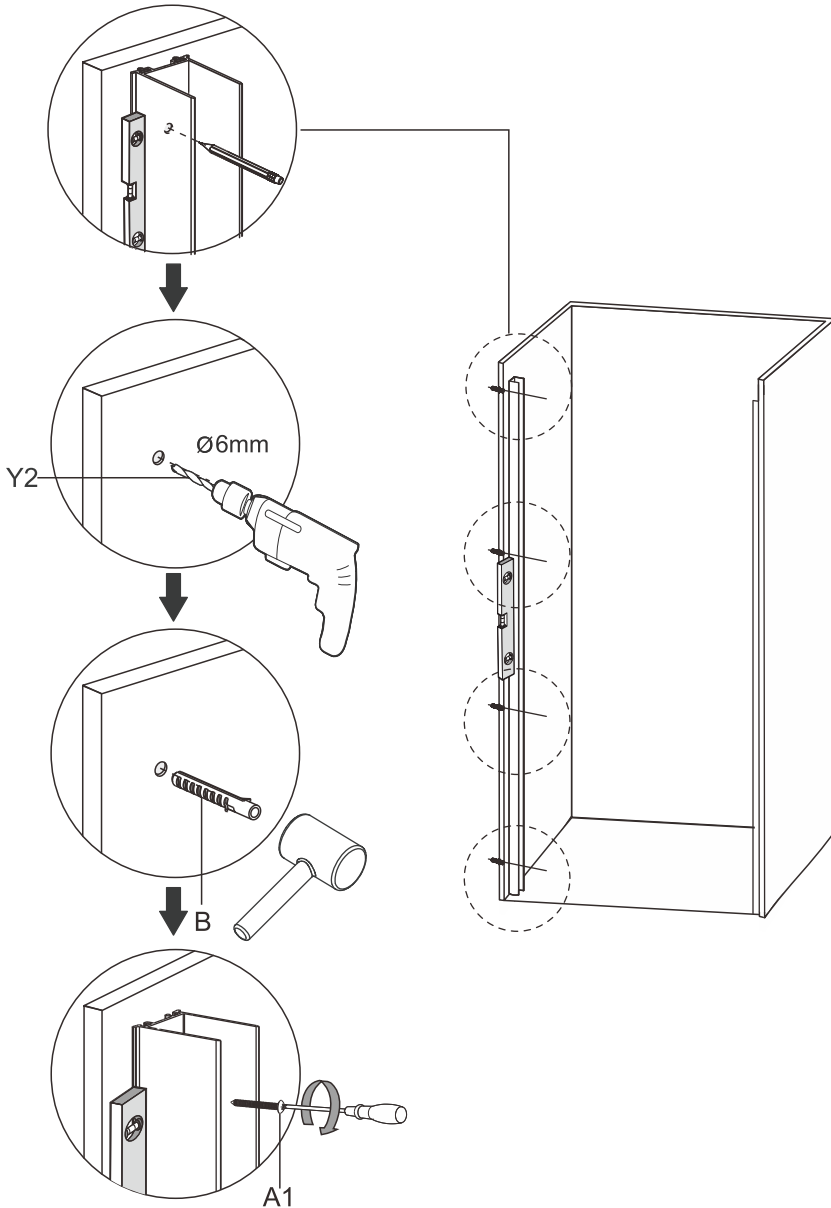
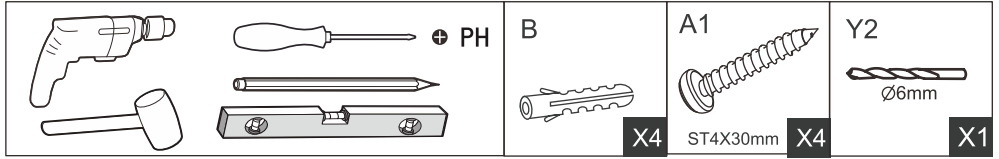
OK



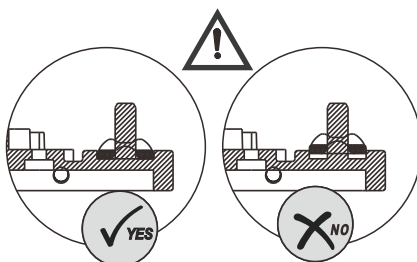
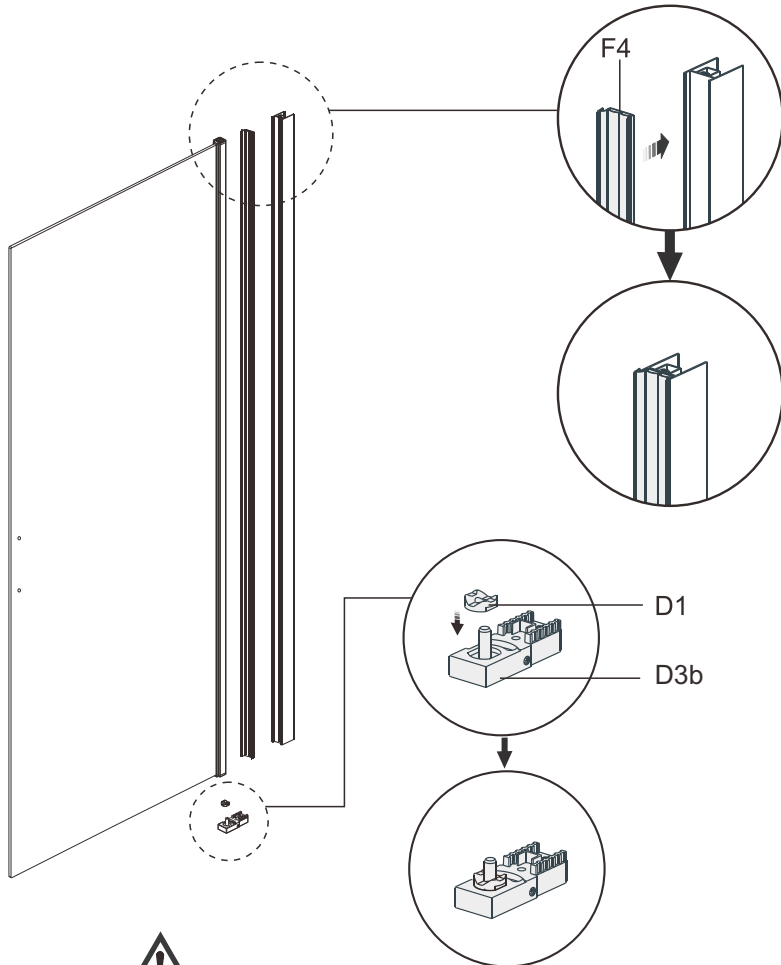
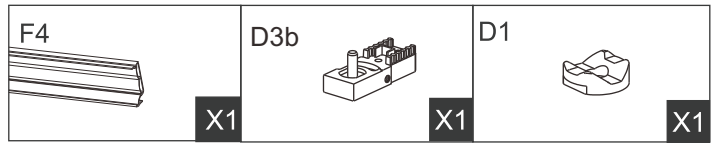
38.



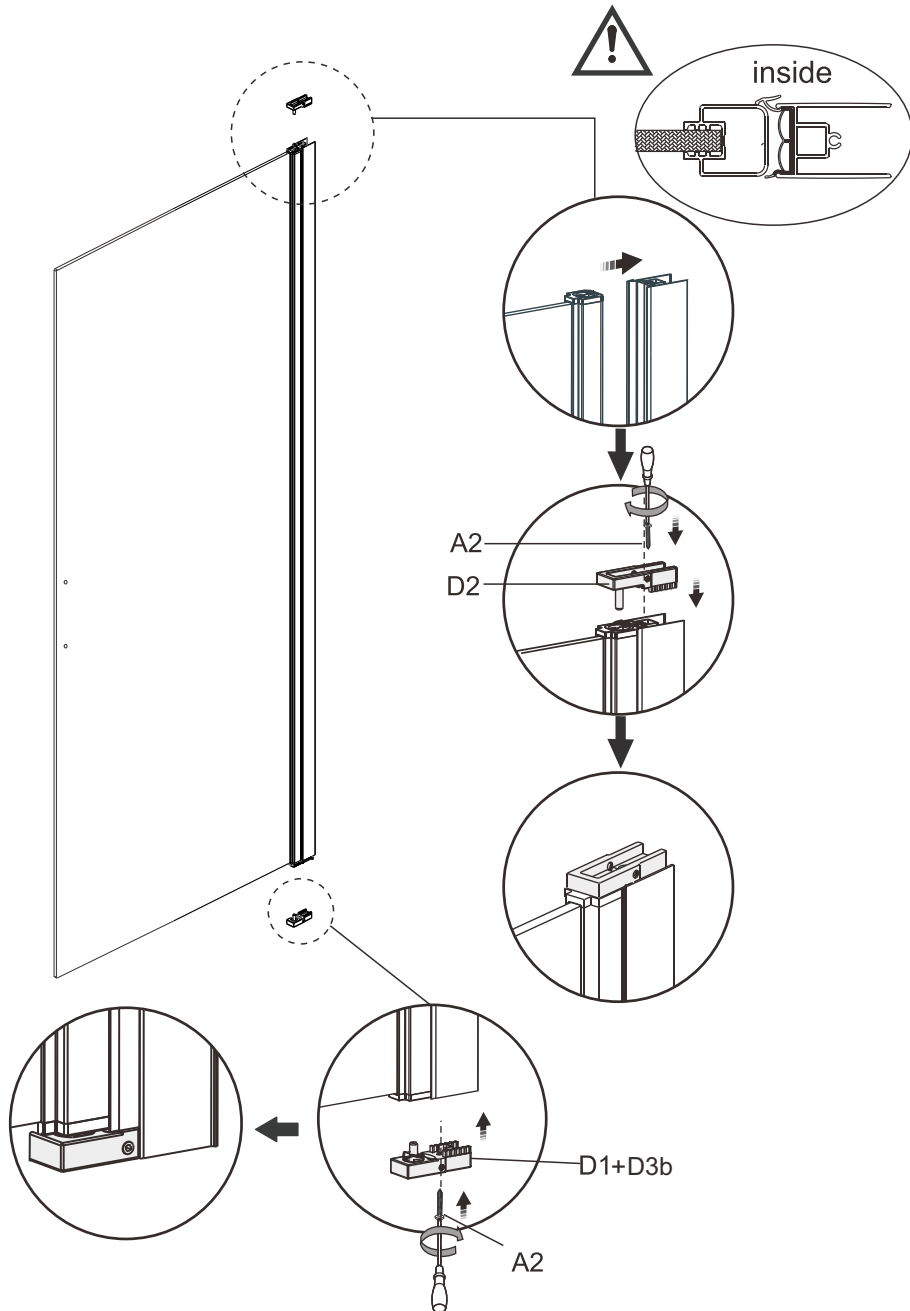
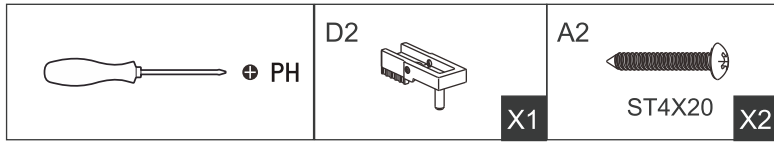
39.



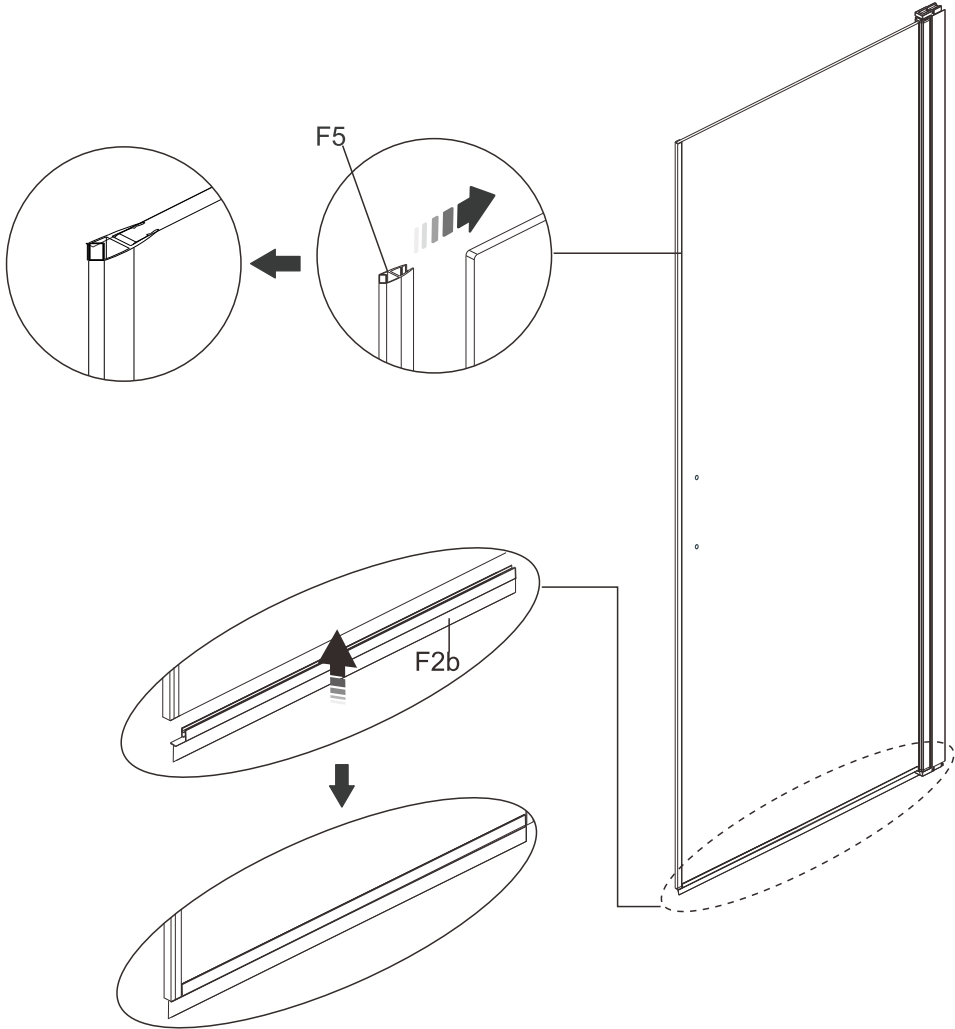
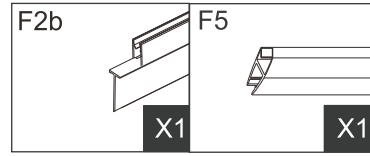
40.



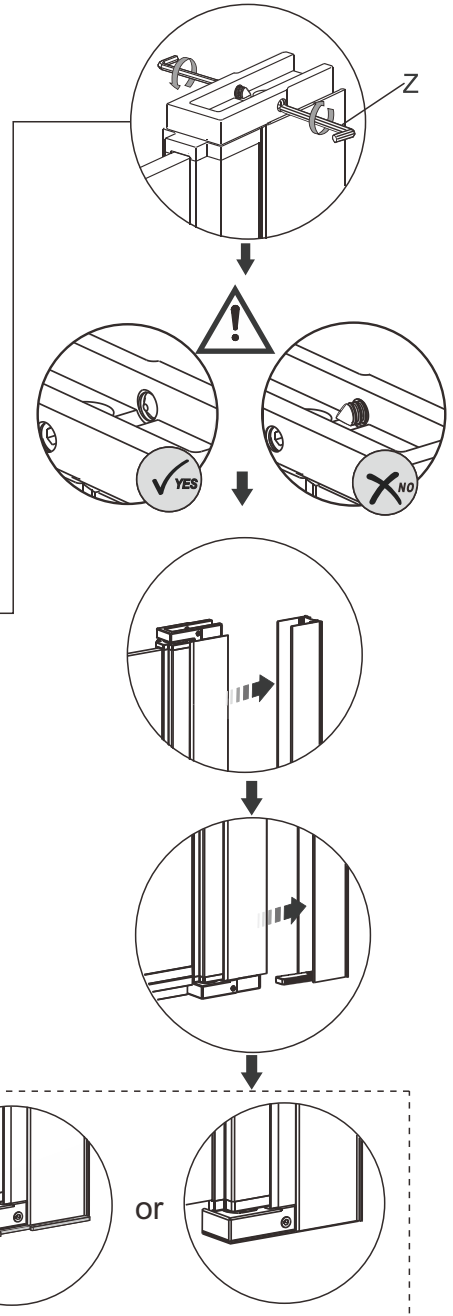
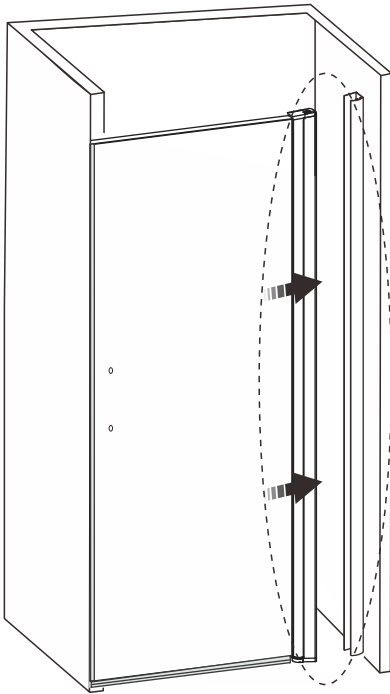
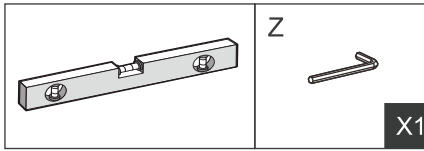
41.



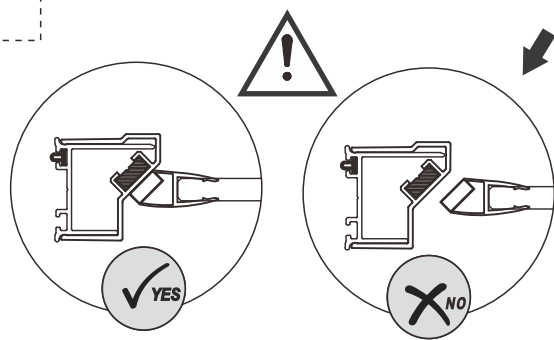
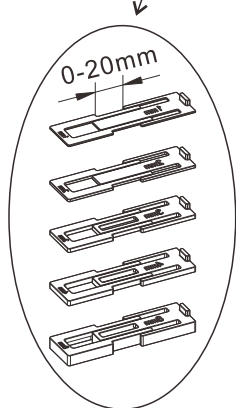
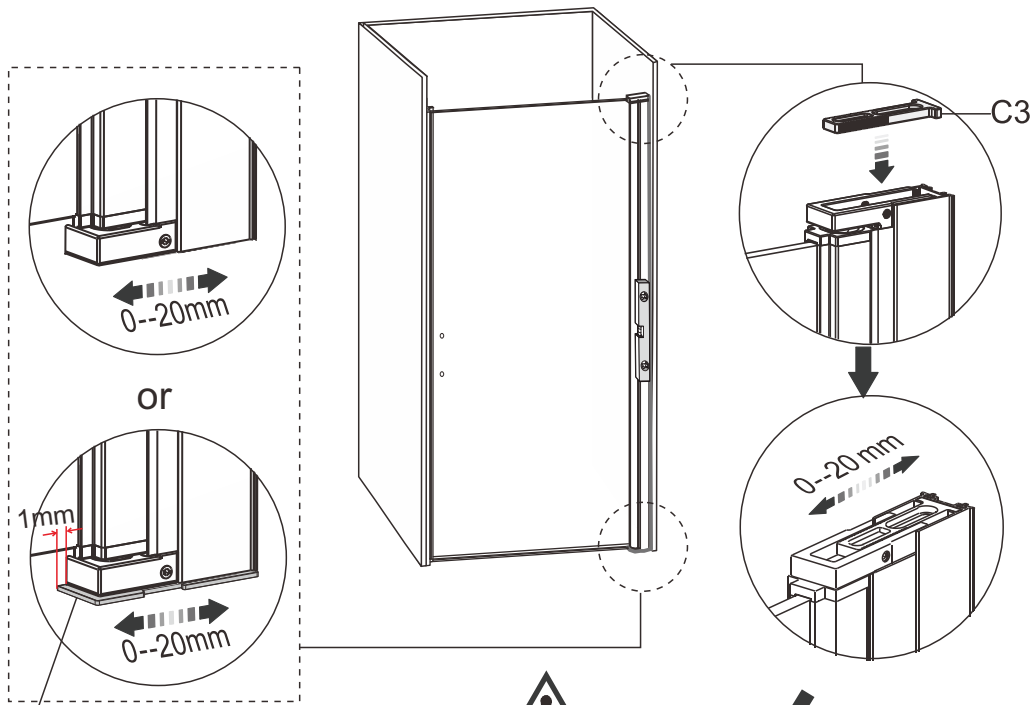
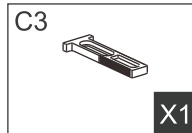
42.



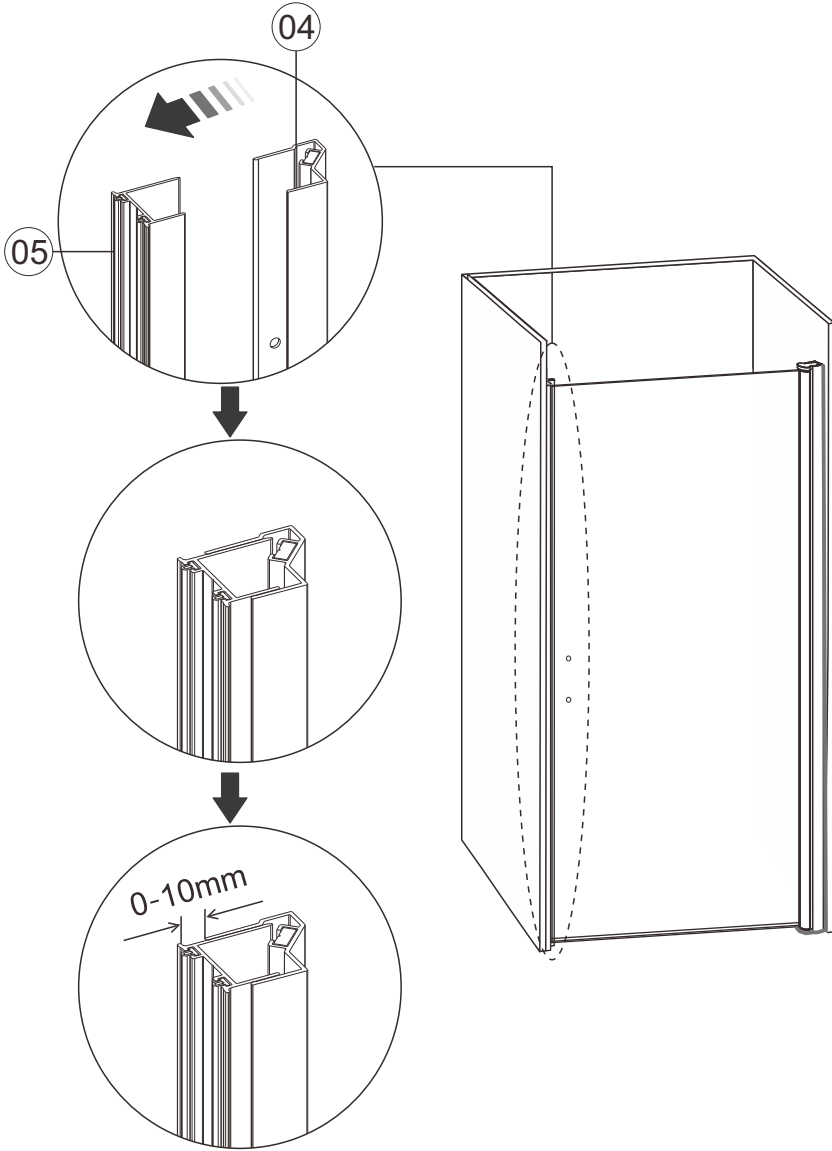
43.



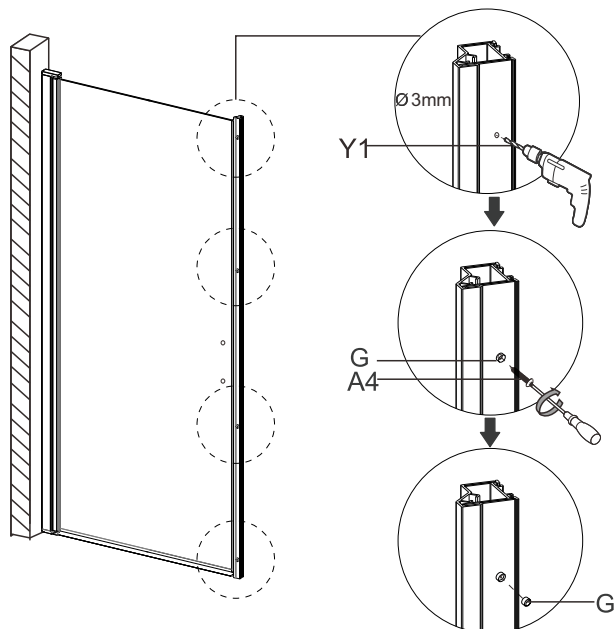
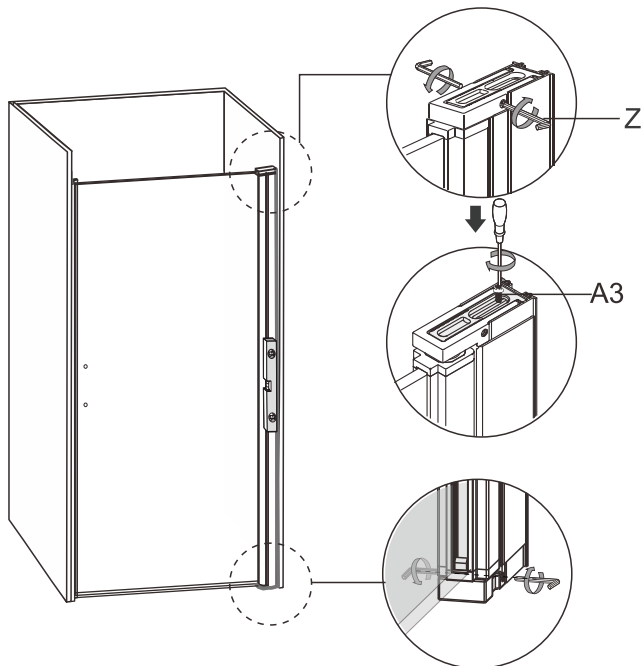
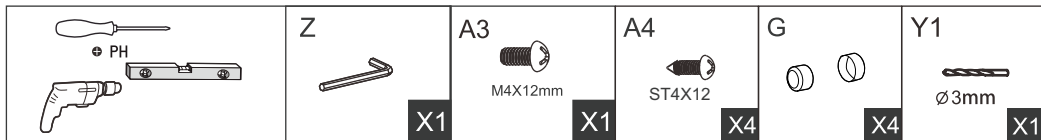
45.



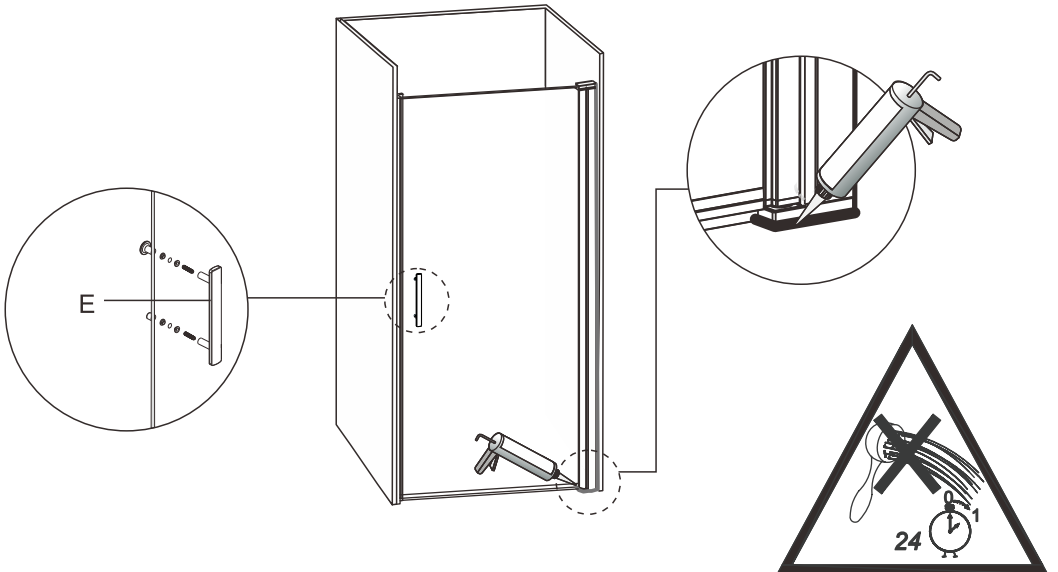
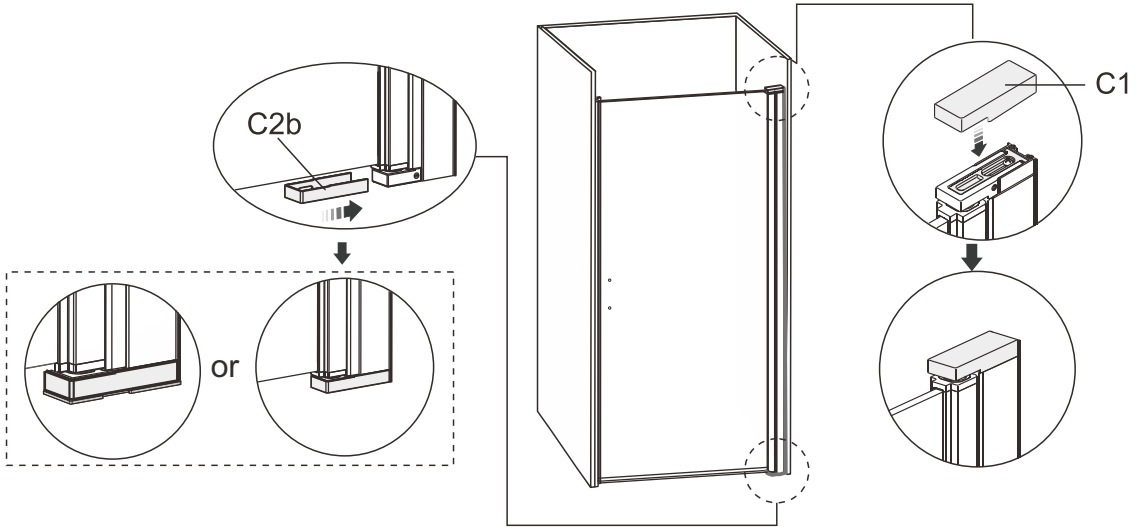
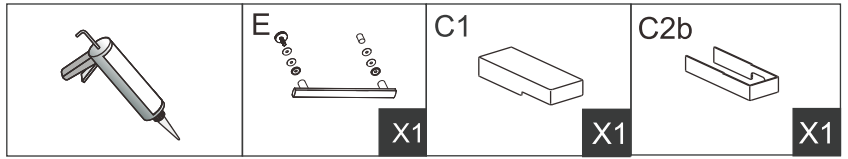
44.



46.



47.





ahlsell

Produced for Ahlsell.
www.ahlsell.com

a-collection