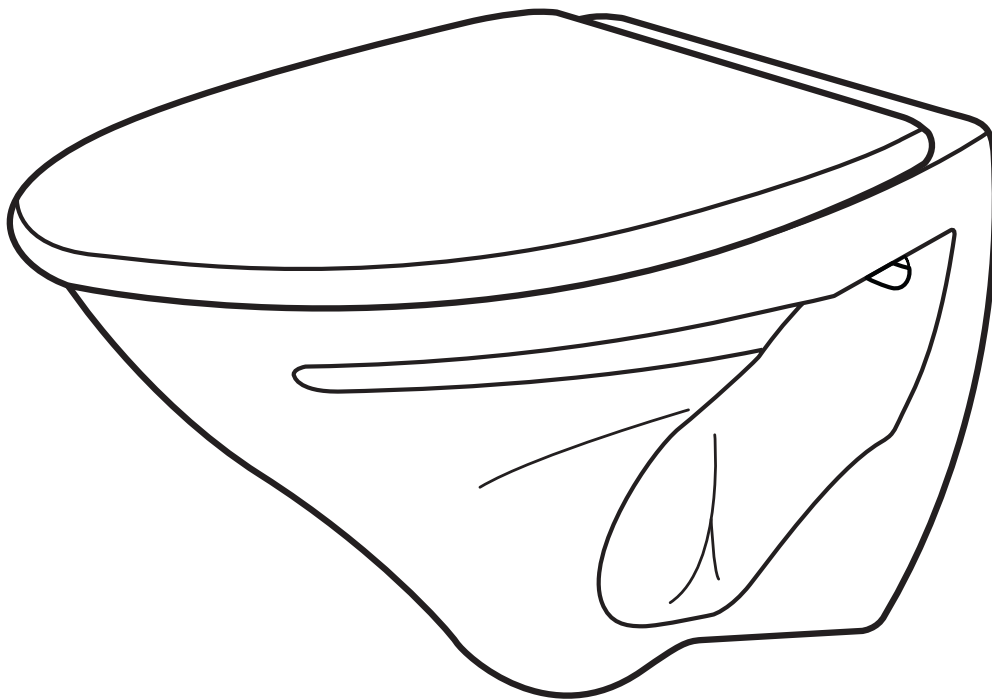
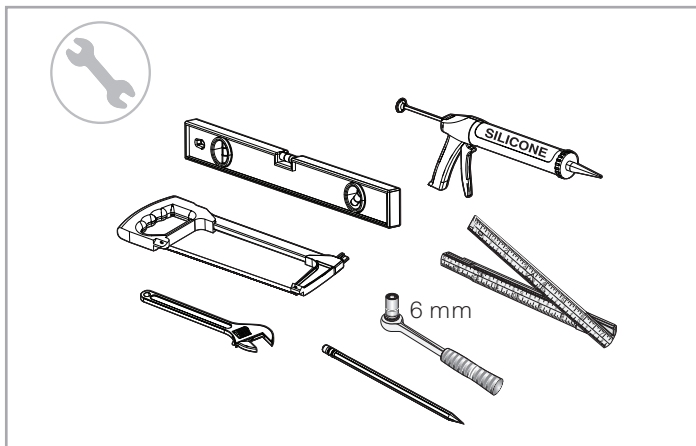


NO Monterings-og vedlikeholdsanvisning

Porsgrund Pro veggskål og sete

500.834.00.1





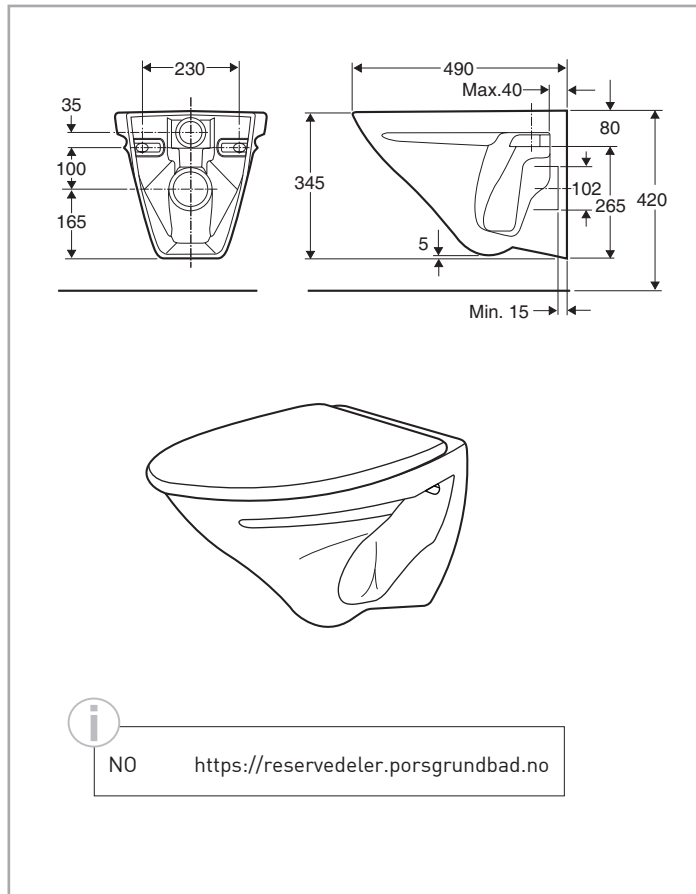
Råd om vedlikehold og rengjøring

Vanlige toaletter, bidéer og servanter har glaserte overflater. Glaserte overflater er lette å holde rene, og tåler de fleste kjemikalier. Ved hyppig rengjøring oppstår det aldri rengjøringsproblemer. Bruk vanlige rengjøringsmidler. Unngå imidlertid rengjøringsmiddel på spyleknappen, bruk i stedet varmt vann og såpe og tørk av med en klut etterpå.

Dette er fordi rengjøringsmidler for porselen ikke er egnet for forkrommede detaljer/plastmaterialer, og kan forårsake sprekker i spyleknappen ved hyppig bruk.

Rengjøringsredskap som inneholder harde slipemidler, for eksempel stålull eller fibersvamp, må ikke brukes. Ettsende stoffer og sterke syrer, for eksempel saltsyre eller svovelsyre, og sterke alkalier som kaustisk soda bør ikke brukes. Kraner som drypper og toaletter som renner bør repareres snarest mulig.

I hus som står uoppvarmet om vinteren, må toalettets spylesisterne tømmes og tørkes. Hell 3–4 desiliter frostvæske i vannlåsen, og dekk vannspeilet med matolje eller plastfolie for å forhindre fordampning.



Innstilt spylevannsmengde

Dette toalettet er testet og godkjent i henhold til NT VVS 120. Det er også godkjent i henhold til EN 997 klasse 1 type 4 for full spyling, 4 liter.

To liter er tilstrekkelig til å spyle ut urin og litt papir. Ved behov kan man justere spylevolumet.

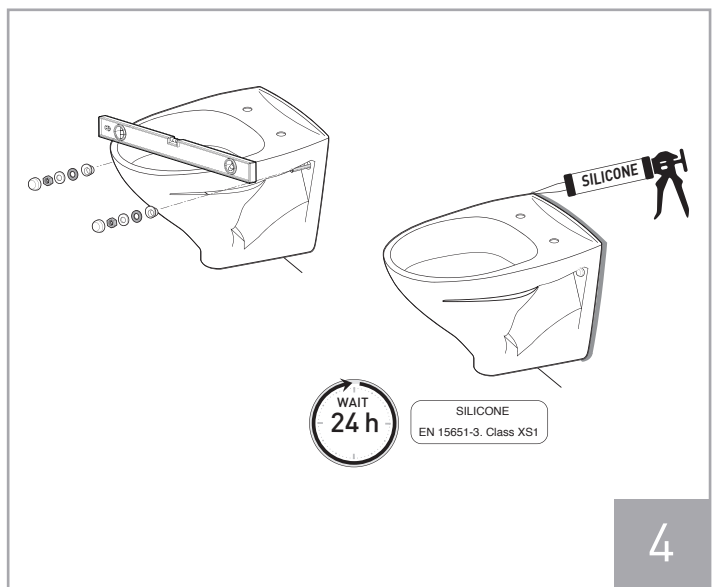
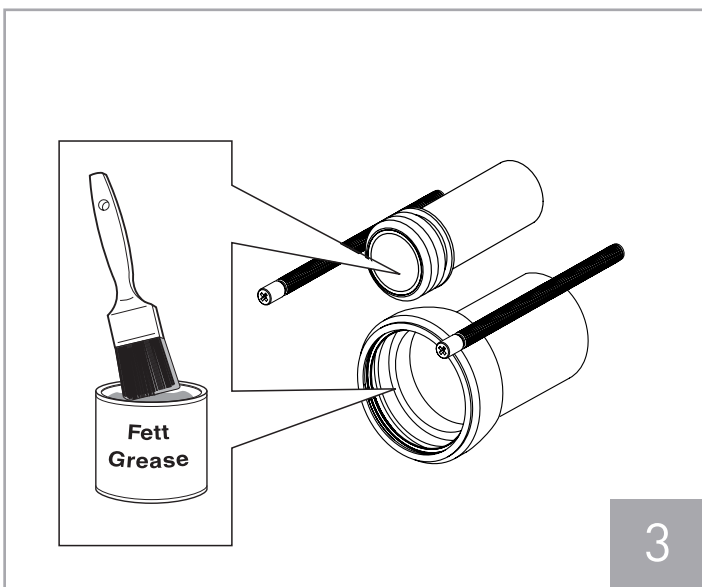
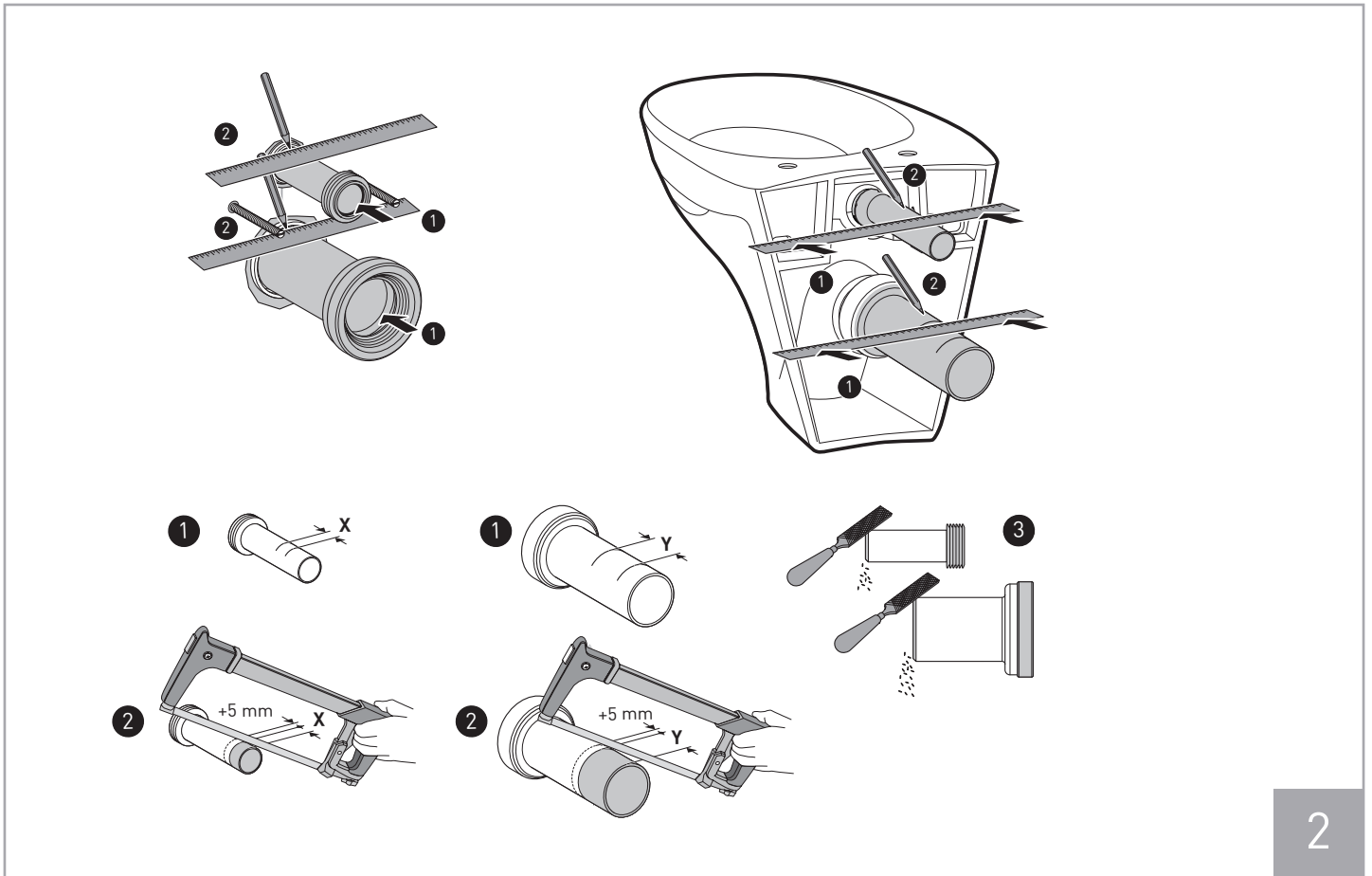
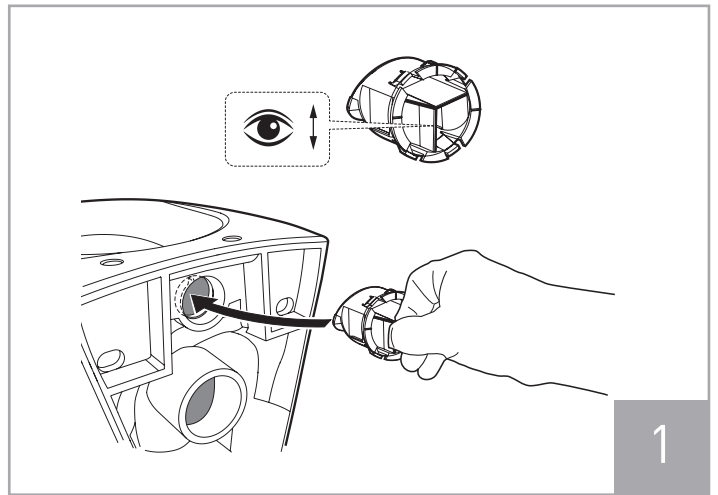
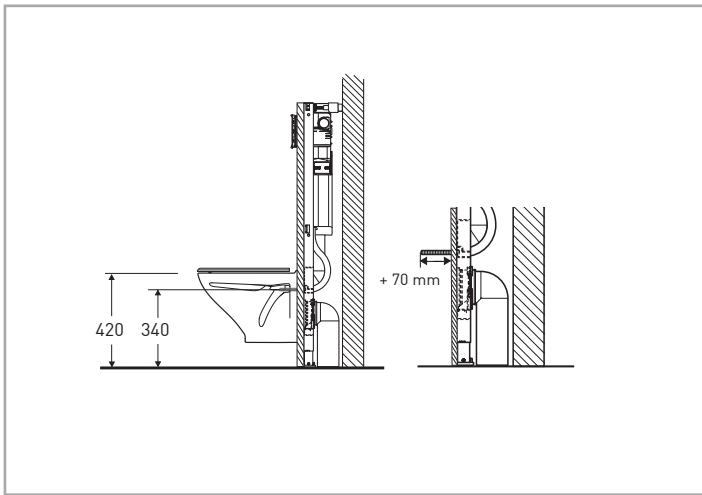


NO <https://reservedeler.porsgrundbad.no>

Installasjon

Denne monteringen skjer når vegg med ferdig overflate (fliser etc.) er ferdigstilt.

1. Monter den medfølgende vannfordeleren i toalettskålen.
2. Tilpass tilkoblingsrørene og toalettboltene lengde. Kapp tilkoblingsrørene som anvist. Monter gummitetning og o-ring på rørene og før inn i toalettskålen.
3. Monter gummimansjetten på avløpsbøyen, smør gummimansjetten og toalettadapterens tetninger med såpe-løsning eller silikonspray.
4. Løft og skyv toalettskålen inn mot vegg – juster skålens plassering på linje med eksenterskivene. Trekk fast mutterne og monter mutterdekslene. Det anbefales å installere en lydempingsmatte mellom toalettet og vegg for å hindre at toalettskålen sprekker på grunn av ujevnheter i porselen eller vegg. Geberit dekker ikke kostnader forbundet med sprukne toalettskåler hvis det ikke er brukt noen dempingsmatte. (Dempingsmatte NRF 6163931 eller annet anvendbart materiale kan anvendes)





PORSGRUND
Geberit Group

NORGE

Geberit AS
Luhrtoppen 2
NO-1470 Lørenskog
T +47 67 97 82 00
sales.no@geberit.com
→ www.porsgrundbad.no