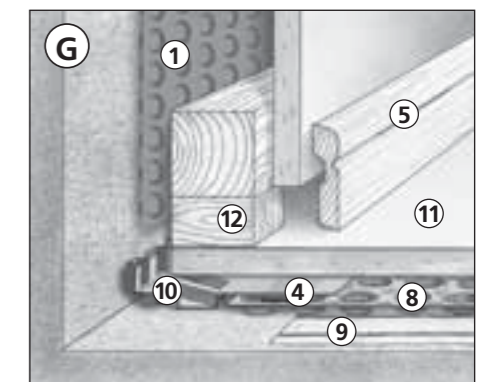
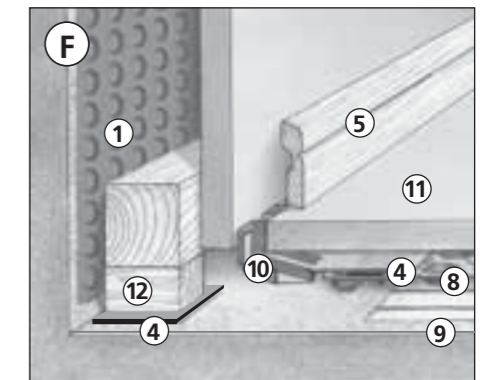
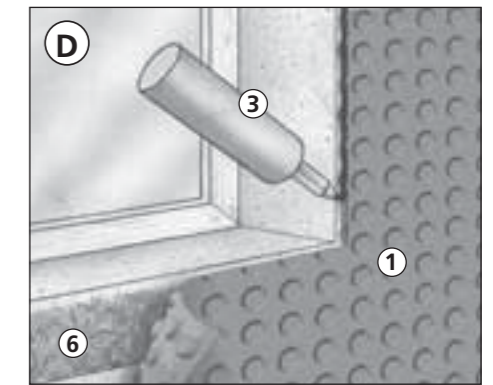
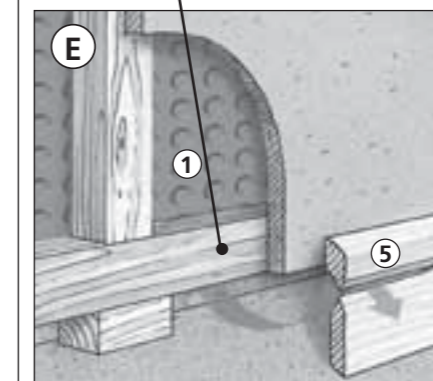
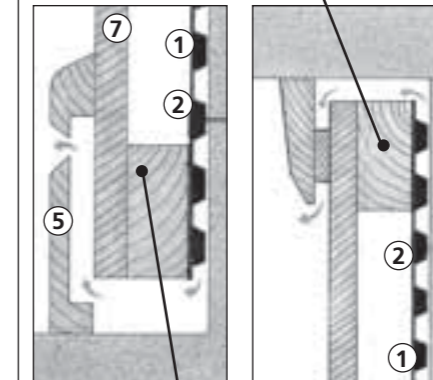
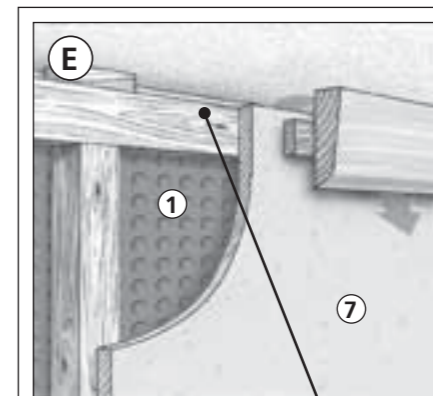
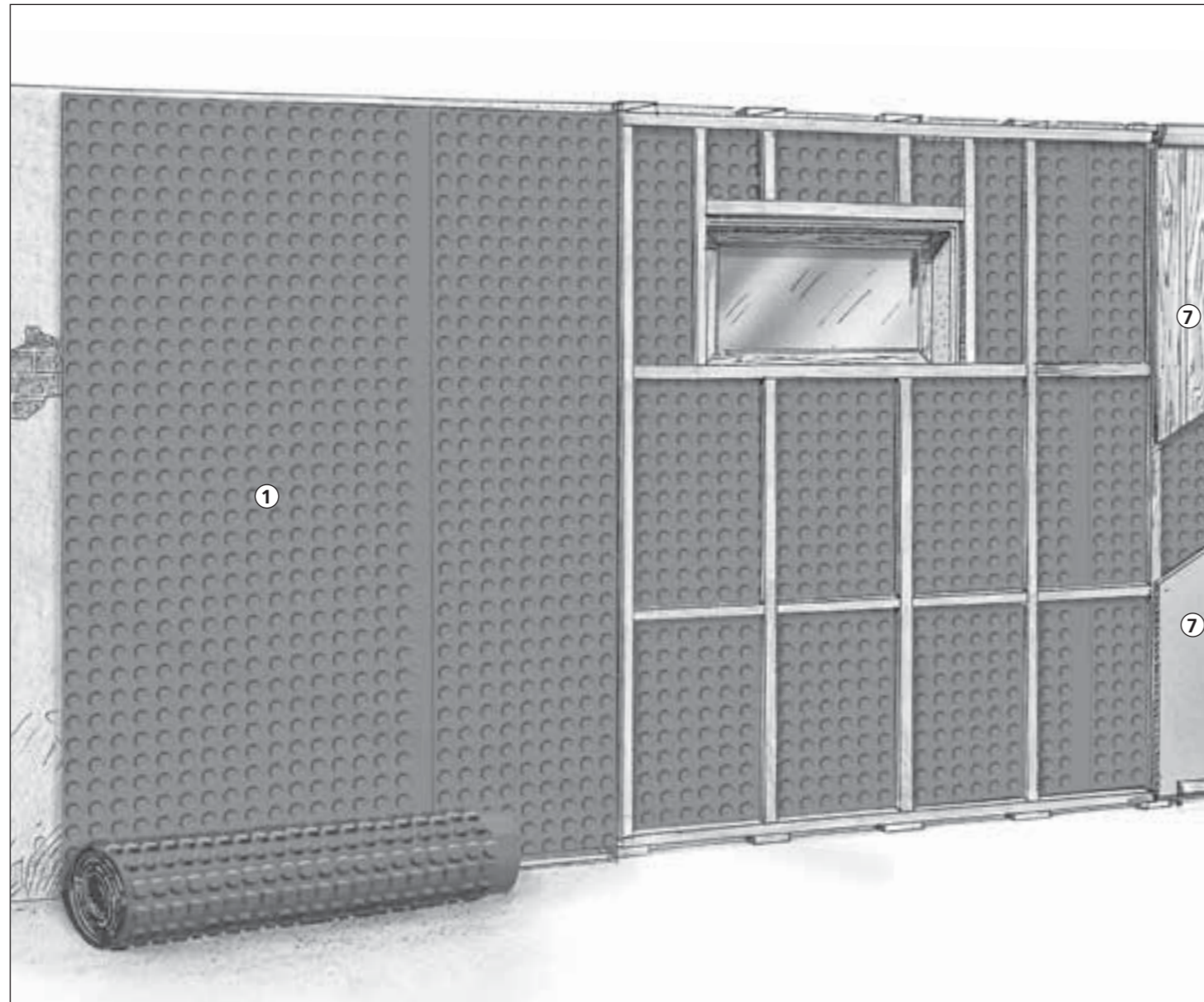
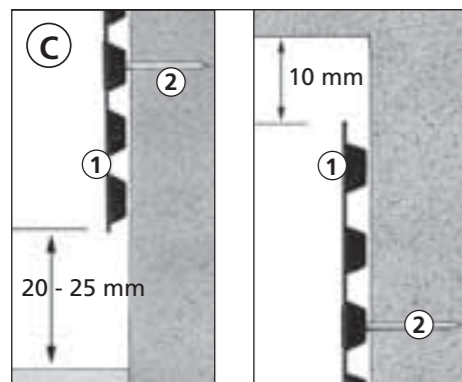
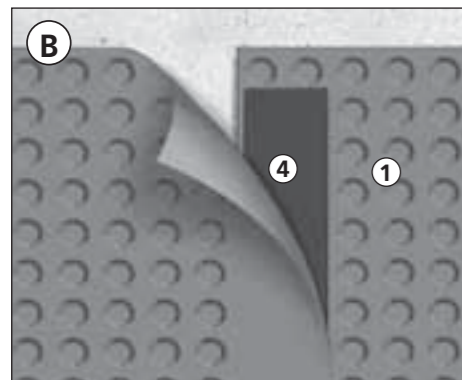
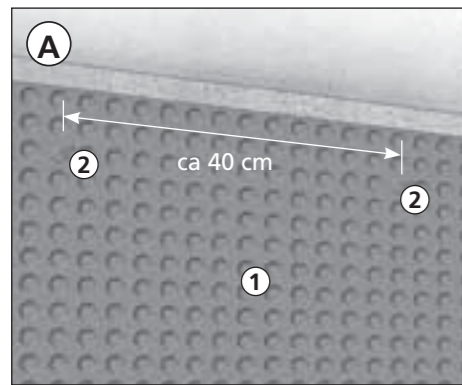


Monteringsanvisning, Platon Multi på kjeller innervegg



Platon Komponenter:

1. Platon Multi
2. Platon Festemidler
3. Platon Fugemasse, alt. Fugebånd
4. Platon Skjøtebånd
5. Platon Ventilert Gulvlist

Tilleggsmateriell

6. Betong primer

Forberedelser

Pass på at veggen er rengjort for organiske materialer og børst med stålborste. Er det mugg på veggen, skal dette saneres med egnet desinfiseringsmiddel. Om det kommer vann inn gjennom veggen, må man vurdere å grave opp utvendig for å undersøke forholdet med drensledningene. System Platon anvendes i mindre grad på vegger over bakkenivå.

Montering

Start monteringen av Platon Multi mot en innvendig skillevegg. Monter Multi vertikalt med knastene inn. Trekk Multi ut mens rullen ligger på gulvet og kutt noe lengre enn vegg høyden.

A. Fest Platon Multi i overkant med Platon Festemiddel - 4 stk. pr. platebredd.

Fest Multi også i underkant. Unngå festing der stenderverket er planlagt.

B. Legg Skjøtebånd langs den kanten av Multi der det er knaster, ca 1 cm fra kanten av platen. Monter platebreddene slik at den plane fliken ligger oppå den siden av Multi som det er lagt Skjøtebånd. Fjern og del dekkpapiret fra midten og dra opp og ned, press fliken mot Skjøtebåndet for forsegling. Monter Multi fortløpende over hjørner.

C. Etter finskjæring skal det være 10 mm åpning mellom tak og Multi, og 20 til 25 mm mellom gulv og Multi.

D. Skjær Multi i flukt med kanten av evt. vinduer. Tett luftspalten med Platon Fugemasse, alt. Fugebånd. Underlaget behandles på forhånd med betong primer (1 del til 3 deler vann). Primeren skal tørke til en klar tynn film, før Platon Fugemasse legges på.

E. Ved frittstående stenderverk plasseres avstandsklosser opppe og nede ved hver vertikal stender. Dermed opprettes spalteåpninger. Kil stenderverket mot gulvet under avstandsklossene eller fest stenderverket gjennom Multi og inn i veggen, øverst og nederst. Bruk spiker, pluggen e.l. Monter tak- og gulvlistene med luftspalte mellom list og kledning.

Stående panel med fas eller Platon Gulvlist har innebygd spalteåpning. Spalteåpningen tillater damptrykkutjevning mot rommet.

Varmeisolering på vegg

En overdimensjonert varmeisolering kan i enkelte tilfeller gi kondensdannelse i isolasjonen. Dette er et generelt forhold og ikke et særproblem ved bruk av System Platon.

Ved isolasjonstykkelse opp til 50 mm, er kondensfaren liten. Diffusjonssperre mellom isolasjon og kledning monteres ikke, men kledningen bør være lufttett. Hvis ikke monteres vindspærre bak kledningen.

OBS! Krav i teknisk (bygge) forskrift blir ikke oppfylt. Forutsatt at et eksisterende bygg ikke kommer mer i strid med loven enn det allerede gjør, er

det adgang til å gi dispensasjon fra Plan og Bygningsloven.

For isolasjonstykkelse på mer enn 50 mm, må hver enkelt konstruksjon vurderes særskilt på basis av veggens tykkelse og oppbygging, byggets beliggenhet og rommets tiltenkte bruk. Spesielle forhold, som innredning av badstue, fryserom osv., vurderes særskilt. På utvendig side av kjellerveggen kan det imidlertid varmeisoleres uten begrensninger!

Ved større fuktbelastninger

Ved ekstreme fukt- eller vannbelastninger, har Isola også løsninger hvor trykkutjevning og evt. drenering foretas på andre måter enn beskrevet her.

F. Montering av Platon Multi på vegg før montering av Platon Gulv eller Multi på gulv.

G. Montering av Platon Gulv eller Multi på gulv før montering av Platon Multi på vegg.

Platon Komponenter:

1. Platon Multi
4. Platon Skjøtebånd
5. Platon Ventilert Gulvlist
8. Platon Gulv eller Multi
9. Platon Ventitex
10. Platon Oppkant m/kantunderstøttelse

Tilleggsmateriell

7. Veggkledning
11. Overgulv
12. Oppklossing av 48 mm stenderverk c/c 60 cm