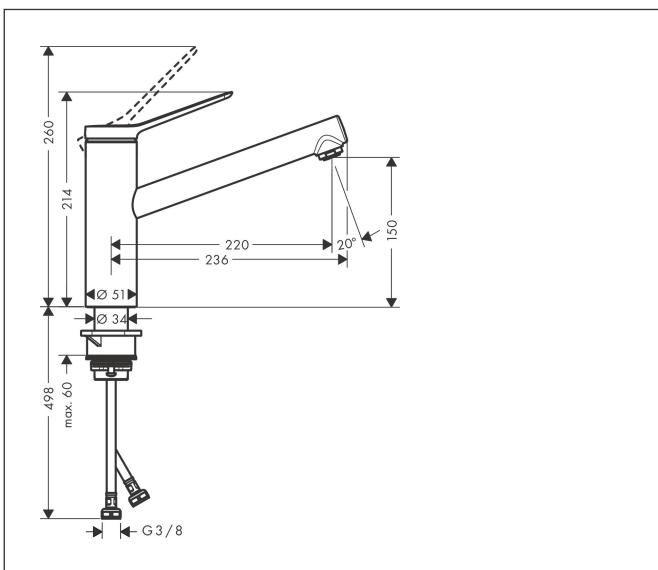


| | |
|----------------|---|
| Merke | hansgrohe |
| Betegnelse | Zesis M33 1-greps kjøkkenarmatur 150, 1jet |
| Artikkelnummer | 74802670 |
| Overflate | Matt sort |
| Plassering | 1 |

Produktfoto



Tegning



Egenskaper

- ComfortZone 150
- svingområde kan stilles inn i 3 trinn på 60°, 110° eller 360°
- normal stråle
- maksimal gjennomstrømningsmengde ved 3 bar: 11,6 l/min
- keramisk innmat
- G 3/8-tilslutningsslanger
- innstillbar temperaturbegrensning
- passer til gass gjennomstrømningsvarmer

Teknologi



Stråletyper

