



LK Romregulering Arc

Monteringsanvisning

Monteringsanvisningen omfatter alle produkter som inngår i systemet LK Romregulering Arc



INNHOLDSFORTEGNELSE

Utførelse	3
Funksjon	3
LK Romregulering Arc inkluderer følgende produkter	4
Oversiktsbilde - LK ArcHub	5
Ta av lokket på LK ArcHub	5
Forberedelser for installasjon	6
Ikke inkludert i leveransen	7
Plass som kreves for installering av LK ArcTenna	8
Plassering av LK ArcHub i fordelerskapet i forhold til LK ArcTenna	8
Plassering av LK ArcHub i forhold til strømningsindikatorene	9
Montering - LK Ramme GV UTV og LK ArcTenna OnWall	10
Montering - LK ArcTenna InWall	15
Montering - LK ArcFrames med eller utan veggboкс	17
Montering – LK ArcByWire	18
Montering - LK ArcBatteries	18
Tilkobling - LK ArcHub	19
Eksempler på forskjellige koblingsvarianter	21
Sett på lokket på LK ArcHub	22
Tilkobling til trådløst nettverk	22
Lysdioder på LK ArcHub	23
Vedlikehold	25
Drift og service	26
Tekniske data	28
Garanti og MyLK-appen	28
Energideklarasjon	28
Merknad	29
Miljø	29
Garanti	29
Godkjenning	29
Målskisser	30



UTFØRELSE

LKs gulvvarmesystemer kan kompletteres med LK Romregulering Arc. Systemet inngår i LINK by LK som omfatter LK Systems oppkoblede produkter.

FUNKSJON

LK ArcHub brukes for betjening av opptil 12 gulvvarmekretser via LK Stillmotor 24V. På LK ArcHub finnes det 12 skruefrie klemmer for tilkobling av maksimalt 12 stillmotorer. Det finnes også 4 skruefrie klemmer for kablet 24 V DC samt BUS-kommunikasjon (støtte for både parallell- og seriekabeltrekking).

Kommunikasjonen skjer enten kablet eller trådløst gjennom signaloverføring fra romtermostat eller sensor til sentralenhet. LK ArcHub regulerer temperaturen i ulike soner ved å åpne eller stenge stillmotoren. Formålet med romtermostat og sensor er å begrense påvirkningen fra ytre faktorer som væromslag, belysning, solinnstråling og personer. For å sikre optimal drift, bør romtermostat og sensor plasseres på innerveggen, omtrent 1,5 meter over gulvet. Unngå plasseringer som kan påvirke romtermostatens og sensorens funksjon, for eksempel direkte solinnstråling eller påvirkning fra ventilasjon.

LK ArcHub er utstyrt med en innebygd gateway og kobles med en nettverkskabel (ikke inkludert i esken) til en ruter eller til trådløst nettverk via boligens 2,4 GHz Wi-Fi. For trådløs nettverkstilkobling, kompletter med LK ArcTenna OnWall eller LK ArcTenna InWall. LK Systems AB tar ikke ansvar for trådløst nettverk i boligen eller support for ruterinnstillinger eller Wi-Fi-kommunikasjon. LK Rumsregulering Arc støtter automatiske programvareoppdatering (OTA) ved tilkobling til internett.

Romtermostat LK ArcTune og temperatursensor LK ArcSense kan tilkobles på tre ulike måter til LK ArcHub:

1. Kablet tilkobling for alle romsensorer, f.eks. i en seriekobling eller direkte til LK ArcHub.
2. Kablet tilkobling og trådløs kobling, fritt blandet. Ved trådløs kommunikasjon kobles trådløs romsensor enten til en kablet romsensor eller direkte til LK ArcHub (krever komplettering med LK ArcTenna InWall eller LK ArcTenna OnWall).
3. Kun trådløs tilkobling via Bluetooth, krever at LK ArcHub kompletteres med LK ArcTenna InWall eller LK ArcTenna OnWall.

LK ArcTune og LK ArcSense kompletteres med LK ArcFrame samt LK ArcByWire for kablet kommunikasjon eller LK ArcBatteries for trådløs kommunikasjon.



Risiko for kjemiske brannskader! Ikke putt knappcellebatteriene i munnen!

LK ArcTune og LK ArcSense kan inneholde to knappcellebatterier.

Hvis knappcellebatteriene svelges, kan de forårsake alvorlige indre brannskader i løpet av kun 2 timer og føre til død. Oppbevar både nye og brukte knappcellebatterier på et sikkert sted utenfor rekkevidde for barn og kjæledyr. Hvis batteriluken ikke lukkes ordentlig, slutt å bruke produktet og oppbevar det på et sikkert sted. Hvis knappcellebatterier kan ha blitt svelget eller plassert inntil en kroppsdelt, oppsøk legehjelp øyeblikkelig.



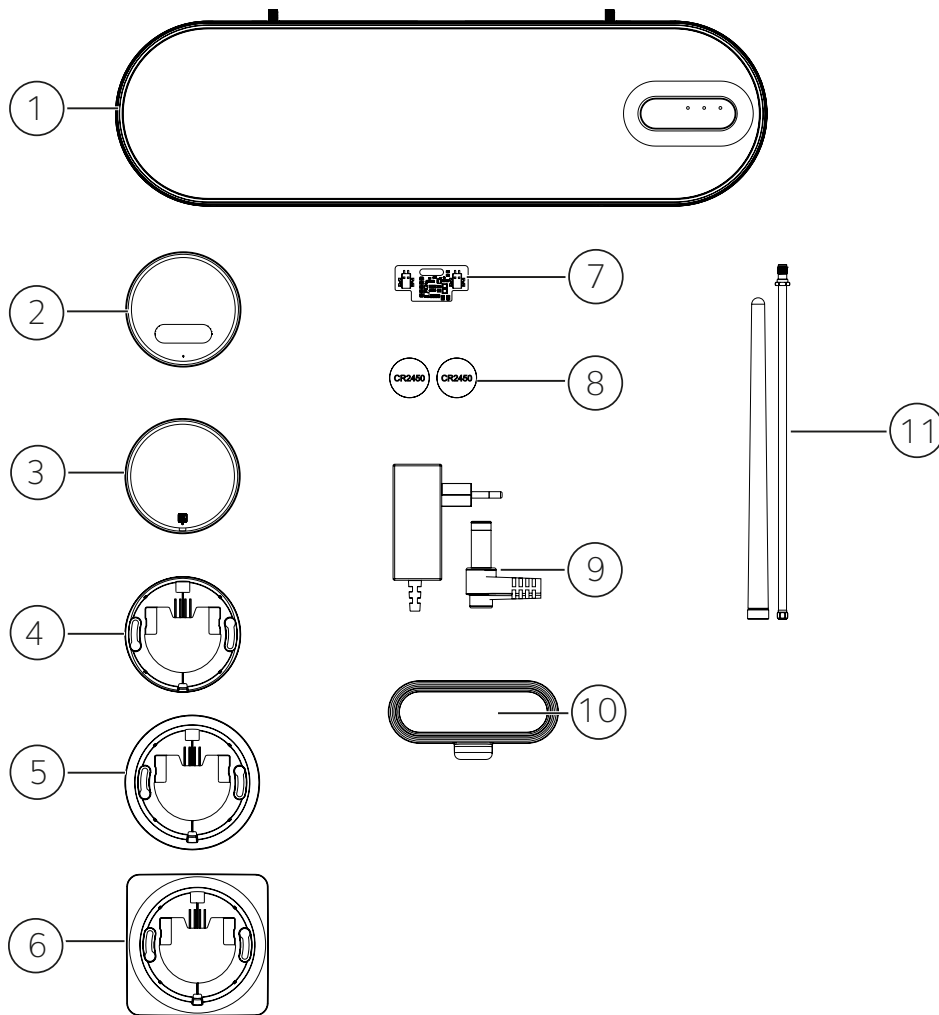
Risiko for uønsket lading av knappcellebatteriene!

Fjern knappcellebatteriene fra LK ArcTune/ LK ArcSense før installering av LK ArcByWire.

Hvis ikke, kan LK ArcByWire forårsake uønsket lading av knappcellebatteriene.

Oppbevar knappcellebatteriene på et sikkert sted utenfor rekkevidde for barn og kjæledyr.

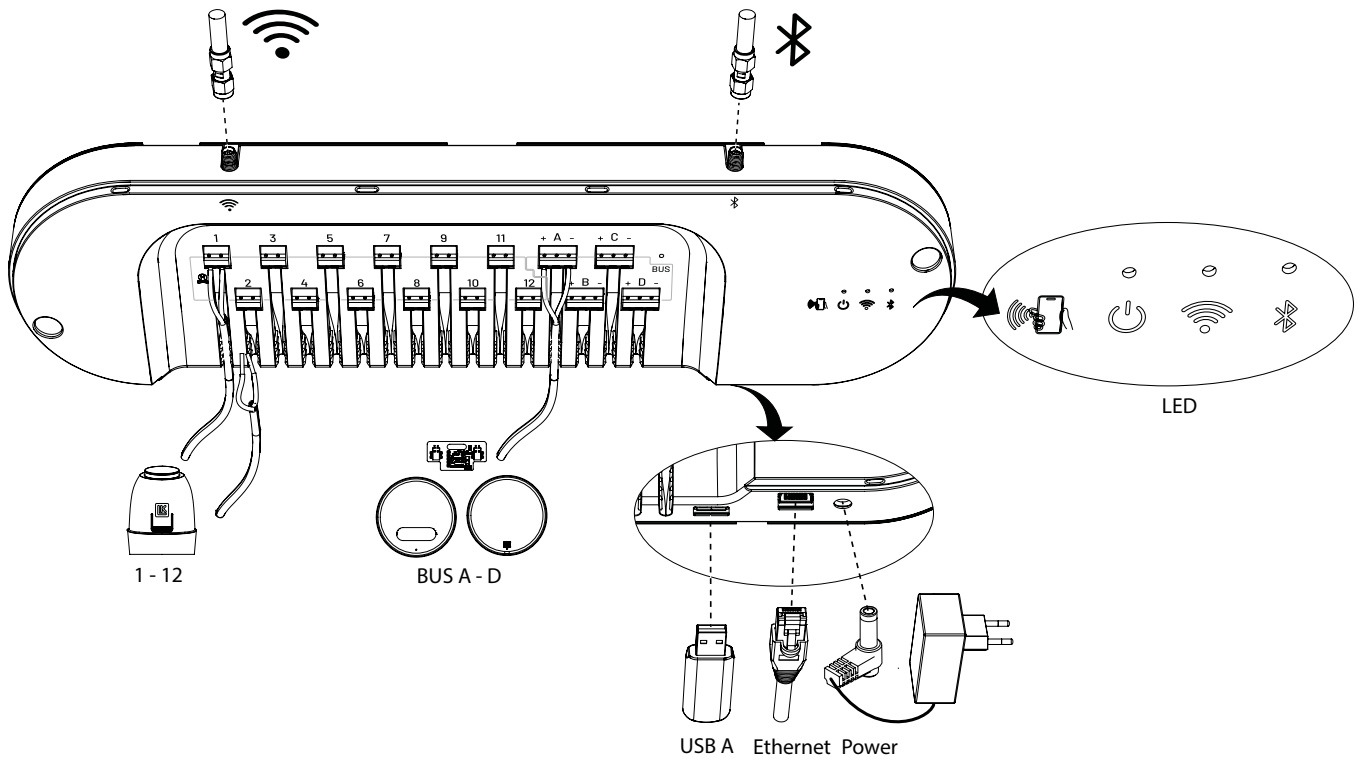
OVERSIKTSBILDE - LK ROMREGULERING ARC INKLUDERER FØLGENDE PRODUKTER



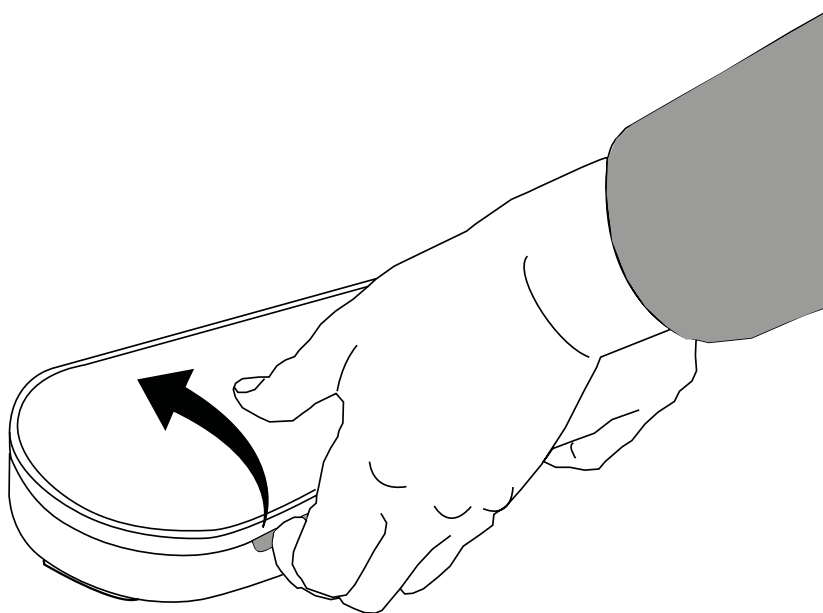
1. LK ArcHub. Sentralenhet for opptil 12 stillmotorer.
2. LK ArcTune, termostat med berøringsknapper for justering av ønsket verdi. Støtte for trådløs kommunikasjon eller kablet kommunikasjon (kompletter med LK ArcByWire eller LK ArcBatteries).
3. LK ArcSense, temperatursensor for automatisk eller appstyrt justering av ønsket verdi.
4. LK ArcFrame, Neat. Et diskret veggfeste med smal kant.
5. LK ArcFrame, Round. Designet for å dekke en koblingsboks.
6. LK ArcFrame, Square. Designet for å dekke en koblingsboks.
7. LK ArcByWire. Kablet kommunikasjonskort med skrueløse klemmer for kommunikasjon mot LK ArcHub og for viderekobling til ytterligere LK ArcByWire (seriekobling/parallelkobling).
8. LK ArcBatteries, 2 x CR 2450 litiumbatteri.
9. Strømadapter til LK ArcHub.
10. LK ArcTenna OnWall, kompatibel med Wi-Fi 2,4 GHz og Bluetooth.
11. LK ArcTenna InWall, kompatibel med Wi-Fi 2,4 GHz og Bluetooth.



OVERSIKTSBILDE - LK ARCHUB



TA AV LOKKET PÅ LK ARCHUB



FORBEREDELSE FOR INSTALLASJON

Reguleringsentral, kretsstrøm og anleggets dokumenter

- Samtlige kretsstrømmer skal være justert i henhold til anleggets dokumenter.
- Reguleringsentralens varmekurve stilles inn i henhold til varmesystemets og klimasonens krav.
- En reguleringszone består av en romføler som kan styre en eller flere gulvvarmekretser via stillmotor.
- Når termostatene monteres i rommene, unngå direkte påvirkning fra andre kilder som sollys, belysning, ventilasjon, osv.

Tilkobling

LK Romregulering Arc har både offline- og onlinefunksjonalitet.

Offline

Hvis systemet skal brukes i offline-modus, må det kobles til internett under installeringen for konfigurering og automatisk registrering hos LK Systems. Dette gjøres via MyLK-appen. Deretter fungerer sentralenheten helt selvstendig uten å være tilkoblet internett og tar hånd om all gulvvarmeregulering lokalt.

Online

Sentralenheten kobles til internett for konfigurering og automatisk registrering hos LK Systems. Dette gjøres via MyLK-appen. Deretter fungerer sentralenheten helt selvstendig og tar hånd om all gulvvarmeregulering lokalt. Brukeren kan lese av og justere romkomforten via MyLK-appen eksternt. Systemet blir automatisk oppdatert med den nyeste programvareversjonen.

For å installere LK Romregulering Arc må man ha følgende:

- MyLK-appen - Last ned og installer appen fra en appbutikk. MyLK-appen er gratis.
- Smarttelefon med NFC-funksjonalitet. Kontroller om telefonen har NFC-funksjonalitet ved å gå til innstillingene. Plasseringen av NFC-funksjonen kan variere avhengig av modell og versjon. Se brukerhåndboken. Aktiver NFC-funksjonen før installering av LK Romregulering Arc.
- Internettilkobling.

Internettilkobling kan skje på tre ulike måter:

1. Kablet tilkobling, krever nettverkskabel og ruter med internettilkobling.
2. Boligens trådløse nettverk, 2,4 GHz Wi-Fi med god dekning er LK ArcHub installeret.
3. Internettdeling via mobilnettverk (operatør og mobilnettverk, f.eks. 4G). Sjekk at internettdeling 2,4 GHz for Wi-Fi er tilgjengelig. Hvordan funksjonen aktiveres kan variere avhengig av smarttelefonens modell og versjon. Se brukerhåndboken for modellen for å finne innstillingen.



Hvis det ikke er internettilgang på installasjonsstedet

Smarttelefoner har en funksjon for deling av Wi-Fi som ofte kalles *delt internett**. Dette kan brukes til å gi LK ArcHub tilgang til internett under installeringsprosessen. Aktiver funksjonen på smarttelefonen. Funksjonen kan finnes under ulike innstillinger avhengig av modell og versjon. Se modellens brukerhåndbok.

* *Delt internett kalles et sted med offentlig WLAN-dekning. Gå til smarttelefonens mobile hotspot-tilkoblingsinnstillinger for å koble til internett. Mobiltelefonen kan da fungere som ruter for andre enheter med Wi-Fi-funksjonalitet, f.eks. LK ArcHub, tilkobles.*

MyLK-appen



MyLK-appen.



QR kode til MyLK-appen.

IKKE INKLUDERT I LEVERANSEN

- BUS kabel
- Ethernet-kabel
- Skruer til LK ArcFrame

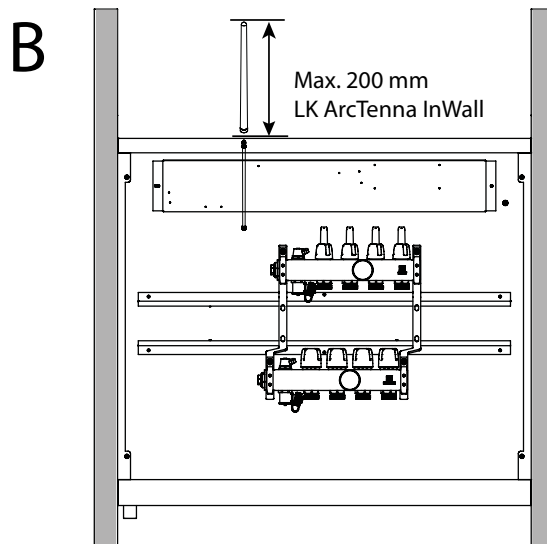
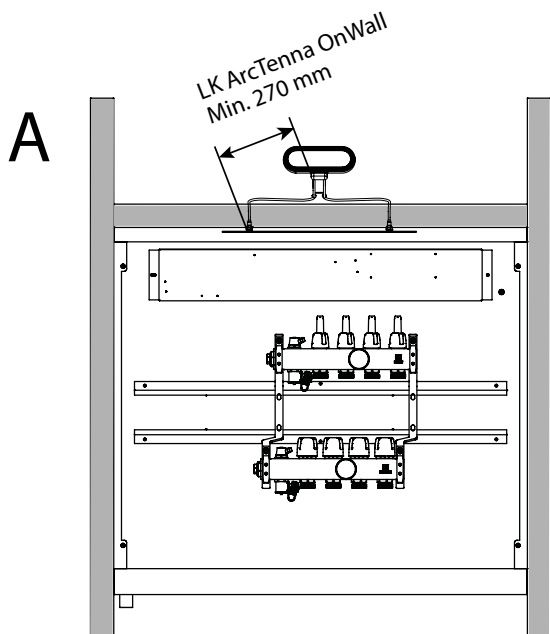


PLASS SOM KREVES FOR INSTALLERING AV LK ARCTENNA



OBS!

- A. Betong, veggstendere eller isolering forhindrer montering i veggens hulrom. Monter LK ArcTenna OnWall utenpå veggen.
- B. Innerveggen har et hulrom for installering av LK ArcTenna InWall.

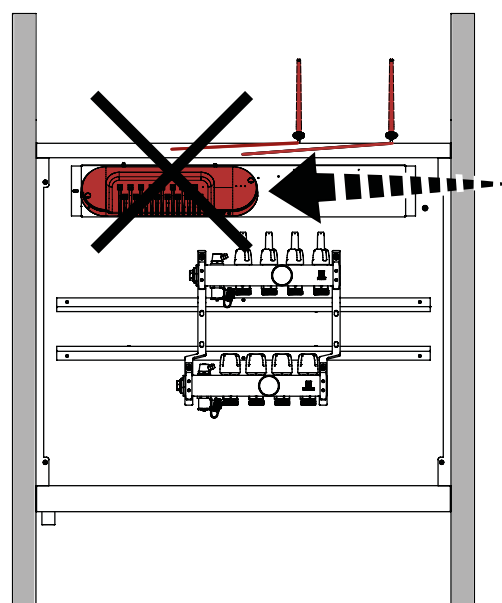
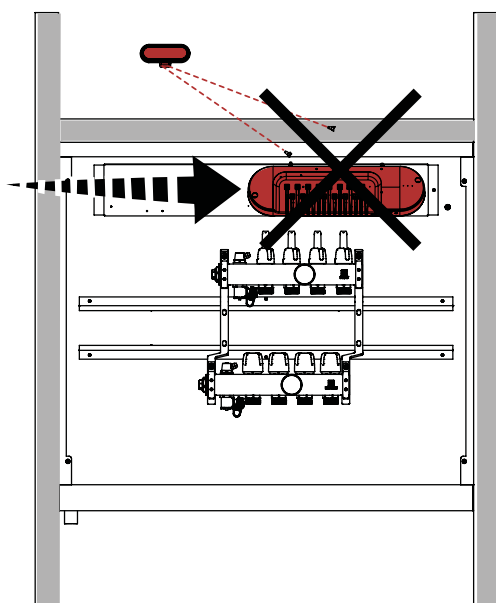


PLASSERING AV LK ARCHUB I FORDELERSKAPET I FORHOLD TIL LK ARCTENNA



UNNTAK!

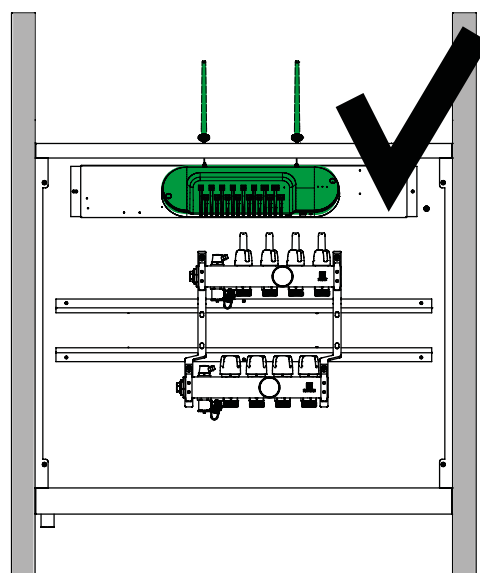
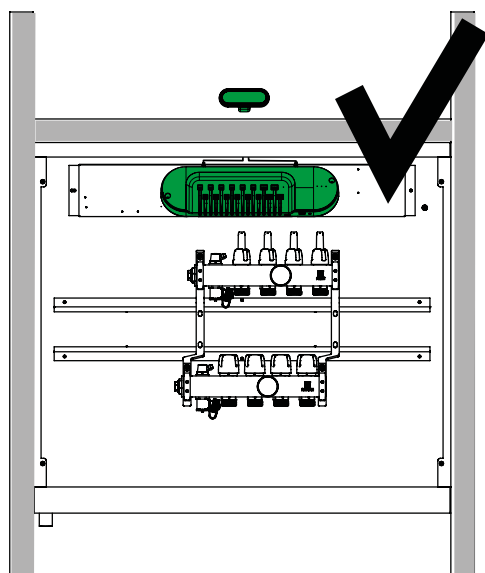
- I fordelerskap med bredde 1050 cm begrenser LK ArcTennas kabellengde hvor ArchHub kan plasseres. Ta hensyn til eluttakets plassering i fordelerskapet.





OBS!

LK ArchHubs plassering kan justeres mot høyre eller venstre hvis skapet er mindre enn 1050 cm i bredden. Bor et hull i platen der LK ArchHub skal plasseres. Ta hensyn til eluttakets plassering i fordelerskapet.

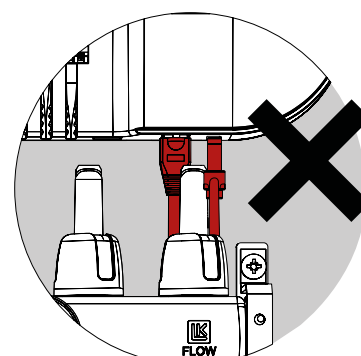
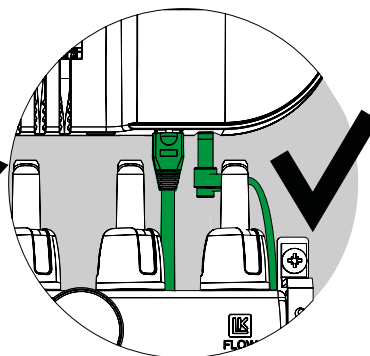
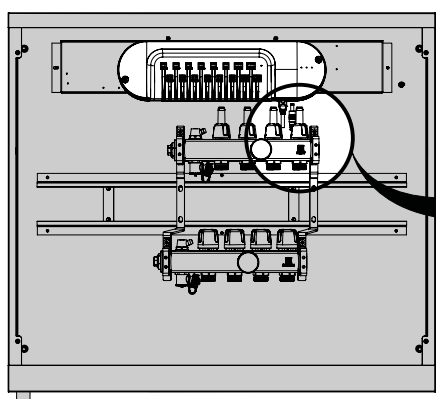


PLOSSERING AV LK ARCHUB I FORHOLD TIL STRØMNINGSINDIKATORENE



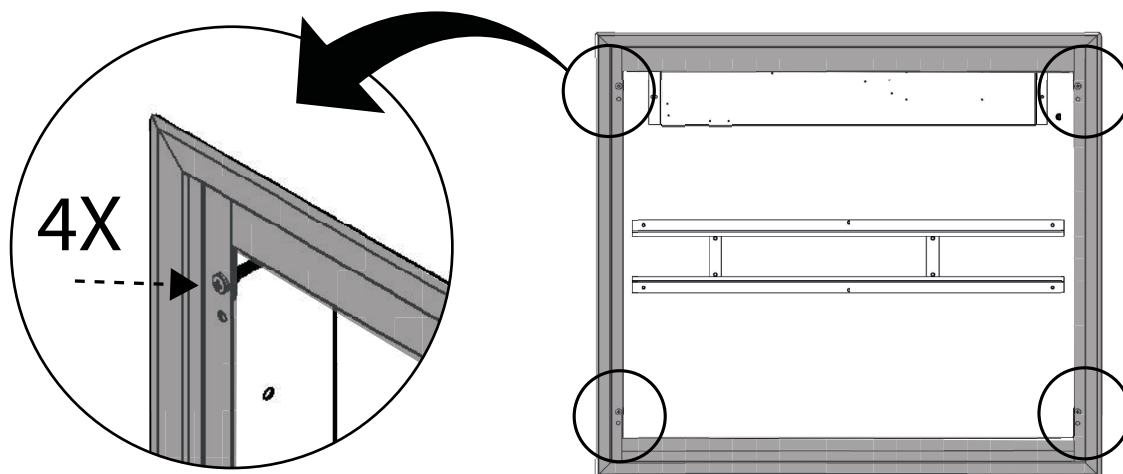
OBS!

LK ArchHubs plassering må justeres slik at Ethernet-kabelen og strømkabelen til LK ArchHub ikke klemmes av strømningsindikatoren på varmekretsfordeleren øvre stamme. Ethernet-kabelen benyttes kun ved kablet installering.

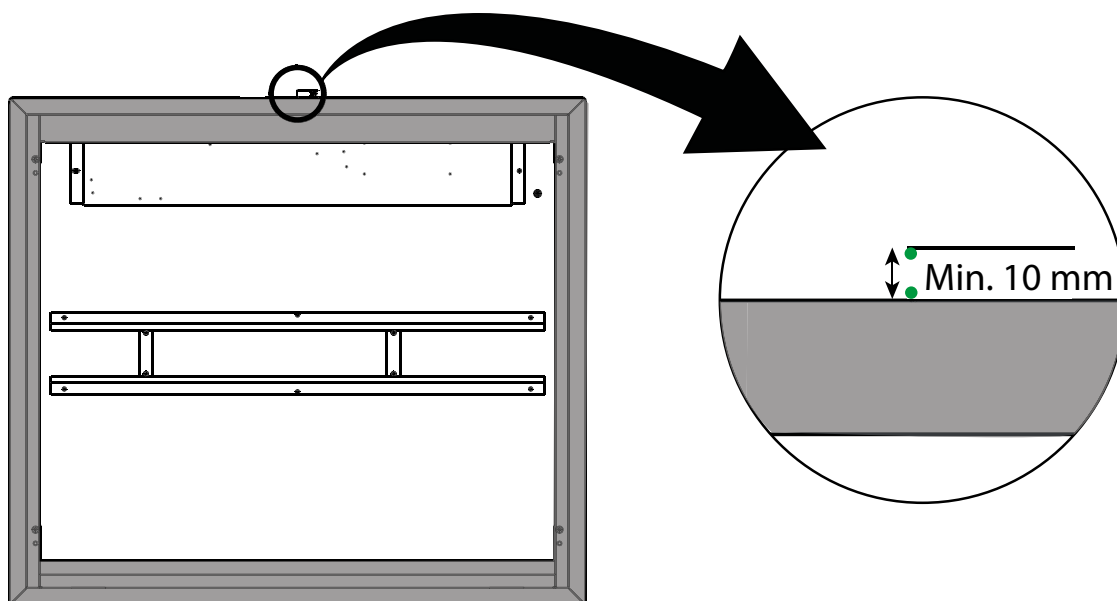


MONTERING - LK RAMME INB OG LK ARCTENNA ONWALL PÅ GIPS, BETONG, FLISER

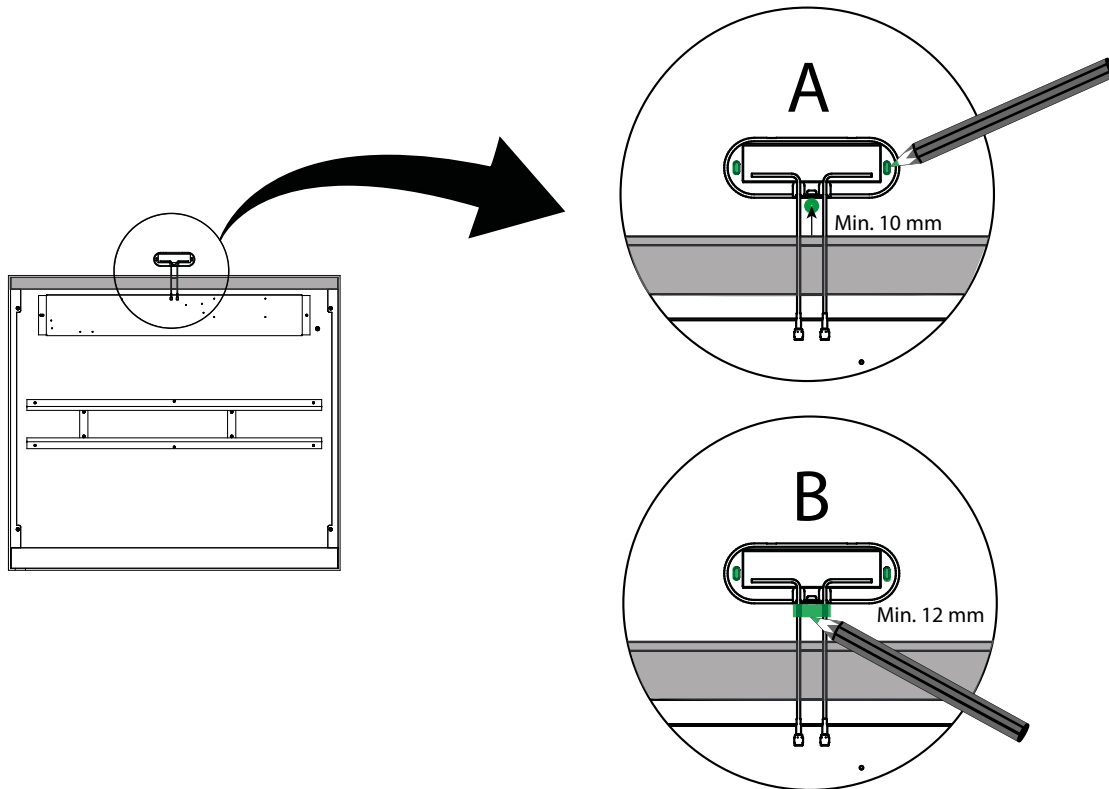
Trinn 1. Monter LK Ramme INB (4 skruer) på fordelerskapet.



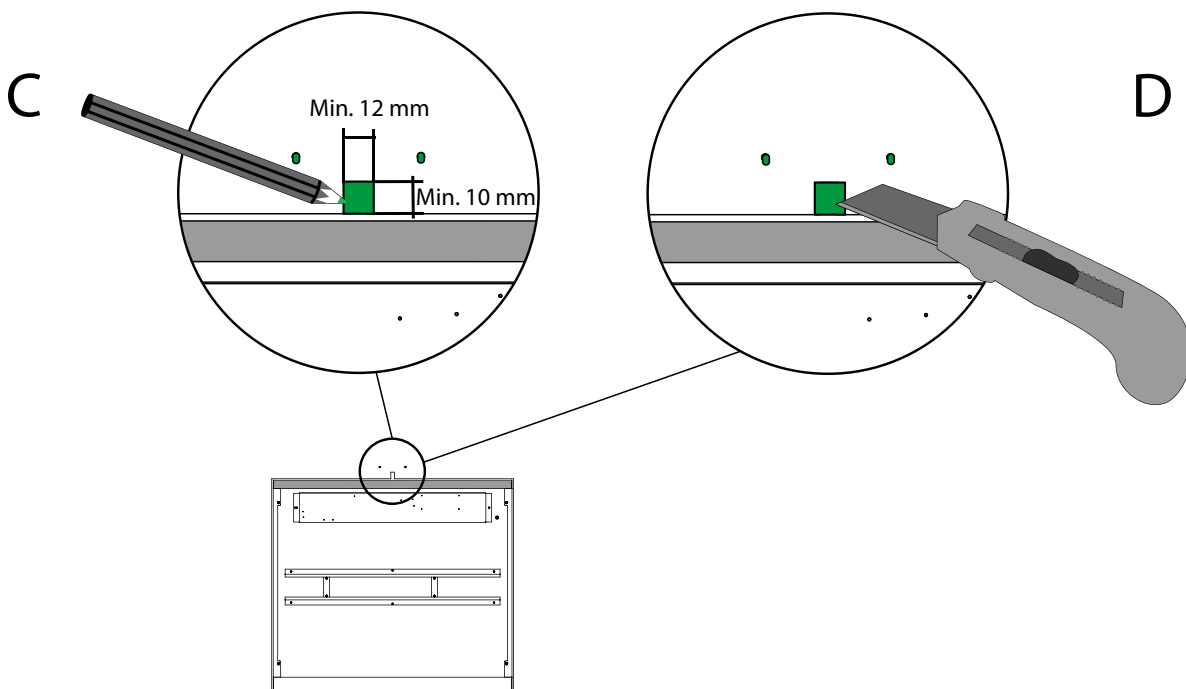
Trinn 2. Sett et merke på veggen der LK Ramme INB slutter. Demonter deretter rammen igjen. Legg til et merke minst 10 mm over det første merket.



Trinn 3. A. Hold opp LK ArcTenna OnWalls bakstykke mot veggen. Bakstykkets nedre kant skal være minst 10 mm over rammen på LK Ramme INB. Bruk vater slik at bakstykket sitter rett. B. Merk opp hullmønsteret for skruene på bakstykket. Merk deretter opp bakstykkets nedre kant mellom kablene. Gjør merket minst 12 mm bred. Bakstykket kan også festes med dobbeltsidig tape.



Trinn 4. Bruk vater. C. Merk opp et rektangel. D. Fjern veggmaterialiet med et egnet verktøy for å gi plass til antennekablene.

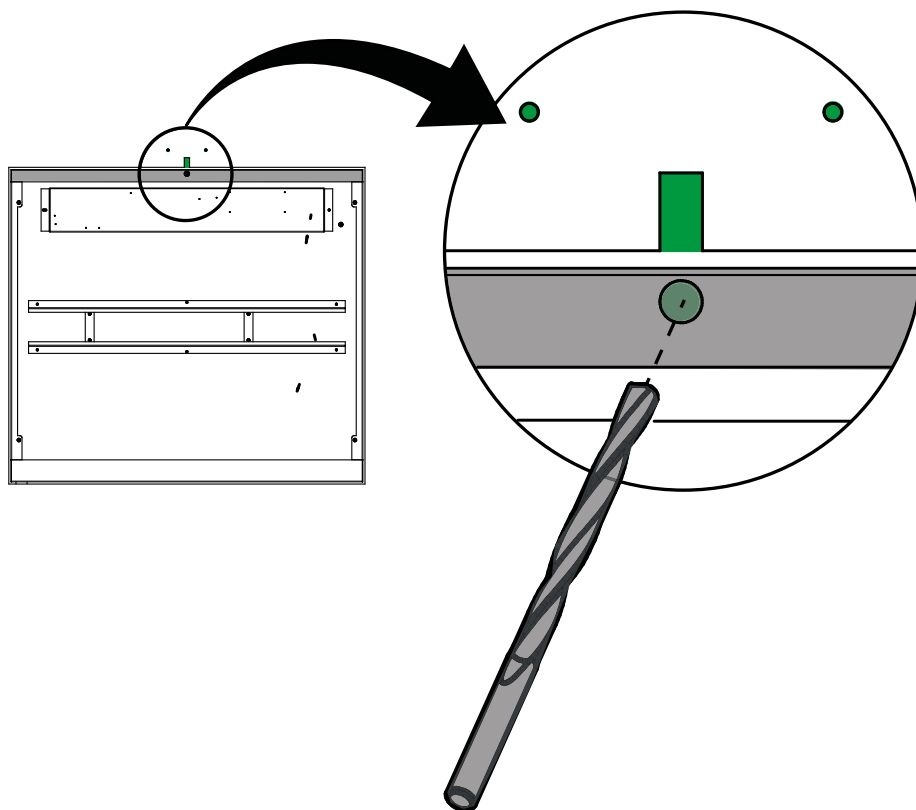


Trinn 5. Bor et 12 mm hull i skapets øvre kant under hullet. Vær nøye med å file bort ujevnheter.

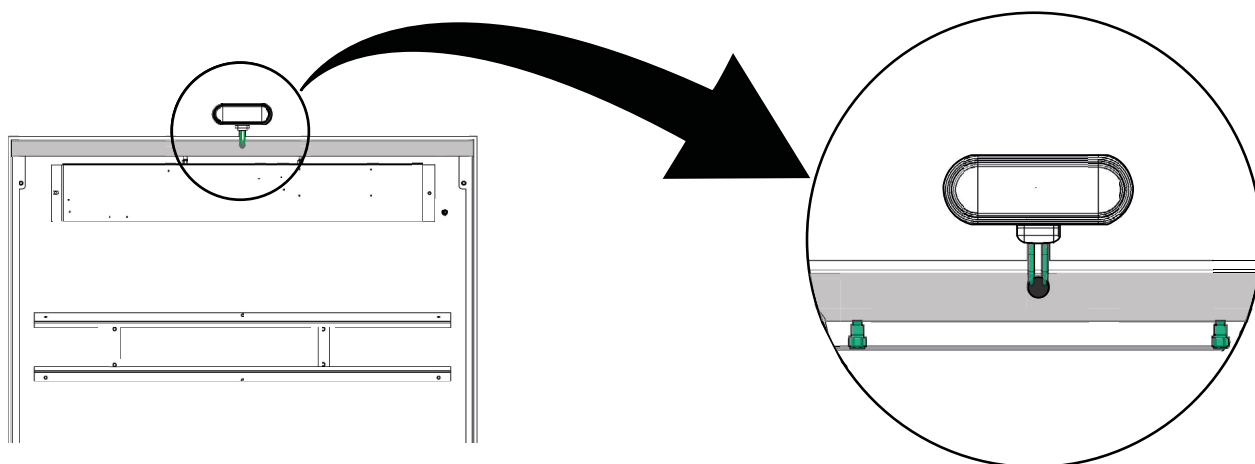


UNNTAK!

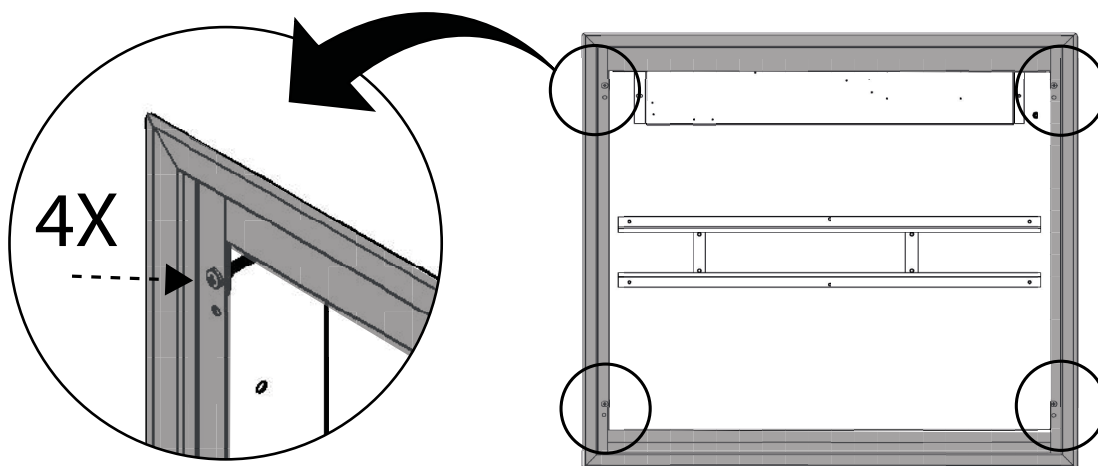
Hvis doble gipsplater benyttes, er det ikke nødvendig å bore hull i skapet. Det er plass til å trekke antennekabelen(lene) inn i skapet uten å måtte bore et hull.



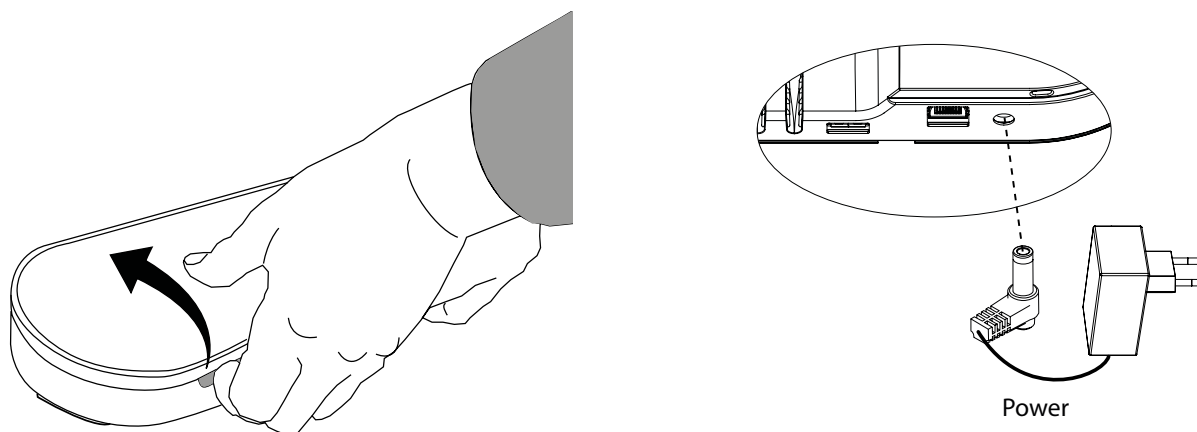
Trinn 6. Tre gjennom LK ArcTenna OnWalls kabler gjennom hullet (én om gangen). Skru deretter LK ArcTenna OnWalls bakstykke på veggen. Monter lokket på LK ArcTenna OnWall.



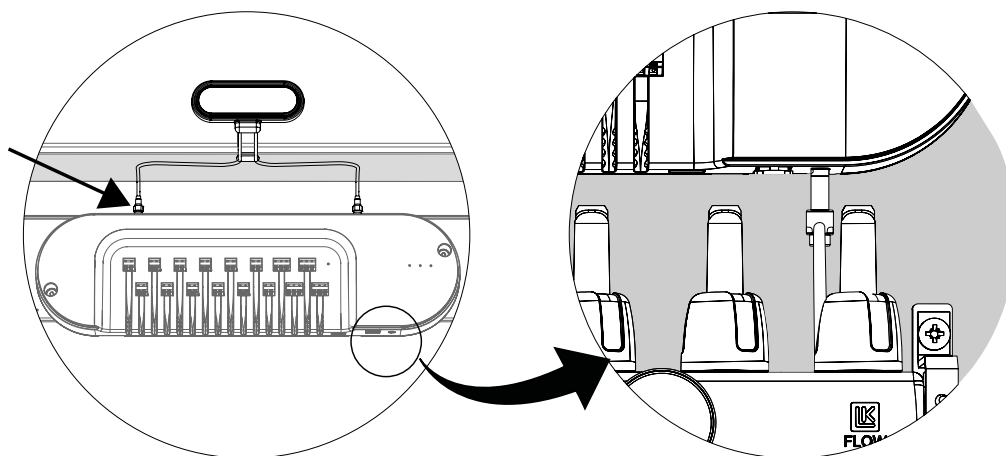
Trinn 7. Sett LK Ramme INB på plass igjen.



Trinn 8. Ta av lokket på LK ArchHub. Koble strømkabelen til LK ArchHub. Hold LK ArchHub foran skapet.

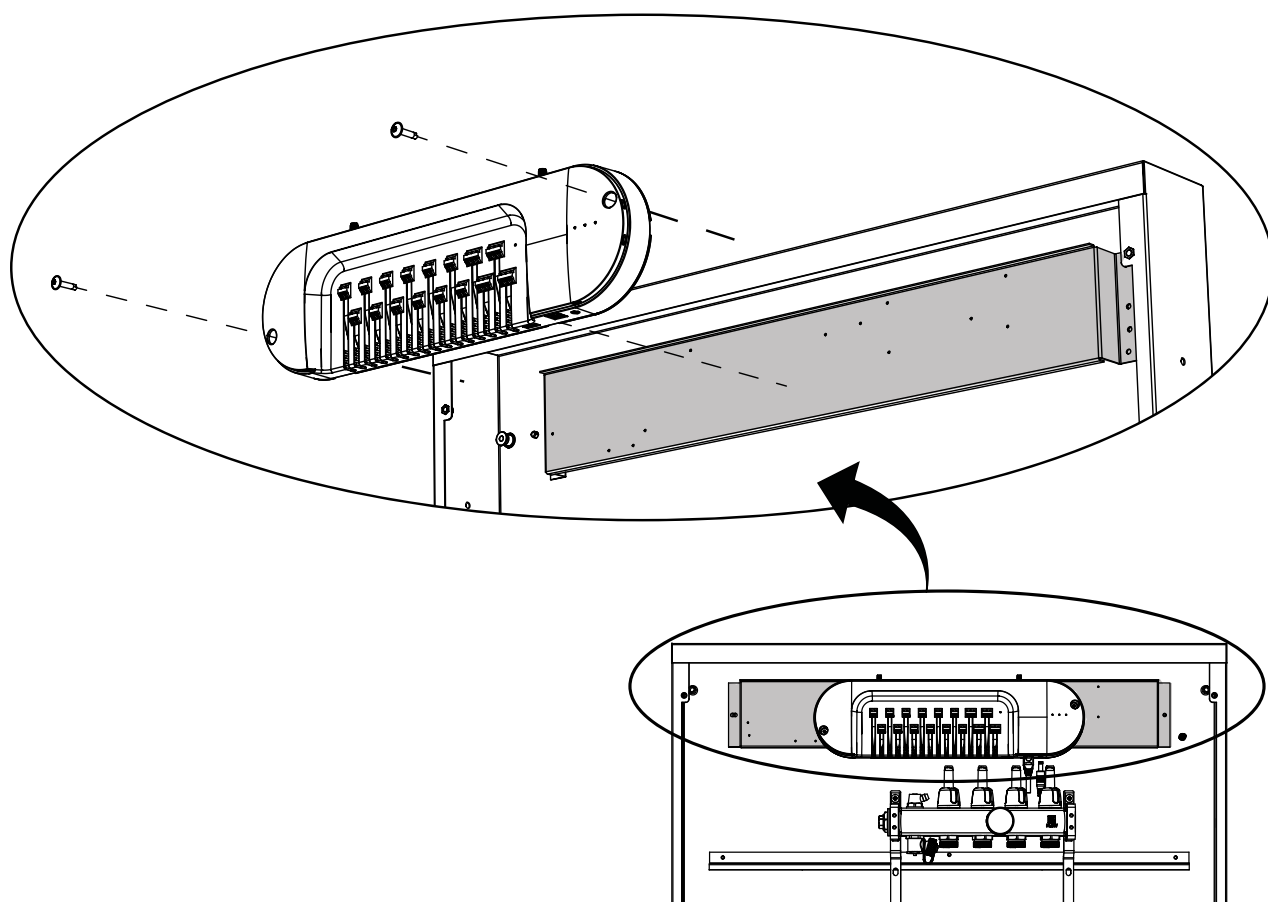


Trinn 9. Skru antenneledningene på LK ArchHubs antennefester slik at LK ArchHub og LK Arctenna OnWall er tilkoblet. Juster plasseringen av LK ArchHub slik at strømkabelen får plass bak strømingsindikatorene.



Trinn 10. Monter LK ArcHub i fordelerskapet.

Trinn 11. Koble termostatene til LK ArcHub. Se Tilkobling - LK ArcHub.



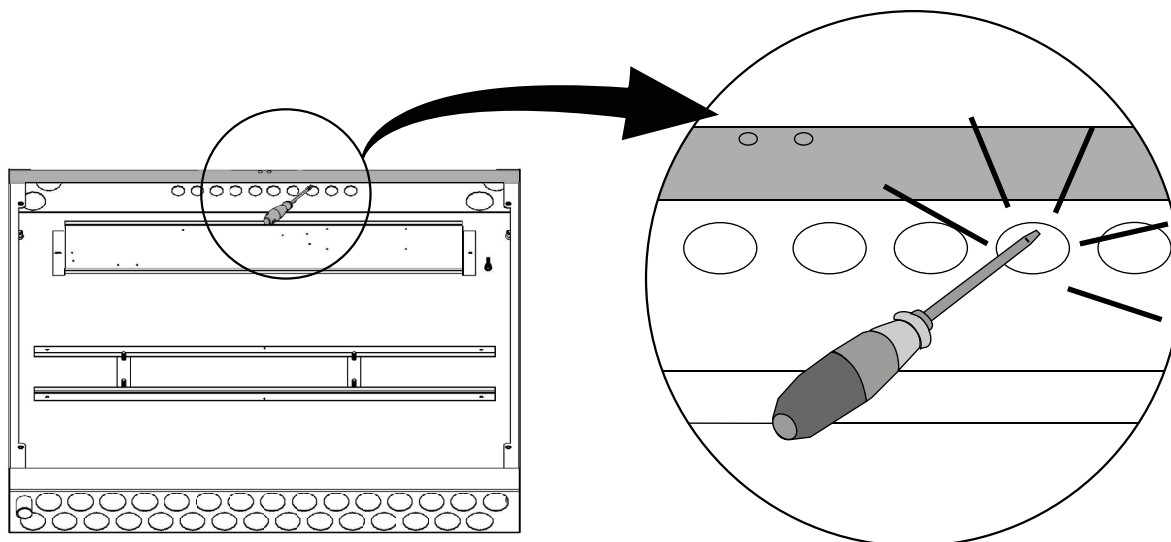
MONTERING – LK ARCTENNA INWALL

Trinn 1. Slå ut to hull for antennene


OBS!

Hvis fordelerskapet allerede er installert i veggen, slås hullene ut fra inne i skapet.

Hvis fordelerskapet ikke allerede er installert i veggen, slås hullene ut fra oversiden av skapet.

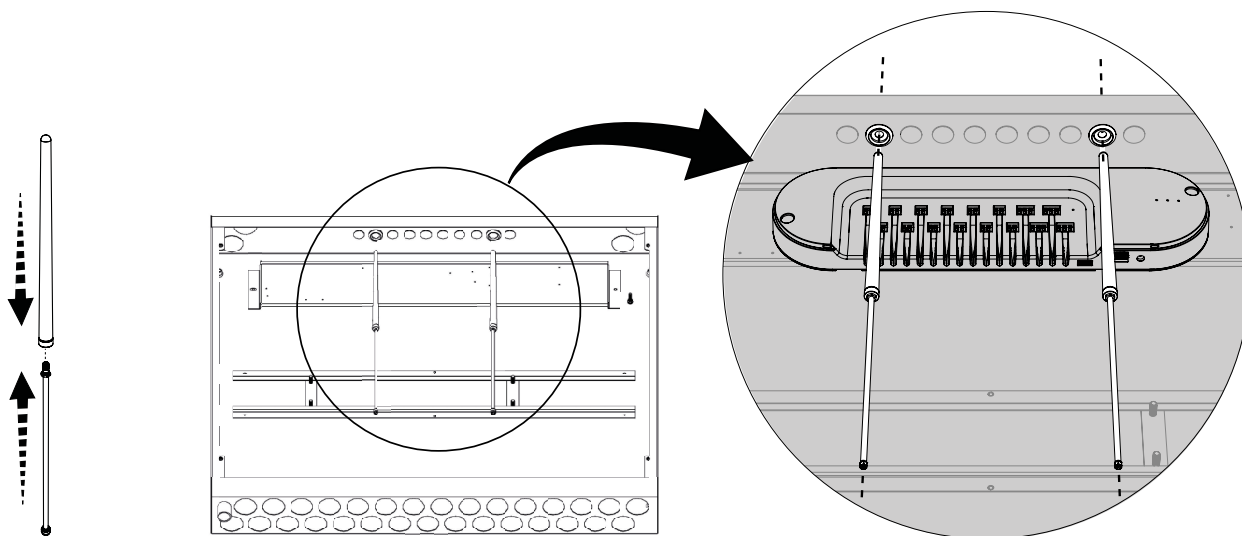


Trinn 2. Skru fast antennekablene til antennene. Før antennene gjennom hullene.

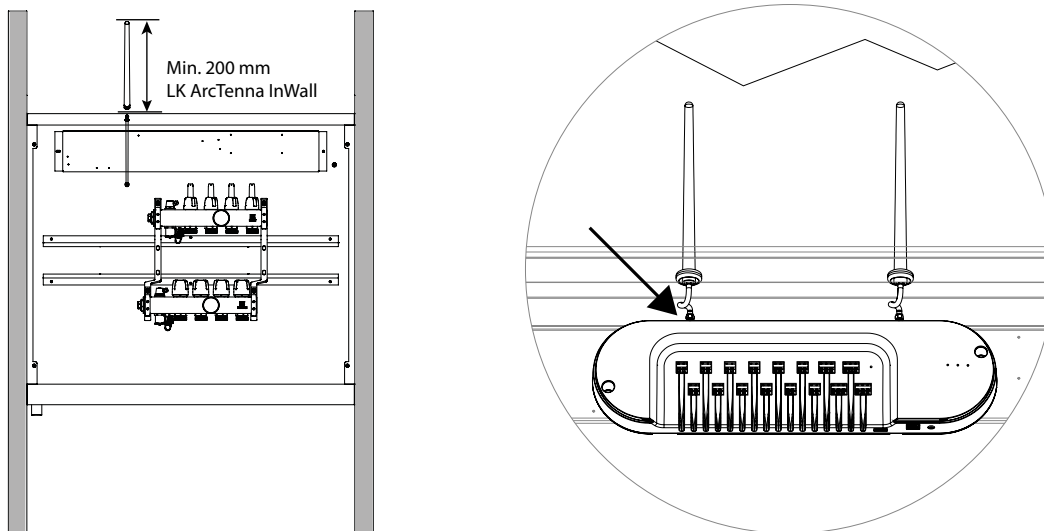

OBS!

Monter kabelgjennomføringene i hullene før antennene tres gjennom hullene.

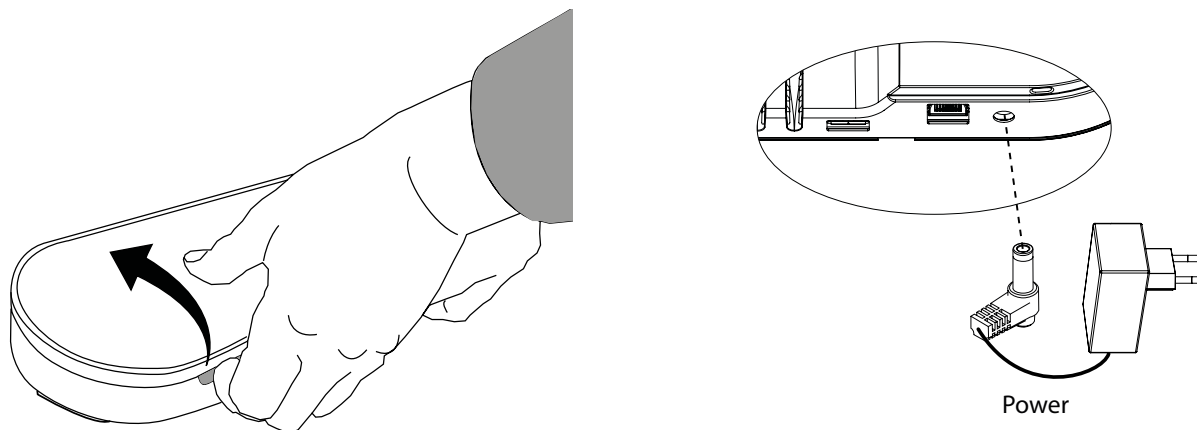
Se monteringsanvisningen for fordelerskapet.



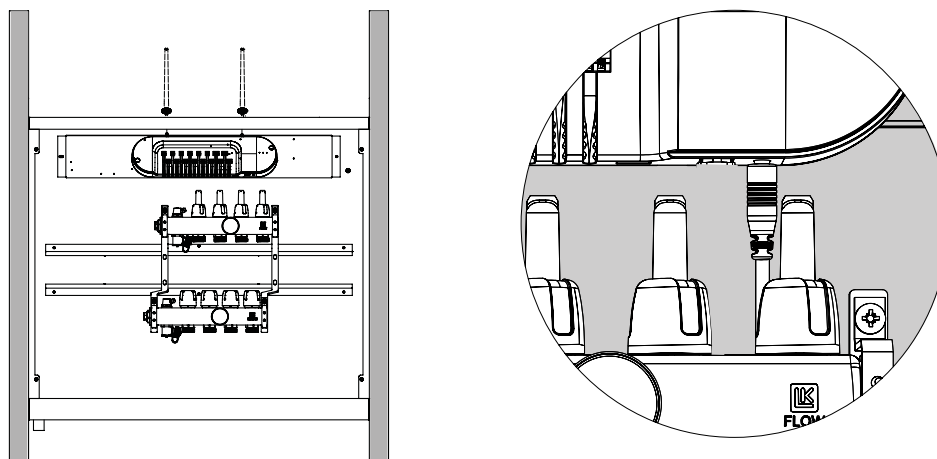
Trinn 3. Hold LK ArcHub foran skapet. Skru fast antennekablene til LK ArcHubs antennefester slik at LK ArcHub og LK ArcTenna InWall er tilkoblet.



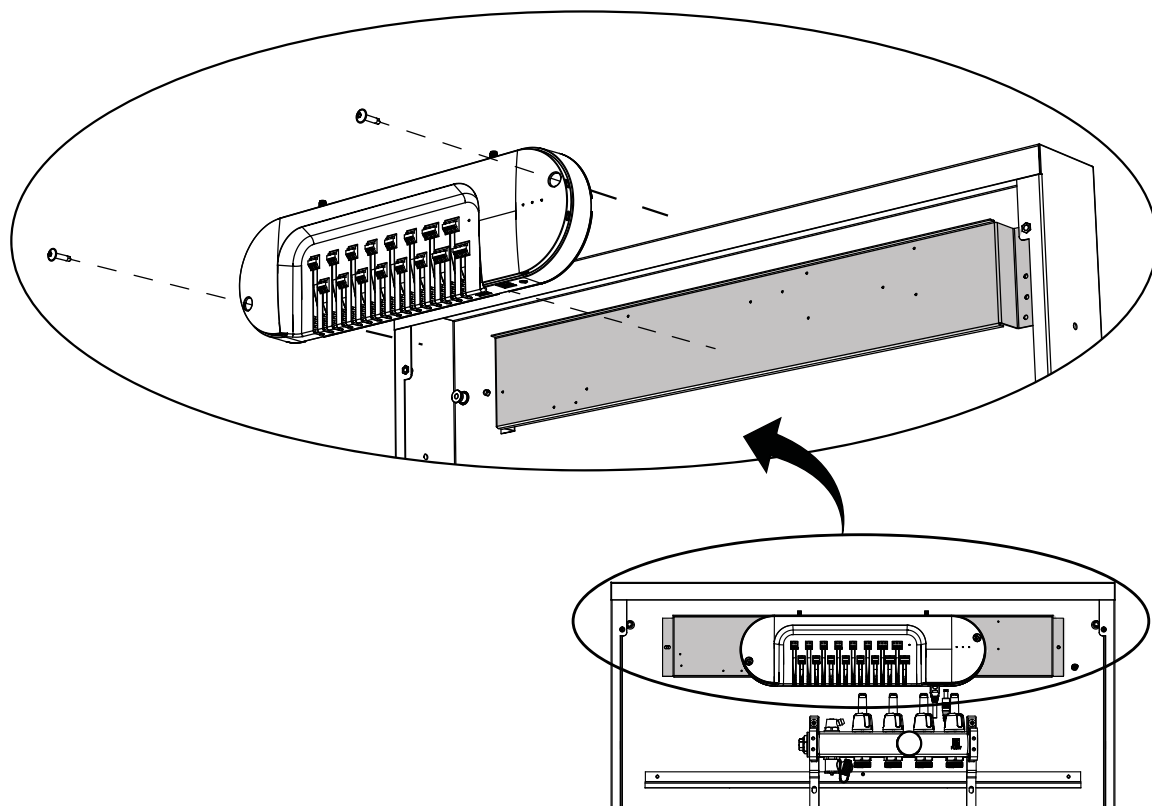
Trinn 4. Ta av lokket på LK ArcHub. Koble strømkabelen til LK ArcHub. Hold LK ArcHub foran skapet.



Trinn 5. Juster plasseringen av LK ArcHub slik at strømkabelen får plass bak strømingsindikatorene.



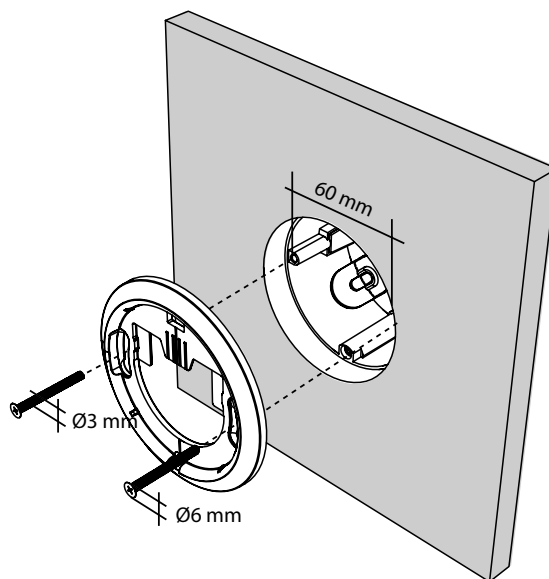
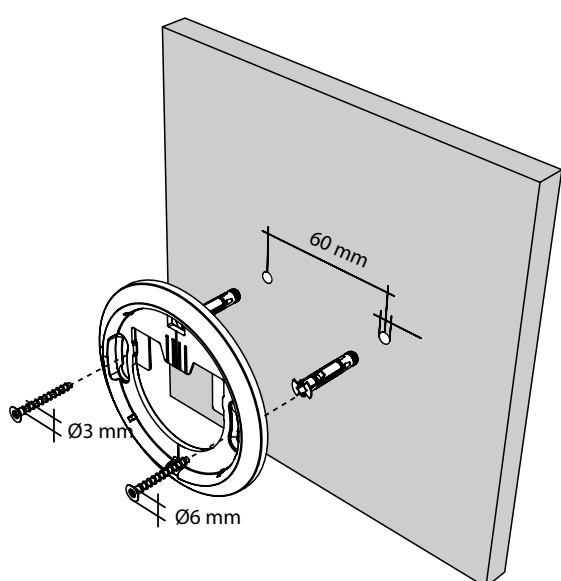
Trinn 6. Monter LK ArcHub i fordelerskapet. Koble termostatene til LK ArcHub. Se Tilkobling - LK ArcHub



MONTERING - LK ARCFRAMES MED ELLER UTAN VEGGBOKS



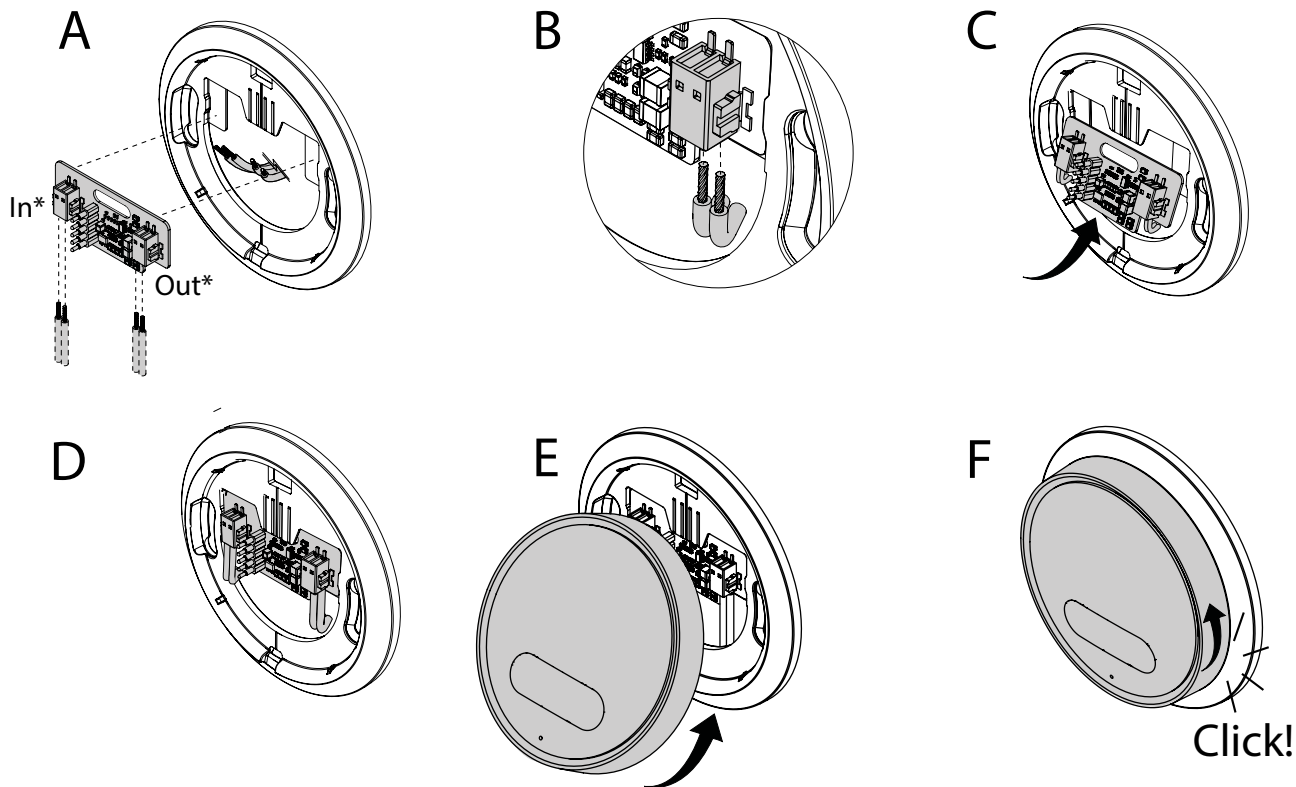
OBS! Bruk forsenkede skruer. Skruer er ikke inkludert. LK ArcFrame Neat dekker ikke veggboкс.



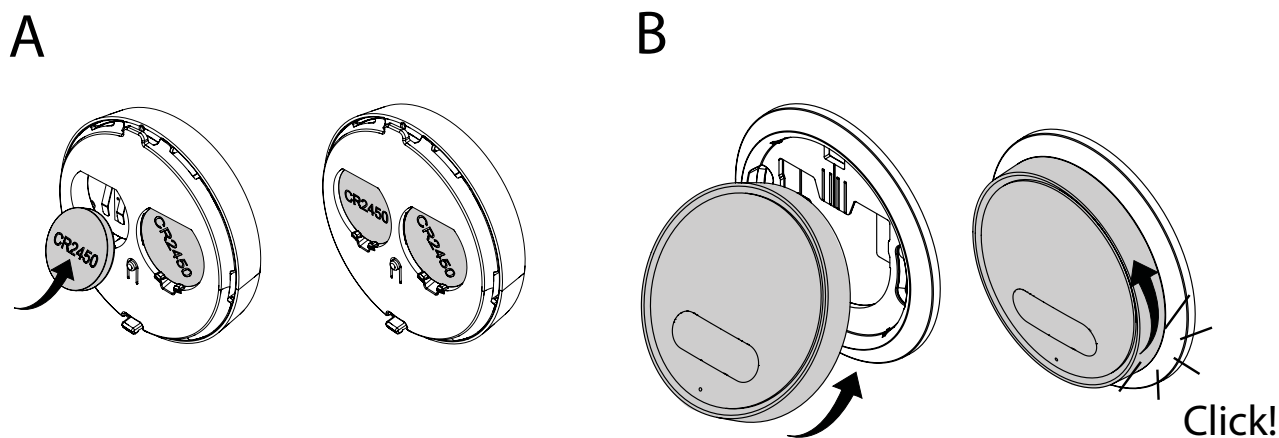
MONTERING – LK ARCBYWIRE



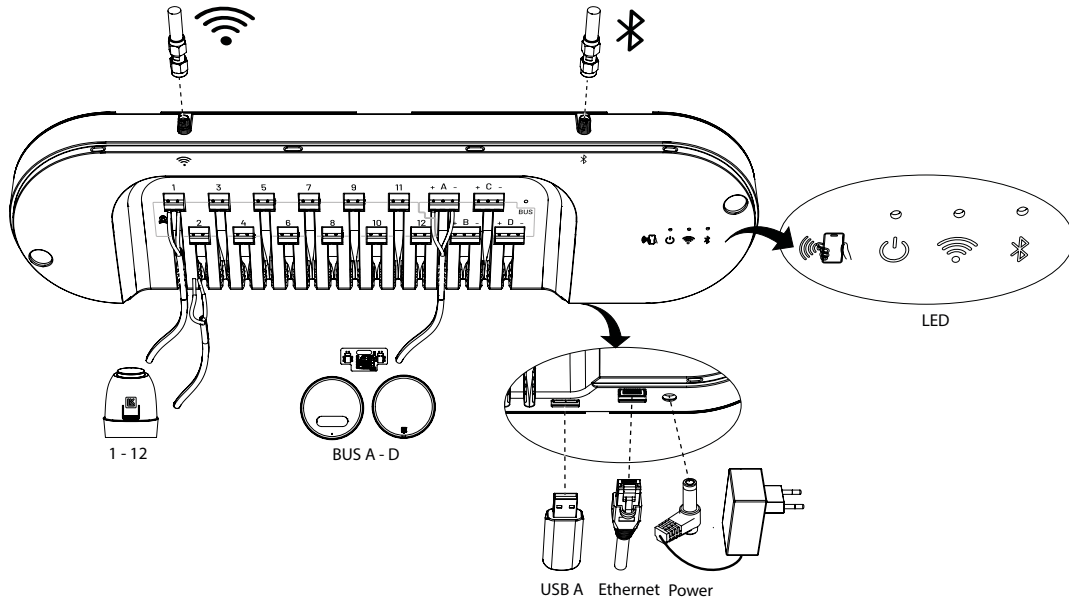
OBS!
Pass på at ArcByWire klikker godt inn i veggbraketten. Om nødvendig, trykk lett med en skrutrekker.
* Viser til seriell kobling, faste plasser.



MONTERING - LK ARCBATTERIES



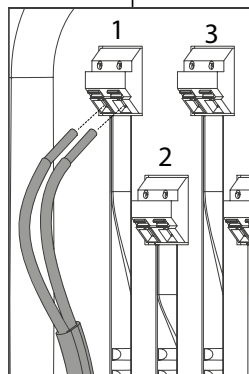
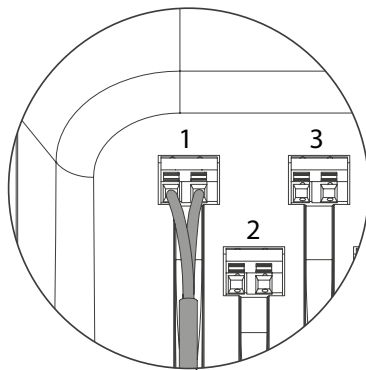
TILKOBLING - LK ArcHub



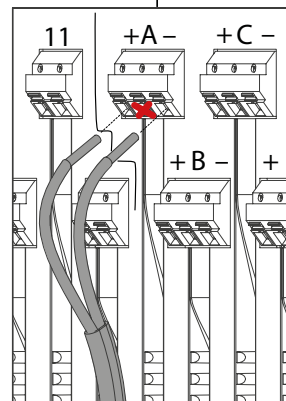
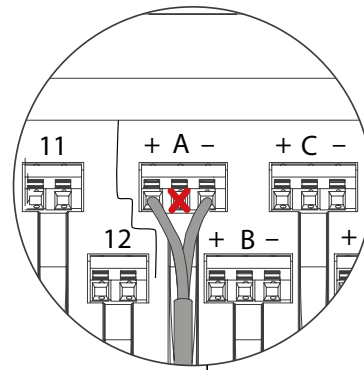
Kablet forbindelse mellom stillmotor og klemme 1-12 og Kablet forbindelse mellom BUS A-D og termostater

 <p>OBS! Maks. én stillmotor per klemme. Valfri polaritet.</p>	 <p>OBS! Koble ikke i midten (NC), (rød X på illustrasjonen).</p>
--	---

1 - 12



BUS A - D



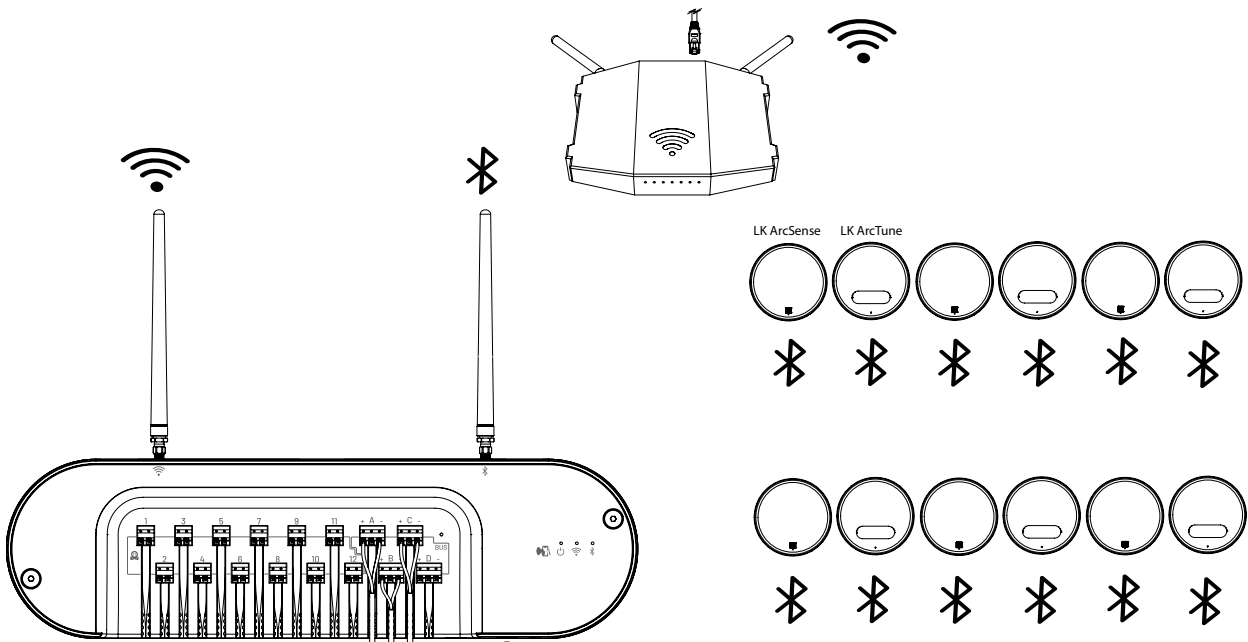
EKSEMPLER PÅ FORSKJELLIGE KOBLINGSVARIANTER



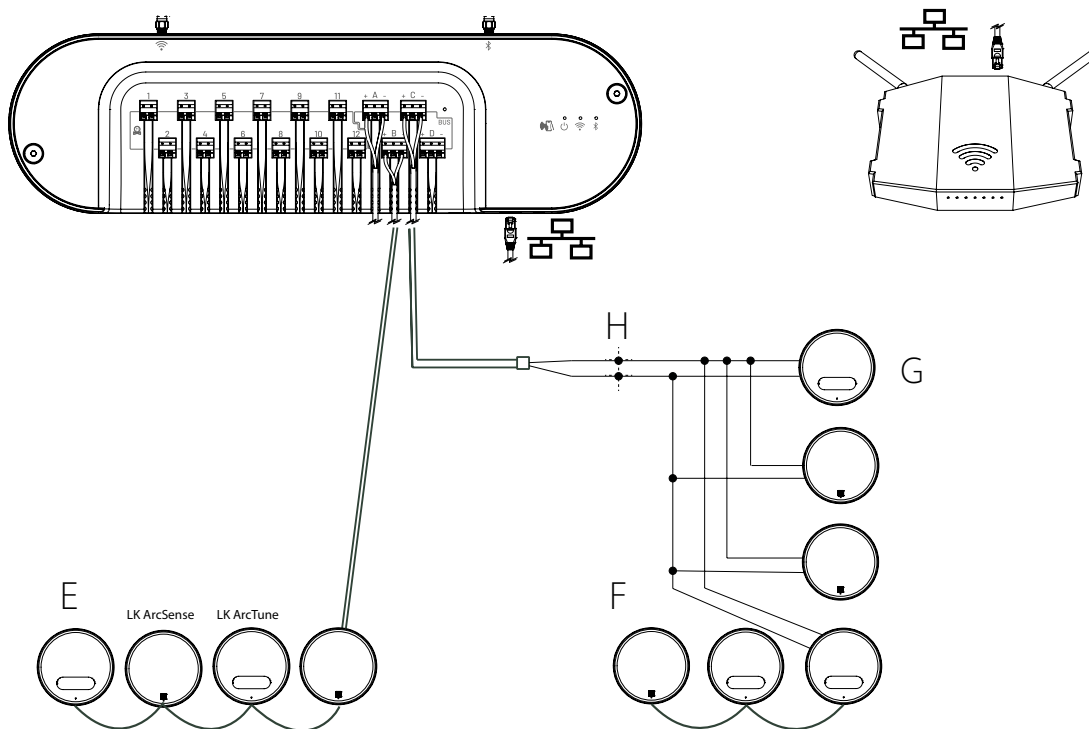
OBS!

De kablede eksemplene på koblingsvariantene er ikke bundet til en spesifikk BUS-terminal men kan bygges fra alle fire BUS-terminalene. Totalt 12 LK ArcTune eller LK ArcSense kan installeres i valgfri blanding.

Eksempel 1. Trådløs tilkobling

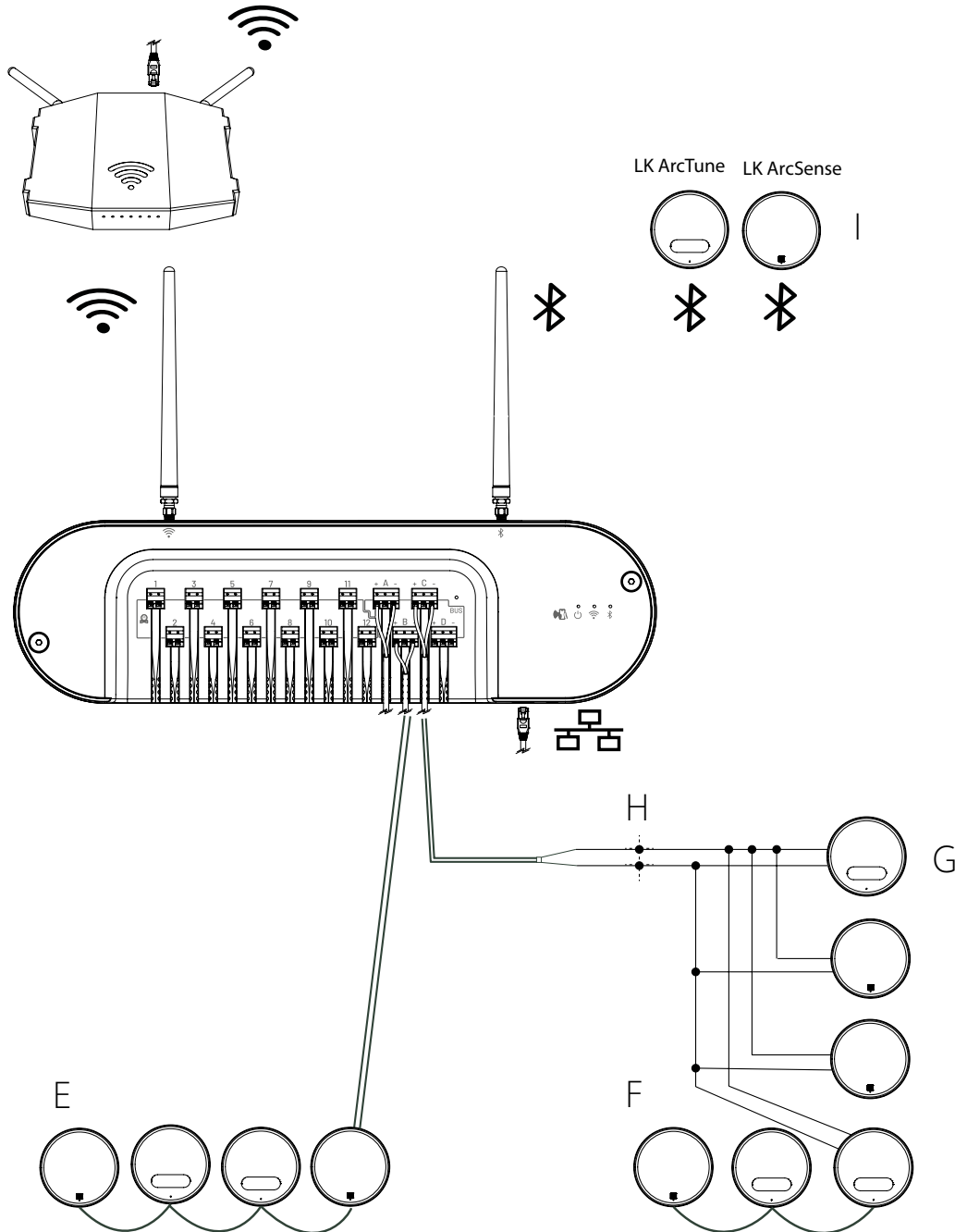


Eksempel 2. Kablet tilkobling. E = Seriell, F= Parallell og seriell, G = Parallell H = Koblingsterminal ikke fra LK.

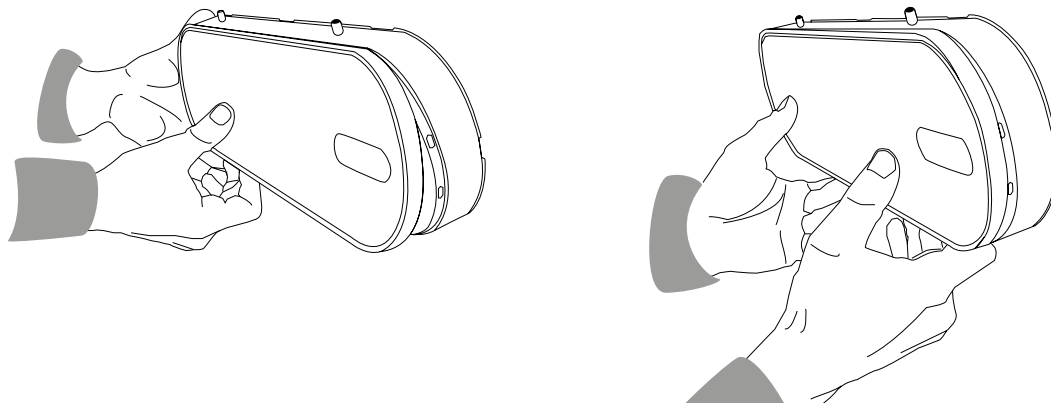


Eksempel 3. En kombinasjon av trådløs og kablet installering.

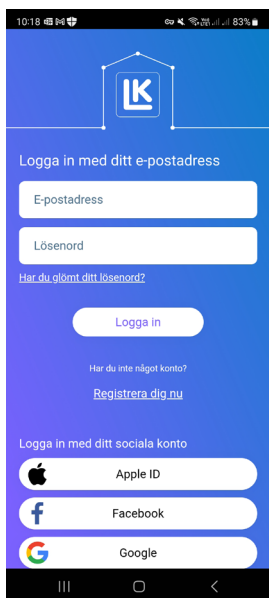
E = Seriell, F= Parallell og seriell, G = Parallell. H = Koblingsterminal ikke fra LK. I. Trådløs.



SETT PÅ LOKKET PÅ LK ARCHUB



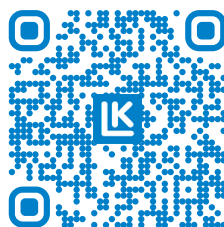
TILKOBLING TIL TRÅDLØST NETTVERK



Påloggingsiden i MyLK-appen.



MyLK-appen.



QR kode til MyLK-appen.

Installering og konfigurasjon

Sørg for at du har en smarttelefon med NFC-funksjon og lokal internettilforbindelse eller en smarttelefon som kan dele forbindelsen via *delt tilgang**.

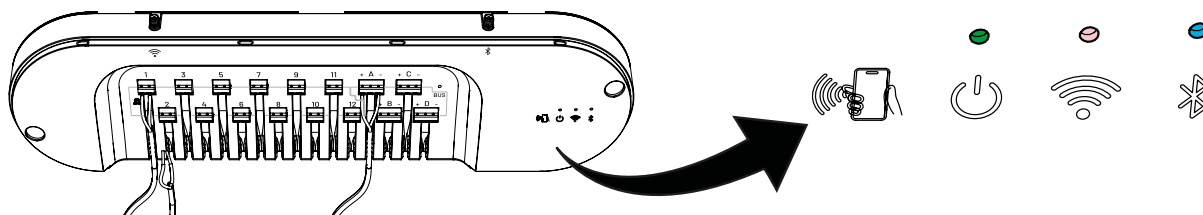
1. Last ned og installer MyLK-appen fra App Store eller Google Play Store.
2. Start MyLK-appen, opprett en konto, og logg inn.
3. Opprett en bolig
4. Velg **Start ny installasjon** og følg instruksjonene i MyLK-appen.

Hvis du som håndverker installerer systemet, overleverer du det digitalt til kunden etter ferdigstilt installasjon. Instruksjoner finnes i MyLK-appen.

* *Delt internett* kalles et sted med offentlig WLAN-dekning. Gå til smarttelefonens mobile hotspot-tilkoblingsinnstillinger for å koble til internett. Mobiltelefonen kan da fungere som ruter for andre enheter med Wi-Fi-funksjonalitet, f.eks. LK ArcHub, tilkobles.



LYSDIODER PÅ LK ARCHUB

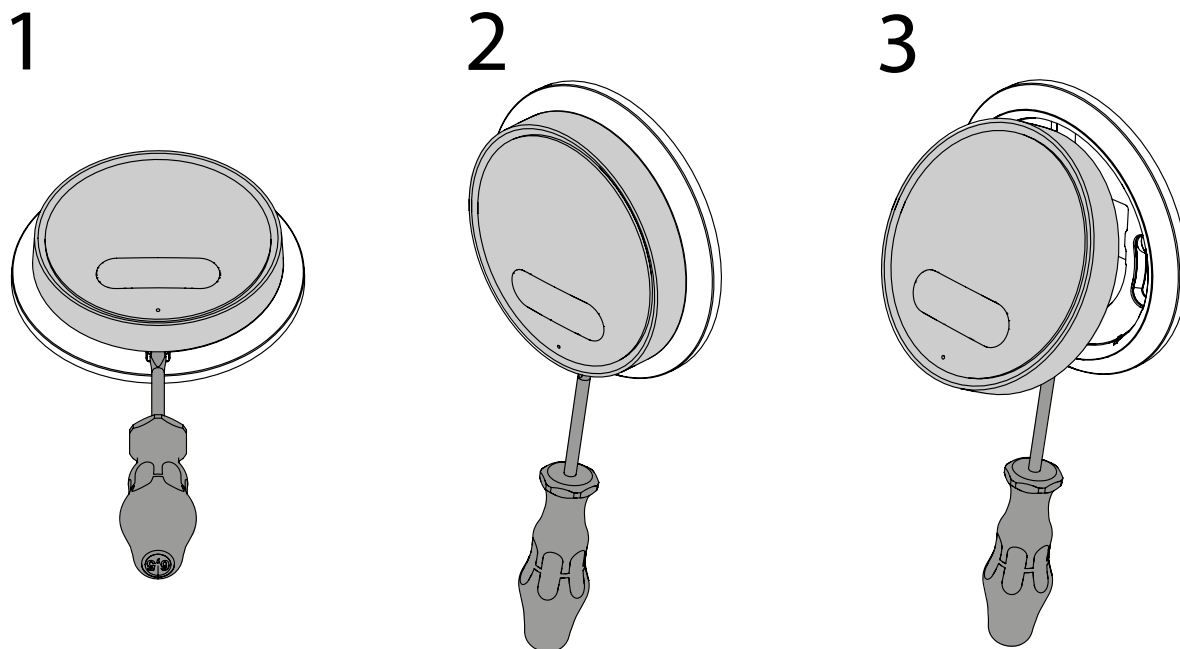


Produkt	Hendelse	LK ArcHub				LK ArcSense/LK ArcTune		Gir feilkode
		🔌	📶	📶	Type	LED	Type	
LK ArcHub	Strøm er på	Grønn			Fast			Nei
LK ArcHub	LK ArcHub kobles til LK under start	Hvit			Fast			
LK ArcHub	Øvrige feil. Start enheten på nytt. Hvis feilen vedvarer, kontakt LK	Rød			Fast			Nei
LK ArcHub	Stillmotor ikke i orden	Gul			Fast			Nei
LK ArcHub	Ingen tilkobling eller forsøk på å koble til		Slått av		Av			Nei
LK ArcHub	Wi-Fi kobler til		Lyse blå		Blinker			Nei
LK ArcHub	Ethernet kobler til		Lilla		Blinker			Nei
LK ArcHub	Kobler til LK		Grønn		Blinker			Nei
LK ArcHub	Koblet til LK		Grønn		Fast			Nei
LK ArcHub	Wi-Fi-feil ved tilkobling Feil passord eller trådløst nettverk/WiFi (SSID)		Rød		Fast			Nei
LK ArcHub	Ingen termostat og, eller, sensor er tilkoblet			Slått av	Av			Nei
LK ArcHub	Alle termostater og, eller, sensorer er tilkoblet			Grønn	Fast			Nei
LK ArcHub	Minst én BLE-enhet er ikke tilkoblet (BLE= Bluetooth Low Energy).			Mørke blå	Blinker			Nei
LK ArcHub	Minst én rs485-enhet er ikke tilkoblet			Gul	Blinker			Nei
LK ArcHub	Minst én BUS BLE-enhet er ikke tilkoblet. (BLE via BUS romsensor som fungerer som rekkeviddeforlenger)			Lilla	Blinker			Nei
LK ArcHub	Minst én BUS BLE-enhet er ikke tilkoblet			Lyse blå	Blinker			Nei
ArcSense/ArcTune	Termostat/Sensor startes (batterier settes inn)					Hvit	Morse: ARC	Nei
ArcSense/ArcTune	Feil. Start enheten på nytt. Hvis feilen vedvarer, kontakt LK					Rød	Pulserende	Nei
ArcSense/ArcTune	NFC-bipping når ikke sammenkoblet (hyperinnstilling aktiv)					Lyse blå	Pulserende	Nei
ArcSense/ArcTune	NFC-bipping når sammenkoblet (hyperinnstilling aktiv)					Grønn	Pulserer i 10s..	Nei
ArcSense/ArcTune	Paring lykkes/klar					Grønn	Pulserer i 10s.	Nei
Generelt	Batterier i ferd med å gå tomme i en enhet					Gul	Pulserer	Ja
Generelt	En enhet er ikke tilkoblet					Lilla	Pulserer	Ja
ArcSense/ArcTune	Gjeldende temperatur					Hvit	Fast i 10 s, dimmer ned	Nei
ArcSense/ArcTune	Ønsket temperatur					Hvit	Pulserer i 10s.	Nei
ArcTune	Pluss och minus knapp						Fast i 10 s, dimmer ned	Nei
LK ArcHub	Hvis lysdiodene til ArcHub blinker på en annen måte enn beskrevet ovenfor, pågår en oppdatering av enheten.							

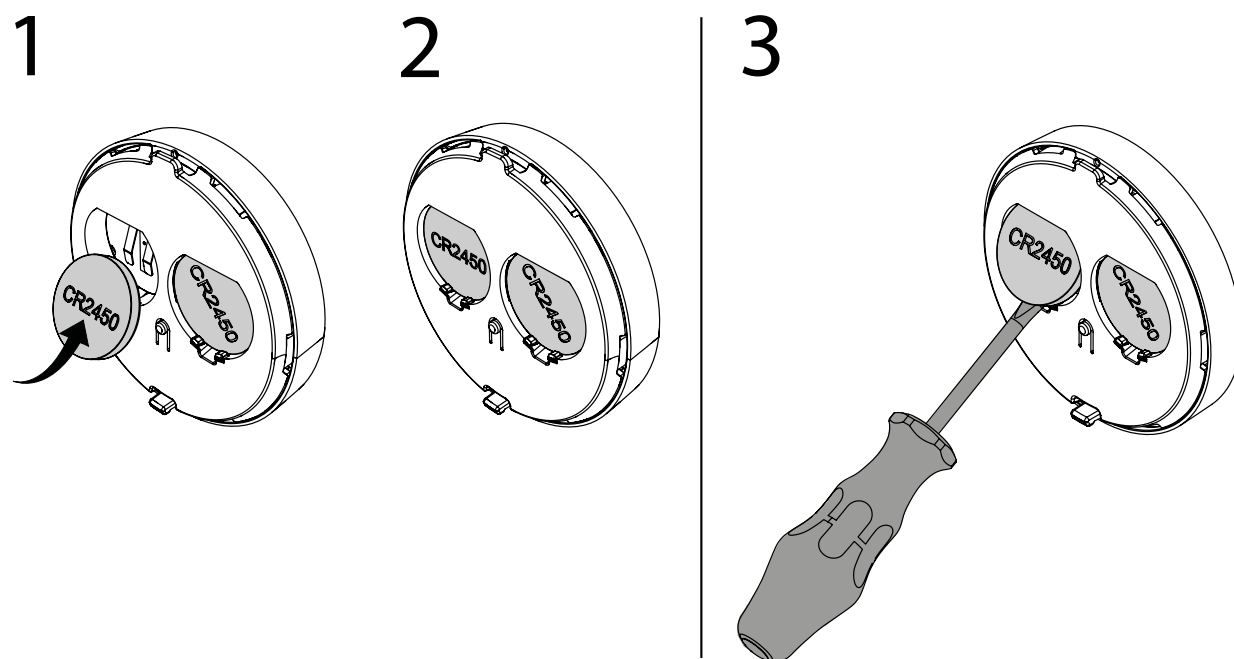


VEDLIKEHOLD

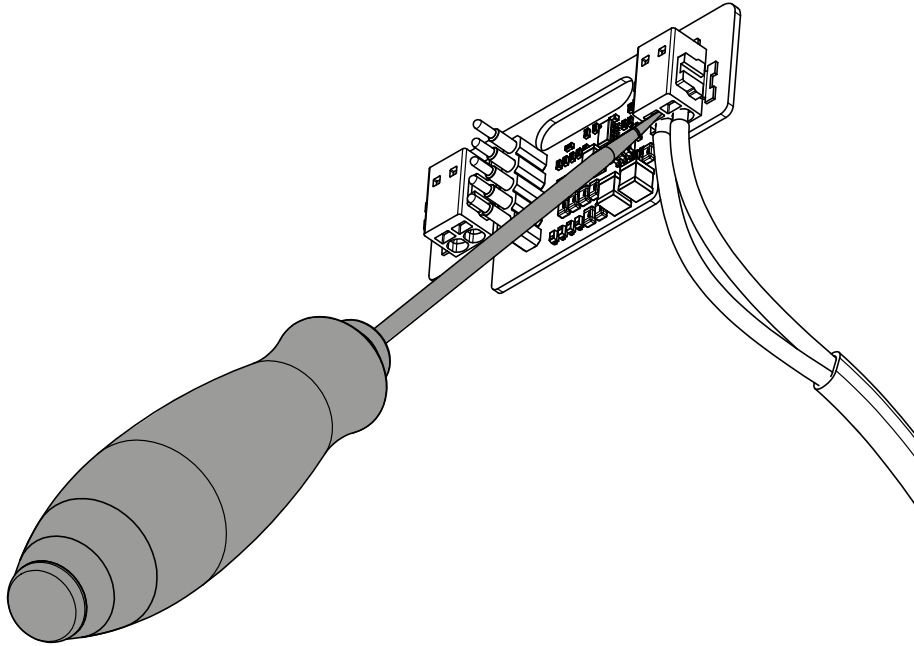
Demontering - LK ArcTune eller LK ArcSense



1-2. Sett inn batterier. 3. Ta ut batterier. - LK ArcBatteries i LK ArcTune/LK ArcSense



Demontere kabela fra LK ArcByWire



DRIFT OG SERVICE

Åpne MyLK-appen. Kontroller, juster og følg driften av enhetene i henhold til appens instruksjoner.

Tilpass innstillingene i MyLK-appen

Kobling av enhetene til LK ArcHub skjer ved hjelp av innstillingene i MyLK-appen. MyLK-appen oppdateres med nye funksjoner regelmessig.

- Kontroller at du bruker den nyeste versjonen av appen.
- Kontroller at det ikke er noen driftsforstyrrelser. Besøk www.lksystems.no
- Last ned monteringsanvisningen for LK Romregulering Arc.
- Åpne MyLK-appen og logg inn for å justere enhetene.

Tilbakestille Wi-Fi-innstillinger

Åpne MyLK-appen og følg instruksjonene for tilbakestilling av Wi-Fi.

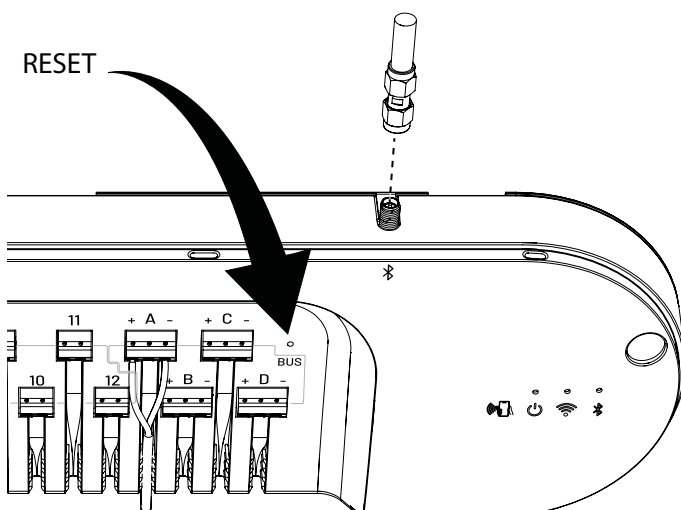
Juster temperaturen på LK ArcTune manuelt

1. Trykk på pluss-, eller minustegnet for å vekke displayet. LK ArcTune viser den aktuelle temperaturen på displayet.
2. Trykk på pluss- eller minustegnet på nytt for å stille inn den ønskede temperaturen. Hvert trykk endrer temperaturen med én grad. Den nye verdien blinker mens justeringen utføres.
3. Når den ønskede temperaturen er stilt inn, vil displayet blinke i noen sekunder for deretter å sende temperaturen til sentralenheten og sakte slukke.

Fabrikkinnstilling av LK ArcHub

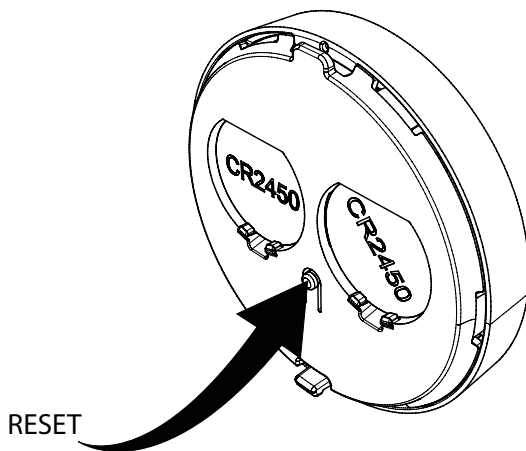
Fabrikktilbakestilling LK ArcHub kan utføres på to måter, gjennom MyLK-appen eller på ArcHub. Prøv først å tilbakestille via appen.

- **Fabrikktilbakestilling via MyLK-appen.** Åpne MyLK-appen. Utfør en tilbakestilling til fabrikkinnstillinger ved å følge instruksjonene i MyLK-appen. Hvis fabrikktilbakestilling gjøres via MyLK-appen, tilbakestilles også termostatene/sensorene.
- **Fabrikktilbakestilling av LK ArcHub.** Sett inn en binders i hullet for tilbakestillingsknappen og hold i 10 sekunder. Vent i cirka tre minutter. Etter det har enheten blitt tilbakestilt og LED-lysene tennes igjen.



Fabrikktilbakestilling av LK ArcTune/LK ArcSense.

- Trykk inn tilbakestillingsknappen og hold i noen sekunder.



Feilsøking

- Er strømkabelen koblet til vegguttaket?
- Er nettverkskabelen koblet til LK ArcHub?
- Er en ruter koblet til LK ArcHubs nettverkskabel?
- Er koblingene mellom stillmotorene og LK ArcHubs klemmer riktig trukket?
- Er LK ArcByWire riktig koblet til klemmene A-D?
- Brukes maks. 12 LK ArcTune og LK ArcSense totalt?
- Er LK ArcTenna tilkoblet?
- Er MyLK-appen oppdatert?
- Fungerer Wi-Fi-forbindelsen?
- Fungerer LK ArcBatteries i termostat/sensor?
- Vises alle installerte enheter i LK-appen?

Rengjøring

LK Romregulering Arc tørkes forsiktig med en fuktig klut. Kluten skal ikke være «våt». Bruk et mildt rengjøringsmiddel som oppvaskmiddel eller rengjøringsløsning for datamaskinen.

Defekt produkt

Hvis et produkt i LK Romregulering Arc er defekt, kontakt din lokale leverandør for ytterligere hjelp. Hvis deler må byttes ut, skal kun LK-reservedeler benyttes. Se www.lksystems.se

TEKNISKE DATA

Bruksområde	Vil vi spesifisere det? Villa, rekkehus, andre bygninger
Oppbevaringstemperatur	5 °C ... 55 °C
Miljø	Innendørs
Drifttemperatur	0°C ... 55°C
Temperaturnøyaktighet:	±0.5°C
Fuktighetsområde	0 - 100 % RF
Temperatur/romsensorens nøyaktighet	Måler temperaturer ned til 0,5°C nøyaktighet.
Fuktighetsnøyaktighet	± 5 %
Trådløs frekvens	2,4 GHz Wi-Fi (802.11bgn), Bluetooth
Maksimal radiofrekvenseffekt	Bluetooth: 10 dBm, wifi: 10 dBm
Dataoppløsning	LK ArcHub måler temperatur og luftfuktighet hvert 30. minutt og sender det til skyen hvert 24. time.
BUS-standard	BUS-kommunikasjonsprotokoll 2 tråder, kun beregnet på LK Arc
Utskiftbare batterier	CR 2450 knappecellebatterier (opptil 5 år)
Batteri, levetid	Opptil 5 år
Garanti	2 år

GARANTI OG MYLK-APPEN

Produktgaranti

Produktgaranti i henhold til gjeldende avtale på markedet.

Programvareoppdatering og appstøtte

LK leverer programvareoppdateringer og appstøtte i minst 5 år fra produktets produksjonsdato.

ENERGIDEKLARASJON

Energideklarasjon iht. EU 811/2013

Temperaturregulatorens klasse	IV
Temperaturregulatorens bidrag til sesongmiddelvirkningsgraden for romoppvarming	2 %



MERKNAD

En helt forstyrrelsesfri drift kan ikke alltid garanteres med den teknologien som finnes i dag og som tillater fri bruk av frekvensbåndet. Derfor skal hver installasjon testes individuelt. Hvis LK ArcHub mister kontakten med internett, fungerer fortsatt LK Romregulering Arc og er fortsatt i drift. Kontakten avbrytes midlertidig med MyLK-appen, som da ikke mottar informasjon fra enhetene før kontakten med internett er etablert.

MILJØ

LK Systems er sluttet til El-Kretsen for innsamling og gjenvinning av elektronikk og batterier. Brukte batterier sorteres som batterier eller småbatterier og leveres til batteriinnsamling eller miljøstasjon. Når systemet er uttjent skal det sorteres som elektronikk og leveres til miljøstasjon.

GARANTI

LK Systems AS er ansvarlig for mangler ved produktet som viser seg innen to år etter at produktet er overlevert til kjøper. Hvis LK er ansvarlig for feil på varen har LK rett til å erstatte den med enten ny eller reparert vare. Ansvarstiden for omlevert eller reparert vare eller reservedel overstiger ikke ansvarstiden for den opprinnelige varen.

GODKJENNING

LK Romregulering Arc er testet og godkjent av tredjepart.

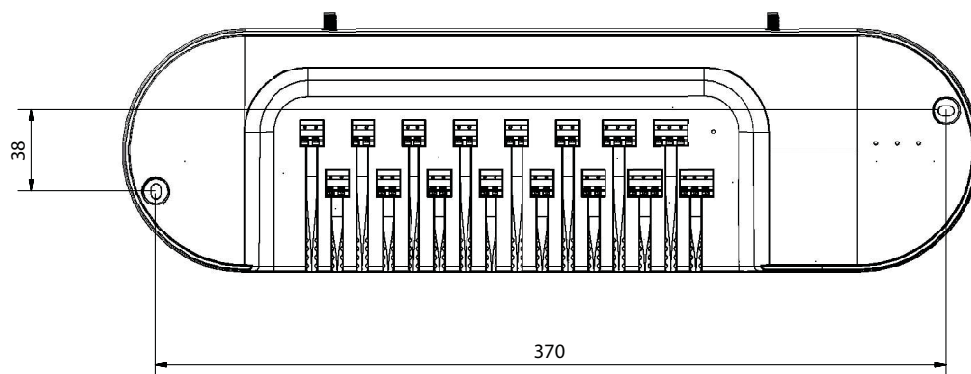
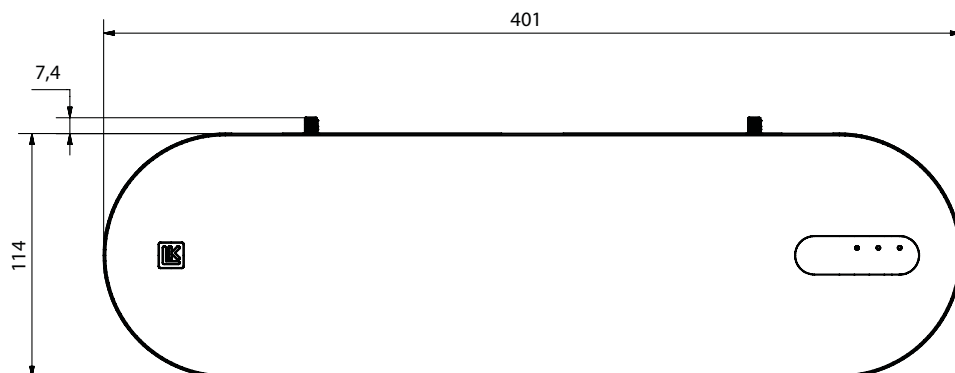
EU Declaration of Conformity, Radio Equipment:

Hereby, LK Systems declares that the radio equipment type LK ArcTune and LK ArcSense is in compliance with Directive 2014/53/EU. The full text of the EU declaration of conformity is available at: www.lksystems.se/en/documents/EC_DoC_ARC_En.pdf

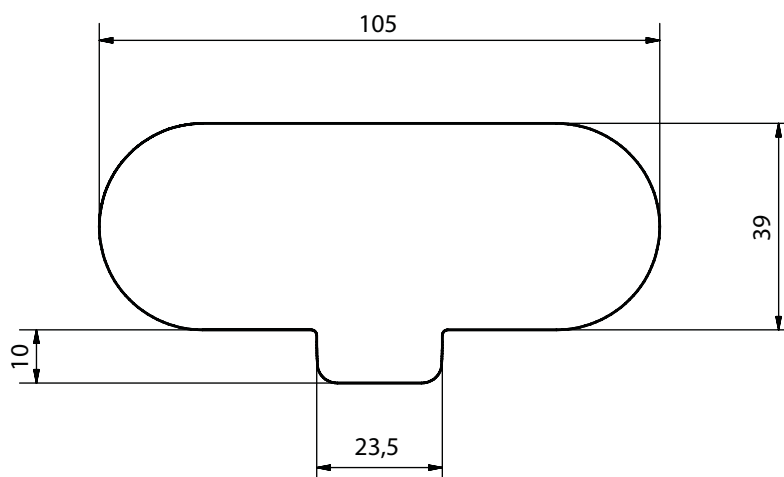
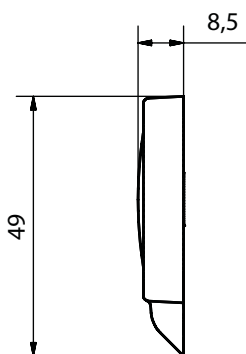
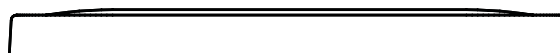


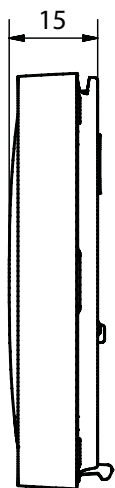
MÅLSKISSER

LK ArcHub

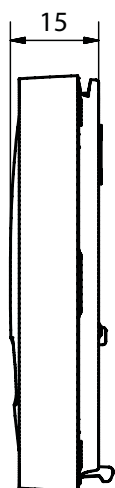
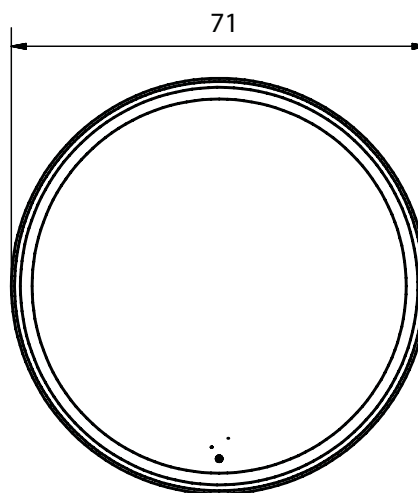


LK ArcTennaOnWall

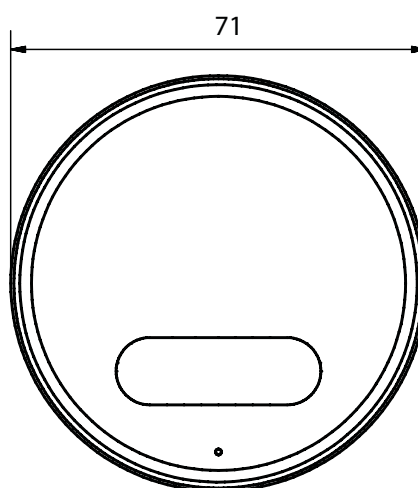




LK ArcSense



ArcTune



LK ArcFrames

