

## S INNEHÅLL

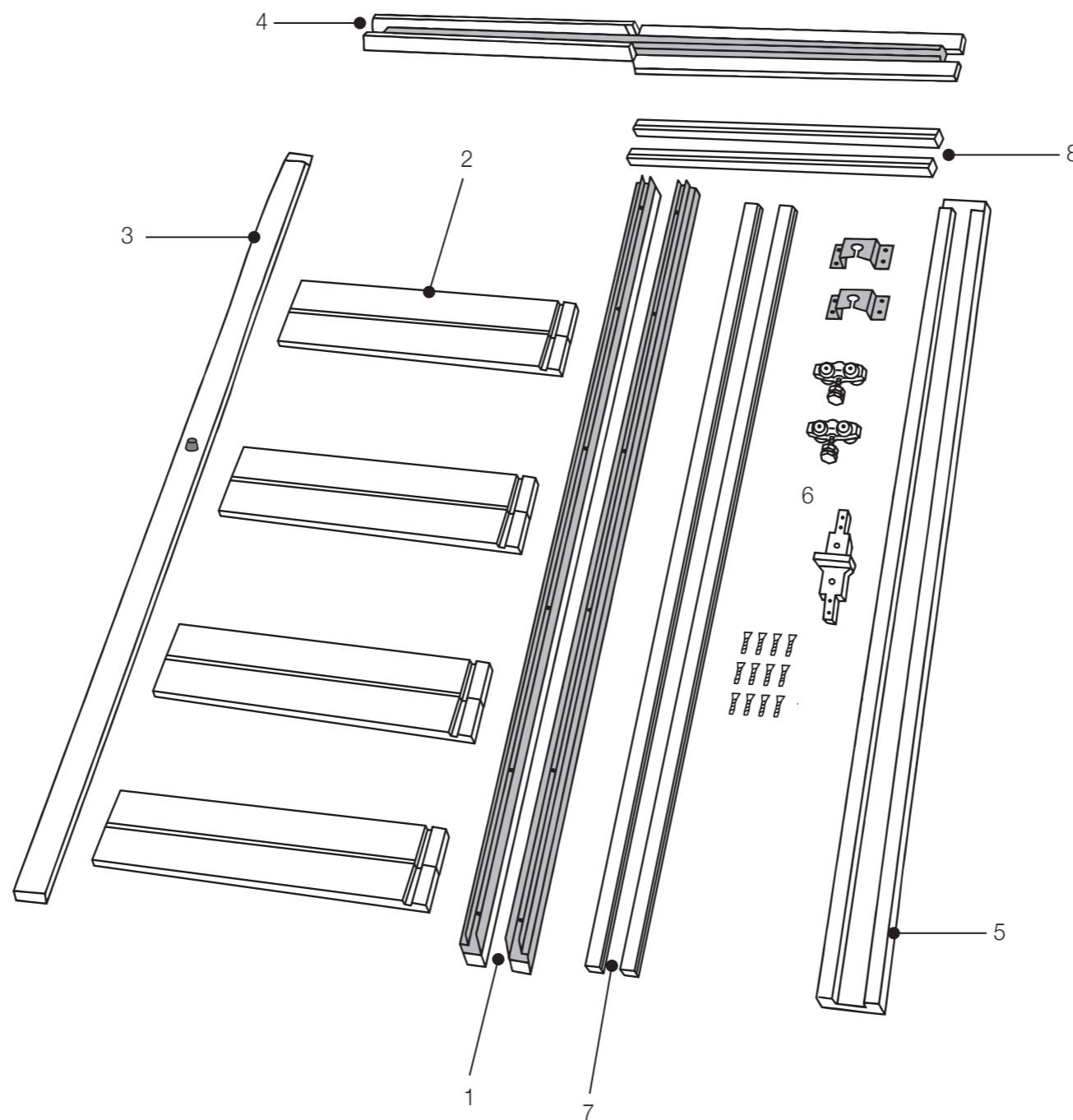
- 1) 2 st. stödskenor
- 2) 4 par (8 st.) tvärreglar
- 3) 1 st. bakstycke med gummistopp
- 4) 1 st. överstycke
- 5) 1 st. anslagsbräda
- 6) 1 beslagspåse som innehåller:
  - 1 st. monteringsanvisning
  - 2 st. fästplattor
  - 2 st. hjulbeslag
  - 1 st. styrkloss
  - Skruvar till styrkloss, 4 st. 3,5 x 25
  - Skruvar till fästplattor, 8 st. 4,5 x 30
  - Spik till täcklist, 14 st. 1,5 x 25
- 7) 2 st. täcklister
- 8) 2 st. övre täcklister

## DK INDHOLD

- 1) 2 stk. Støttelister
- 2) 4 par Tværstivere
- 3) 1 stk. Bagstykke med gummi stopklods
- 4) 1 stk. Topstykke med skinne
- 5) 1 stk. Anslagsside
- 6) 1 stk. Beslagspose indeholdende:
  - 2 stk. Fastgørelsesplader
  - 2 stk. Vognhjul
  - 1 stk. Styrekloids
  - 4 stk. Skruer 3,5 x 25 til styrekloids
  - 8 stk. Skruer 4,5 x 30 til fastgørelsesplade
  - 14 stk. Søm 1,5 x 25 til dækklister
  - 1 stk. Monteringsvejledning
- 7) 2 stk. Dækklister
- 8) 2 stk. Dækklister til topstykke

## N INNHOLD

- 1) 2 stk. Støttelister
- 2) 4 par Grindfjøl
- 3) 1 stk. Bakbord med gummiknott
- 4) 1 stk. Toppstykke med skinne
- 5) 1 stk. Anslagsbord
- 6) 1 stk. Beslagpose med innhold:
  - 2 stk. Festeplate
  - 2 stk. Boggihjul
  - 1 stk. Styrekloss
  - 4 stk. Skruer 3,5 x 25 til styrekloss
  - 8 stk. Skruer 4,5 x 30 til festeplate
  - 14 stk. Stifter 1,5 x 25 til dekkklister
  - 1 stk. Monteringsanvisning
- 7) 2 stk. Dekklister
- 8) 2 stk. Toppdekkklister



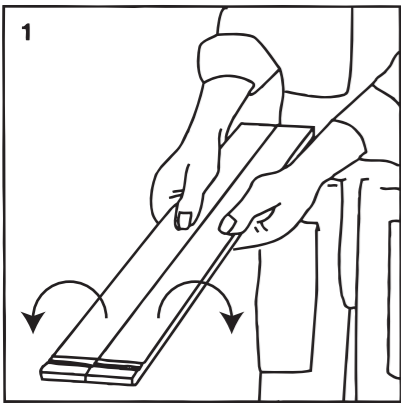
## S Monteringsanvisning för skjutdörrar med regelparti för 122 mm vägg tjocklek.

## DK Monteringsvejledning for Skydevægselement til 122 mm væg

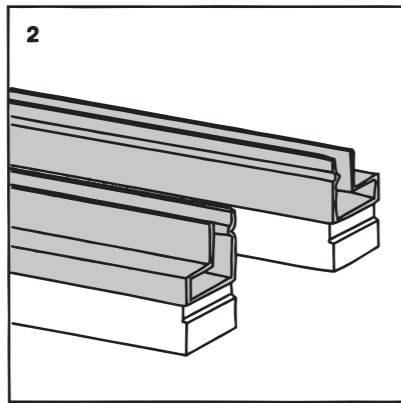
## N Monteringsanvisning for Skyvedørskarm til 122 mm vegg

# SWEDOOR

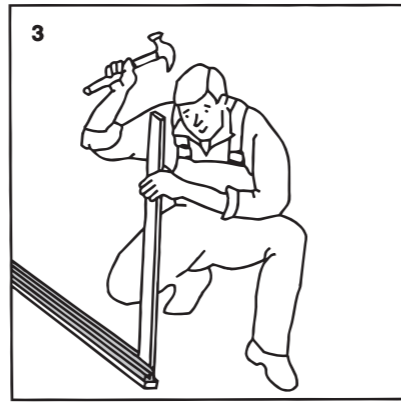
JELD-WEN®  
DOOR SOLUTIONS



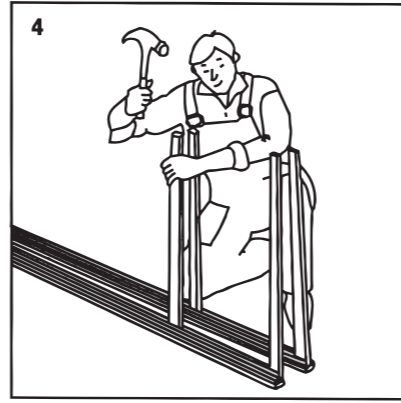
1 Dela (knäck) tvärreglarna i två delar. Knæl tværstiverne i to dele. Knekk grindfjølene i to deler.



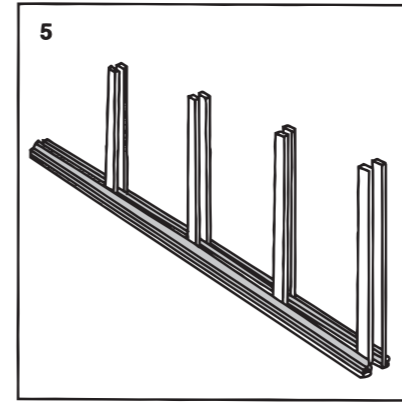
2 Lägg stödskenorna på ett plant underlag. Læg støttelistene på et plant underlag.



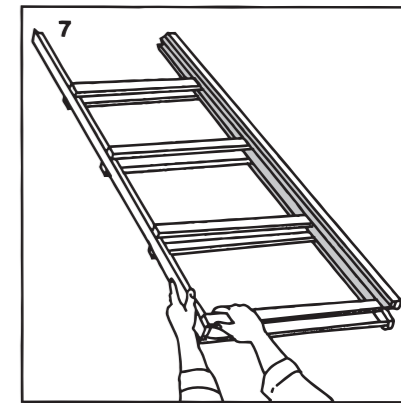
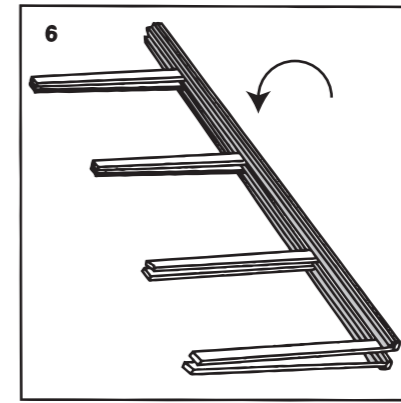
3 Påbörja monteringen i ena ändan. Start monteringen i den ene ende.



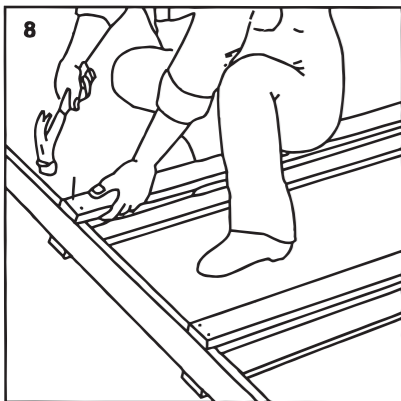
4 Montera resten av tvärreglarna/tværstiverne ordentlig i stödskenans/støttelistenes profil.



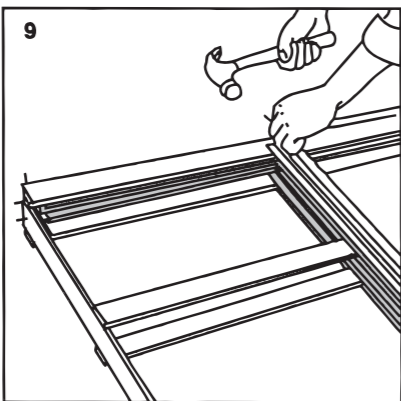
5 Tvärreglarna/tværstiverne/grindfjølene skal stå parvis.



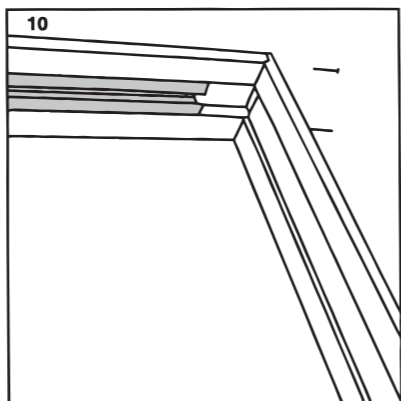
7 Sätt bakstycket på plats mellan tvärreglarna. Læg bagstyket imellem tværstiverne. Legg bakkbordet mellom grindfjølene.



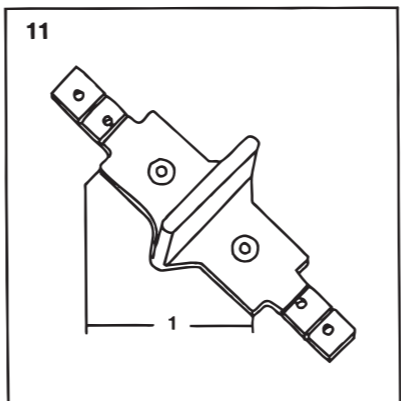
8 Spika fast tvärreglarna i bakstycket. Søm tværstiverne sammen med bagstycket. Stift fast grindfjølene til bakkbordet.



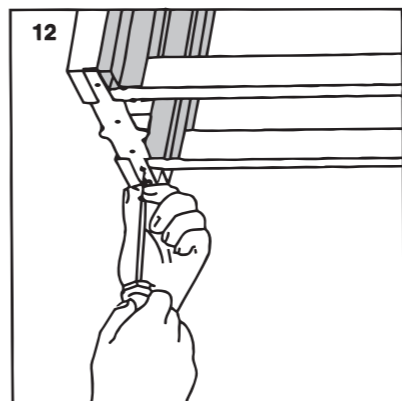
9 Spika fast överstycket. Søm toppstykket fast. Stift fast toppstykket.



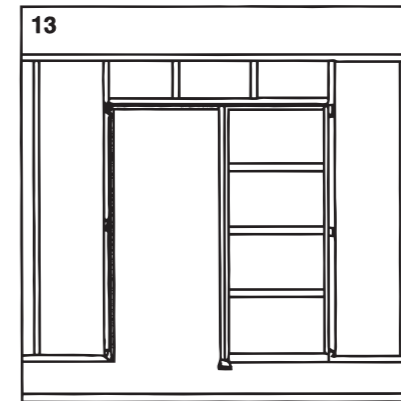
10 Spika fast anslagsbrädan. Søm anslagssiden fast. Stift fast anslagsbordet.



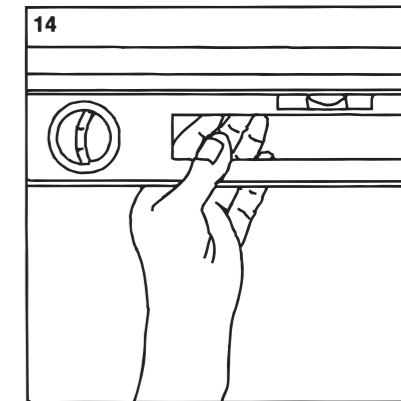
11 Styrkloss med avståndsmarkeringar. 1 = 66 mm (122 mm vägg)



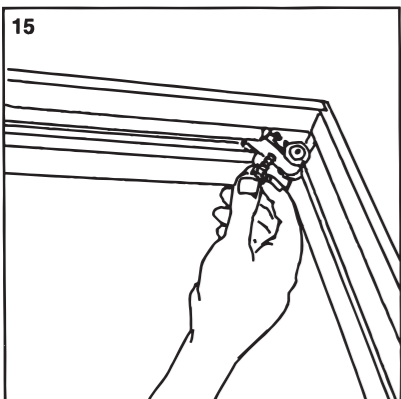
12 Styrkloss + 3,5 x 25 mm skruvar/skruer.



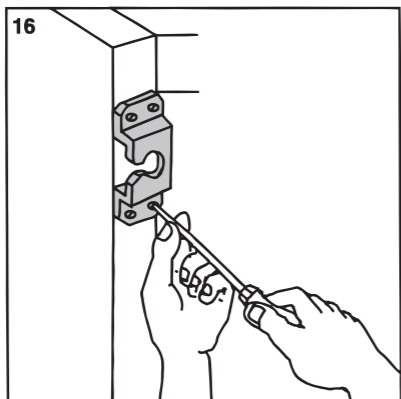
13 Fäst upp karmen i lod och väg. Använd kilar. Kryssmät diagonalerna. Fest karmen i lodd og vater. Bruk kiler. Kontroller diagonalen.



14 Det er viktig at överstycket er i väg. Spika eller skruva fast rammen. Det er viktig at toppskinnen er i vater. Monter så rammen til väggen.



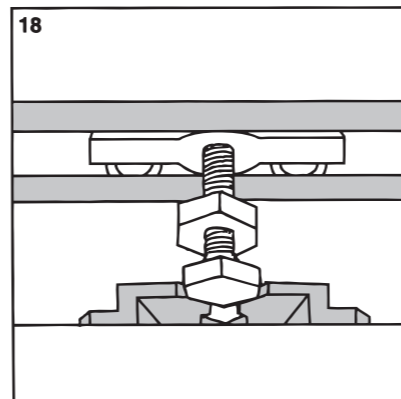
15 Plasser hjulbeslagen i skenan på överstycket. Placer vognhjulene i skinnen på toppstykket.



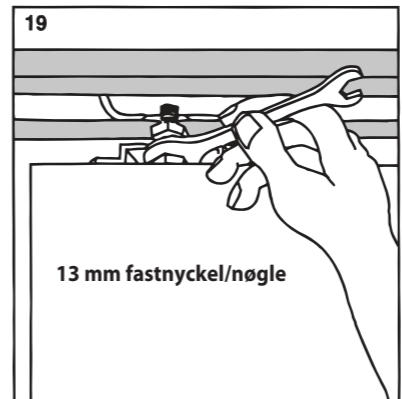
16 Montera fästplattorna på dörrbladet. Monter fastgørelsespladen på døren. Monter festeplatene på dørrbladet. Enkeldörr/1-fløjet dør: 8 cm fra kanten. Parrdörr/2-fløjet dør: 11 cm fra kanten.



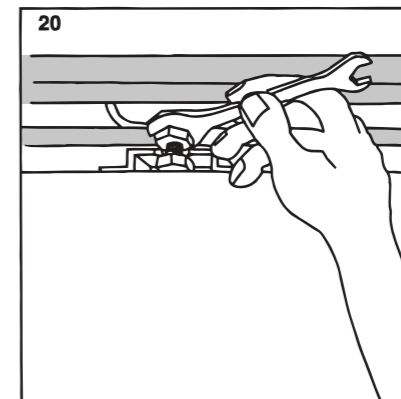
17 Häng dörrbladet på plass i hjulbeslagen. Hæng døren på plass i vognhjulene. Heng dørrbladet på plass i vognhjulene.



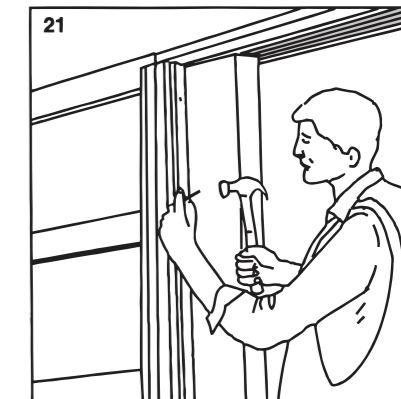
18 Juster höjden på dörrbladet med upphängningsbultarna. Juster døren ved hjelp av ophængningsbolterne.



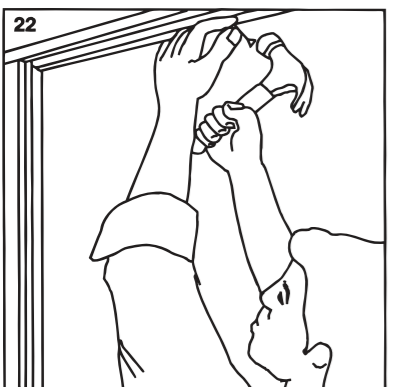
13 mm fastnyckel/nøgle



20 Skruva fast låsmutterna. Skru møtrikkerne fast. Skru fast låsemutterne.



21 Spika fast täcklisterna. Søm dæklisterne fast. Stift fast dekklistene. 3-4 mm avstånd til dörrbladet.

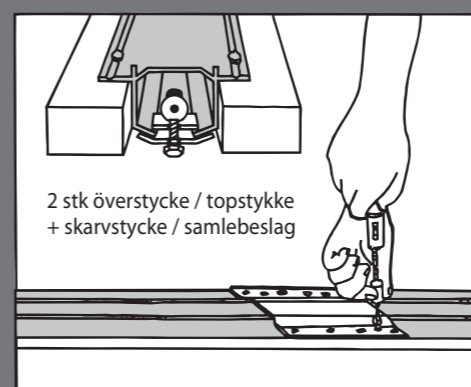


22 Spika fast de övre täcklisterna. Søm dæklisterne fast i toppstykket. Stift fast toppdekklistene.

### Pardörrskarm:

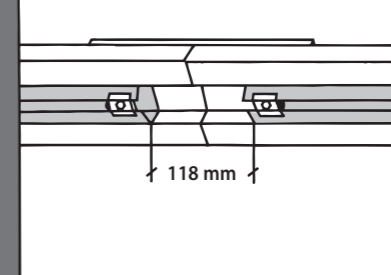
2-fløjet skydevægs-  
element:

2-fløya karm:



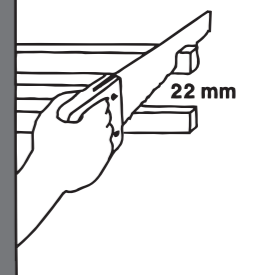
2 stk överstycke / topstykke + skarvstycke / samlebeslag

Avstånd mellan skenorna  
Afstand imellem aluminiumsskinne



118 mm

Vid användning av 2 enkeldörrskarmar:  
I tilfælde 2 stk enkel-elementer:  
Ved bruk av 2 enfløya karmar:



22 mm