



Nettkatalog >>



Pumpehus i
rustfritt stål

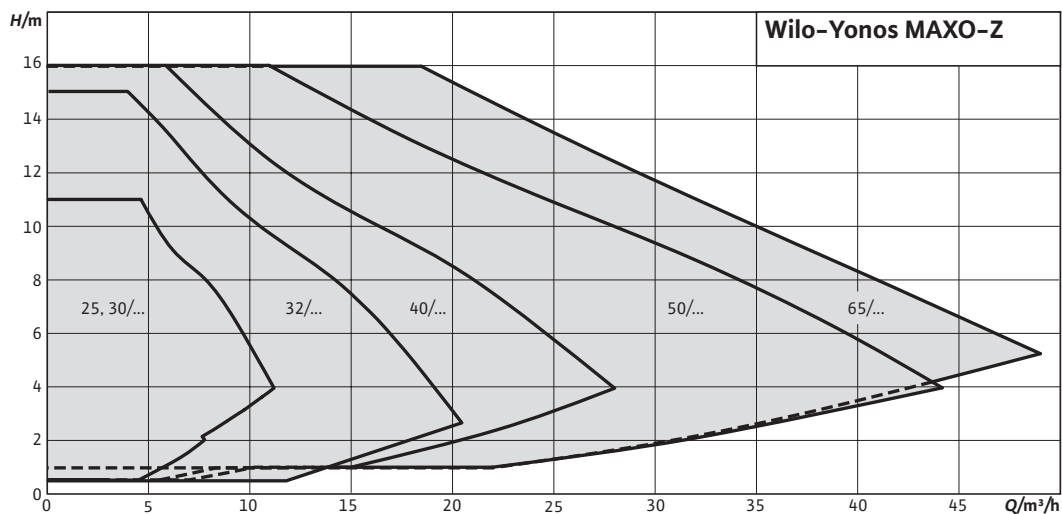
Wilo-Yonos MAXO-Z - varmtvann sirkulasjon

Utmerket erstatningspumpe for eldre varmtvann sirkulasjonspumper!

Produktfordeler

- Pumpehus i rustfritt stål
- Utmerket for å erstatte eldre VVC-pumper
- Utstyrt med tre faste hastigheter / Δp -c / Δp -v
- Pumpen er utstyrt med alarmutgang (SSM) som standard
- For tilleggfunksjoner (ekstern på/av, ekstern driftsindikasjon) Yonos-MAXO-Z utstyrt med automatiseringstilbehøret Connect-modul (NRF 9006686)
- Utstyrt med hurtigkobling for elektrisk installasjon
- Enkel betjening med "grønn knapp"

Kapasitetsoversikt

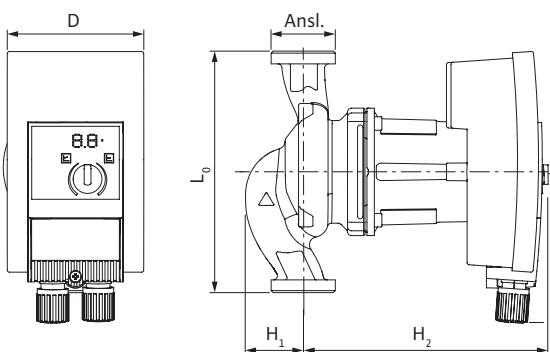


Motordata, mål, vekt og NRF-nummer

Pumpebeskrivelse	Art.nr	NRF	Nom. motorytelse P ₂ (W)	Tilført effekt P ₁ (W)	Merkestrøm 1~230 V (A)	Tilkopl.	Mål (mm)				Vekt (kg)
							L ₀	D	H ₁	H ₂	
Yonos MAXO-Z 25/0,5-7	2175538	9006585	90	5-120	0,08-1,00	G 40	180	102	43	180	4,0
Yonos MAXO-Z 25/0,5-10	2175539	9006586	140	4-190	0,08-1,30	G 40	180	102	43	180	4,0
Yonos MAXO-Z 30/0,5-7	2175540	9006587	90	5-120	0,08-1,00	G 50	180	102	43	180	4,3
Yonos MAXO-Z 30/0,5-12	2175541	9006588	200	10-305	0,15-1,33	G 50	180	128	50	203	4,3
Yonos MAXO-Z 32/0,5-16	2219220	9003911	433	10-510	0,20-2,23	DN 32	220	142	65	264	20,1
Yonos MAXO-Z 40/0,5-8	2175542	9006589	200	10-305	0,15-1,33	DN 40	220	128	53	202	11,4
Yonos MAXO-Z 40/0,5-12	2175543	9006591	450	15-550	0,17-2,40	DN 40	250	142	62	264	16,8
Yonos MAXO-Z 40/0,5-16	2219221	9003912	650	30-800	0,27-3,50	DN 40	250	172	62	320	21,3
Yonos MAXO-Z 50/0,5-9	2175544	9006592	400	15-490	0,17-2,15	DN 50	280	142	62	268	17,9
Yonos MAXO-Z 50/0,5-16	2219222	9003913	1050	40-1250	0,30-5,50	DN 50	340	172	66	322	25,3
Yonos MAXO-Z 65/0,5-12	2175545	9006593	650	30-810	0,30-3,60	DN 65	340	172	85	335	30,6
Yonos MAXO-Z 65/0,5-16	2219223	9003914	1200	40-1450	0,30-6,40	DN 65	340	172	67	328	28,8

Målskisse

Union



Flens (PN10)

