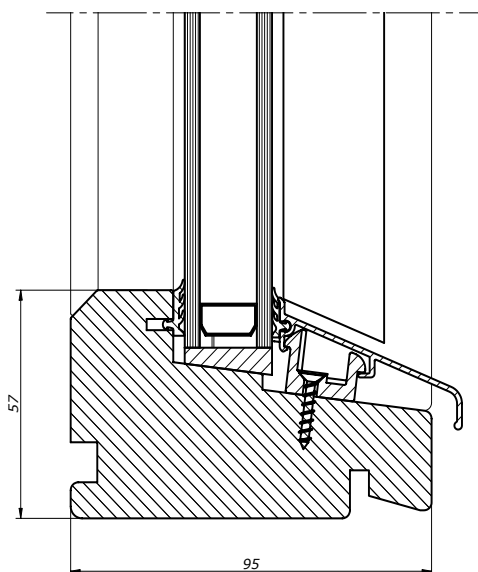
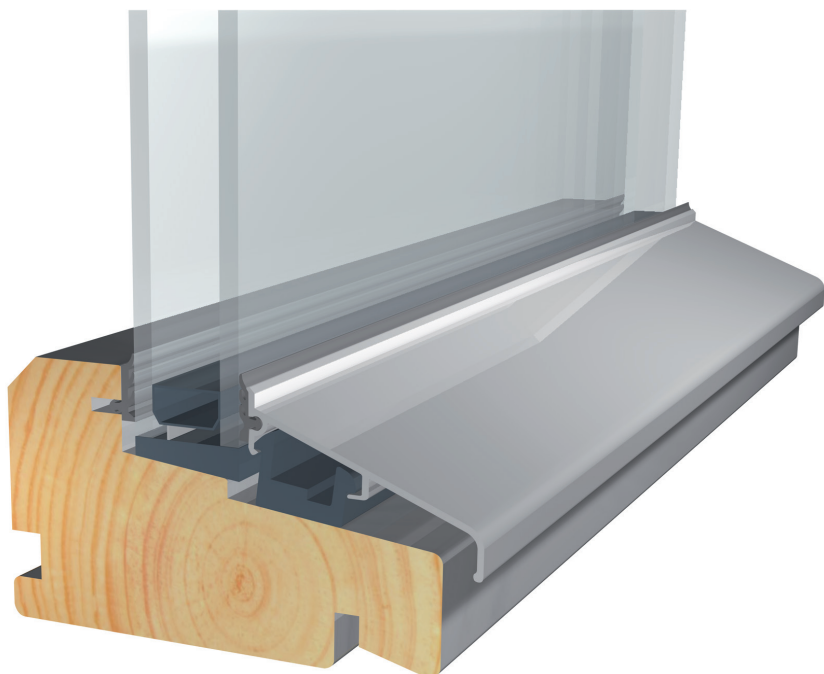


H-vinduet[®] fastkarm - FDV-DATABLAD



PRODUKTBESKRIVELSE

H-vinduet fastkarm er produsert på lisens fra AS Spilka Industri. Det følger av dette at produktet produseres i henhold til tekniske retningslinjer gitt av lisensgiver. Produktet produseres i laminert tre. Dersom produktet er levert ferdig overflatebehandlet fra fabrikk er det i tillegg til å være impregnert, påført ett strøk grunning og ett toppstrøk i angitt farge. Det benyttes kun miljøvennlige kvalitets produkter. Lagtykkelse for industrielle overflatebehandlingssystemer er 100 – 120 μ tørr film.

KARMDYBDE

95 mm.

GLASS

H-vinduet fastkarm leveres med standard glasspakker fra 23-36 mm. Andre alternativer leveres på forespørsel.

U-VERDI

H-vinduet fastkarm leveres fra 0,8 w/m²k, avhengig av type glass.

TETNINGSLISTER

EPDM-gumilist som glasspakning.

FARGE

Leveres som standard i hvit. Kan også leveres i alle NCS-farger på bestilling.

H-vinduet fastkarm kan leveres bekledd med aluminium.

ANVISNING FOR DRIFT OG VEDLIKEHOLD

Årlig kontroll/forebyggende tiltak:

Utvendige overflater kontrolleres årlig og eventuelt sår/skader utbedres.

Rengjøring

Utvendige flater som karm og ramme vaskes med normalt såpevann. (tas i forbindelse med vinduspuss)

Periodisk vedlikehold

Levetiden på overflatebehandlingen varierer med farge, himmelretning og klimatiske forhold. Ved dekkende farger må man vurdere etterbehandling etter 5 - 6 år. Transparente overflater må vurderes etter 3 - 4 år. Vask overflaten med husvask, fjern løs malingsfilm og påfør ny overflatebehandling med produkter egnet for formålet. Valg av type maling/beis er ikke avgjørende, men vi anbefaler at man forhører seg om dette i fargehandelen.

BEHANDLINGSMÅTE FOR AVFALL

Vinduer som er produsert mellom 1965 og 1975 kan ha glass som må behandles som spesialavfall. For mer info: www.ruteretur.no.

TEKNISK SERVICE

Produsent/importør:	H-vinduet Fjerdingstad AS
Organisasjonsnummer:	NO 994 341 189 MVA
Postadresse:	Loesdalsveien 51
Postnr./sted:	3300 Hokksund
Telefon:	32 25 16 00
E-post:	firmapost@fjerdingstad.no
Internettadresse:	www.fjerdingstad.no