

## GYPROC® GPLE 13/GPL 13 PLANUM HIMLINGSPLATE

### PRODUKTDATABLAD

#### PRODUKTBEKRIVELSE

gyproc GPLE 13 planum og gyproc GPL 13 planum er 900 mm og 1200 mm brede gipsplater. Platen består av en kjerne av glassfiberarmert gips og med overflate av kartong.

#### BRUKSOMRÅDE

Himlinger og høye vegger, over 3 meter, med høye krav til slett malt overflate. Platen har forsenkede kanter rundt hele, som gir de beste forutsetninger for å oppnå malte himlinger og vegger helt slette.

#### MONTERING

gyproc GPLE 13 og gyproc GPL 13 planum monteres i 1-3 lag på underlag av tre eller stålprofiler.

#### SKRUIING

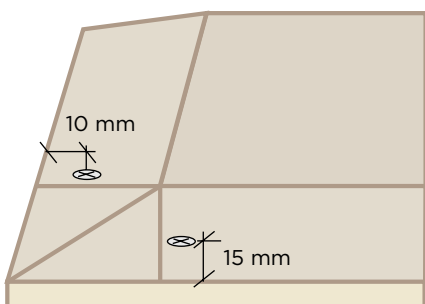
Kartongkledd langkant: 10 mm fra kant. Kortkant: 15 mm fra kant. Ikke i hjørnet, se bilde under.

#### KANTUTFORMING

Platen har kartongkleddede forsenkede langkanter og skårne forsenkede kortkanter.

#### AVFALLSHÅNDTERING

Platen kan materialgjenvinnes til nye gipsplater.



#### Teknisk data

	Platetype A
<b>Brannhemmende kledning</b>	
Euroklasse A2-s1,d0 (tilsvarende: overflate klasse I)	
<b>Fuktpåvirkning</b>	
Diffusjonsmotstand (s/m)	3,0-4,5 · 10 <sup>3</sup>
Lengdeendring mellom RF 40-90 % mm/m	0,4
Diffusjonsmotstandsfaktor	- μ 10
<b>Termiske egenskaper</b>	
Varmemotstand (m <sup>2</sup> · °C/W)	0,06
λ (varmeledningsverdi) W/(m·K)	0,25
Lengdeutvidelseskoeffisient 25 · 10 <sup>-6</sup> (ved temp. >50°C)	25 · 10 <sup>-6</sup>
<b>Lufttetthet</b>	
Luftgjennomslipp m/s Pa	0,2 · 10 <sup>-6</sup>
<b>Toleranser og styrker</b>	
Tykkelse (mm)	12,5
Toleranse (mm)	±0,3
Bredde (mm)	900 / 1200
Toleranse (mm)	+0 / -3
Lengde (mm)	*
Toleranse (mm)	+0 / -4
<b>Avvik fra rettvinkel per 600 mm</b>	
platebredde (mm)	1,0
Vekt (kg/m <sup>2</sup> )	9,2
Toleranse (kg/m <sup>2</sup> )	+0,2 / -0,2
<b>Strekkeegenskaper elastisitetsmodul</b>	
Langs (GPa)	2,5
Tvers (GPa)	2,0
<b>Bøyningsstyrke</b>	
Langs (MPa)	6,2
Tvers (MPa)	2,4

\* For lengder, se produktkatalog eller [www.gyproc.no](http://www.gyproc.no)

