

Utslagsvask U2STD

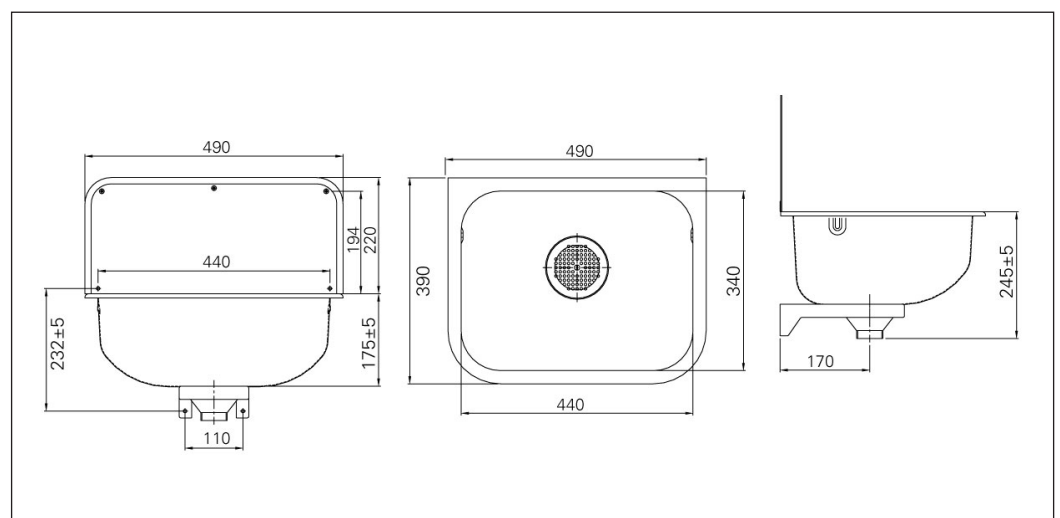
Art. nr. U2STD-1
GTIN 7055570014066
NRF nr. 6320072
NOBB nr. 41291857



Utvendig mål i mm 490 x 390 x 440
Dybde i mm 175
Mål kum i mm 440 x 340 x 175
Avløpsdimensjon i mm 95
Material AISI 304
Materialtykkelse i mm 0,9
Monteringshøyde i mm 500
Produktbelastning i N 1000
Bruttovekt i kg 3.70
Vekt, pall 128.60
Antall pr. pall 28
Laget i Norge

Beskrivelse

U2STD-1 er en utslagsvask i rustfritt stål for veggmontering. Leveres med veggpanel, støttebrakett og 3 1/2" x 2" avløpsventil med kuppelrist.



Installasjon U2STD

<p>MONTERING:

Medfølger i esken:

- * Utslagsvask
- * Veggblekk
- * Monteringsutstyr

</p><p>Valgfritt tilleggsutstyr: Bøtterist URIST 2-1

</p>Ventil og brakett monteres til utslagsvasken.

Vasken festes så til vegg gjennom støttebraketts to monteringshull, samt monteringshullene i vaskens oppbrett mot vegg og i veggpanelets nedre hull og øvre hjørner. Plugger og skruer medfølger.

RESERVEDELER:

Veggblekk: ZVBU2

Ventil 3 1/2" m/kuppelrist: 79014

Pakning neoprene: 91002

Støttebrakett: 91020

VEDLIKEHOLD:

INTRAS PRODUKTER I RUSTFRITT STÅL

For at ditt Intra-produkt i rustfritt stål AISI304 skal beholde opprinnelig kvalitet og utseende anbefaler vi regelmessig rengjøring. Bruk mild såpe eller rengjøringsmidler spesielt beregnet for rustfritt stål og rent vann. Tørk deretter av overflaten med en tørt klut.

Bruk aldri rengjøringsmidler som inneholder klor, jod, fluor eller slipemidler på rustfritt stål.

Unngå også kontakt med syreoppløsninger og andre stoffer som ikke er forenlige med rustfritt stål.

Husk at blant annet næringsmidler og hudpleieprodukter kan inneholde slike stoffer, som for eksempel ketchup, juice, salt, enkelte renskremer og neglelakk, etc. Fjern omgående søl av slikt.

Pass på følgende:

* La ikke vann eller annen væske tørke inn. Dette for å unngå skjolder på overflaten.

* Selv om rustfritt stål tåler hard behandling, vil det lett få riper av skarpe gjenstander. For produkter med normalpolert (børstet) finish vil dette synes godt når produktet er nytt, men etter en tids bruk vil det utjevnes uten at stålet mister sin glans. For produkter i sateng og slipt finish vil ripene alltid være godt synlige. Bruk aldri skurepulver eller stålull på rustfritt stål. I tillegg til at det riper opp stålet vil stålull etterlate seg små partikler som kan utvikle seg til rustflekker som over tid kan angripe stålet.

* Rustfritt stål må ikke være i kontakt med, eller i miljøer med kloroppløsninger over lengre tid.

* Sølvpuss setter flekker som ikke kan fjernes.

Vedlikehold U2STD