

Leggeveiledning

Ventex Supra selvklebende omlegg

Diffusjonsåpent undertak for *horisontal* montering

BMI

Blå katalog:
Nr.: 1024
Mai 2016

Produktinformasjon

Icopal Ventex Supra med selvklebende omlegg er et diffusjonsåpent undertak for horisontal montering. Leveres i bredde 1,45 m.

Produktet består av PU-folie med PP-filt på oversiden og kondensabsorberende PP-filt på undersiden.

Undertaket, som er vanntett, vindtett og diffusjonsåpent, fungerer som kombinert undertak og vindsperre.

Betingelser for bruk

Ventex Supra kan brukes som kombinert undertak og vindsperre i isolerte, skrå tak med opplettet taktekkning og utvendig nedløp. Kombinert undertak og vindsperre er egnet i tak som isoleres kontinuerlig fra takfot til møne.

Takfallet skal være minimum 10°. Undertaket legges direkte på taksperrene med avstand c/c 600 mm.

Ventex Supra kan også benyttes på tak med taktro av rupanel hvor loftrommet skal fullisoleres fra innsiden.

Vær oppmerksom på at underlag av plater er å regne som dampnett. Eventuelt gammelt diffusjonstett takbelegg må fjernes (se fig. 9).

Kombinert undertak og vindsperre bør ikke brukes på steder der man erfaringsmessig vet at snø ofte pakkes inn under opplettet taktekkning.

Konf. krav til undertak fra aktuell primærtekkningprodusent. Ventex Supra gir ikke tilfredsstillende avstivning av takplanet. Det må derfor kryssavstives separat. Se NBI Byggdetaljer 520.241.

I værutsatte områder og på tak med lite fall <15° anbefales det å bruke butylbånd under sløyfene.

Tilbehør til Ventex Supra:

- Icopal Klemlist av varmforsinket stål m/skruer
- Icopal Rørmansjett med selvklebende butylkrave
- Icopal Underbeslagssystem kilrenne i stål
- Icopal UV-Tape
- Icopal Butyl Tape
- Icoflex PE Butylbånd
- Icopal Taklim (asfaltbasert)
- Icopal Kombi kassekrok m/lufting til takrenner
- Icopal Lufterør 32 mm

Transport og lagring

Lagres stående, beskyttes mot sollys.

Montering

Icopal Ventex Supra med selvklebende omlegg monteres på tvers av sperrene og skal danne et lufttett og vanntett sjikt. Taket luftes mellom taktekkningen og undertaket.

Primærtekkningen bør legges snarest mulig etter at undertaket er montert, slik at undertaket ikke står eksponert. Takkonstruksjonen skal ikke isoleres før tettheten av undertaket er kontrollert og taktekkningen er lagt. Avfukting starter så raskt som mulig etter at bygget er tett. Det bør ikke fyres i bygget før isolasjon og dampsperre er montert.

Ventex Supra har et filtbelegg på undersiden som absorberer kondens.

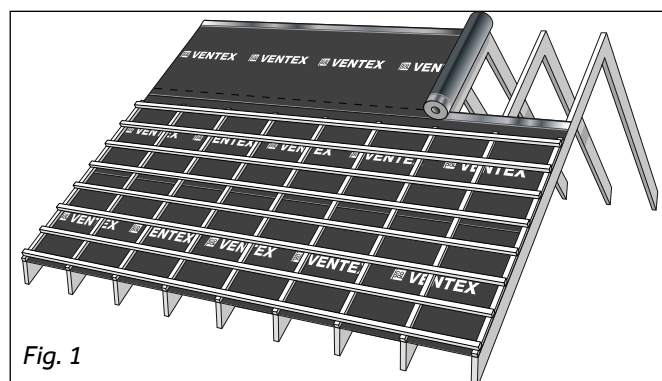


Fig. 1

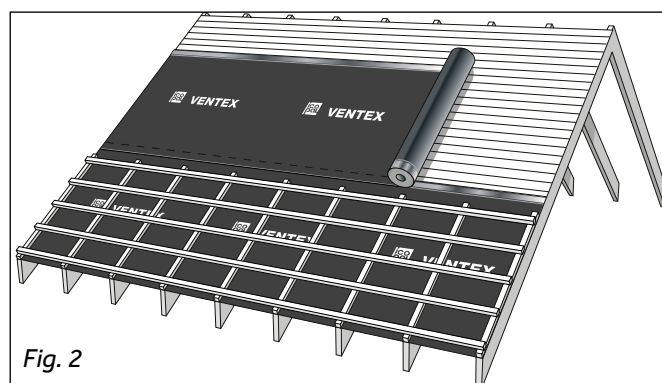
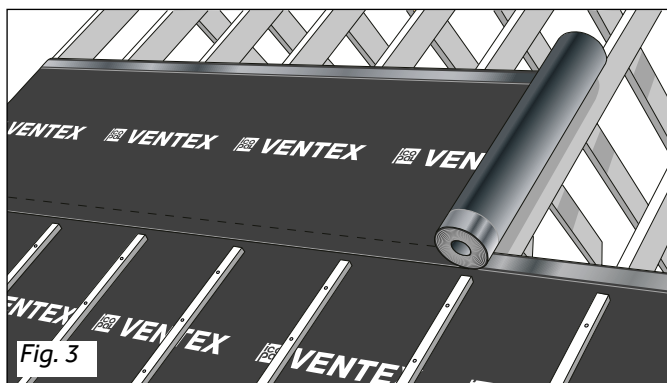


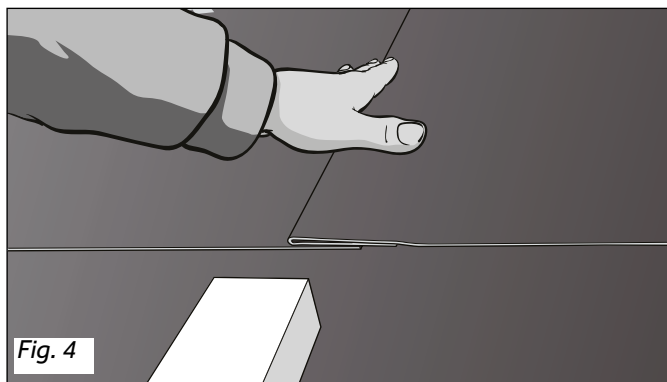
Fig. 2

Se Byggdetaljer 525.102, 525.866, 525.107
Teknisk Godkjenning nr. 2318
10 punkts sjekklister for å unngå kondens og fuktproblemer, www.icopal.no.

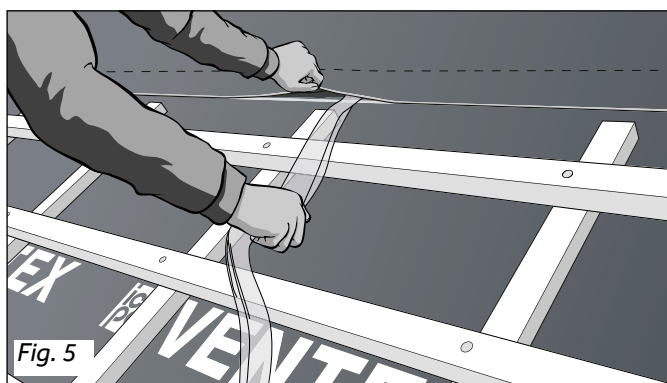




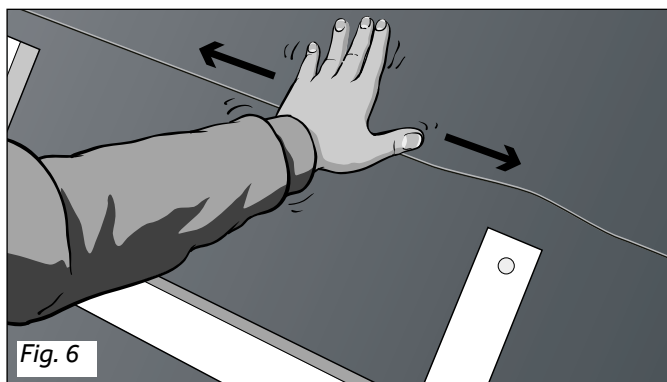
Ventex Supra med selvklebende omlegg skal legges på tvers av taksperrene og kontinuerlig fra gavl til gavl. Se fig. 8, 11, 12 og 13. Utleggingen skal alltid starte ved takfot. Rull ut neste bane med ca. 10 cm omlegg. *Sjekk at begge baner er like stramme.* Limfeltene skal treffe hverandre kontinuerlig og i full bredde. Påse at limet fester godt. Omlegget er merket med hvit strek. Duken festes med pappstift i sperrene. Endekomleggene klemmes mellom sperre og sløyfe, se fig. 4 og 8.



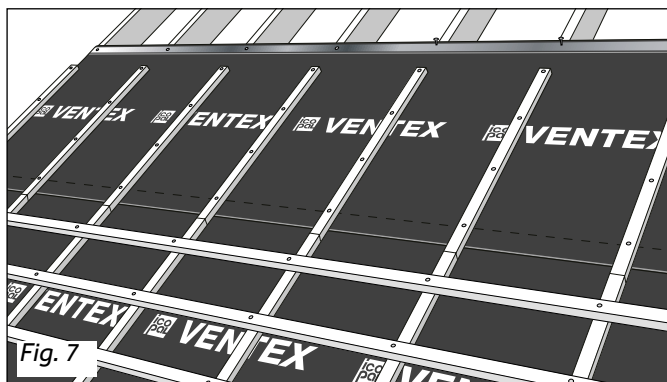
Ventex Supra med kondensfilt på undersiden brettes inn under omlegget i endekomlegg, møne, gavl og kilrenne og klemmes mellom sperre og sløyfe. Om ønskelig kan en limstreng legges på i nedkant i lengdeskjøten. Dette for å unngå luftlekkasje og kapillærsug.



Folien på de to klebekantene rives av samtidig. Start fra midten av taket og ut til hver side.



Stryk over omlegget for å sikre en tett klebing.



Monter sløyfene slik at disse ikke kommer i konflikt med omlegget. Monter lektene. Legg neste bane med Ventex Supra.

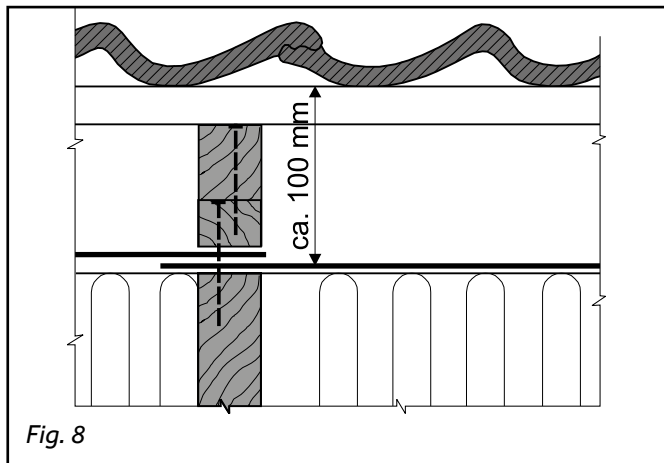


Fig. 8

Fig. 8

For å sikre tilstrekkelig lufting under taktekkingen skal det brukes følgende minimumstykkelser for sløyfer på tak med avstand opp til ca. 7 m fra takfot til møne:

Takfall < 34°:	36 mm
Takfall 34 - 39°:	30 mm
Takfall ≥ 40°:	23 mm

For tak med lengde over ca. 7 m bør tekkingen lektes opp ytterligere, slik at summen av sløyfe- og lektehøyden utgjør ca. 100 mm. Sløyfene skal være maks. 36 mm tykke for å oppnå god klem på omlagget. Sløyfer festes med varmforsinket skrue eller spiker (c/c 300 mm).

For takfall større enn 18° brukes min. 3,1 mm varmforsinket firkantspiker, evt. rillet, med lengde 2,5 x sløyfedyden. Når skruer benyttes (mellom 10° og 18°) skal skruen ha glatt stamme på øvre del. Fukttinnholdet i taksperre e.l. skal være mindre enn 20% når undertaket legges.

Endeomleggene skal brettes tilbake og klemmes alltid mellom sperre og sløyfe. Se fig. 4.

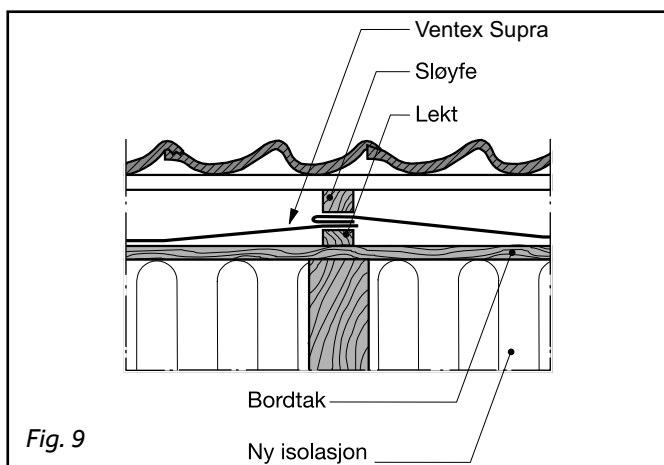


Fig. 9

Fig. 9

Ventex Supra lagt på gammelt, ikke plant bordtak som er blitt isolert på undersiden. Gammel dampstett papp må fjernes, og det legges lekter under omleggene for å få tette skjøter. Ventex Supra brettes tilbake i endeskjøter. Dette for å unngå luftlekkasje og kapillærsug.

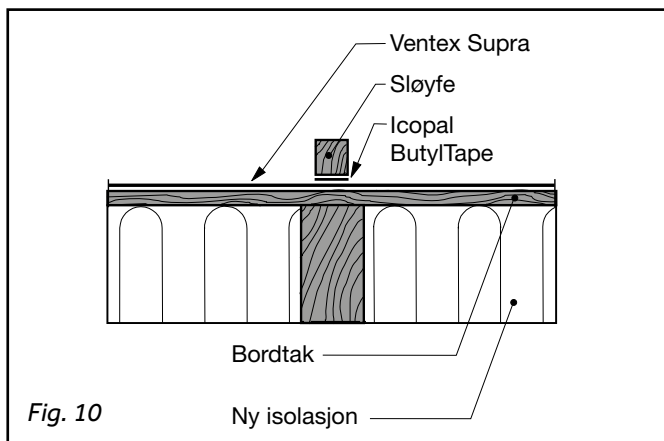


Fig. 10

Fig. 10

Ved plant bordtak kan lekten som vist i fig. 9 sløyfes og erstattes av Icopal ButylTape. Sløyfene bør skrues ned i bordtaket med skruer med glatt stamme i sløyfetykkelsen.

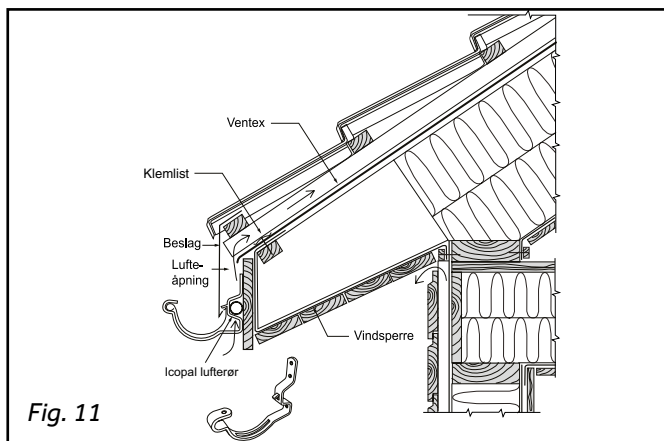


Fig. 11

Fig. 11

Eksempel på overgang tak yttervegg, og drenering av undertaket utenfor forkantbordet. Ventex klemmes eller limes mot kubbing, se fig. 12.

Benytt Icopal kombi kassekrok m/lufting for luftåpning bak takrennene. Icopal Lufteør tetter mot større insekter og fugler.

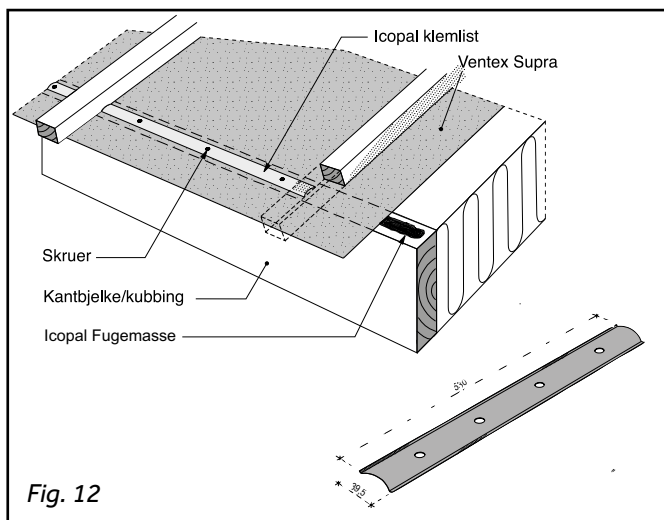


Fig. 12

Fig. 12

Eksempel på overgang med tetting mot kubbing, spikerslag eller kantbord med Icopal klemlist (B/L = 39,5/530 mm). Icopal Fugemasse brukes mellom kubbing og Ventex Supra. Icopal klemlist festes med korrosjonsbeskyttede universalskruer som følger med i pakkene. Det er viktig at undertaket holdes luft- og vanntett ved overgang tak/yttervegg. Trekk til skruen med god klemvirkning uten at klemlisten deformeres.

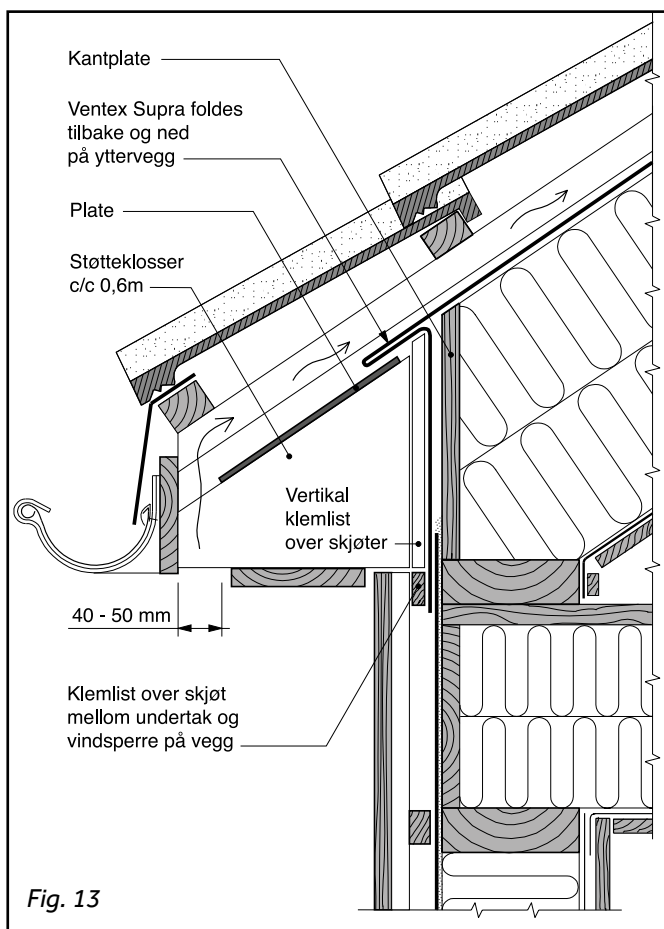


Fig. 13

Fig. 13

Eksempel på overgang tak/yttervegg. Alternativ med avkuttede sperrer, der Ventex Supra føres sammenhengende over kontinuerlig kantplate eller kantbord og klemmes i omleggene med vindsperre på vegg.

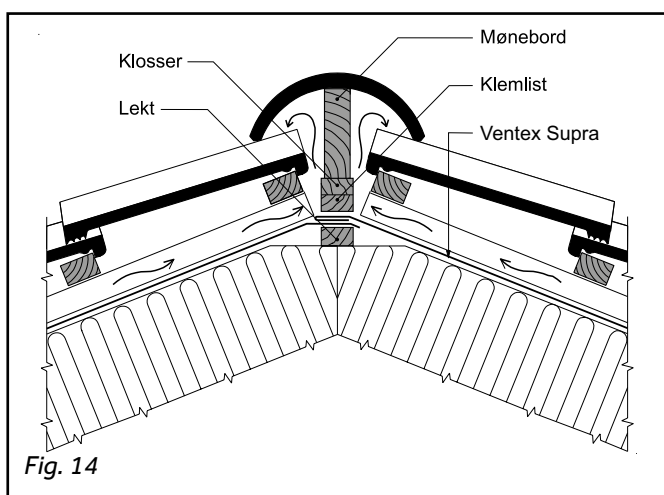


Fig. 14

Fig. 14

Takstolene kuttes på toppen, tilpasset takfall og takteking. En "anleggslekt" f.eks. 36 x 48 mm festes på toppen av takstolene. Ventex Supra overlappes i mønet, brettes inn og klemmes kontinuerlig mot anleggslekten med en 36 mm høy klemlist slik at skjøten blir lufttett. Det skal ikke brukes tykkere klemlist enn 36 mm p.g.a. klemvirkningen. Det anbefales å feste disse med skruer. Luft som kommer inn ved takfoten, mellom Ventex Supra og takteking, skal slippe ut ved mønet, slik at man får effektiv lufting av takflatene. Ventex Supra brettes inn, se fig. 4. slik at filten ikke ligger eksponert.

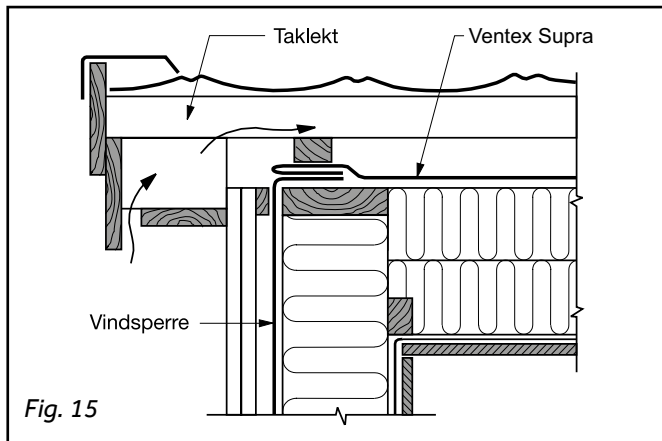


Fig. 15

Ventex Supra avsluttes ved gavlvegg slik at det blir en luftåpning under gavlutstikket. Det sikrer en effektiv kryssløfting av taket. Ventex Supra brettes inn i omlegget slik at filteren ikke ligger eksponert, se fig. 4.

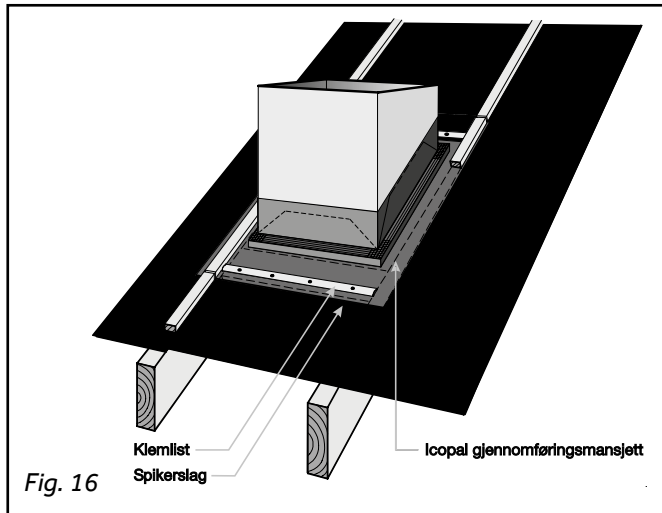


Fig. 16

Undertaket skal være luft- og vanntett rundt gjennomføringer som pipe, takhatt o.l. Det snittes et hull i mansjetten tilpasset formatet på gjennomføringen. Mansjetten tres over gjennomføringen. Icopal klemmest brukes på over- og undersiden og festes mot underliggende kubbing som vist i fig. 12. God klemming av omlegg med undertaket, gjøres med sløyfe langs sidene. Icoflex PE Butylbånd e.l. kan brukes til tetting i overgang, gjennomføring og mansjett.

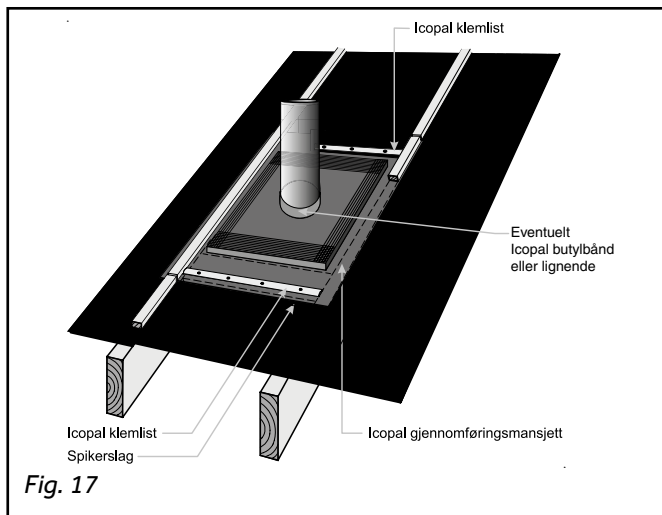


Fig. 17

Eksempel på gjennomføring rundt rør. Skjær et rundt hull i mansjetten noe mindre enn rørdimensjonen. Mansjetten varmes med varmluft rundt snittet og mansjetten trekkes ned over røret. Tetting rundt røret kan også gjøres med Icoflex PE Butylbånd e.l. Se fig. 17 for innfesting av mansjett. Ved bruk av plate under undertaket kan mansjetten kappes til og klemmes mot platen med klemmest/lekter på fire sider. Mansjetten kan også benyttes for løsninger med flere rør.

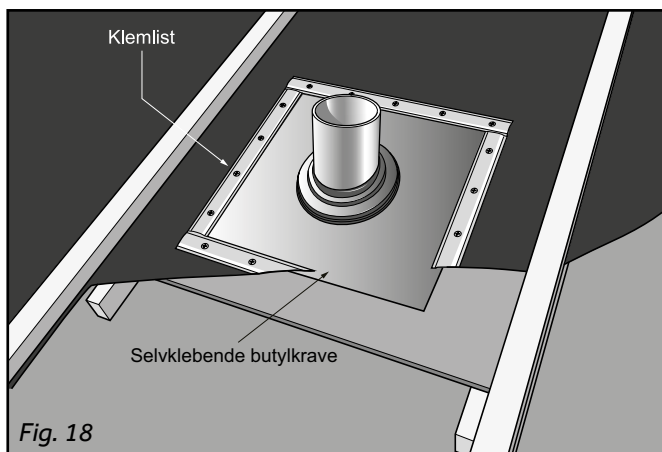


Fig. 18

Gjennomføringer som piper, rør o.l. tettes med Icopal Rørmansjett med selvklebende butylkrave og Icopal Klemmest.

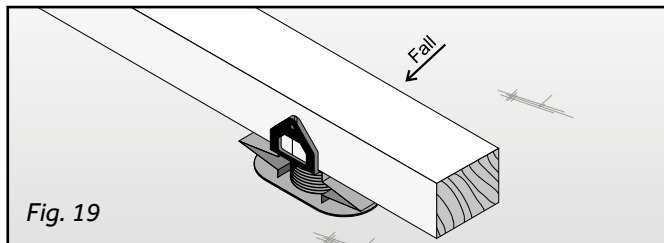


Fig. 19
På kaldt, ikke luftet loftsrom kan Icopal spennfjær benyttes mellom Ventex Supra og lekter for å redusere eventuell blafring.

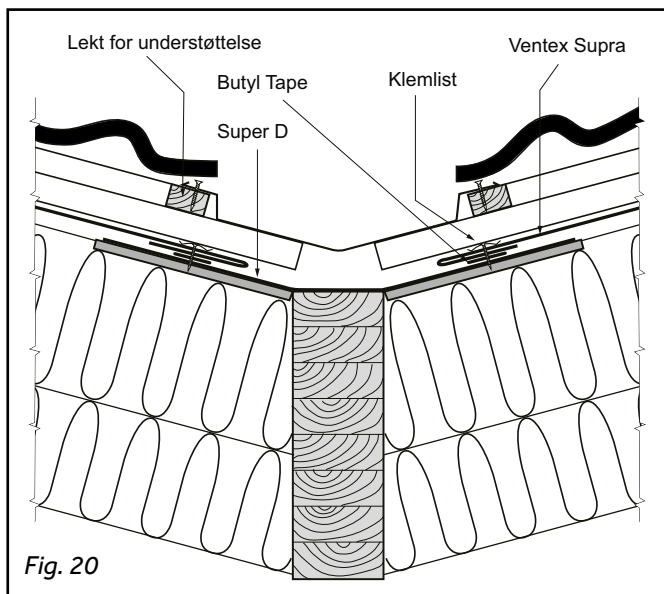


Fig. 20
Eksempel på utførelse av kilrenne med bygningsplate og membran av Icopal TopSafe- eller Super D. Membranen kan erstattes med underbeslag. Icopal har eget underbeslagsystem for Ventex Supra. Det er viktig at undertaket holdes luft- og vanntett i vinkelrennen. Ventex Supra brettes slik at filten ikke ligger eksponert, se fig. 4. Omleggene sikres med taklim eller skjøtebånd.

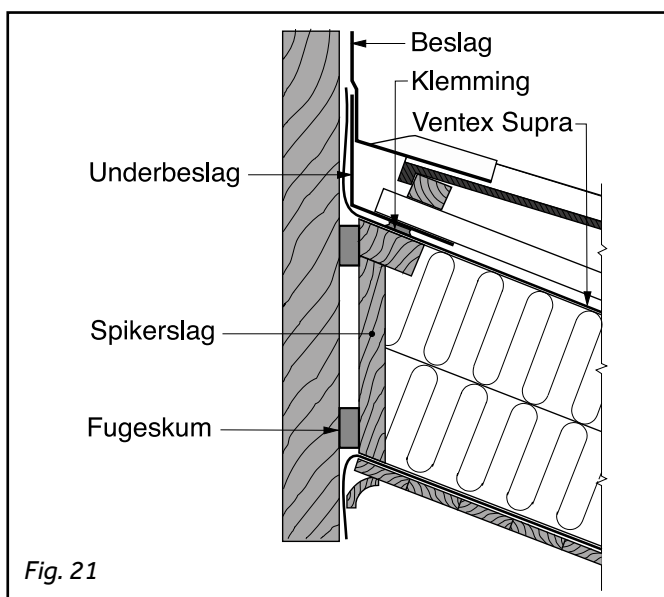


Fig. 21
Eksempel på avslutning mot oppbygg.

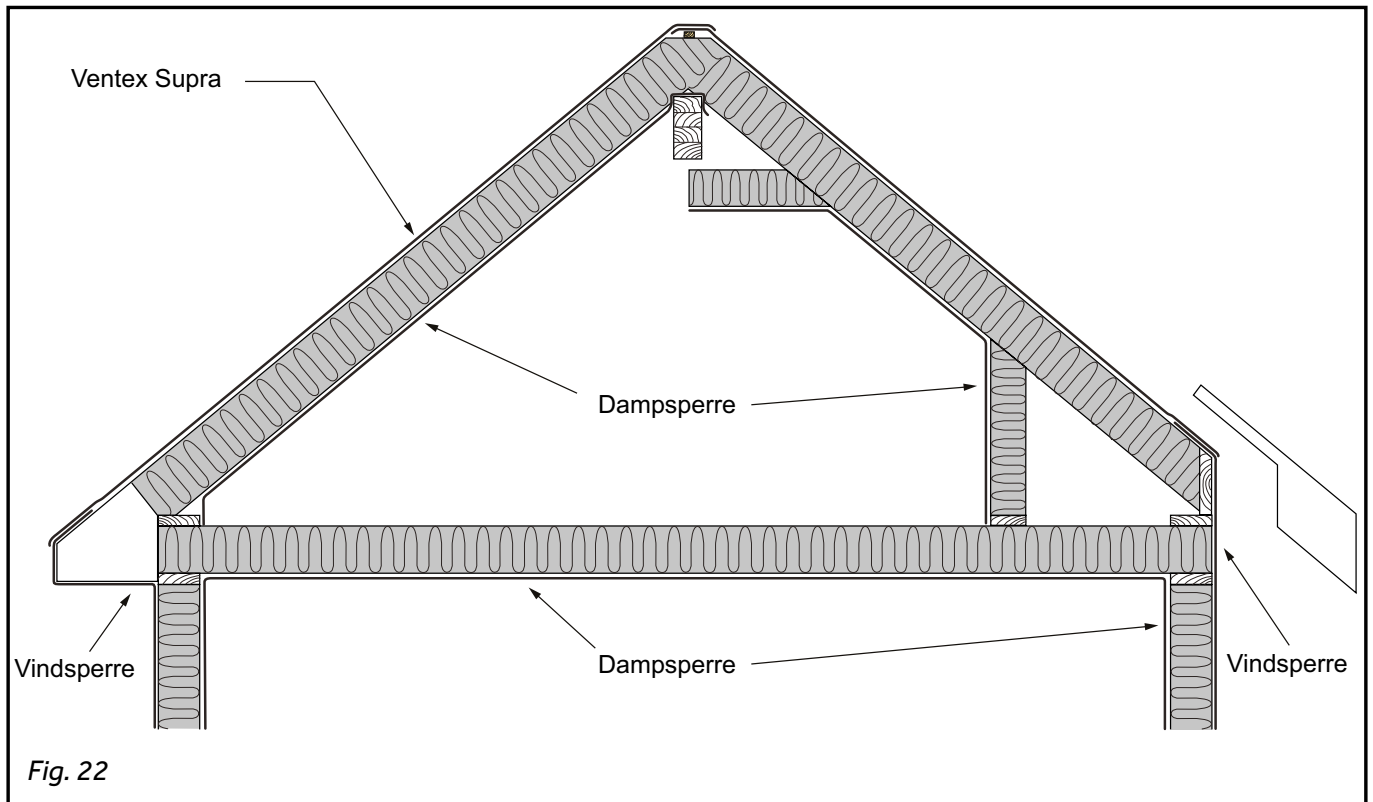


Fig. 22
 Anbefalte måter å isolere loftsrom. Dampsperran må være tett og undertaket klemmes mot kubbing mellom sperrene ved møne og takfot, samt i alle skjøter. Rommet over hanebjelkene og på yttersiden av kneveggen skal ikke ventileres. Ventex Supra har forøvrig så liten vandampmotstand at rommene på utsiden av dampsperran ved takfot og i mønet forutsettes å bli holdt tørre uten lufting. Gavlveggene til de uventilerte rommene utenfor dampsperran ved takfot og i mønet må også være isolerte og ha vindsperre. Luker og dører må være tette mot luftlekkasje.

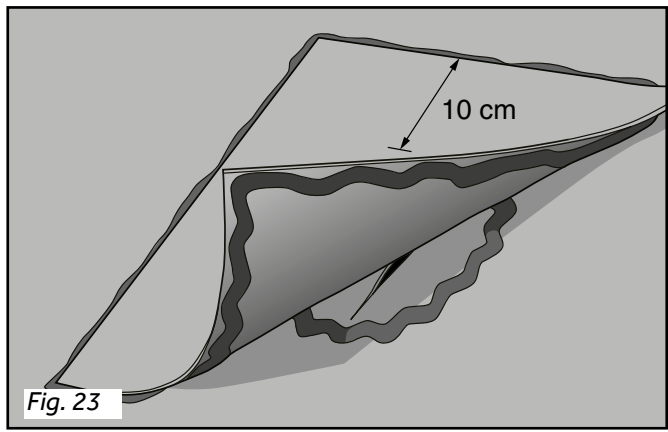


Fig. 23
 Reparasjon av skade med Icopal Taklim. Hull tettes med en bit Ventex Supra som limes over og dekker 10 cm ut på hver side av hullet. Bruk godt med lim rundt hullet. På lappen legges en kontinuerlig tykk stripe i ytterkant. Lappen snus med limet ned. Limet skal tyte ut på sidene. Ved mindre rift kan eventuelt skjøtemembran Elotene 3000 X benyttes.



BMI Norge AS
Fjellhamarveien 52
1472 Fjellhamar

Kundeservice:
Tlf. 67 97 90 10
E-mail: kundeservice.no@bmigroup.com

bmigroup.com