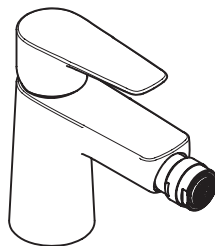
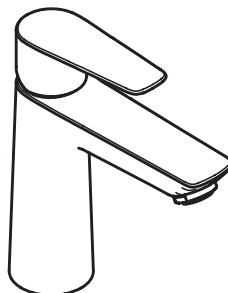


E	Gebrauchsanleitung / Montageanleitung	2
R	Mode d'emploi / Instructions de montage	3
N	Instructions for use / assembly instructions	4
I	Istruzioni per l'uso / Istruzioni per l'installazione	5
S	Modo de empleo / Instrucciones de montaje	6
U	Gebruiksaanwijzing / Handleiding	7
X	Brugsanvisning / Monteringsvejledning	8
I	Instruções para uso / Manual de instalação	9
L	Instrukcja obsługi / Instrukcja montażu	10
S	Návod k použití / Montážní návod	11
K	Návod na použitie / Montážny návod	12
H	用户手册 / 组装说明	13
U	Руководство пользователя / Инструкция по монтажу	14
K	Käyttöohje / Asennusohje	15
V	Bruksanvisning / Monteringsanvisning	16
I	Vartotojo instrukcija / Montavimo instrukcijos	17
R	Upute za uporabu / Uputstva za instalaciju	18
R	Kullanım kılavuzu / Montaj kılavuzu	19
O	Manual de utilizare / Instrucțiuni de montare	20
L	Οδηγίες χρήσης / Οδηγία συναρμολόγησης	21
L	Navodilo za uporabo / Navodila za montažo	22
T	Kasutusjuhend / Paigaldusjuhend	23
V	Lietošanas pamācība / Montāžas instrukcija	24
R	Uputstvo za upotrebu / Uputstvo za montažu	25
O	Bruksanvisning / Montasjeveiledning	26
G	Инструкция за употреба / Ръководство за монтаж	27
Q	Udhëzuesi i përdorimit / Udhëzime rreth montimit	28
R	دليل الاستخدام / تعليمات التجميع	29
U	Használati útmutató / Szerelési útmutató	30
P	取扱説明書 / 施工説明書	32



Talis E

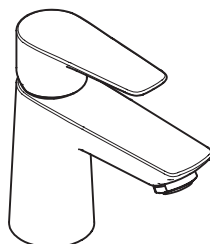
71720XXX / 71721000



Talis E 110

71710XXX / 71711XXX /
71712XXX / 71715000

Talis E 110 CoolStart
71713XXX / 71714000 /
71739000



Talis E 80

71700XXX / 71701000 /
71702XXX / 71705000 /
Talis E 80 CoolStart
71703000 / 71704000 /
71738000



Sikkerhetshenvisninger

- △ Bruk hansker under montasjen for å unngå klem- og kuttskader.
- △ Produktet skal kun brukes for bade-, hygiene- og kroppshygiene.
- △ Store trykkdifferanser mellom kaldt- og varmtvannstilkoblinger skal utlignes.

Montagehenvisninger

- Før montasjen skal produktet sjekkes for transportskader. Etter monteringen aksepteres ikke noen transport- eller overflateskader.
- Ledningene og armaturen skal monteres, spyles og sjekkes iht. de gyldige normer.
- Gjeldende retningslinjer for rørleggerarbeid i de enkelte land skal følges.
- Utløpsventilen skal kun brukes på forskriftsmessig måte. Feste av andre gjenstander, som f.eks. en halvsøyle, til utløpsventilen er ikke tillatt.
- Ved problemer med gjennomstrømningsvarmer, eller når man ønsker en større vanngjennomstrømning, kan EcoSmart® (gjennomstrømningsbegrenser) fjernes. Den sitter bak luftdysene.

Tekniske data

Armatur er standardmessig utstyrt med EcoSmart® (gjennomstrømningsbegrenser)

Driftstrykk	maks. 1 MPa
Anbefalt driftstrykk:	0,1 - 0,5 MPa
Prøvetrykk	1,6 MPa
	(1 MPa = 10 bar = 147 PSI)
Varmtvannstemperatur	maks. 70 °C
Anbefalt temperatur for varmt vann	65 °C
Termisk desinfisering:	maks. 70 °C / 4 min

Produktet er utelukkende designet for drikkevann!

Symbolbeskrivelse



Ikke bruk silikon som inneholder eddiksyre!



Justering (se side 36)

Innstilling av varmtvannsbegrensning. I forbindelse med gjennomstrømningsvarmere er det ikke anbefalt å bruke en varmtvannspærre.



Mål (se side 38)



Gjennomstrømningsdiagram

(se side 37)

- ① med EcoSmart®
- ② uten EcoSmart®



Service-deler (se side 40)

XXX = Fargekode
 000 = Krom
 140 = Brushed Bronze
 330 = Polished Black Chrome
 340 = Brushed Black Chrome
 670 = Matt Black
 700 = Matt White
 930 = Polished Brass
 950 = Brushed Brass
 990 = Polished Gold-Optic

Ekstratilbehør (ikke med i leveransen)



- Montasjenøkkel #58085000 (se side 33)



- Installasjonskitt (se side 34)



- Pakning #98996000 (se side 33)



Rengjøring (se side 46)

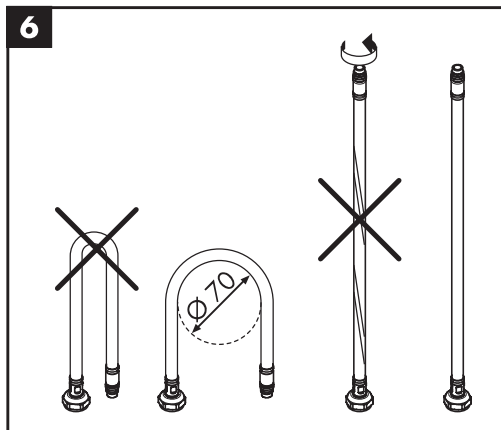
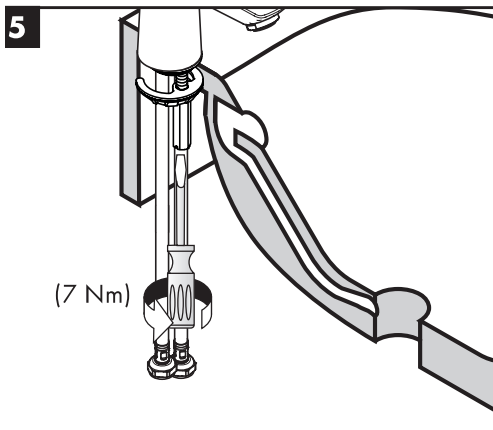
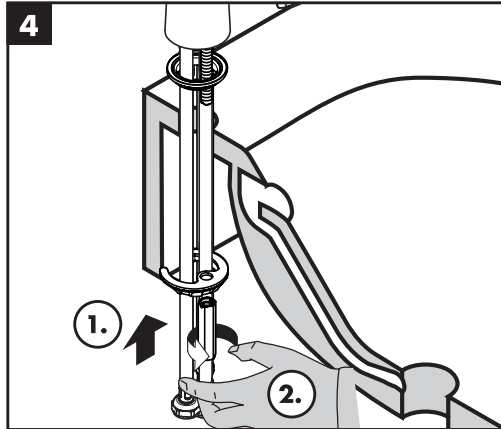
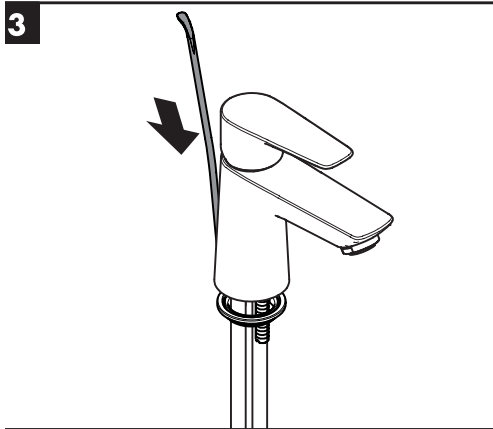
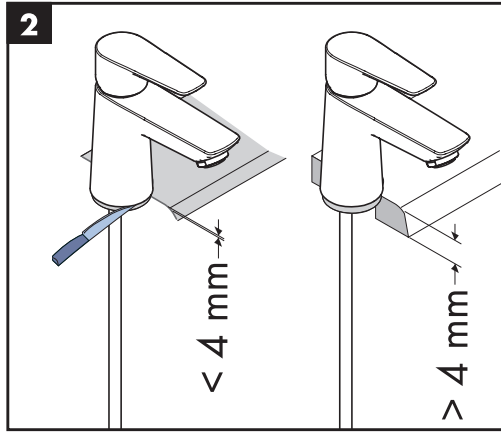
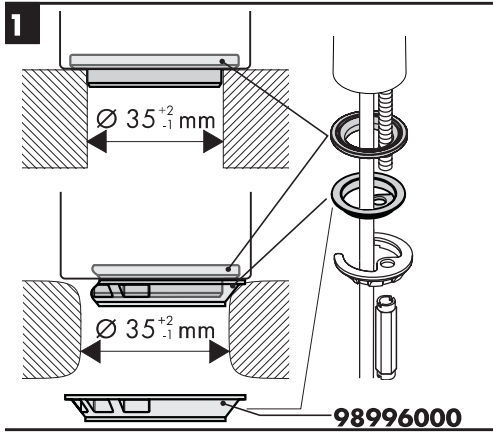


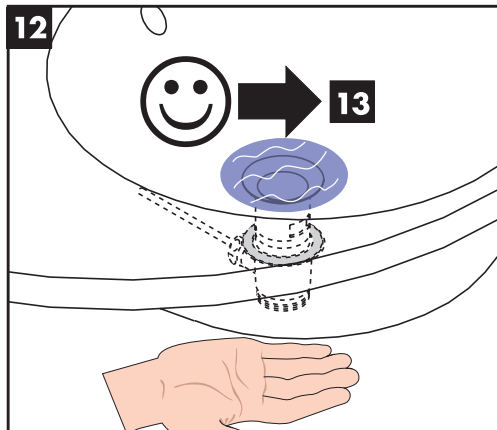
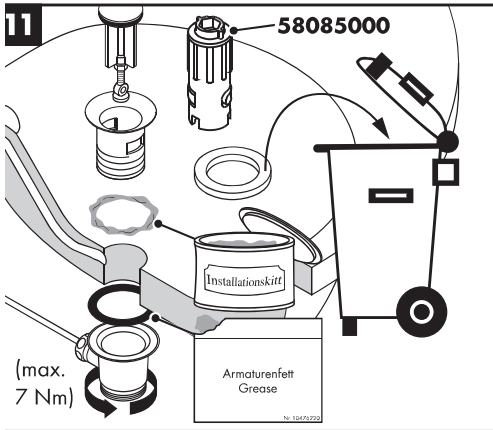
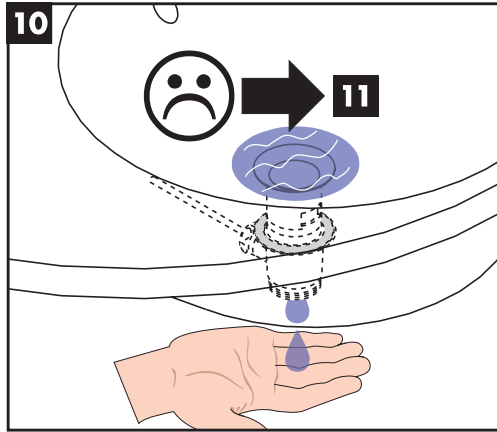
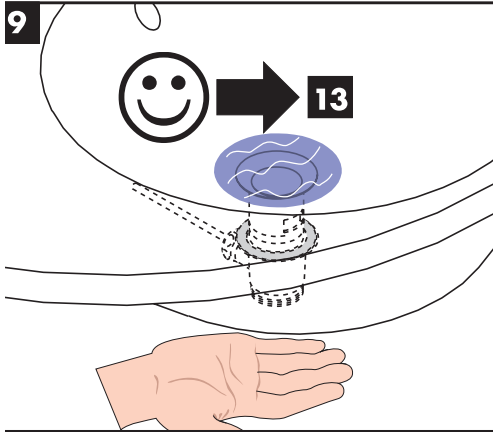
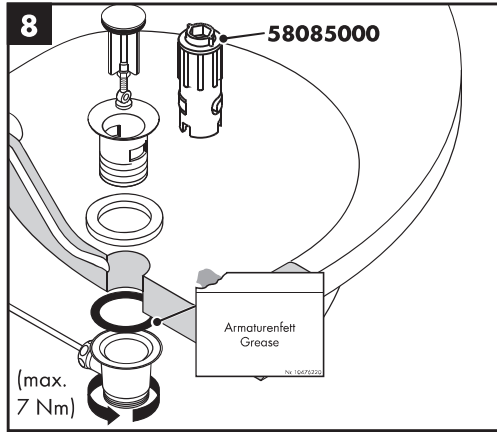
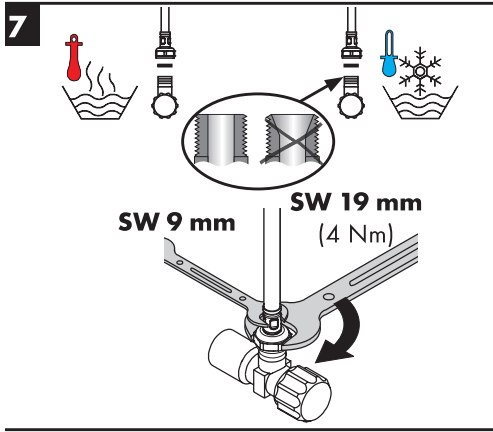
Betjening (se side 44)

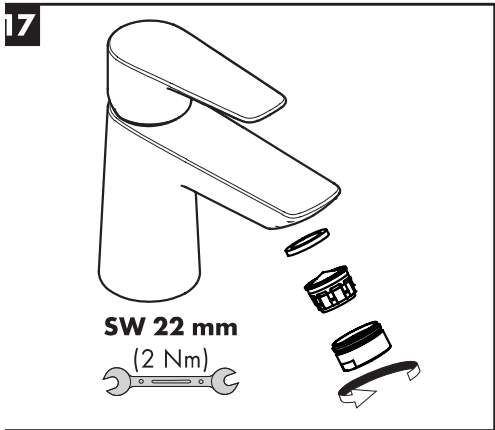
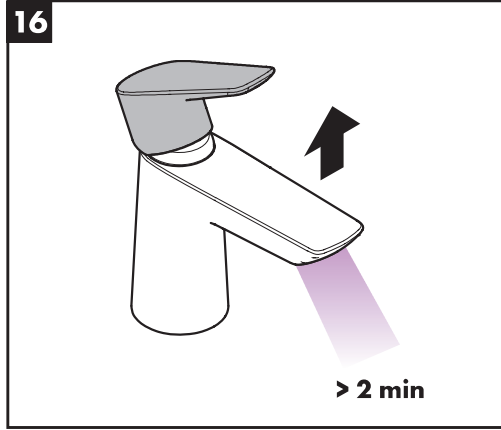
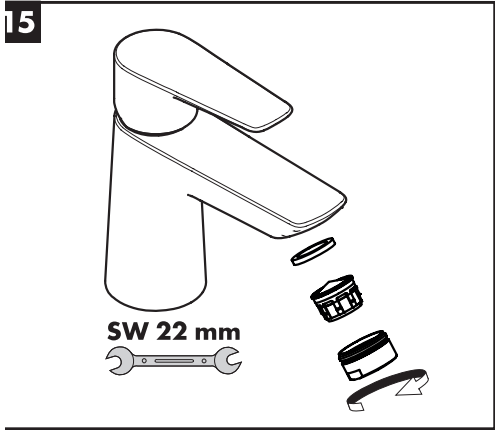
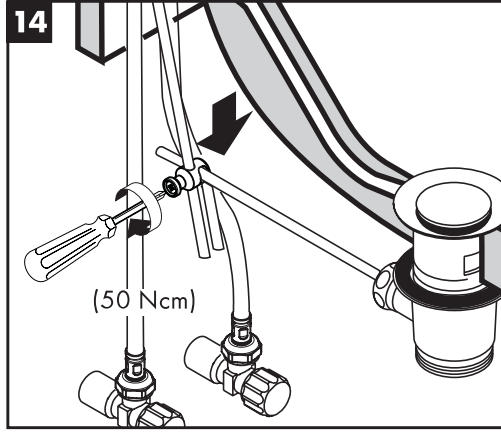
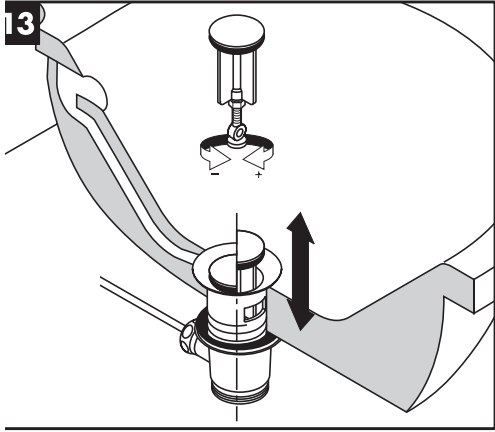
- Om morgen og etter lengre stagnasjonstider anbefaler Hansgrohe å ikke bruke den første halvliteren som drikkevann.
- For å unngå stagnasjon i tilkoblingsledningene, må du etter lengre tids brukspause - men minst hver tredje dag - åpne armaturet i stilling varm og kald til det nås en jevn utløpstemperatur.

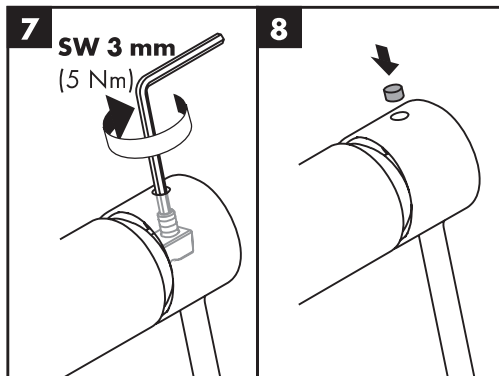
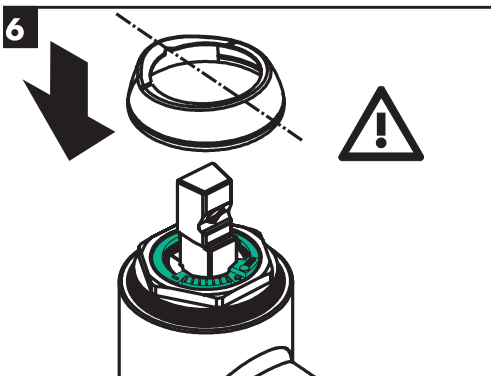
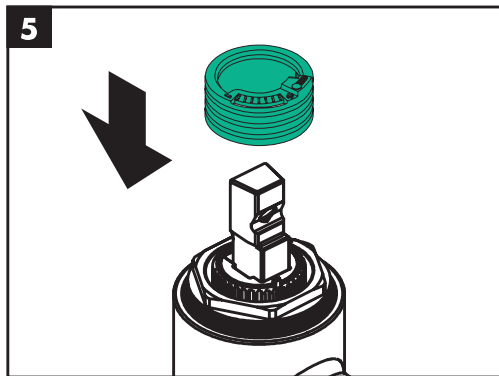
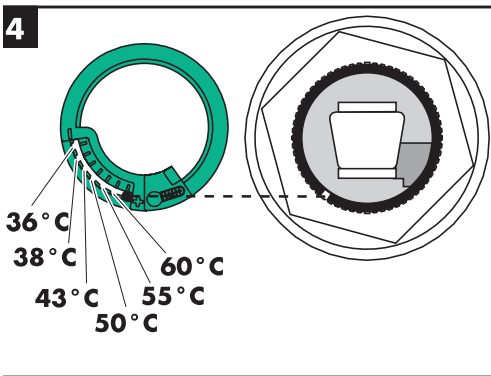
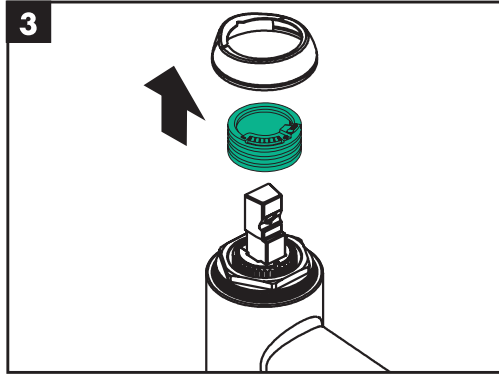
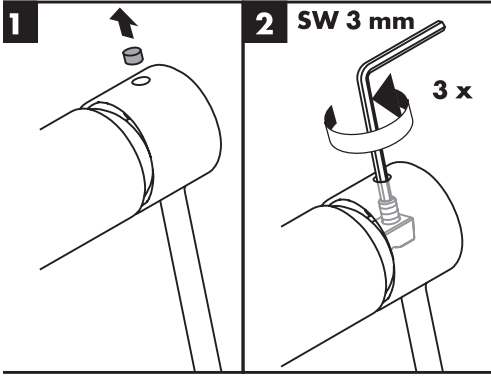


Prøvermerke (se side 48)











Talis E 80

71700XXX / 71701000 / 71702XXX

Talis E 80 CoolStart

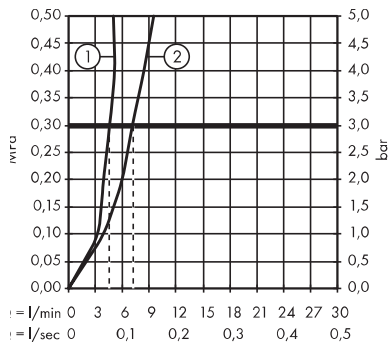
71703000 / 71704000 / 71738000

Talis E 110

71710XXX / 71711XXX / 71712XXX

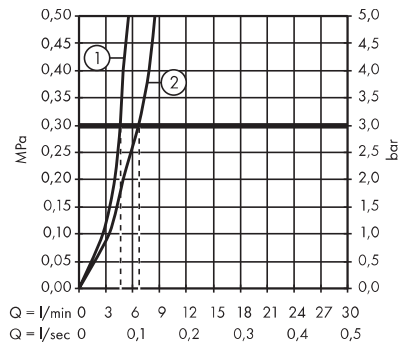
Talis E 110 CoolStart

71713XXX / 71714000 / 71739000



Talis E

71720XXX / 71721000

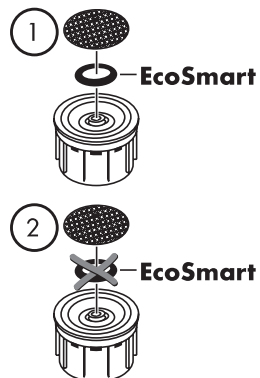
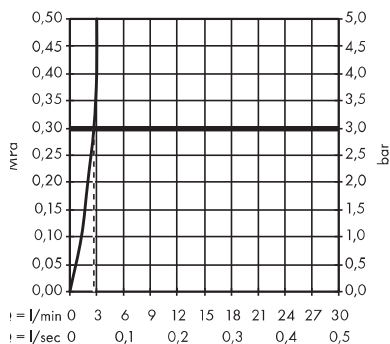


Talis E 80

71705000

Talis E 110

71715000

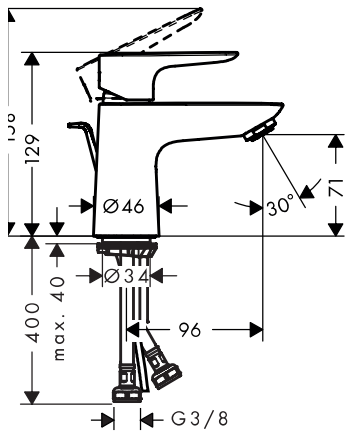


Talis E 80

71700XXX / 71701000 /
71702XXX / 71705000 /

Talis E 80 CoolStart

71703000 / 71704000 /
71738000

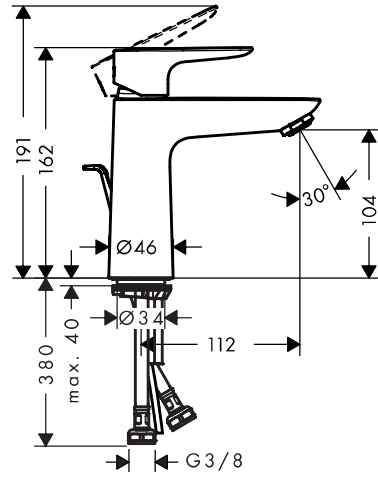


Talis E 110

71710XXX / 71711XXX / 71712XXX /
71715000

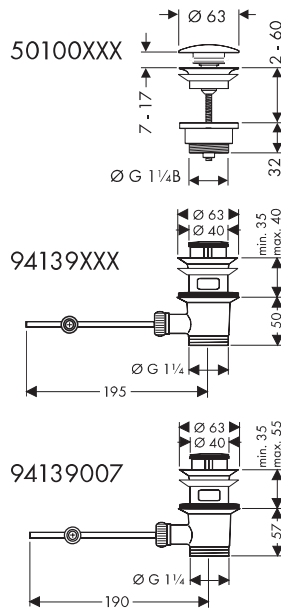
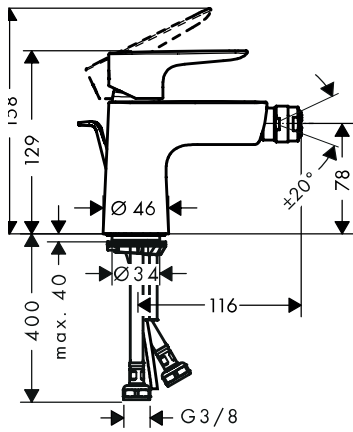
Talis E 110 CoolStart

71713XXX / 71714000 / 71739000



Talis E

71720XXX / 71721000



Talis E 80

71700XXX / 71701000 /
71702XXX / 71705000 /

Talis E 110

71710XXX / 71711XXX /
71712XXX / 71715000

Talis E

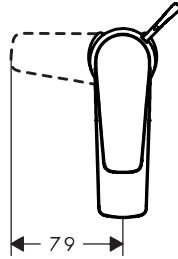
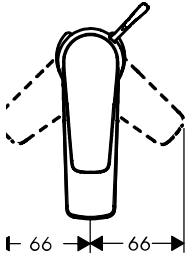
71720XXX / 71721000

Talis E 80 CoolStart

71703000 / 71704000 / 71738000

Talis E 110 CoolStart

71713XXX / 71714000 / 71739000



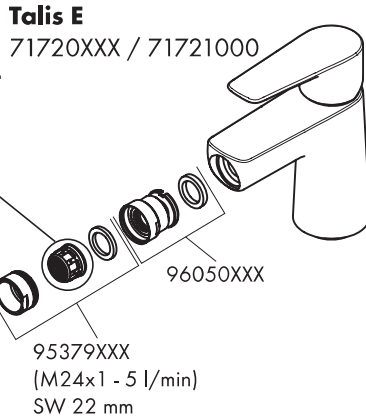
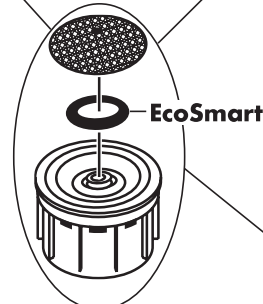
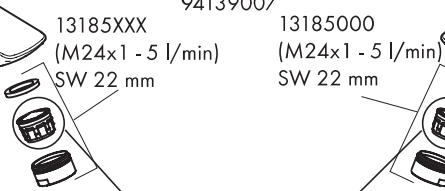
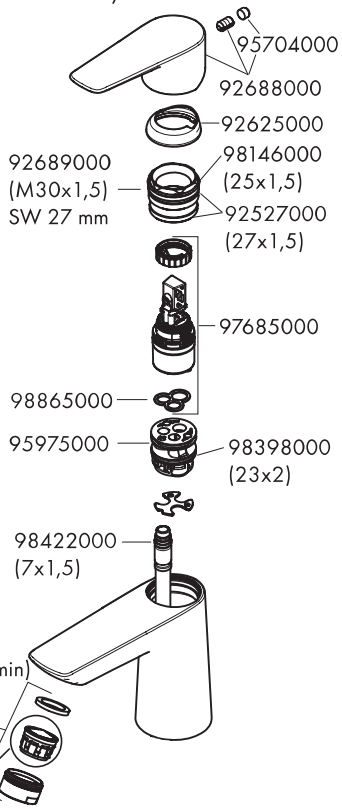
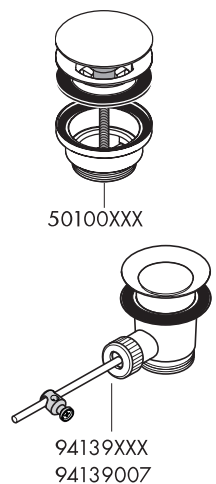
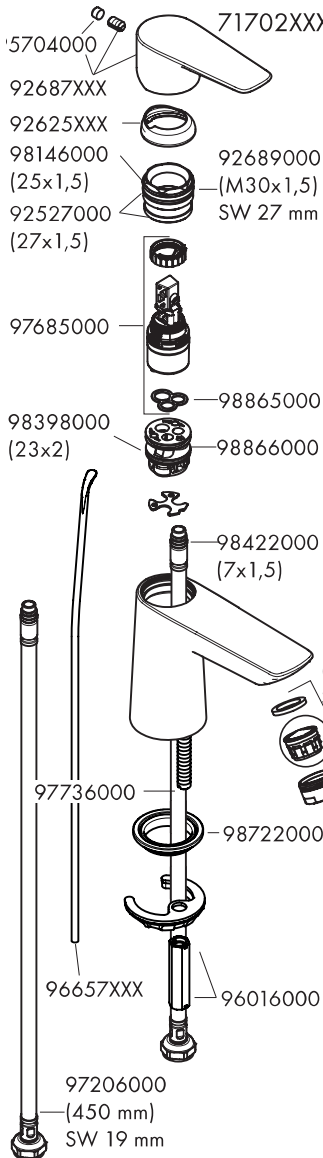


Talis E 80

71700XXX / 71701000 / 71702XXX

Talis E 80 CoolStart

71703000 / 71704000 / 71738000





Talis E 110

71710XXX / 71711XXX /
71712XXX

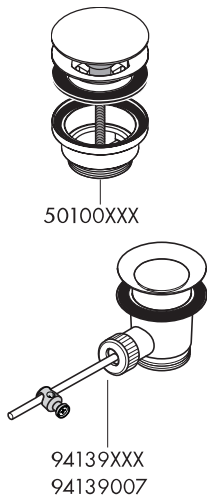
Talis E 110 CoolStart

71713XXX / 71714000 / 71739000

- 5704XXX
- 92687000
- 92625XXX
- 98146000 (25x1,5)
- 92527000 (27x1,5)
- 92689000 (M30x1,5) SW 27 mm

- 97685000
- 98865000
- 92628000
- 98865000
- 98398000 (23x2)
- 96657XXX

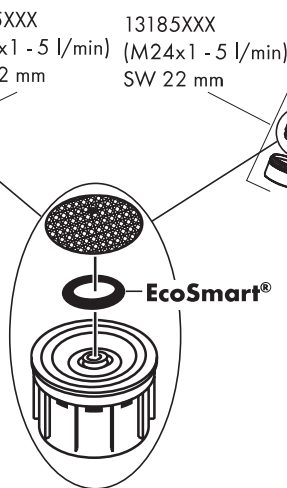
- 98422000 (7x1,5)
- 13185XXX (M24x1 - 5 l/min) SW 22 mm
- 97736000
- 98722000
- 96016000
- 97206000 (450 mm) SW 19 mm



- 95704XXX
- 92688000
- 92625XXX
- 98146000 (25x1,5)
- 92527000 (27x1,5)
- 92689000 (M30x1,5) SW 27 mm

- 97685000
- 98865000
- 92628000
- 98865000
- 95975000
- 98398000 (23x2)

- 98422000 (7x1,5)
- 13185XXX (M24x1 - 5 l/min) SW 22 mm
- 97736000
- 98722000
- 96016000
- 97206000 (450 mm) SW 19 mm





alis E 80

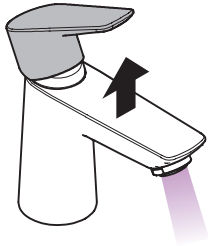
1700XXX / 71701000 / 71702XXX / 71705000

alis E

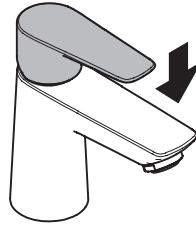
1720XXX / 71721000

alis E 110

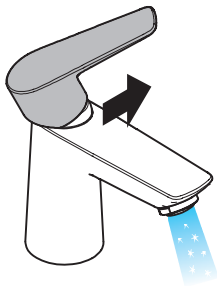
1710XXX / 71711XXX / 71712XXX / 71715000



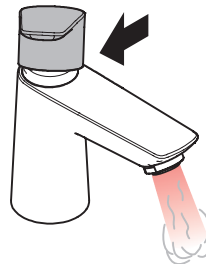
ffnen / ouvert / open / aperto / abierto / open /
bne / abrir / otworzyć / otevřít / otvorit / 开 /
ткрыть / nyitás / avaaminen / öppna / atidaryti /
ጎጥላጥጎ / açmak / deschide / ανοικτό / odpreti /
vage / atvērt / otvoriti / åpne / отваряне / hare /
فت / 開く



schließen / fermé / close / chiudere / cerrar / sluiten /
lukke / fechar / zamknąć / zavřít / uzavrieť / 关 /
закрывать / bezárás / sulkeminen / stänga / uždaryti /
Zatvaranje / kapatmak / închide / κλειστό / zapreti /
sulgege / aizvērt / zatvori / lukke / затваряне /
mbylle / إغلاق / 閉じる



alt / froid / cold / freddo / frío / koud / koldt / fria /
imna / studená / studená / 冷 / холодная / hideg /
ylmä / kallit / šaltas / Hladno / soğuk / reze / κρύο /
ırzlo / külm / auksts / hladno / kaldt / студено /
fiohtë / بارد / 冷たい



warm / chaud / hot / caldo / caliente / warm / varmt /
quente / ciepla / teplá / teplá / 热 / горячая / meleg /
lämmin / varmt / karštas / Vruća voda / sıcak / cold /
ζεστό / toplo / kuum / karsts / topla / varm / тепло /
i ngrohtë / ساخن / 温かい