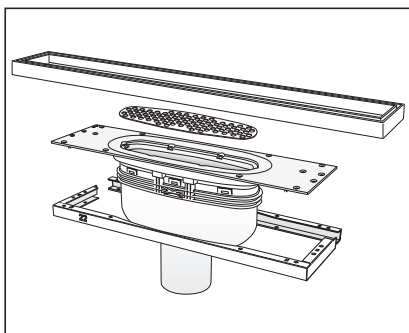


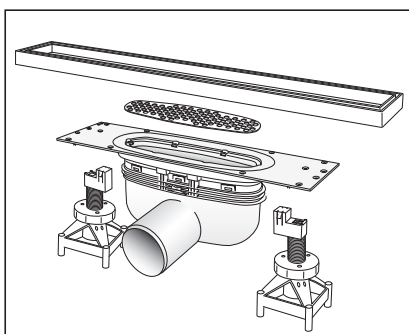
Monteringsanvisninger for Purus Line designsluk med renne TILE



For trebjelkelagsgulv med påstøp og smøremembran på topp

Frittstående eller montering mot vegg.

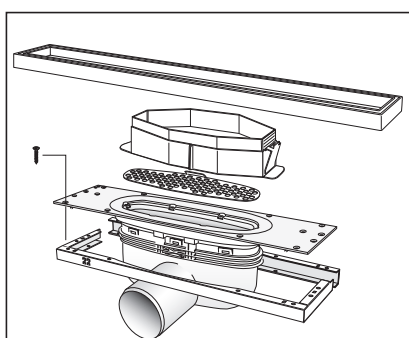
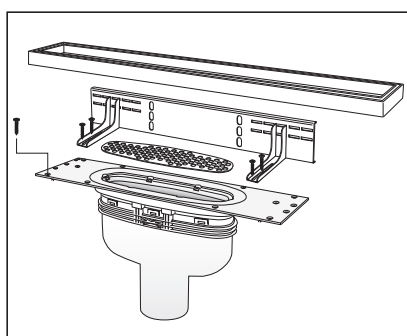
Side 2-9



For helstøpt gulv med smøremembran på topp

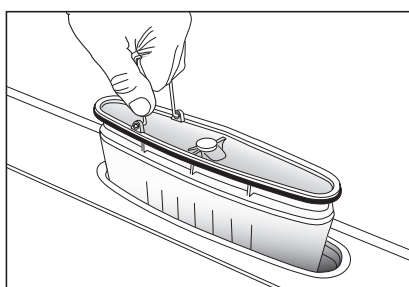
Frittstående eller montering mot vegg.

Side 10-17



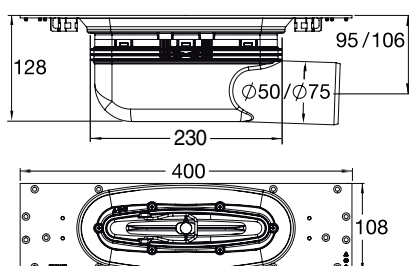
For trebjelkelagsgulv med påstøp og underliggende banemembran.

Side 18-21



Inspeksjon og renhold

Side 22



Måltegninger

Side 23

Monteringsanvisning Purus Line

Rev: April 2015

For trebjelkelagsgulv med påstøp og smøremembran på topp.

Esken inneholder:

- 1 Slukdel.
- 2 Rustfri ramme/rist type TILE
- 3 Monteringsramme for trebjelkelag (H: 22 mm).
- 4 Treskruer (12 stk.)
- 5 Rustfri hårsil.
- 6 Innstøpningssjablong med 6 skruer, 4x25 mm. (ikke på tegningen).
- 7 Støtteben for innstøping (2 stk.). (ikke på tegningen).

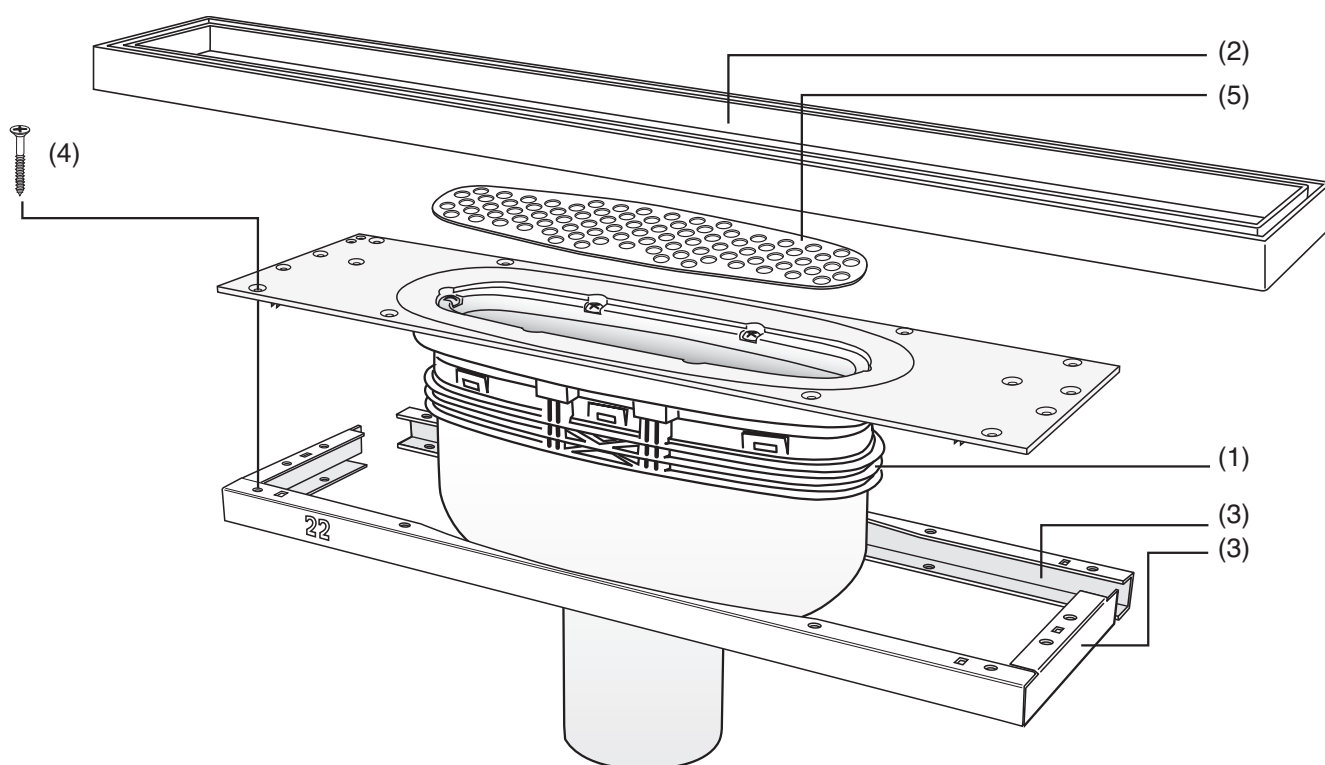
Tilbehør:

- NRF 340 19 12 - Mont. ramme H 35 (gir 13 mm påstøp)
- NRF 340 19 14 - Mont. ramme H 47 (gir 25 mm påstøp)

OBS!

Les monteringsanvisningen nøye. Dette produktet bør kun installeres av en autorisert rørlegger.

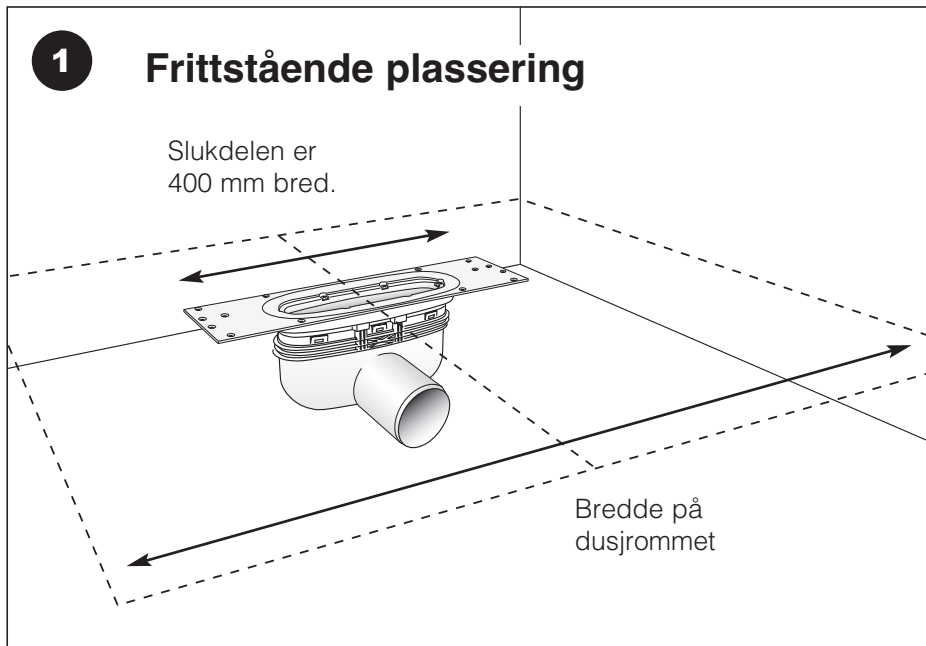
For å kunne opprettholde en kontinuerlig produktutvikling forbeholder Purus Joti seg retten å endre tekniske spesifikasjoner uten forvarsel.



PURUS

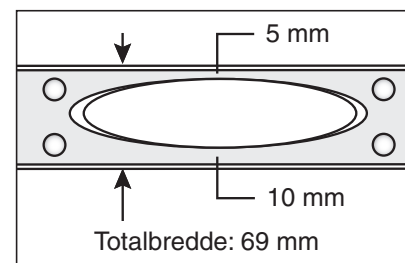
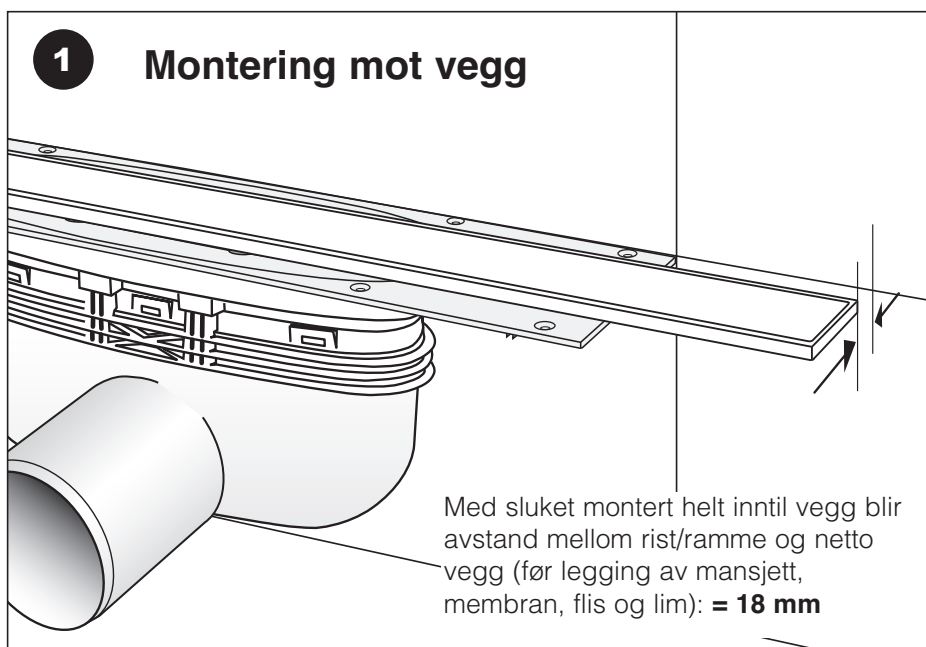
Purus Joti AS, Glynitveien 21, 1400 Ski. Postadresse: Postboks 157, 1401 Ski
Tlf. 23 03 76 50 – Fax: 23 03 76 51 – E-post: joti@joti.no – www.purus.no

JOTI[®]



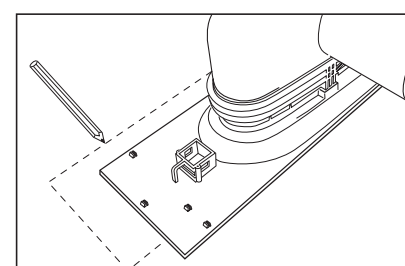
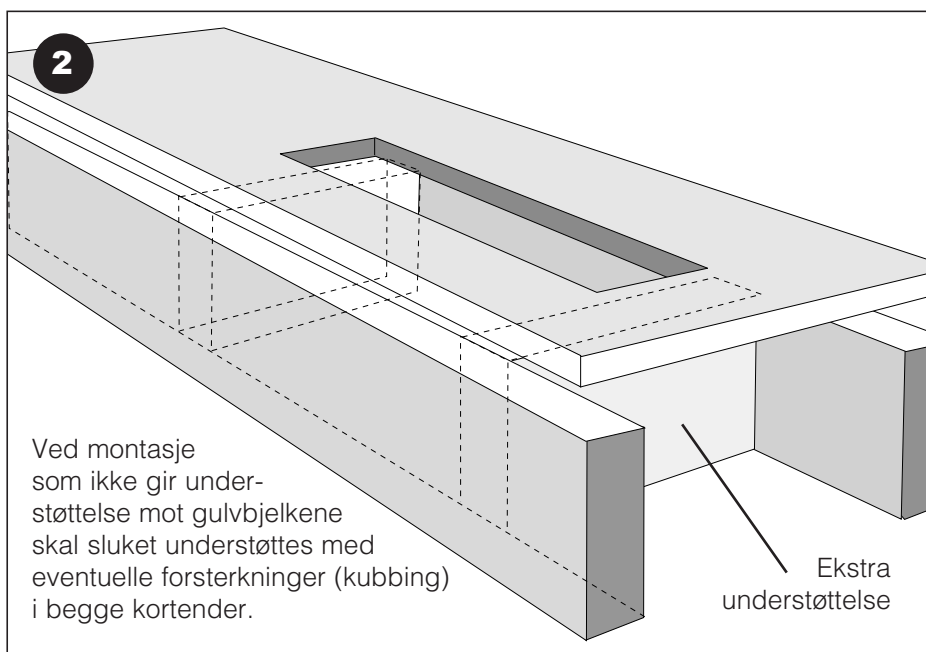
Gjør plass for sluket på ønsket sted.

Sluket må plasseres sentrert i forhold til planlagt plassering av renne.

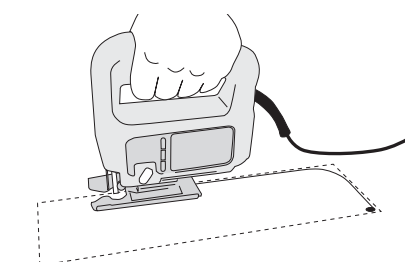


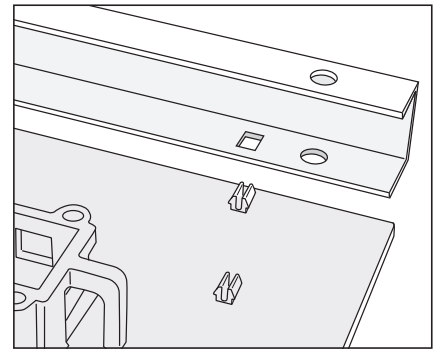
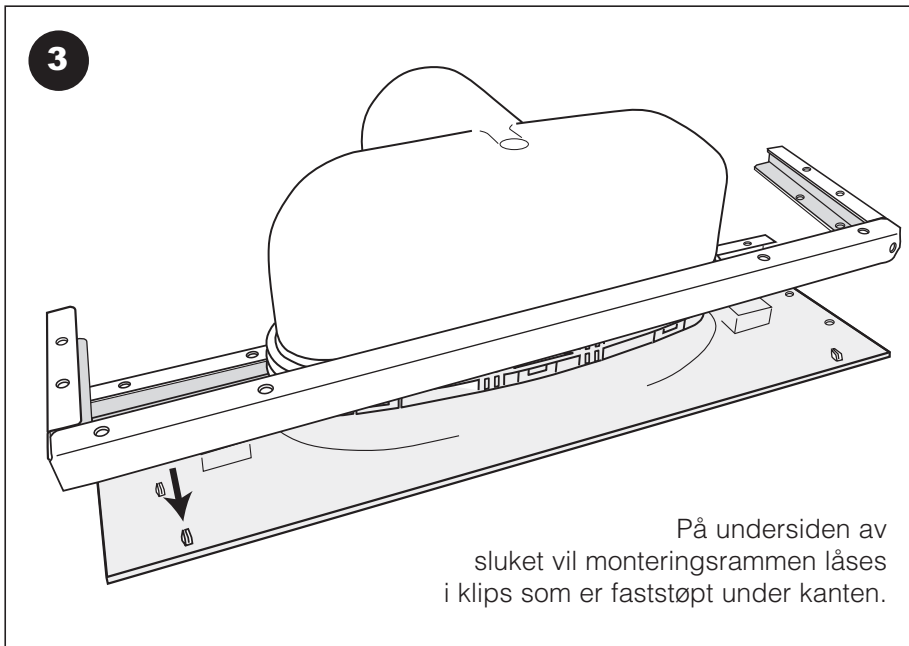
OBS: Legg merke til at åpningen i rennen ikke er plassert i senter sideveis.

18 mm er det nærmeste rist/ramme kommer vegg med mulighet for å få opp vannlåsen!

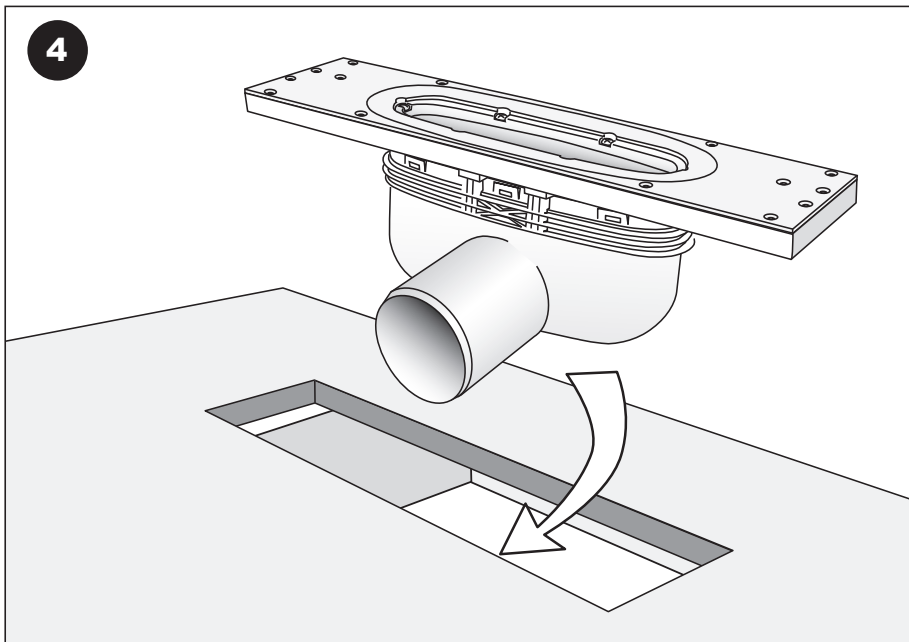


Åpningen for slukdelen sages i gulvplaten.

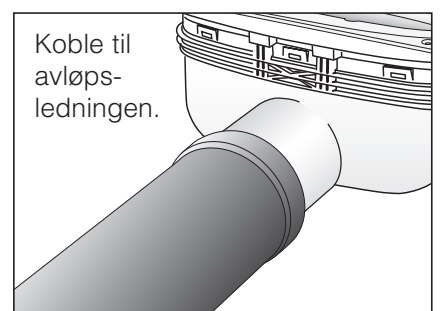
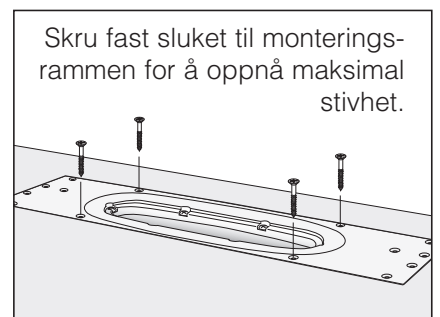
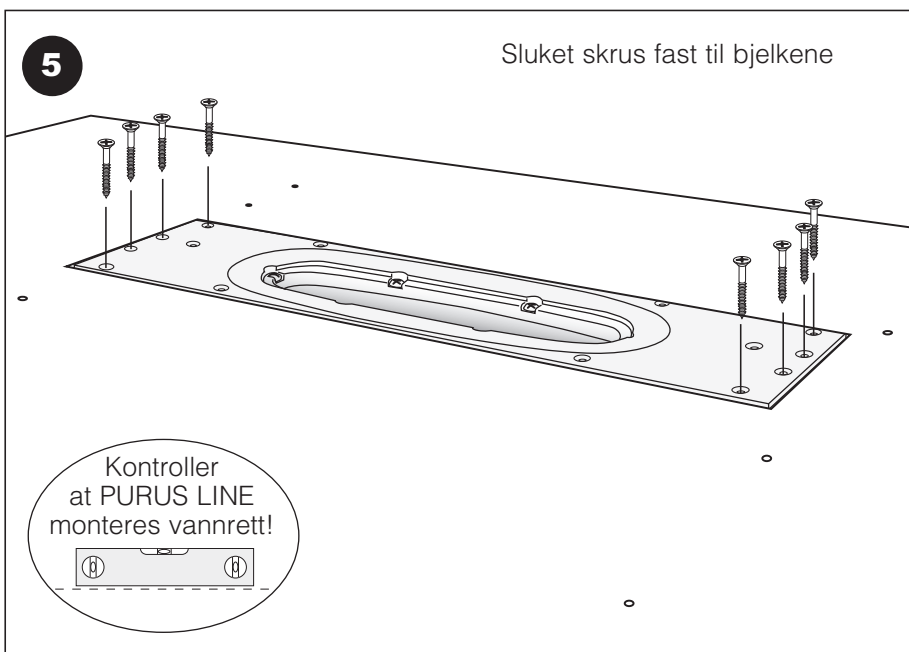


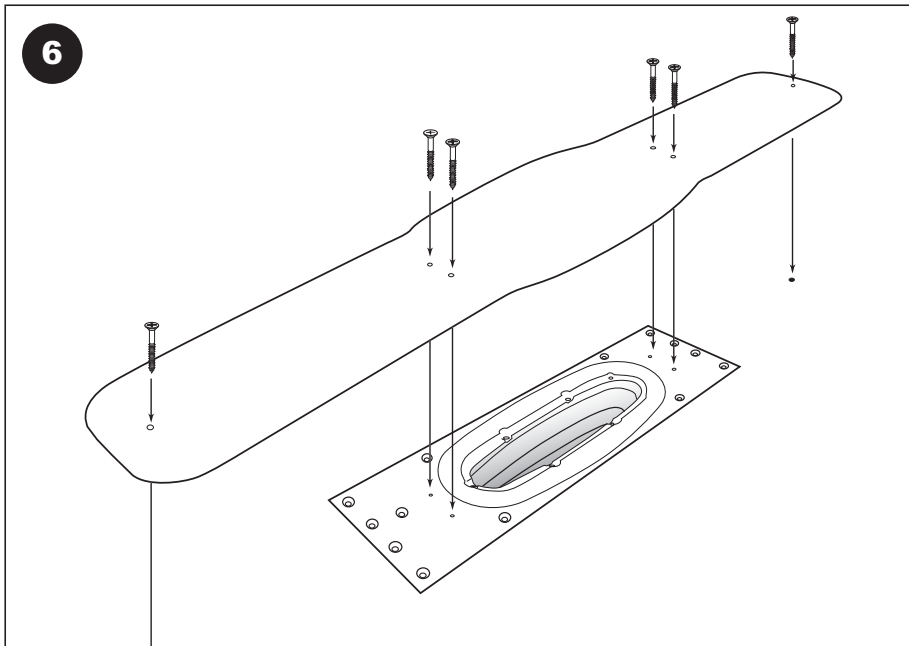


Trykk på plass den todelte monteringsrammen



Når de nødvendige støttebjelker er på plass, monteres sluket ved å vippes ned i åpningen.



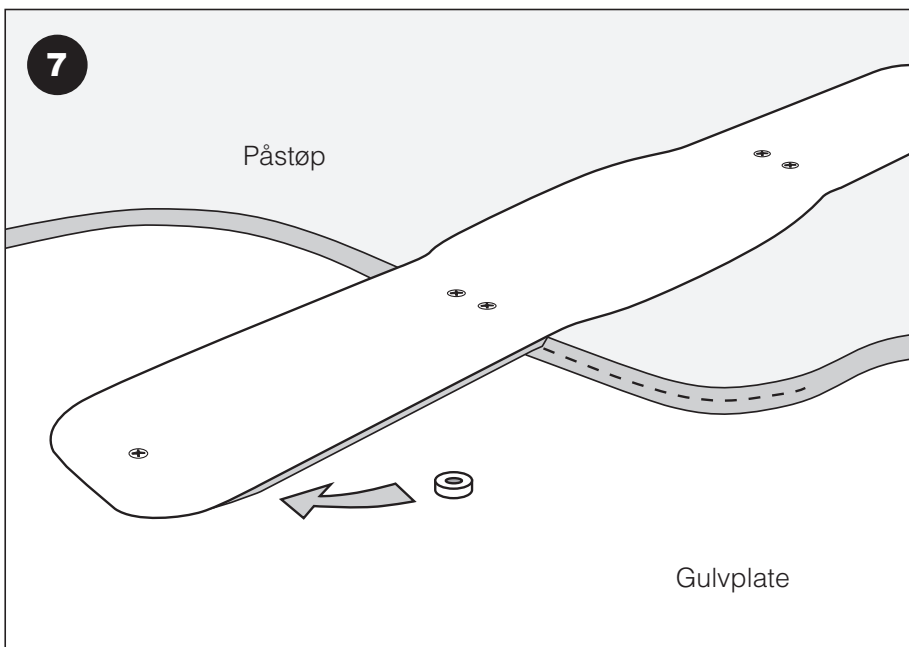


Innstøpningsjablongen monteres på slukdelen.

Det finnes 4 markerte skruer i sluket som passer til de 4 hull som er plassert nærmest sentrum på Innstøpningsjablongen.

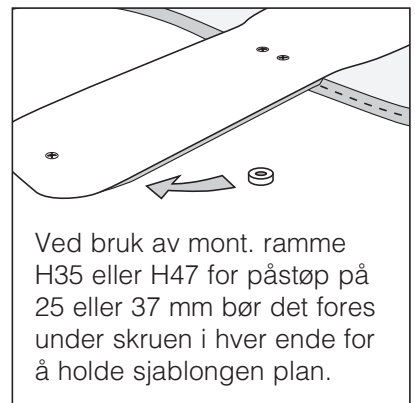
En skrue i hver ende festes til gulvplaten.

Overkant innstøpningsjablong = ferdig støpt gulv.

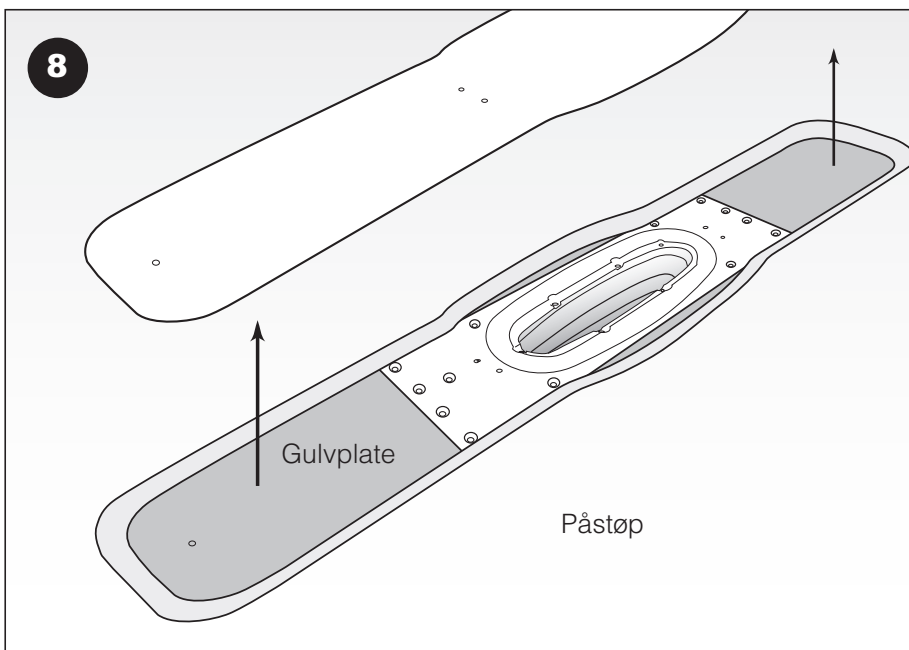


Innstøpningsjablongen gir påstøpshøyde 12 mm.
Evt. mont.rammer for påstøp på 25 eller 37 mm.

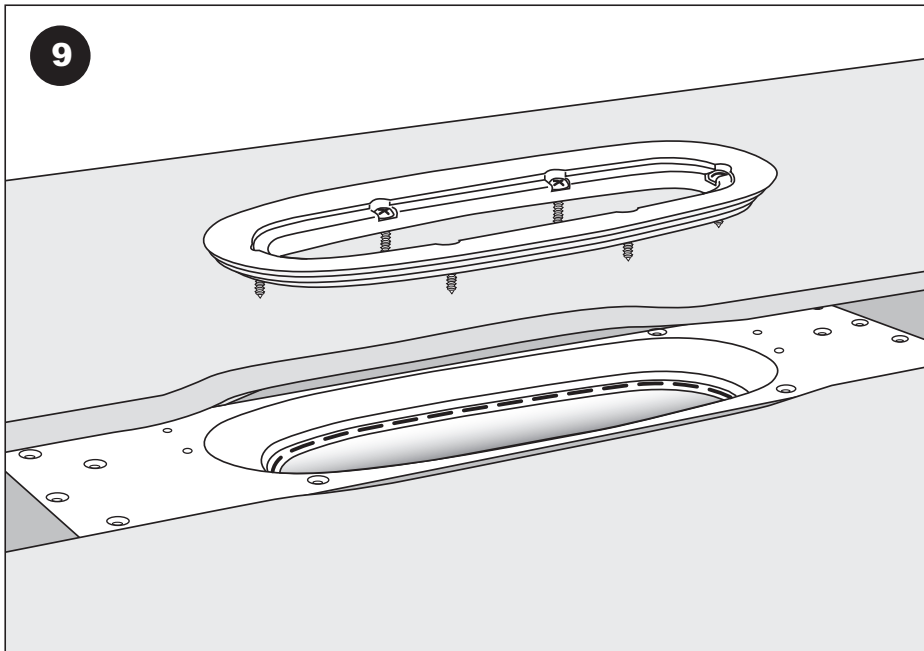
Påse at sluket er dekket med plast mens påstøp gjøres.



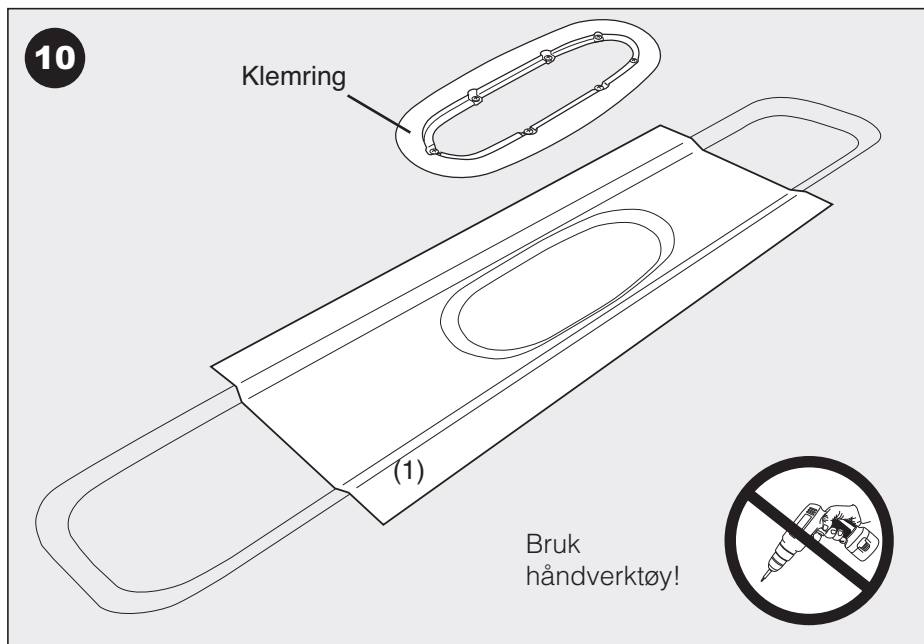
Ved bruk av mont. ramme H35 eller H47 for påstøp på 25 eller 37 mm bør det fores under skruen i hver ende for å holde sjablongen plan.



Når støpen er herdet løsnes de 6 skruene og Innstøpningsjablongen fjernes.

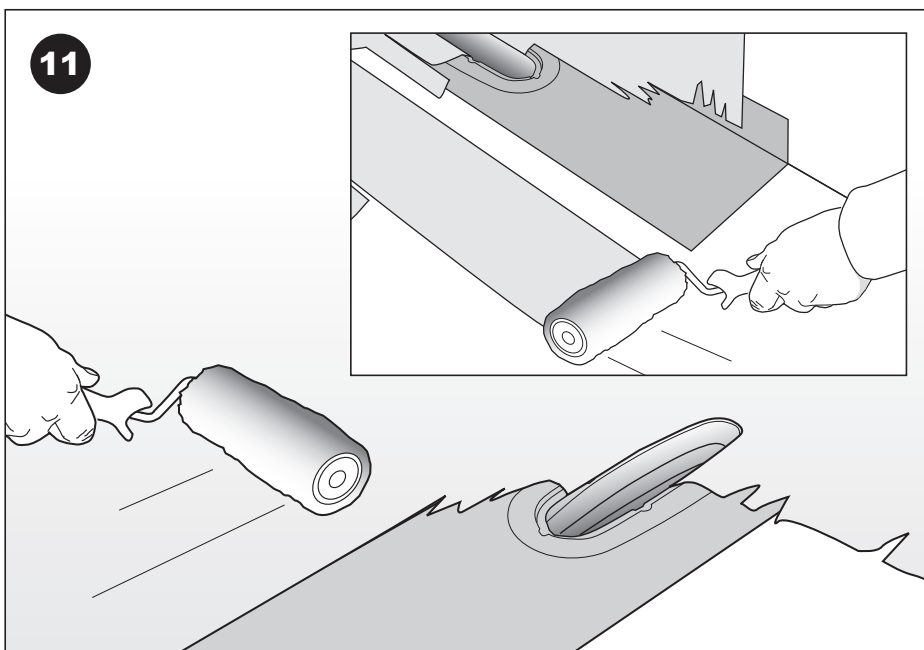


Skruløs de 6 skruene som holder klemringen og løft denne opp fra sluket.



Slukmansjett/butylremse (1) monteres ned i sluket og presses godt ned i åpningen der klemringen skal sitte.

(slukmansjett leveres av membranleggeren).

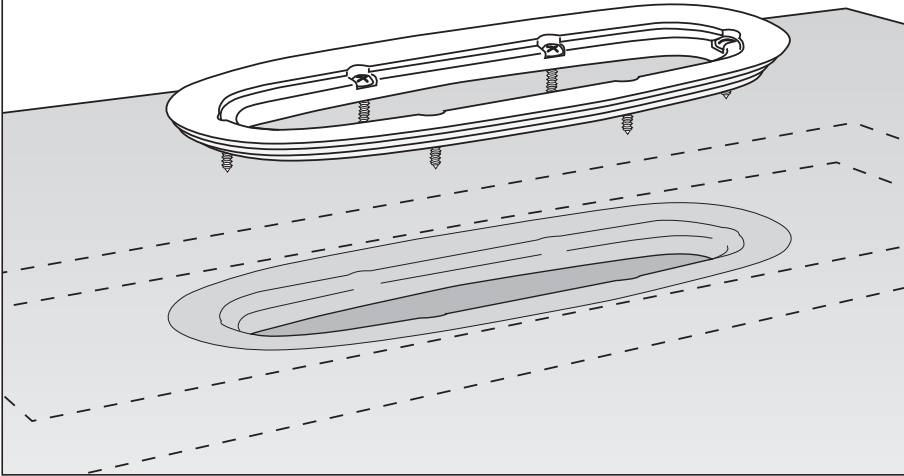


Membran påføres etter membranleverandørens anvisninger.

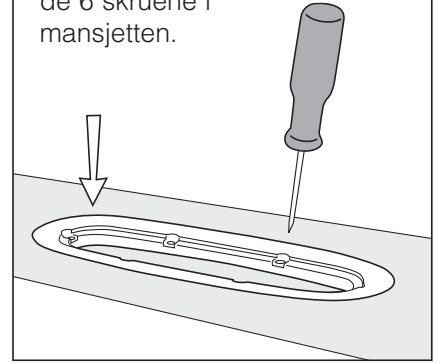
OBS: Smøremembranen må påføres ned i slukåpningen slik at den går ned under klemringen.

12

Når smøremembranen er herdet monteres klemringen tilbake i sluket.



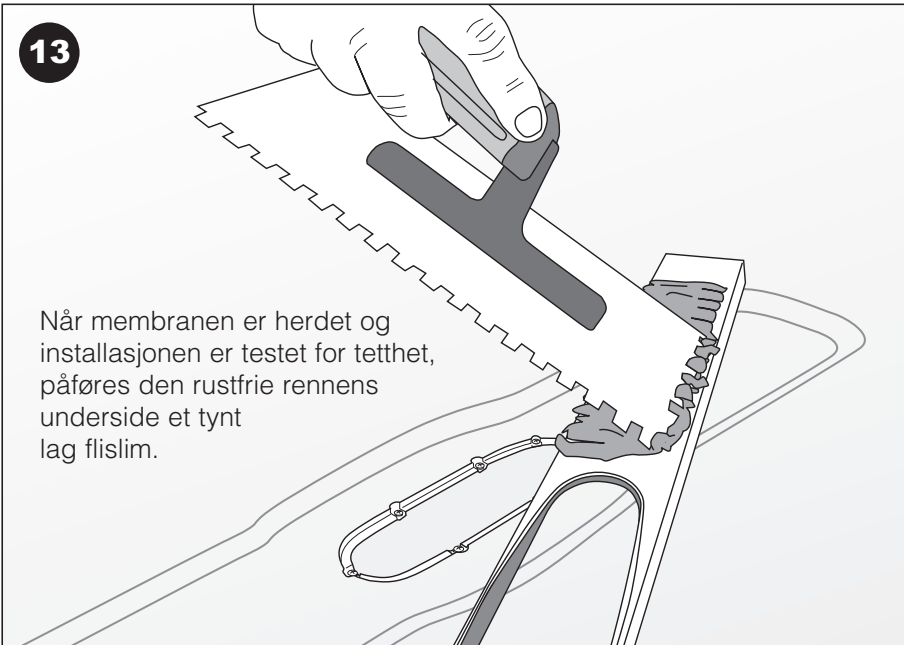
Trykk klemringen på plass i sluket og lag hull for de 6 skruene i mansjetten.



Bruk håndverktøy!

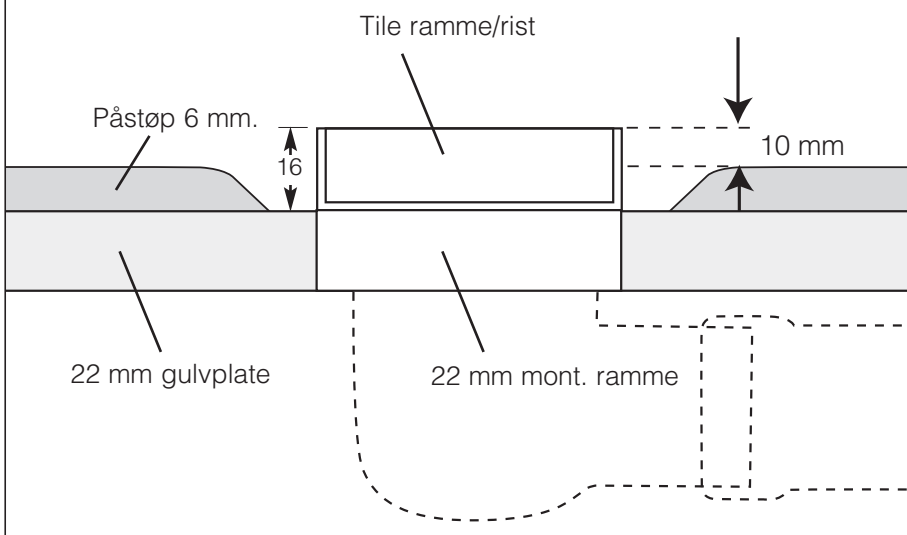
13

Når membranen er herdet og installasjonen er testet for tetthet, påføres den rustfrie rennens underside et tynt lag flislim.

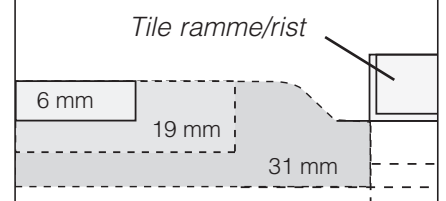


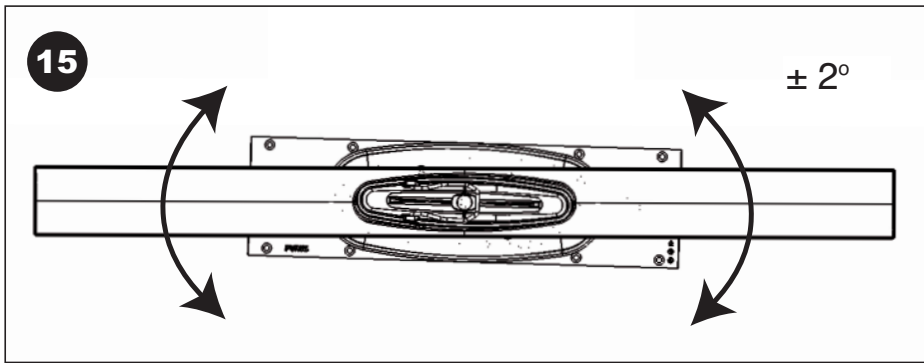
14

Kontroller at det gjenstår 8-10 mm til lim og flis.



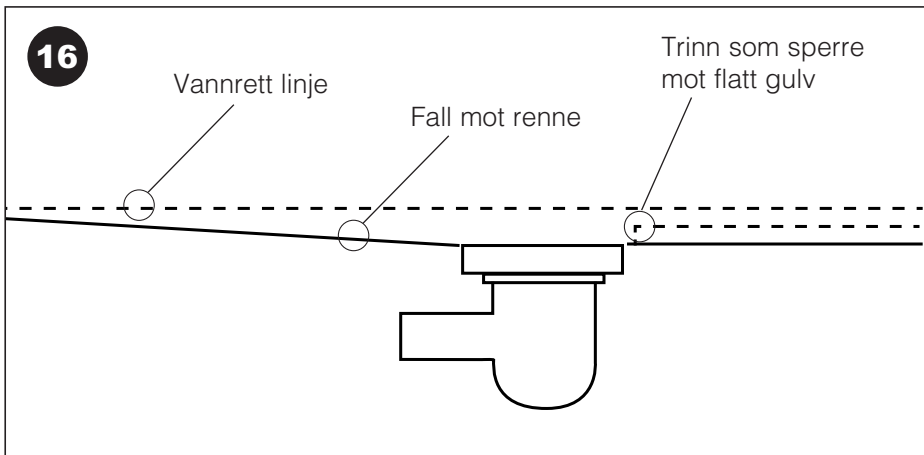
De alternative påstøpshøydene ved bruk av mont. ramme H22, H35 og H47.





Rennen kan vinkles $\pm 2^\circ$ i forhold til slukdelen

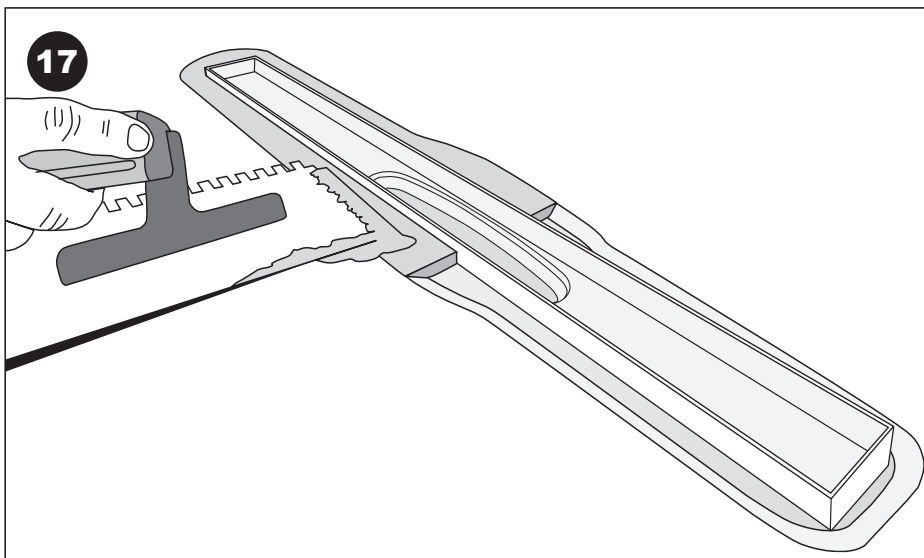
Rennen trykkes fast.



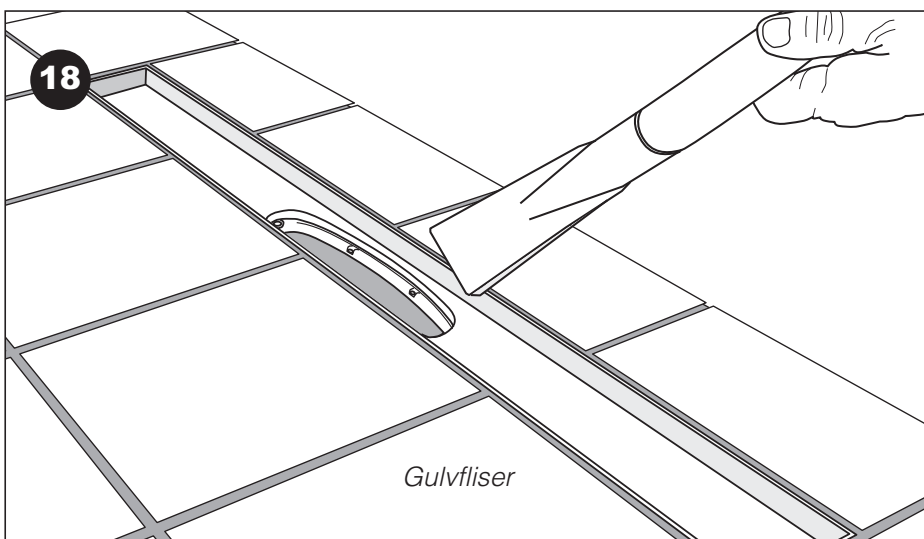
OBS:

Hvis rennen monteres som sperrerenne med fall mot risten fra kun én side kan dette resultere i at vannet vil flyte over risten og ut på det flate gulvet.

Hvis ikke motfall ønskes kan dette løses ved at det lages et "trinn" som stopper vannet.

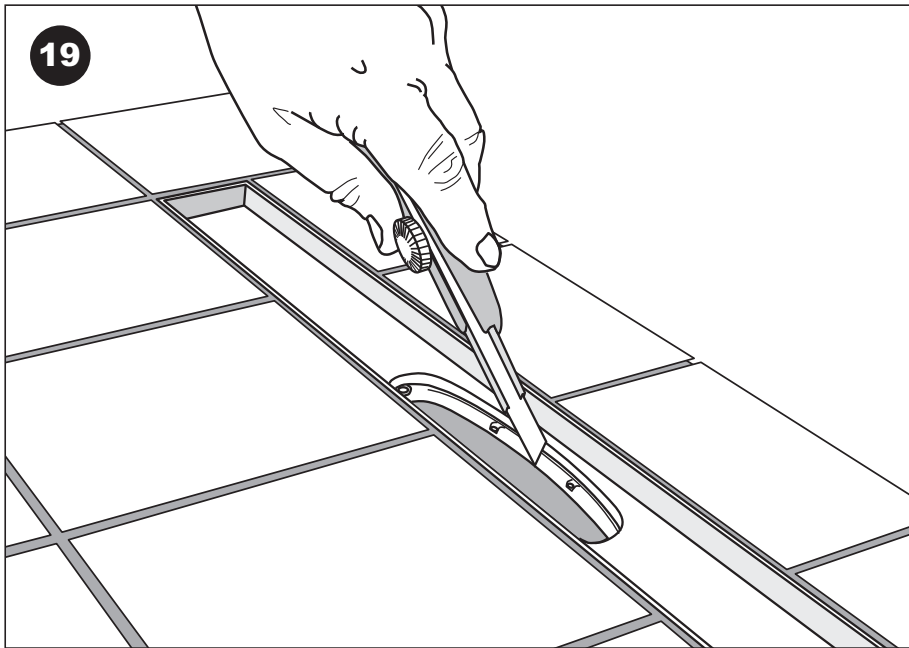


Forsenkningen rundt rennen fylles med støp slik at den blir i plan med det støpte gulvet.



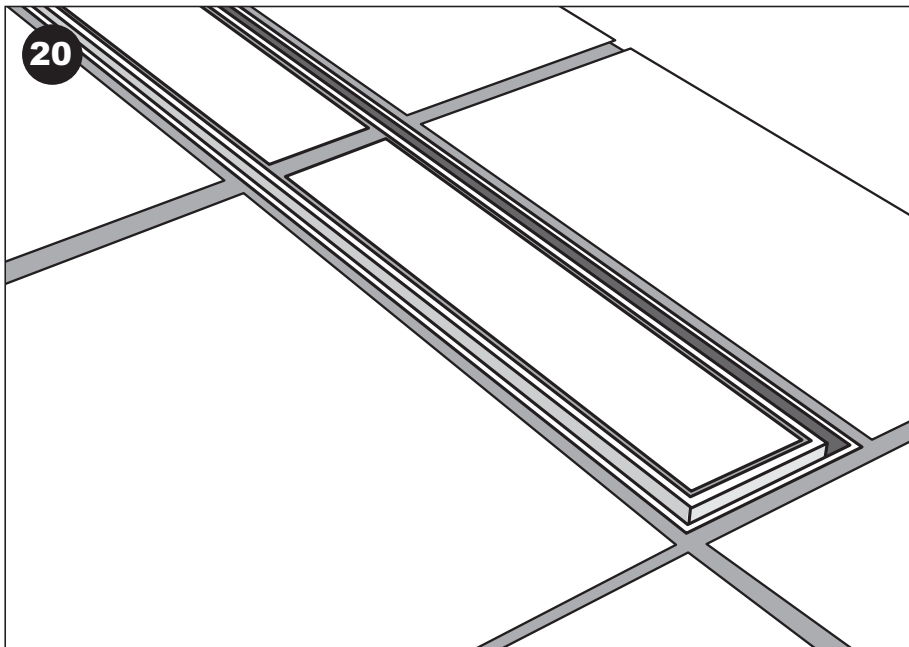
Fliser legges og gulvet fuges

Når flis og fug er herdet rengjøres rennen for alle øsepartikler



Slukmansjetten som fortsatt dekker åpningen nede i sluket renskjæres langs ovalens innerkant med en skarp kniv.

Kontroller renskjæringen ved å demontere/montere vannlåsen.



Monter flisene i innerrammen med flislim eller egnet lim som fester mot rutfritt stål.

Fug og monter innerrammen i sluket.

Monteringsanvisning Purus Line

Rev: April 2015

For helstøpt gulv med smøremembran på topp.

Esken inneholder:

- 1 Slukdel med klemring
- 2 Rustfri ramme/rist type TILE
- 3 Støtteben for innstøping
- 4 Rustfri hårsil.
- 5 Innstøpningssjablong med 6 skruer, 4x25 mm. (ikke på tegningen).
- 6 Monteringsramme for trebjelkelag (H: 22 mm). (ikke på tegningen).
- 7 Treskruer (12 st. 4x70) (ikke på tegningen).

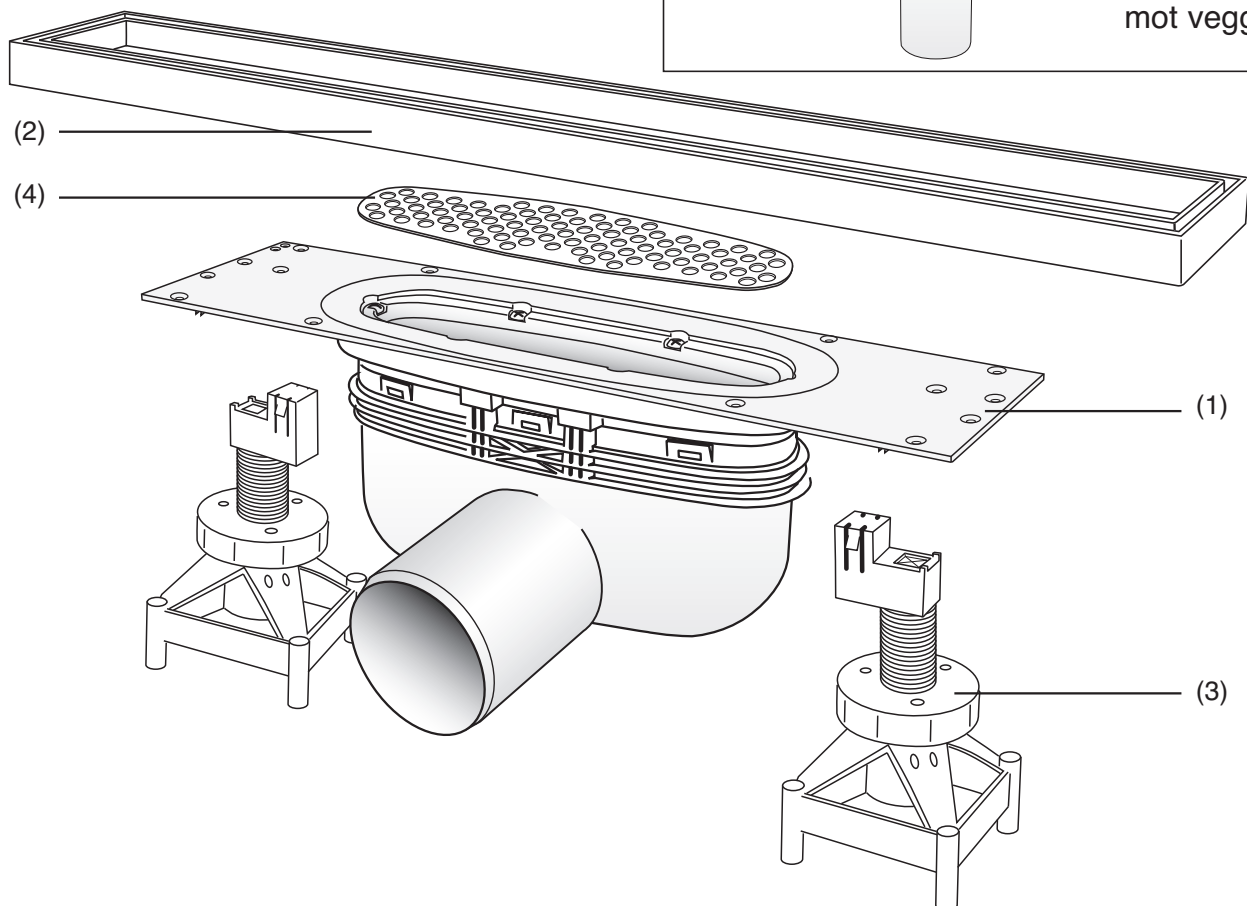
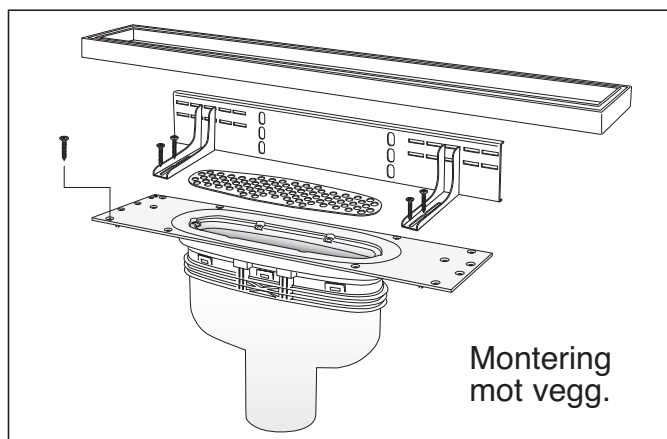
Tilvalg:

7. Veggbrakett montasjesett NRF 340 19 23 anbefales ved montering mot vegg.

OBS!

Les monteringsanvisningen nøye. Dette produktet bør kun installeres av en autorisert rørlegger.

For å kunne opprettholde en kontinuerlig produktutvikling forbeholder Purus Joti seg retten å endre tekniske spesifikasjoner uten forvarsel.

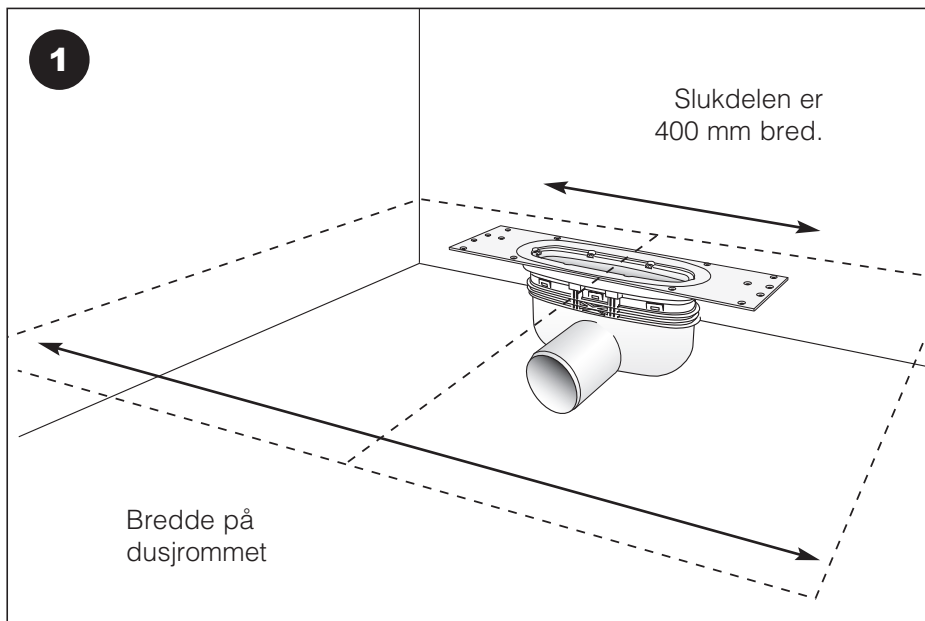


PURUS

Purus Joti AS, Glynitveien 21, 1400 Ski. Postadresse: Postboks 157, 1401 Ski
Tlf. 23 03 76 50 – Fax: 23 03 76 51 – E-post: joti@joti.no – www.purus.no

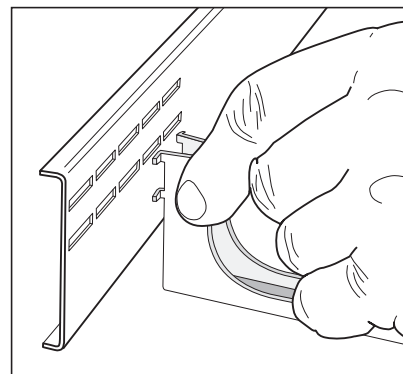
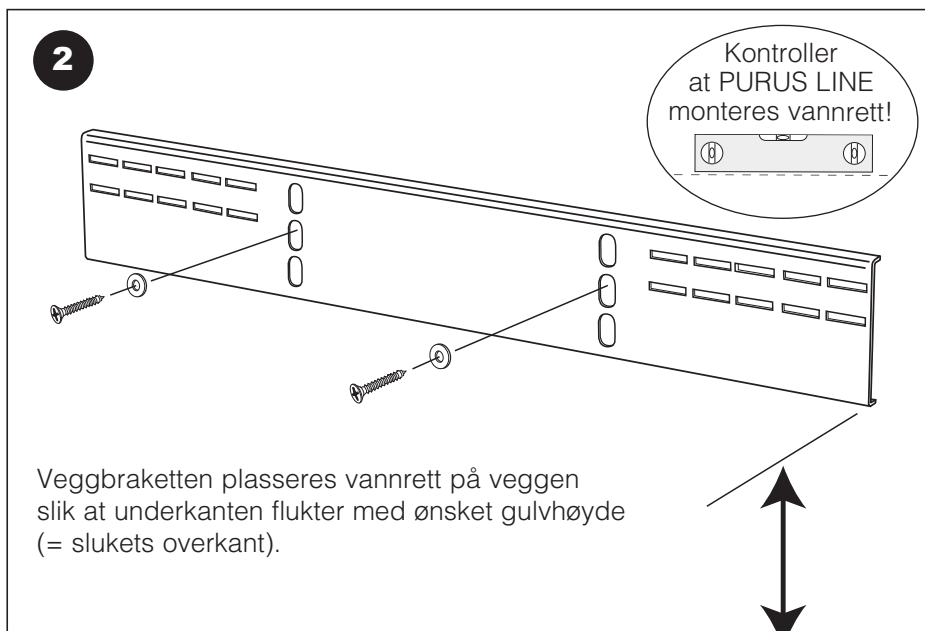
JOTI

Veggnær plassering

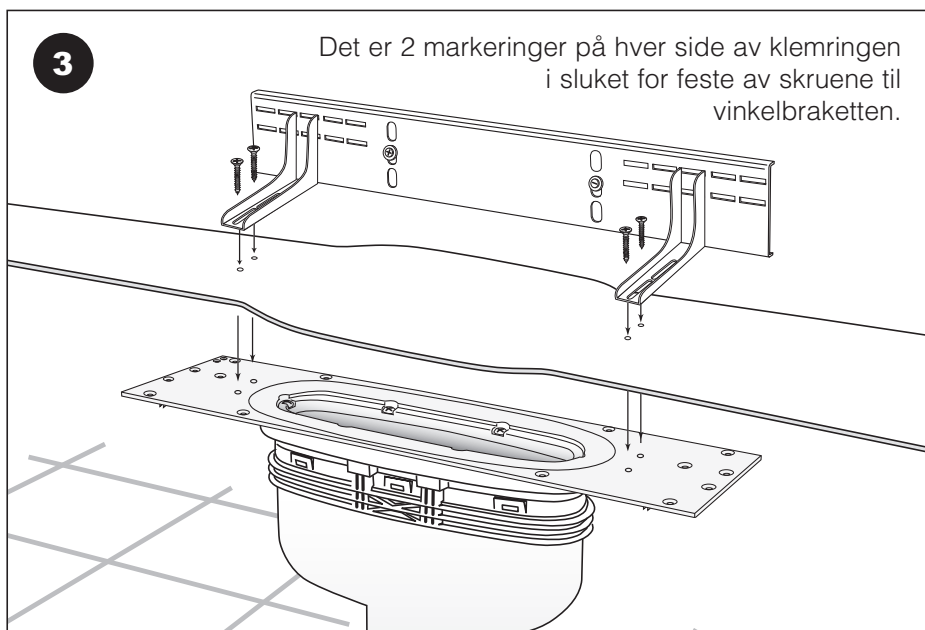


Gjør plass for sluket på ønsket sted.

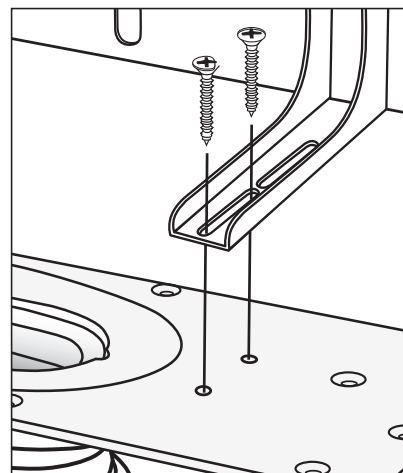
Sluket må plasseres sentrert i forhold til planlagt plassering av renne.



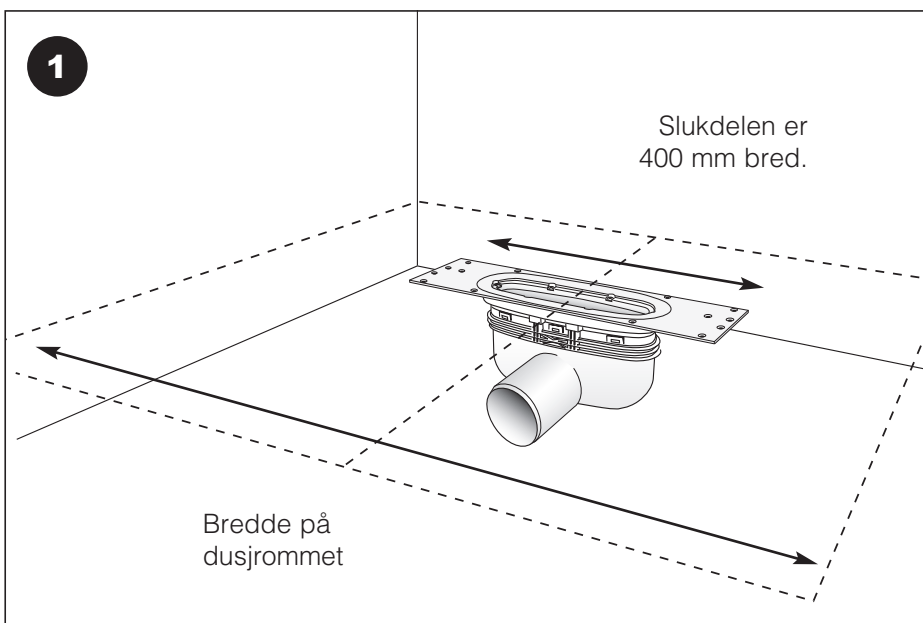
Vinklene festes til veggskinnen ved at man klemmer kantene sammen og plasserer taggene i ønsket åpning. Taggene går ut og låser seg til skinnen når man slipper taket.



Ved å skru i det ytre sporet i vinkelbraketten får man avstand +- 50 mm fra vegg.

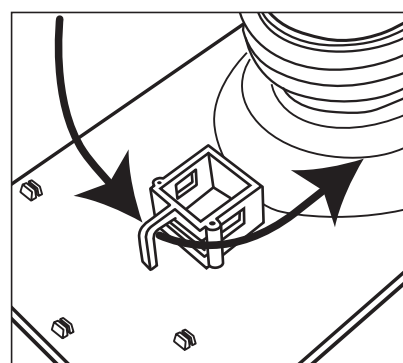
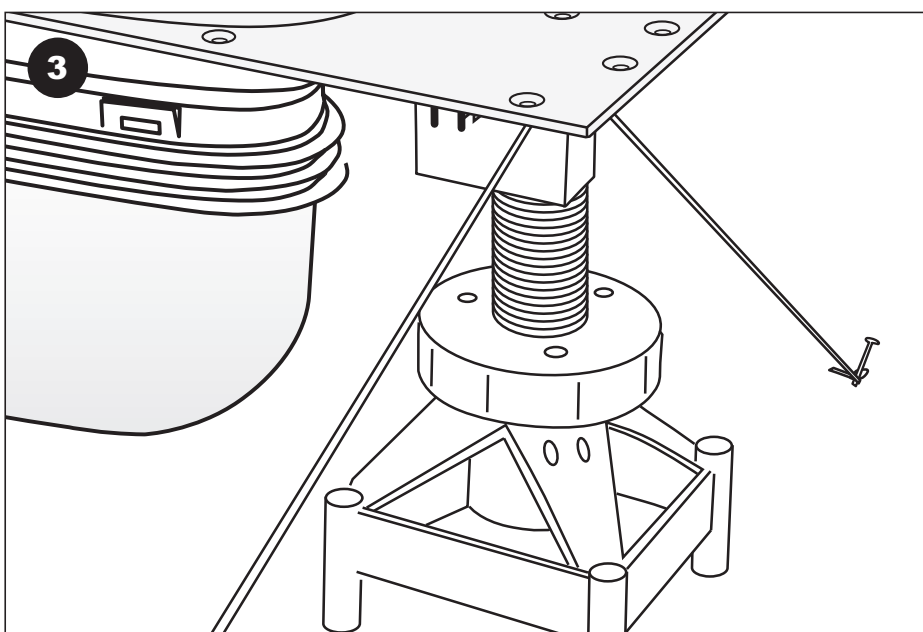
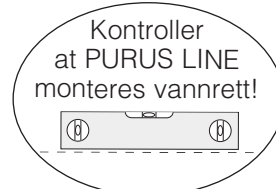
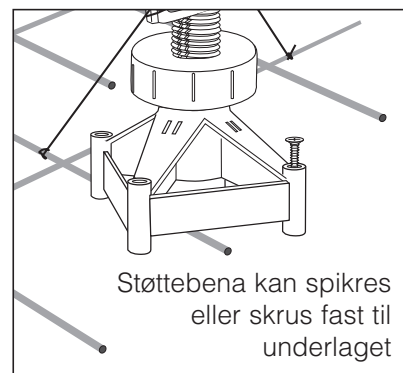
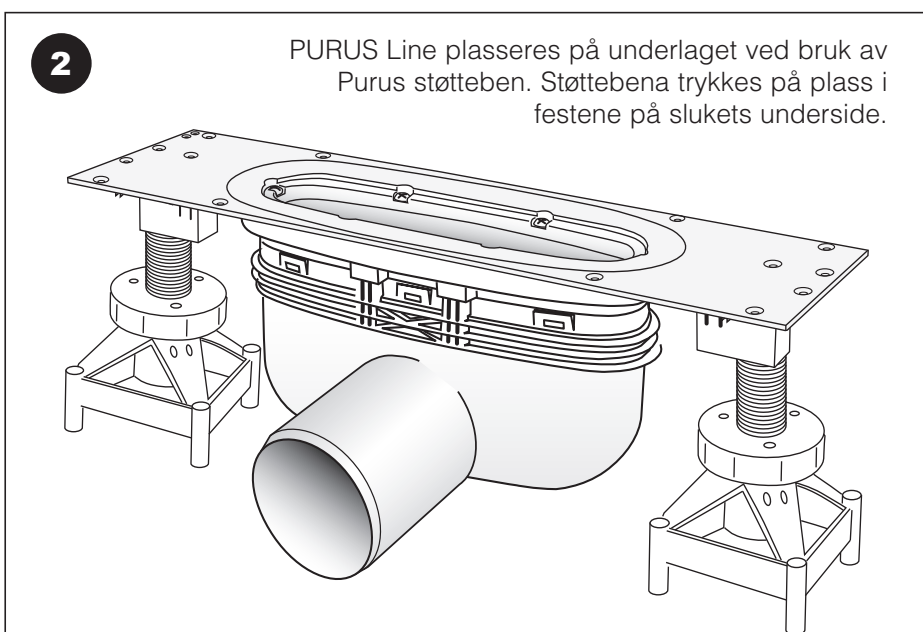


Montering mot vegg



Gjør plass for sluket på ønsket sted.

Sluket må plasseres sentrert i forhold til planlagt plassering av renne.



Forankre sluket til armeringen med ståltråd gjennom øyet på siden av festet for støttebena.

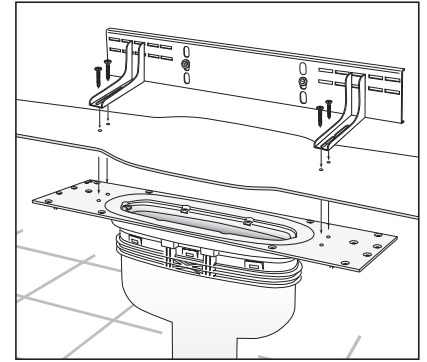
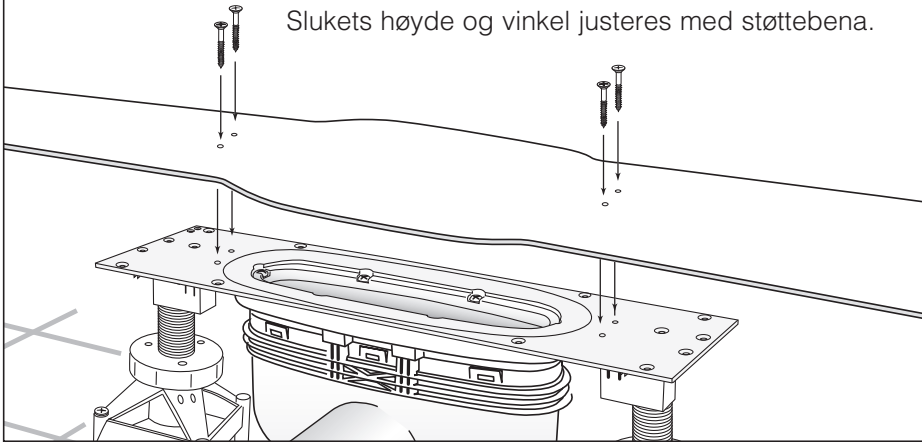
Gulvet er klart til å støpes. Pass på at slukets åpning er dekket med plast så det ikke kommer betong ned i vannlåsen.

4

Innstøpningsjablongen monteres på slukdelen.

Det finnes 4 markerte skruehull i sluket som passer til de 4 hull som er plassert nærmest sentrum på Innstøpningsjablongen.

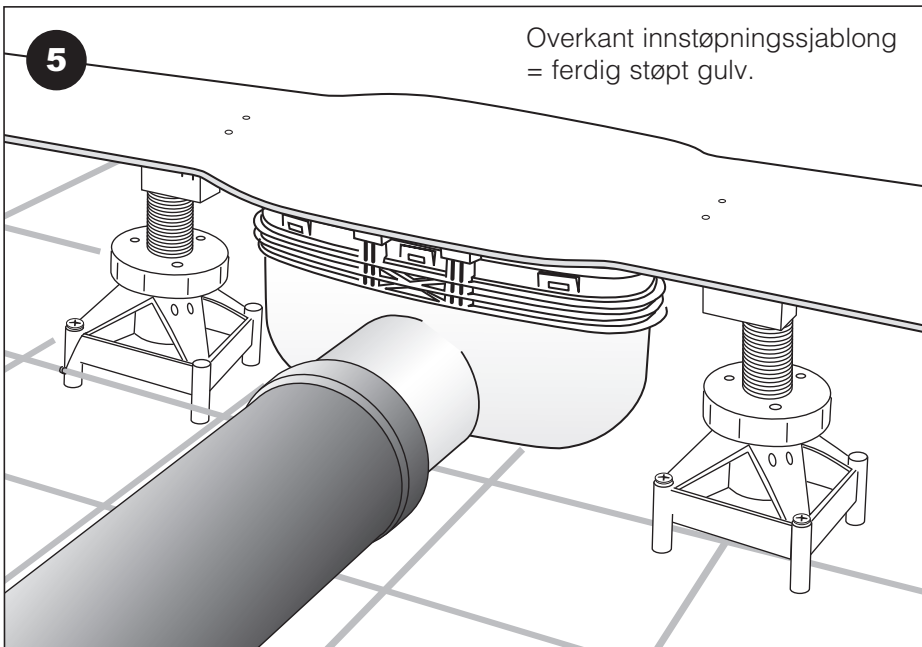
Slukets høyde og vinkel justeres med støttebena.



Alternativ montering mot vegg

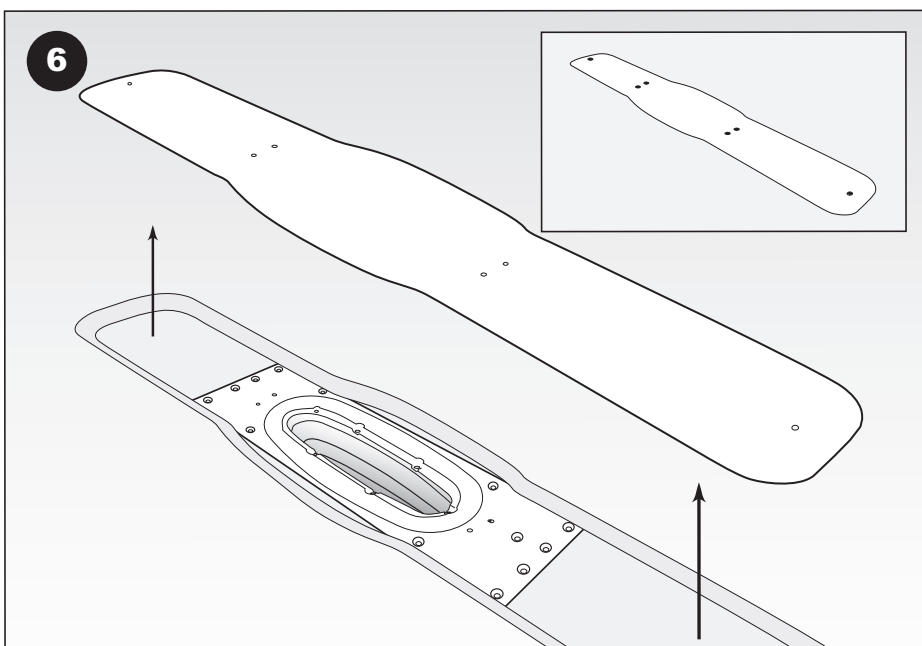
5

Overkant innstøpningsjablong = ferdig støpt gulv.



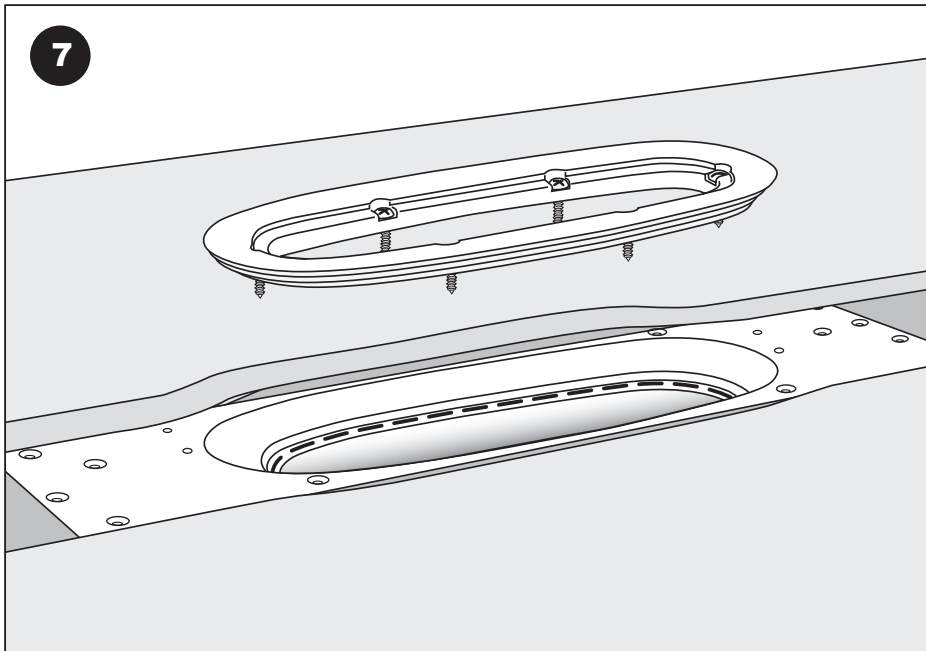
Koble til avløpet!

Kontroller at PURUS LINE monteres vannrett!

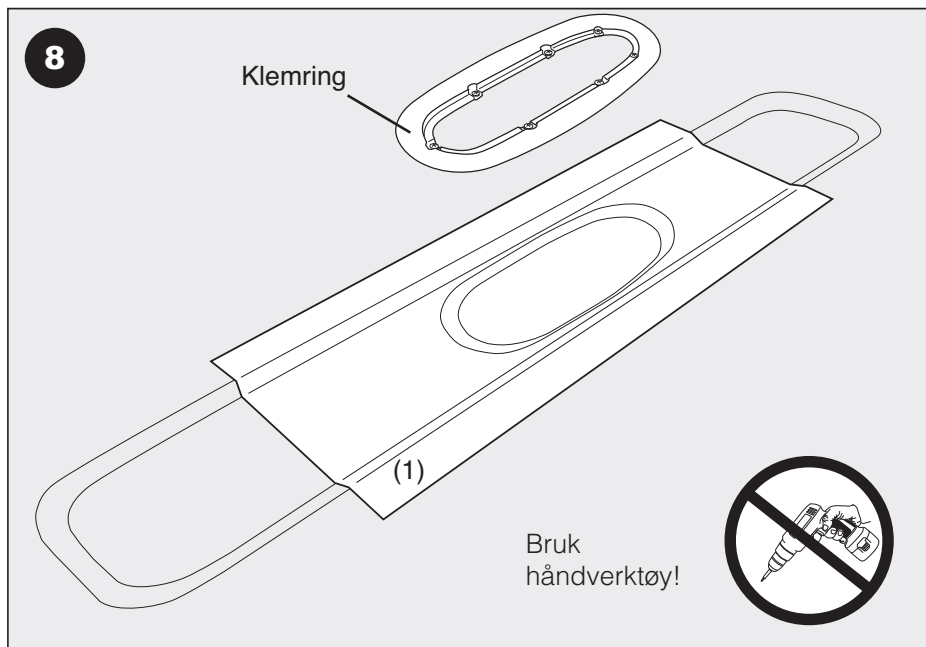
**6**

Gulvet støpes

Når betongen er herdet, løsnes skruene og innstøpningsjablongen løftes bort.

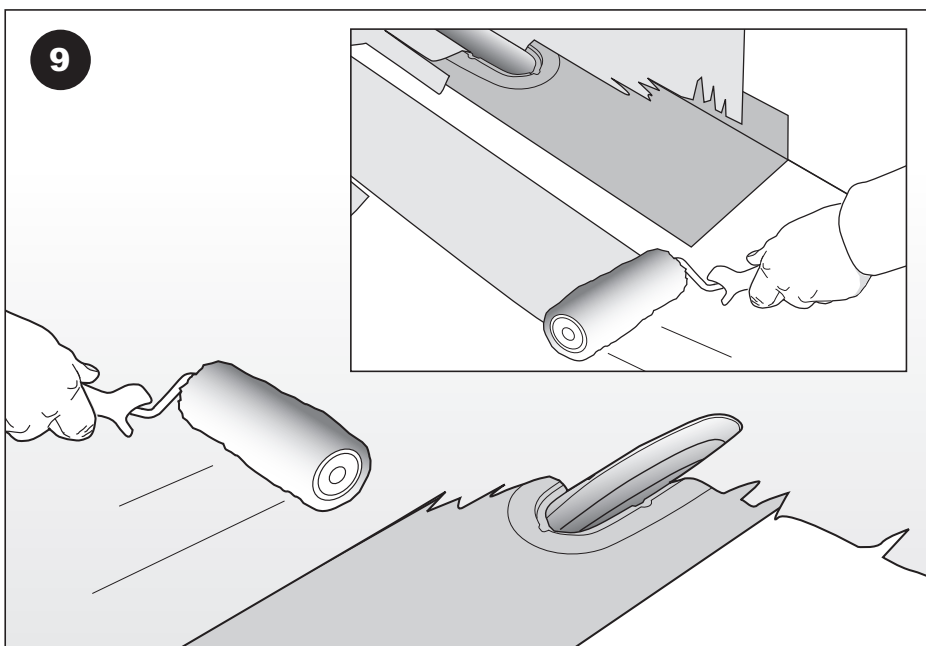


Skruløs de 6 skruene som holder klemringen og løft denne opp fra sluket.



Slukmansjett/Butylremse (1) monteres ned i sluket og presses godt ned i åpningen der klemringen skal sitte.

(slukmansjett leveres av membranleggeren).

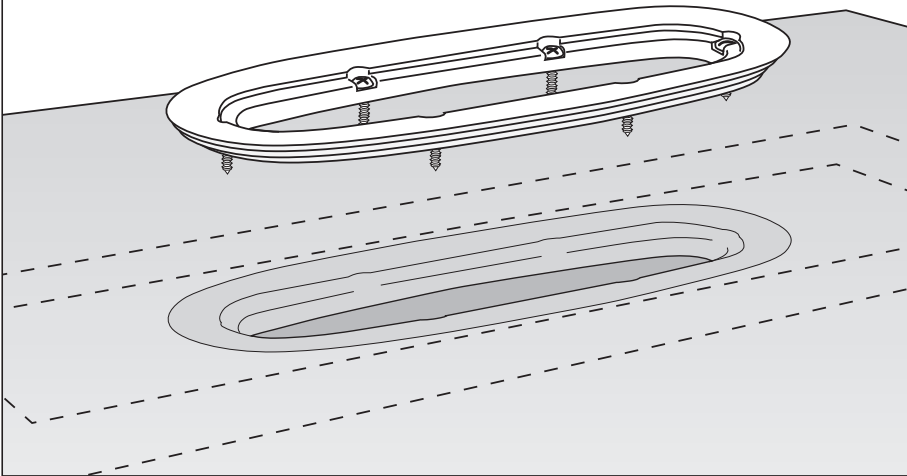


Membran påføres etter membranleverandørens anvisninger.

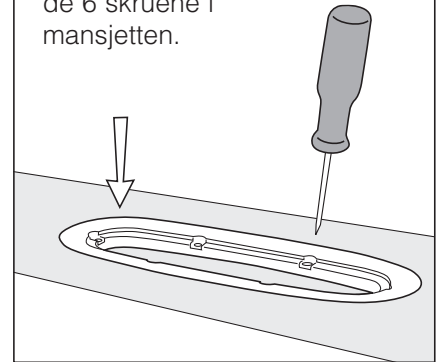
OBS: Smøremembranen må påføres ned i slukåpningen slik at den går ned under klemringen.

10

Når smøremembranen er herdet monteres klemringen tilbake i sluket.



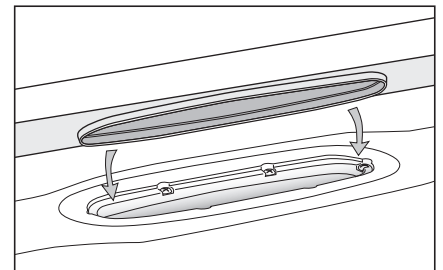
Trykk klemringen på plass i sluket og lag hull for de 6 skruene i mansjetten.



Bruk håndverktøy!

11

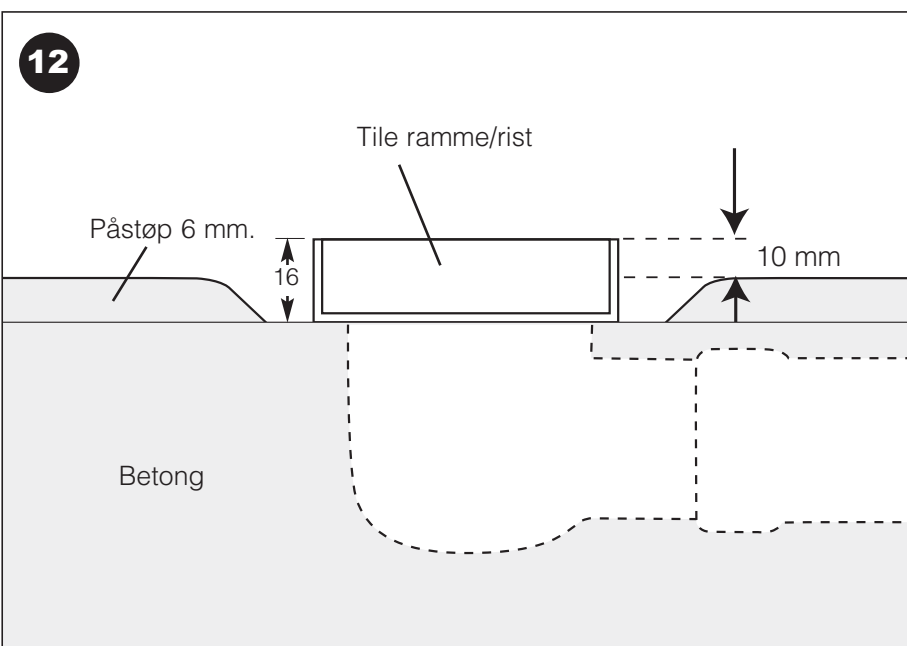
Når membranen er herdet og installasjonen er testet for tetthet, påføres den rustfrie rennens underside et tynt lag flislim.



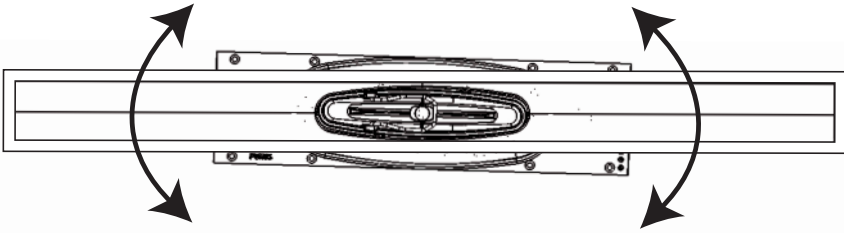
Plasser den nedkragede kanten ned i slukets ovale åpning.

12

Kontroller at det gjenstår 8-10 mm til llim og flis.

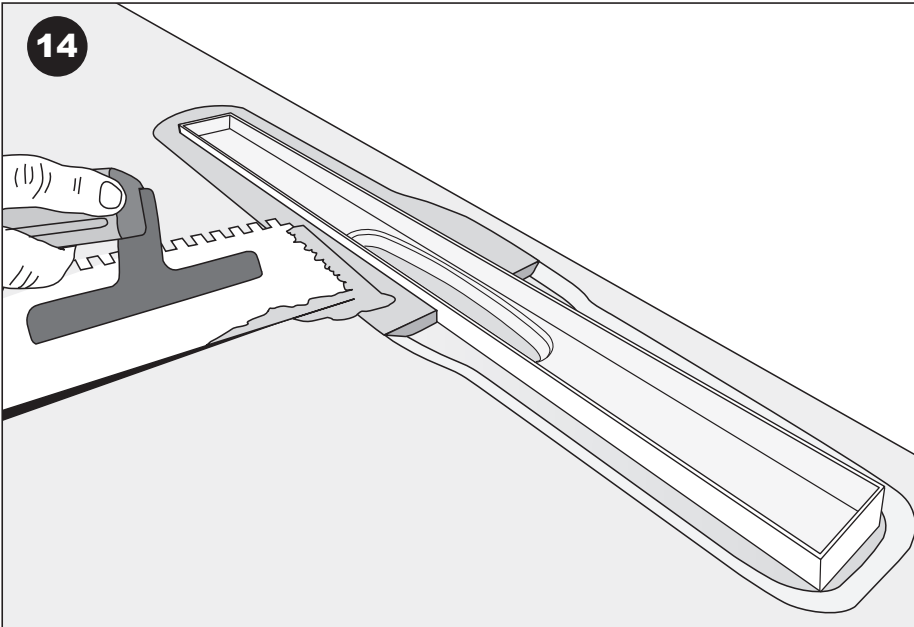


13



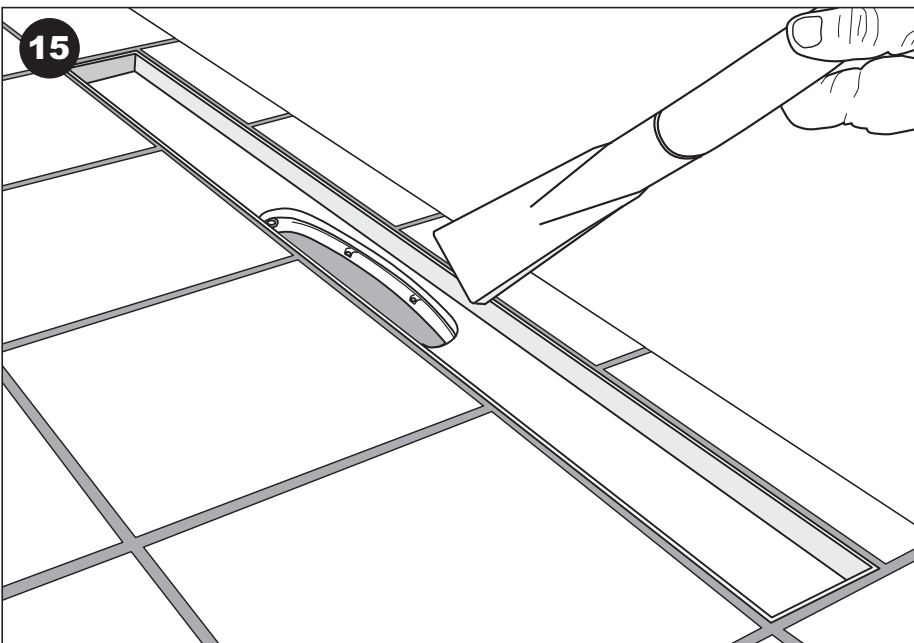
Rennen kan vinkles $\pm 2^\circ$ i forhold til slukdelen.

14



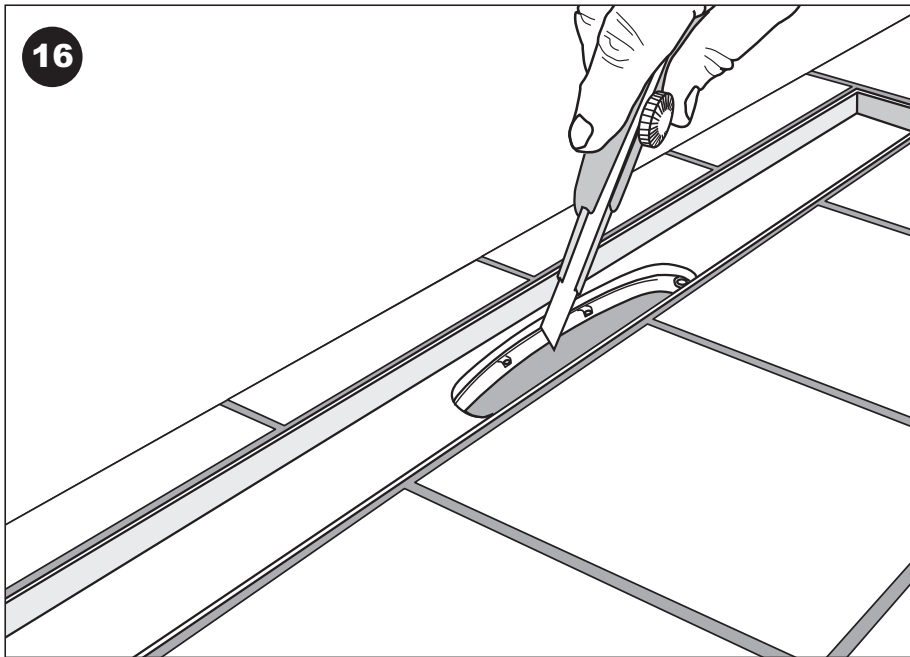
Forsenkningen rundt rennen fylles med støp slik at den blir i plan med det støpte gulvet.

15



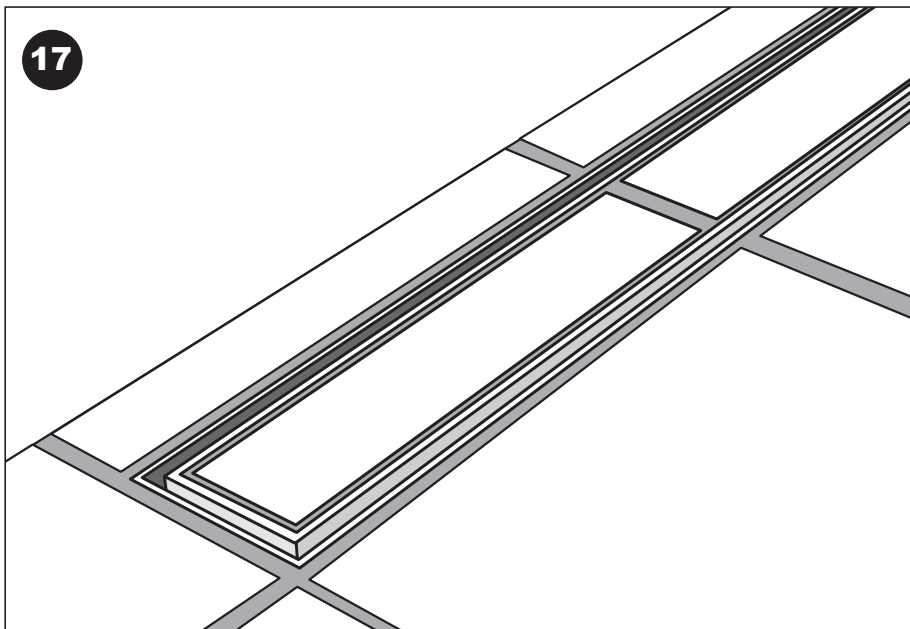
Fliser legges og gulvet fuges

Når flis og fug er herdet rengjøres rennen for alle løse partikler



Slukmansjetten som fortsatt dekker åpningen ned i sluket renskjæres langs ovalens innerkant med en skarp kniv.

Kontroller renskjæringen ved å demontere/montere vannlåsen.



Monter flisene i innerrammen med flislim eller egnet lim som fester mot rutfritt stå.

Fug og monter innerrammen i sluket

Monteringsanvisning Purus Line

Rev: April 2015

For trebjelkelagsgulv med på-støp og underliggende banemembran.

Esken inneholder:

1. Slukdel med klemring.
2. Rustfri ramme/rist
3. Støtteben for innstøping (2 stk.) ikke på tegning.
4. Rustfri hårsil.
5. Monteringsramme for trebjelkelag (H: 22 mm).
6. Treskruer (12 stk.)

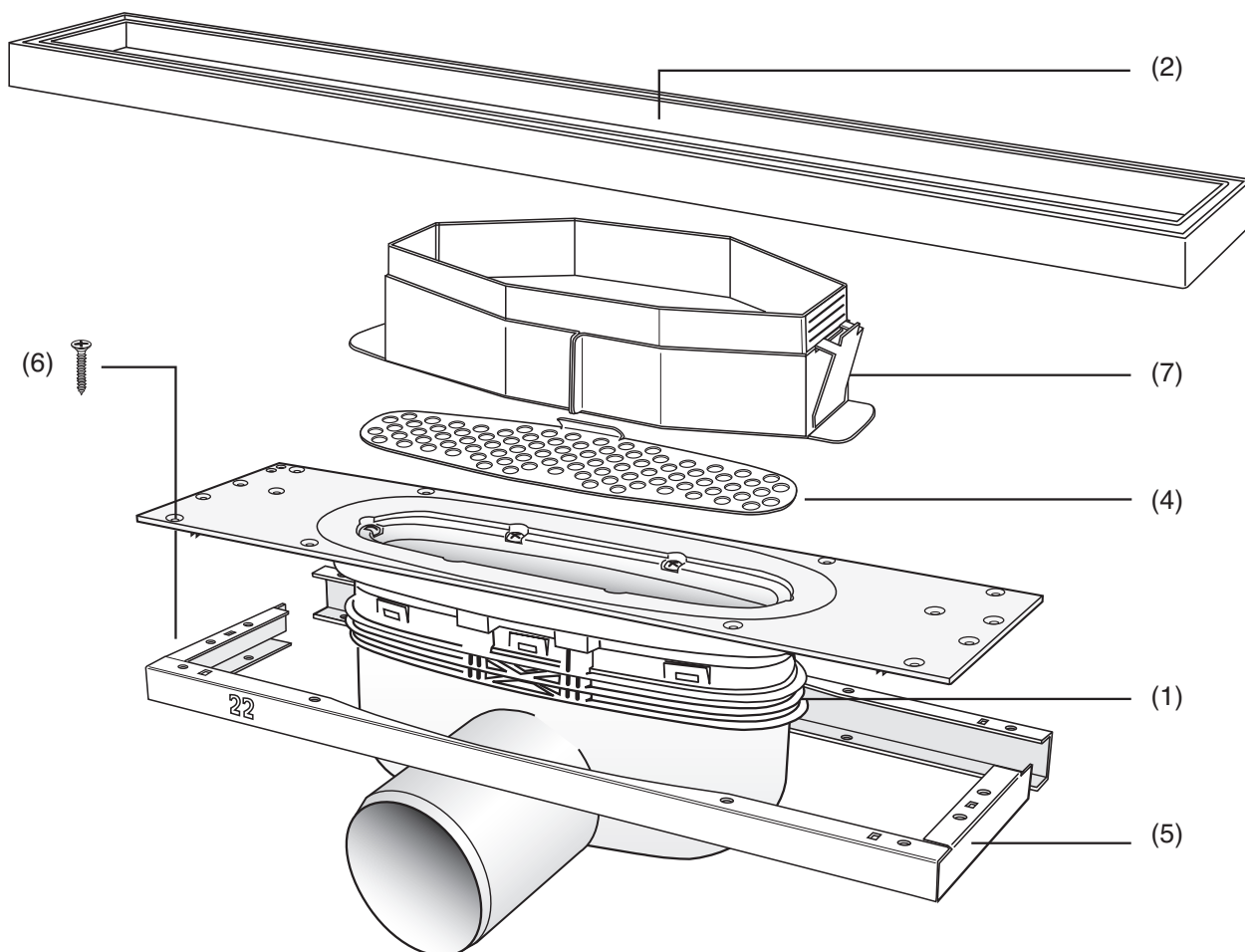
Tilvalg:

7. NRF 340 19 17, Forhøyning, høydejusterbar 40–70 mm i 7 steg.

OBS!

Les monteringsanvisningen nøye. Dette produktet bør kun installeres av en autorisert rørlegger.

For å kunne opprettholde en kontinuerlig produktutvikling forbeholder Purus Joti seg retten å endre tekniske spesifikasjoner uten forvarsel.



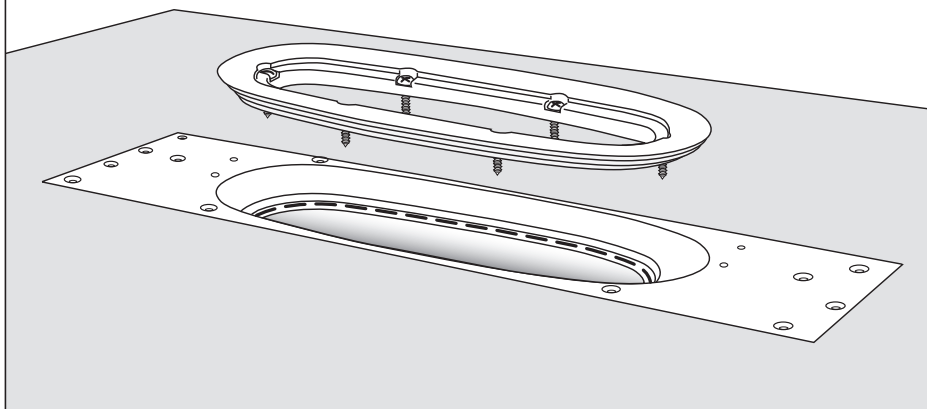
PURUS

Purus Joti AS, Glynitveien 21, 1400 Ski. Postadresse: Postboks 157, 1401 Ski
Tlf. 23 03 76 50 – Fax: 23 03 76 51 – E-post: joti@joti.no – www.purus.no

JOTI[®]

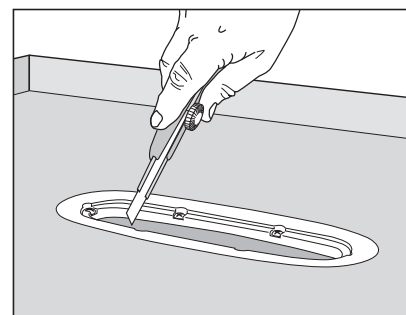
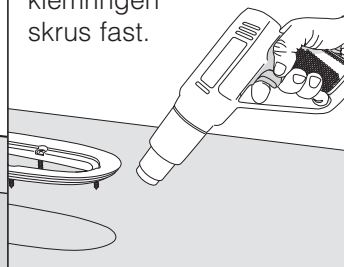
1**8****1-8) Montering i trebjelkelagsgulv fram til legging av membran, se side 2-5!**

Klemringen løsnes og løftes opp fra sluket

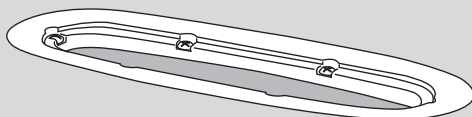
**9**

Membranen legges i henhold til leverandørens spesifikasjoner og klemringen settes tilbake og skrues fast med håndverktøy.

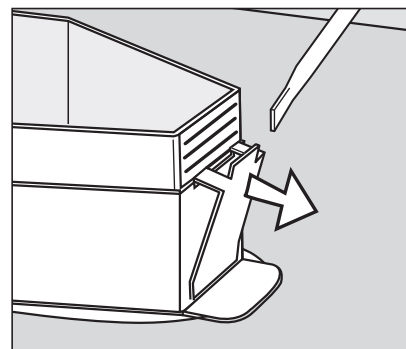
Det kan være påkrevet å varme belegget før klemringen skrues fast.



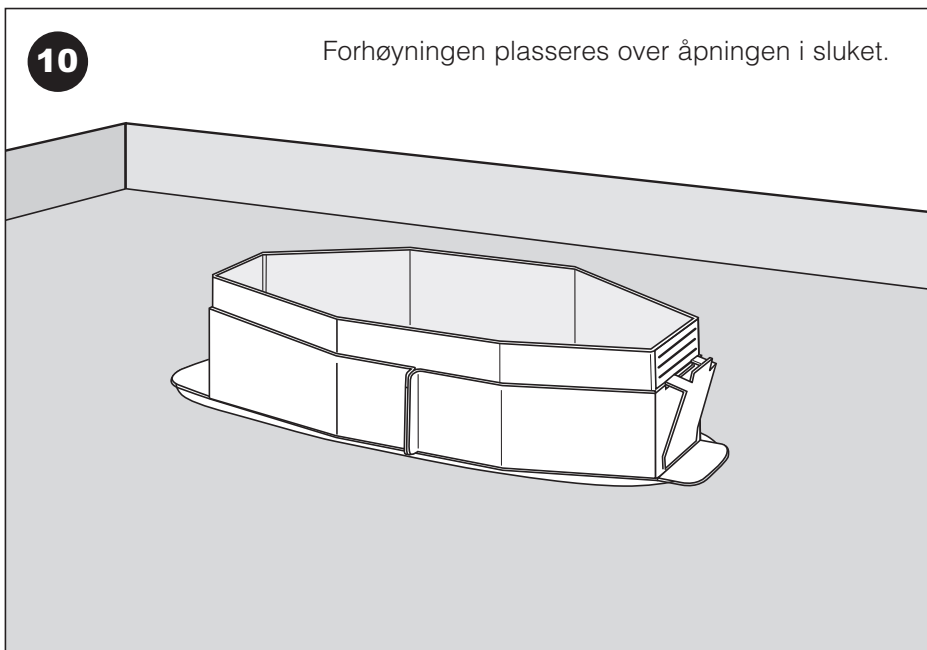
Membranen som dekker åpningen i sluket renskjæres langs klemringens innerside.

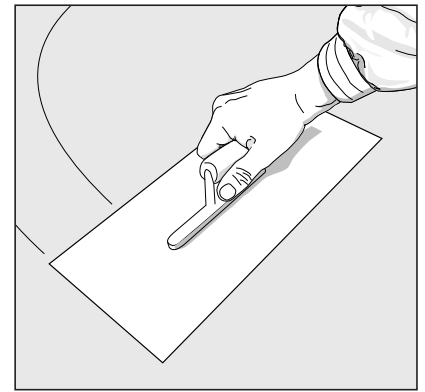
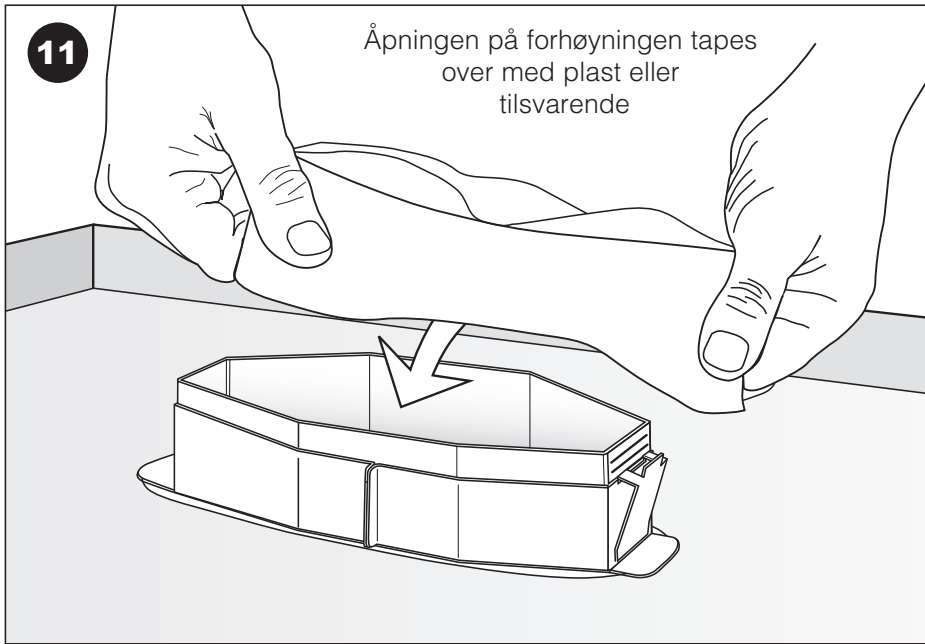
**10**

Forhøyningen plasseres over åpningen i sluket.

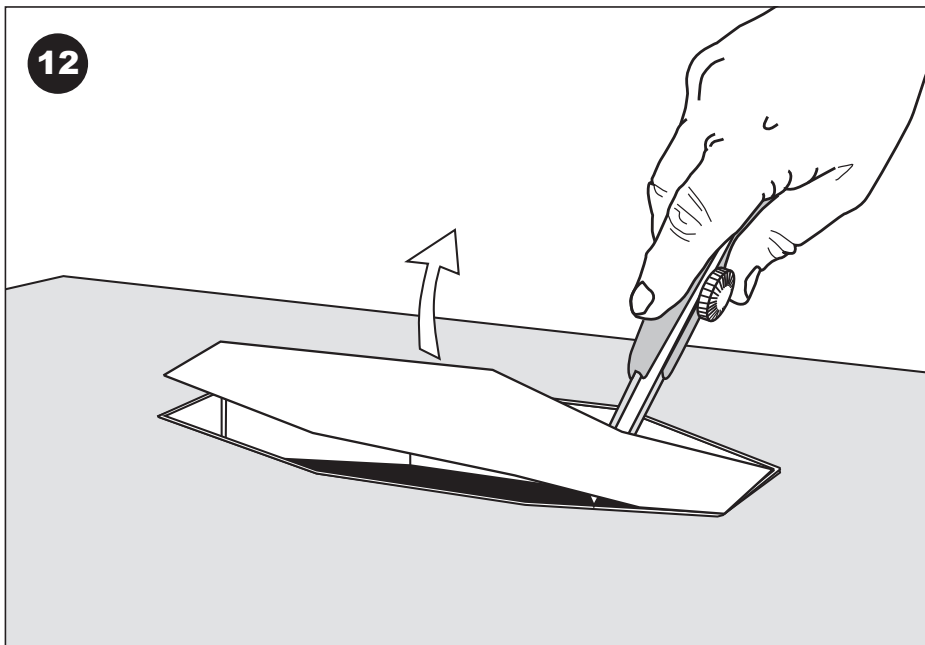


Høyden på forhøyningen stilles inn ved å vippe ut låseblekkene med en skrutrekker og trykke dem tilbake i det hakket som gir ønsket høyde.

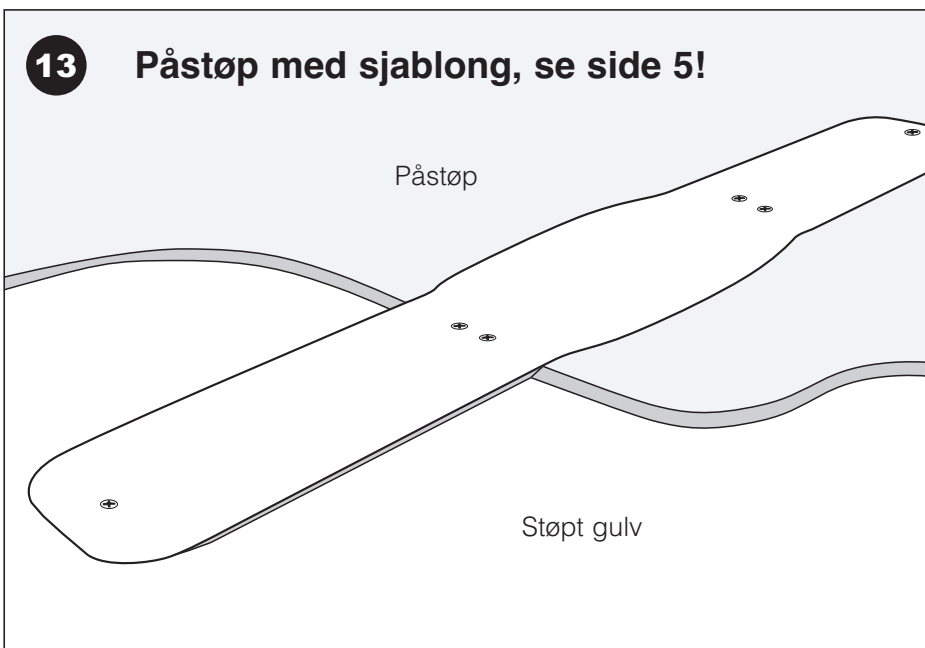




Påstøp utføres.

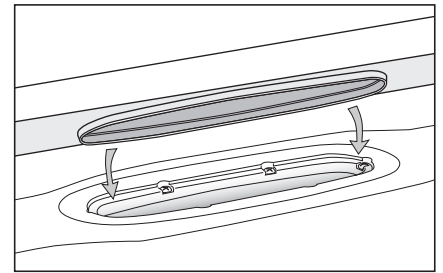
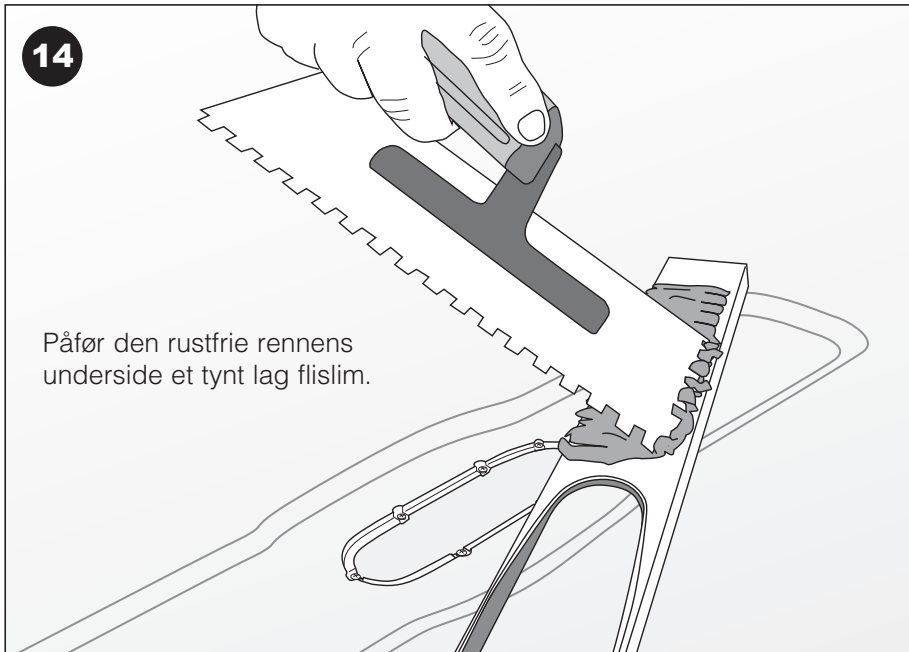


Når støpen er herdet fjernes tildekkingen.

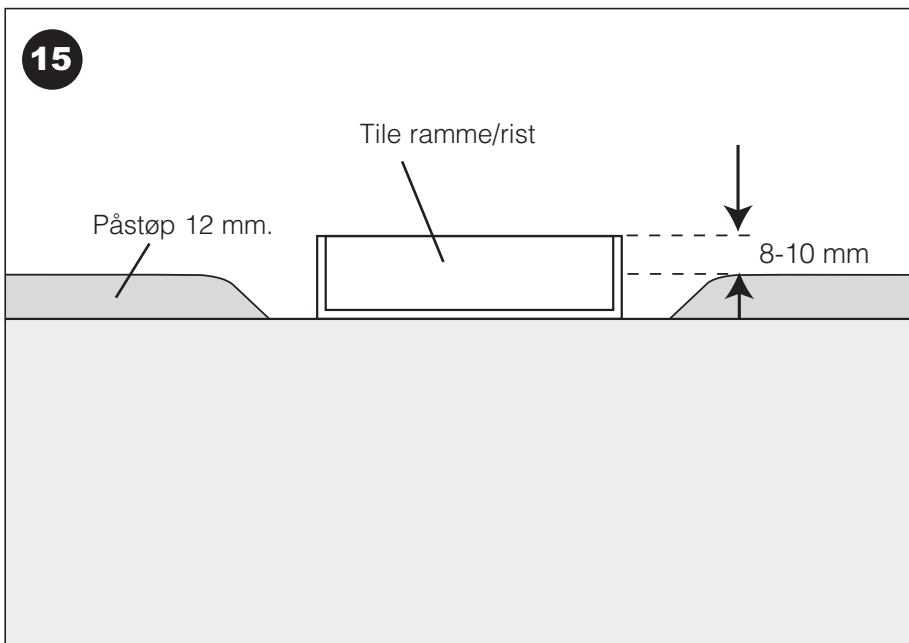


Samme prosedyre som ved helstøpt gulv med membran på topp (s5) med unntak at sjablongen her ikke lar seg skru fast og at membranen ligger under.

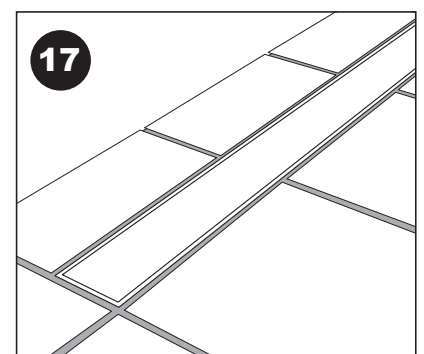
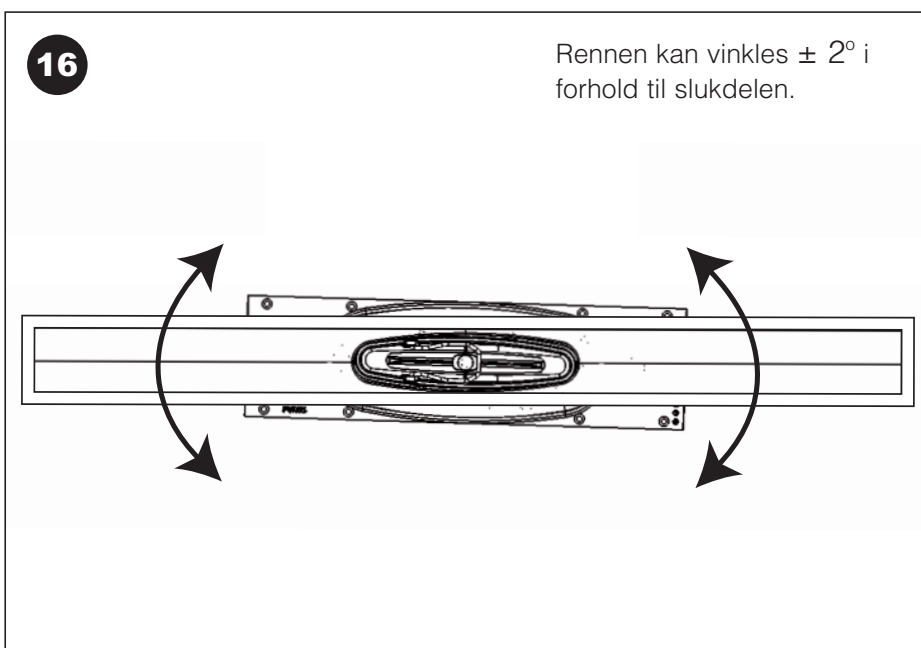
Innstøpningssjablongen gir påstøpshøyde 12 mm.



Plasser den nedkragede kanten ned i slukets ovale åpning.



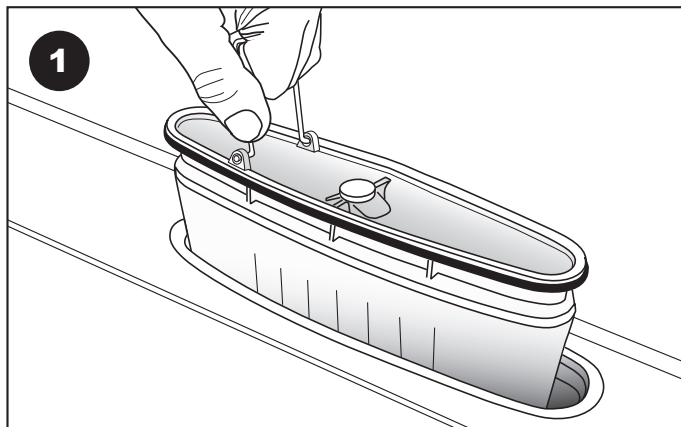
Kontroller at det gjenstår 8-10 mm til lim og flis.



Gulvfliser legges og fuges. Rennen fuges med fleksibel fugemasse. Behold plasten på renne/rist til gulvet er ferdig fuget.

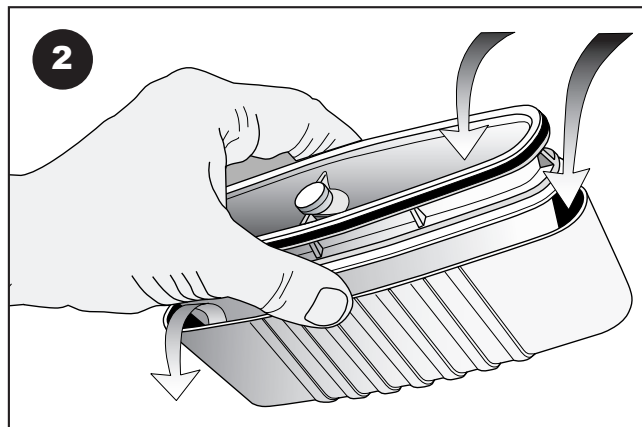
Motivfliser, se neste side!

Inspeksjon og renhold



1. Ta av risten og løft ut vannlåsen som bildet (1) viser.
2. Spyl ren vannlåsen hvis det er nødvendig (se bilde 2!)
3. Monter tilbake vannlåsen i rennen.

Stikk fingrene ned i vannlåsen og press litt til siden om den er vanskelig å få løs.

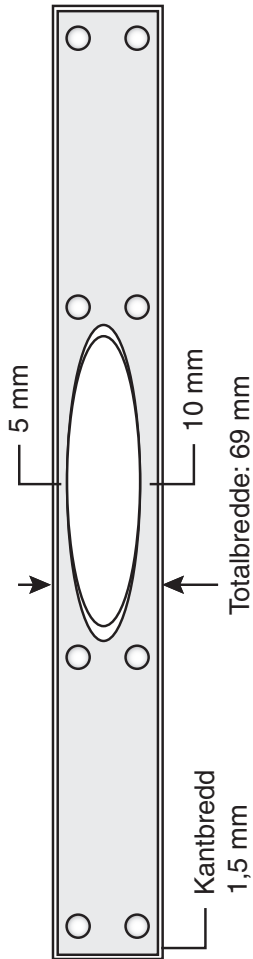


Hold vannlåsen åpen ved å presse ned den fjærbelastede koppen mens det spyles med vann. Bruk evt. en liten børste. For å oppnå optimal tetthet, sjekk at pakningene er rene før vannlåsen settes tilbake

Måltegninger

Renne/rammemål

Sentrert utløp i lengderetning.
Ikke sentrert på bredden, se tegning!



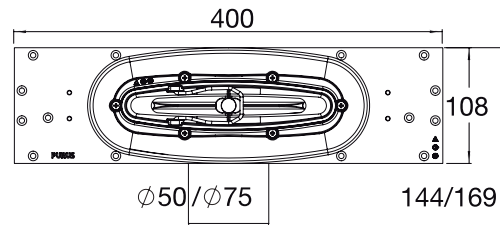
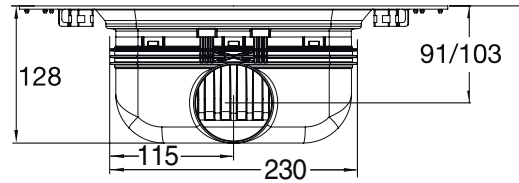
Renne/ramme
lengder:

- 600:** 598x69 mm
- 700:** 698x69 mm
- 800:** 798x69 mm
- 900:** 898x69 mm
- 1000:** 998x69 mm
- 1200:** 1198x69 mm



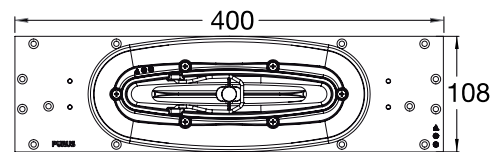
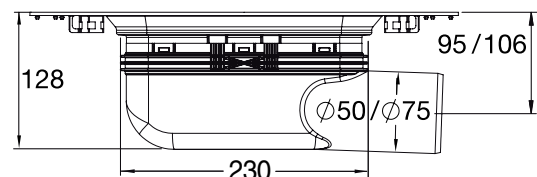
Sideutløp

Utløp Ø 50
og 75 mm.



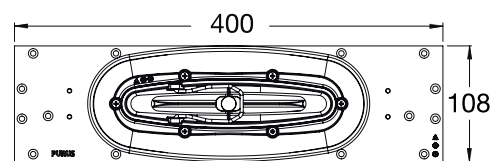
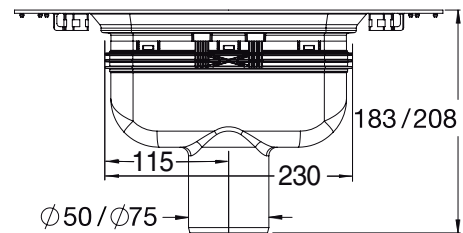
Gavelutløp

Utløp Ø 50
og 75 mm.



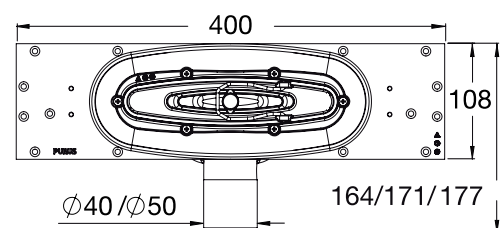
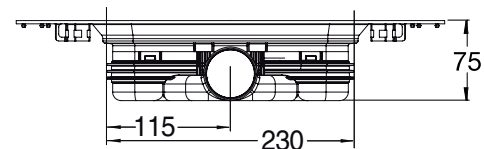
Bunnutløp

Utløp Ø 50
og 75 mm.



Sideutløp lav

40 og 50 mm.





Purus AB er sertifisert ihht. ISO 9001. Alle Purus produkter av plast, støpejern og rustfritt stål er gjenvinningsbare.

Purus AB er tilsluttet REPA-registret.

Purus Joti gulvsluk er testet i henhold til Europanormen for gulvsluk, EN 1253 og typegodkjent i henhold NS (Norsk standard)

Purus Joti AS er Miljøfyrtårn sertifisert.