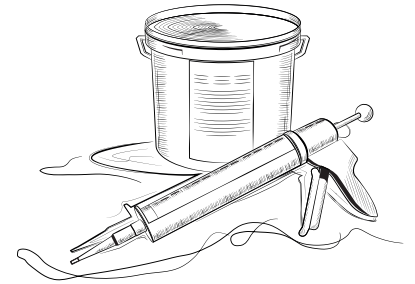
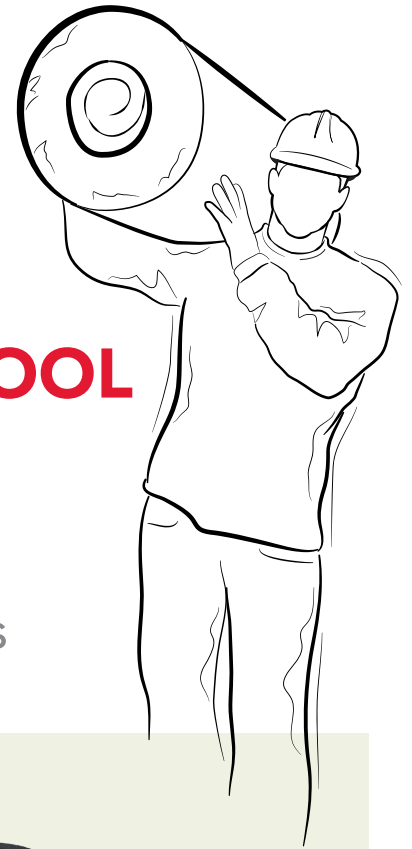


Monteringsanvisning

ROCKWOOL CONLIT® Brannsikringsystem





Takk for at du valgte ROCKWOOL CONLIT Brannsikringssystem

For å oppfylle brannteknisk funksjon må instruksjonene i denne anvisningen følges

CONLIT er løsningen

ROCKWOOL sitt sortiment innenfor brannisolering av ventilasjonskanaler, CONLIT Fire Mat og CONLIT Fire Board, dekker et stor antall brandklasser fra EI 30 til EI 120. Produktenes tykkelse er optimalisert i forhold til de aktuelle brandklasser som skal tilfredsstilles. Både nettingmatten og brannplaten har en sort belegning, som gir en bedre og mere brukervennlig finish og som også lever opp til de estetiske kravene som stilles til dagens bygg.



Produktsortiment

Brannklasser

Vårt nye produktsortiment er et komplett system med produkter til alle brannklasser. Tabellen under/til høyre viser hvilke produkter og tykkelser som skal benyttes for å oppnå de ulike brannklasser.

CONLIT Fire Mat

EI 30	50 mm
EI 30, firkantede kanaler	60 mm
EI 60	80 mm
EI 90	80 mm

CONLIT Fire Board

EI 30	60 mm
EI 60	60 mm
EI 90	80 mm
EI 120	90 mm

Raskere montasje

Den smarte overlappen i både side og ender på mattene sikrer et penere og mer ensartet resultat. Med en sort alutape blir også skjøter på CONLIT Fire Board usynlige.

Standard konstruksjonsdetaljer for produkter tilhørende
RISE Fire Research AS
produkt dokumentasjoner
RISEFR 020-0241 og RISEFR
020-0242

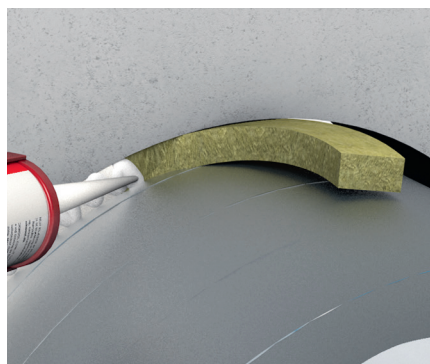
Innhold

Montasjeanvisning:

- 3 Sirkulære kanaler med produktet CONLIT Fire Mat
- 4 Rektangulære kanaler med produktet CONLIT Fire Mat
- 5 Rektangulære kanaler med produktet CONLIT Fire Board
- 6 Detaljer for kanal mot vegg og dekke

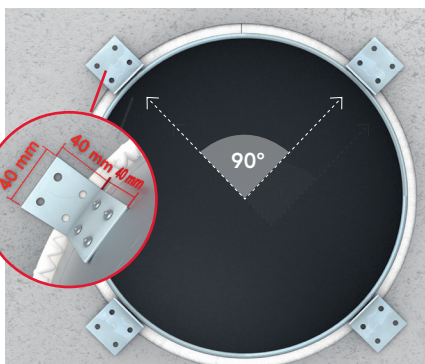
Montering på sirkulære kanaler

1 Tetting av fuge



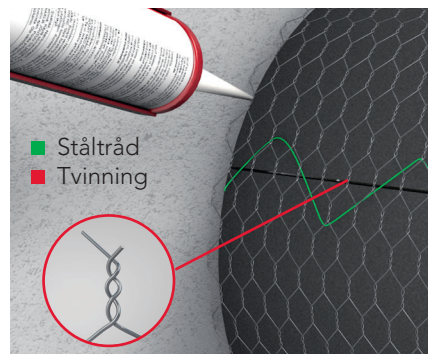
Fugen mellom kanal og utsparring tettes med CONLIT Fire Mat og forsegles med CONLIT Kleber.

2 Beslag



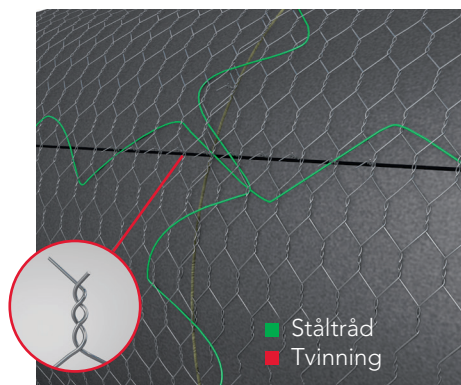
Fest 4 beslag til kanalen med 2 selvborende skruer i hver.

3 Tilslutning mot vegg/dekke



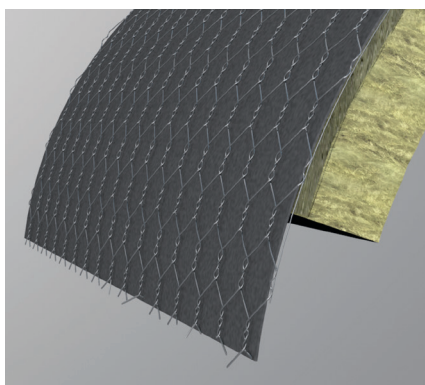
Monter CONLIT Fire Mat rundt kanalen og fest i nettingen med ståltråd, tvinning eller kramper. Lim matten til veggen/dekket med CONLIT Kleber.

4 Skjøt

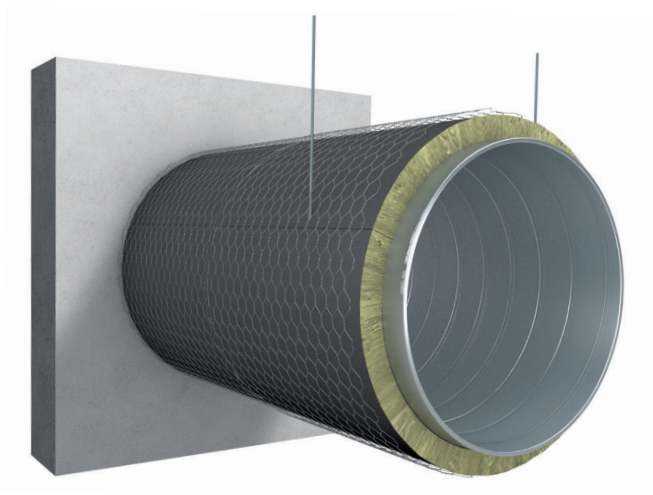


Monter CONLIT Fire Mat rundt kanalen og fest i nettingen med ståltråd, tvinning eller kramper.

5 Overlapp



Overlappen i netting og belegg gjør monteringen enklere.



ROCKWOOL produkter:

- CONLIT Fire Mat
- CONLIT Kleber
- CONLIT Tap Black

Andre materialer:

- Vinkelbeslag og skruer
- Ståltråd

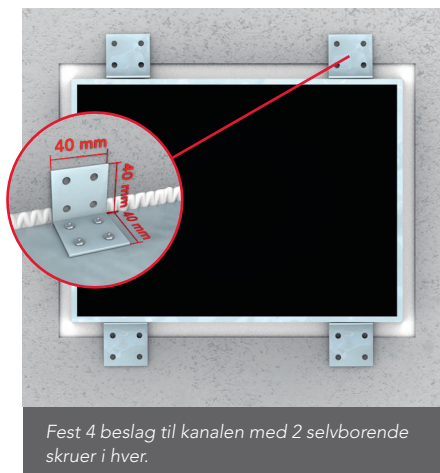
	Tykkelse
E130	50 mm
E160	80 mm
E190	80 mm

Montering på rektangulære kanaler

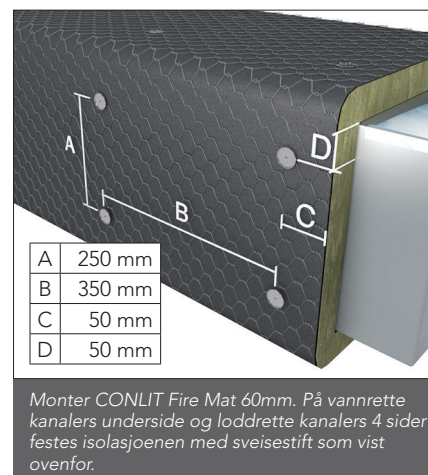
1 Tetting av fuger



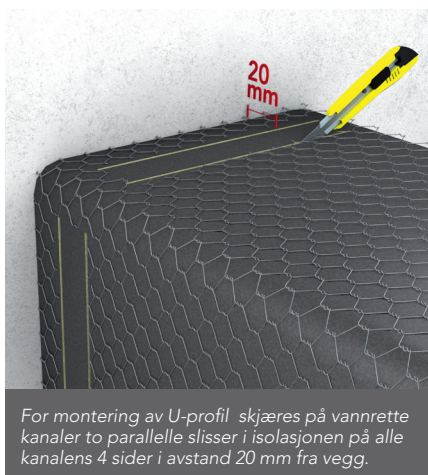
2 Beslag



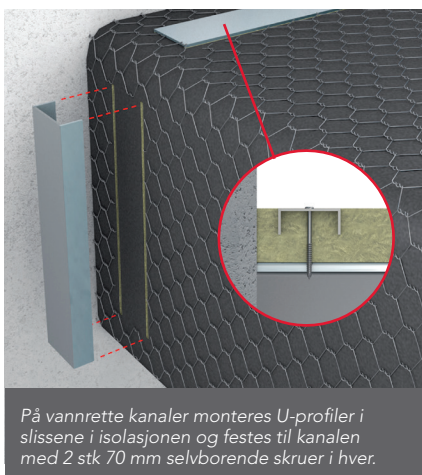
3 Plassering av sveisestift



4 Slisser for U-profil



5 U-Profil



6 Kantkrave



ROCKWOOL produkter:

- CONLIT Fire Mat 60mm
- CONLIT Kleber
- CONLIT Tap Black

Andre materialer:

- Vinkelbeslag og skruer
- Ståltråd
- U-profil og skruer

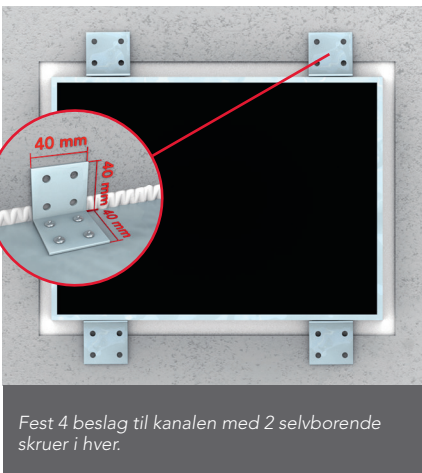
	Tykkelse
EI30	60 mm

Montering på rektangulære kanaler

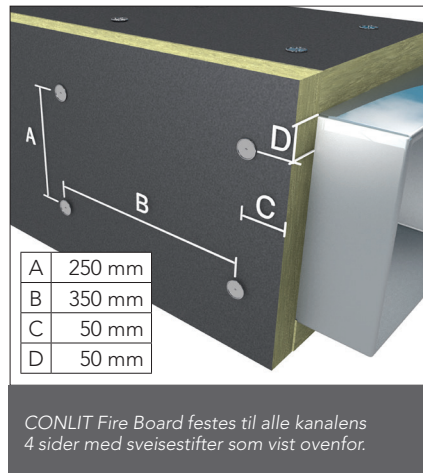
1 Tetting av fuge



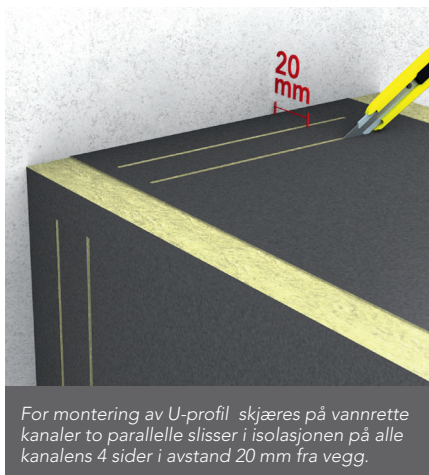
2 Beslag



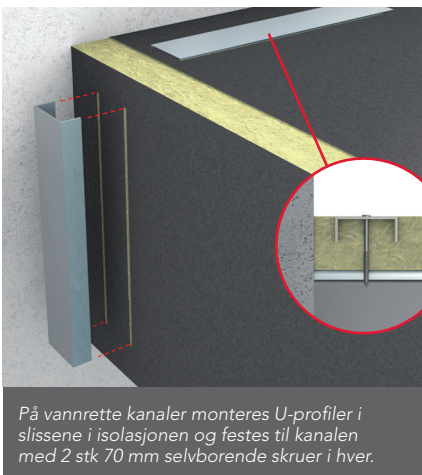
3 Plassering av sveisestift



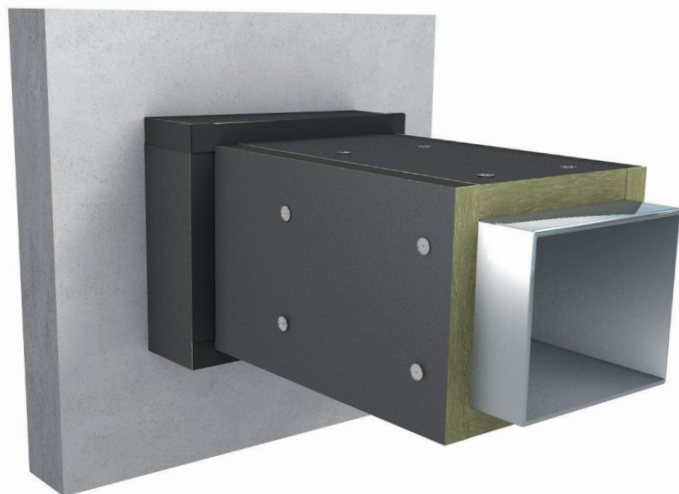
4 Slisser for U-profil



5 U-profil



6 Kantkrave



ROCKWOOL produkter:

- CONLIT Fire Board
- CONLIT Kleber
- CONLIT Tap Black

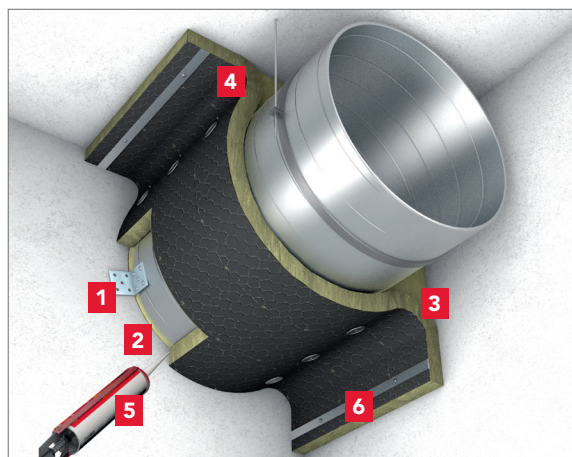
Andre materialer:

- Vinkelbeslag og skruer
- Ståltråd
- U-profil og skruer

	Tykkelse
EI30	60 mm
EI60	80 mm
EI90	80 mm
EI120	90 mm

Detaljer for

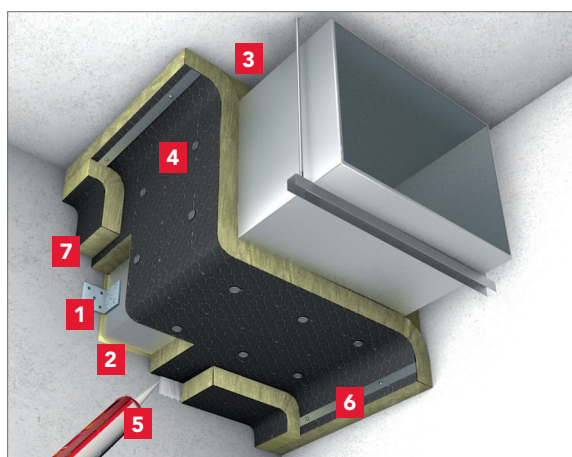
Kanal mot vegg og dekke



Sirkulær kanal isolert med CONLIT Fire Mat, 50 mm

- 1** Fest vinkelbeslag til kanalen som vist på side 3.
- 2** Tett fuge mellom kanal og vegg/dekke som vist på side 3.
- 3** Stapp hulrommet mellom kanal og vegg /dekke med lett steinull 500 mm ut fra gjennomføringer.
- 4** Tilskjær CONLIT Fire Mat så en flik kan bøyes ut langs tilliggende bygningsdel (se tegning til venstre).
- 5** Matten limes med CONLIT Kleber til vegg/dekke (som beskrevet på side 3) og festes med sveisestift til kanalen.
- 6** De utbøyde flikene klemmes mot tilstøtende bygningsdel med 30 x 3 mm flattjern og festes med skruer med avstand maks. 500 mm.

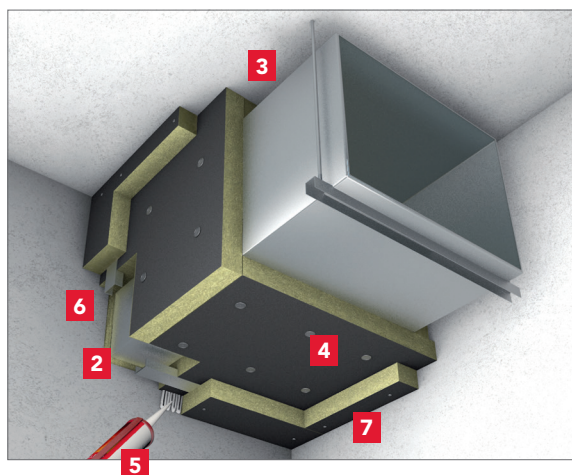
Den viste metode anvendes på både vannrette og lodrette kanaler.



Rektangulær kanal isolert med CONLIT Fire Board, 60 mm

- 1** Fest vinkelbeslag til kanalen som vist på side 4.
- 2** Tett fuge mellom kanal og vegg/dekke som vist på side 4.
- 3** Stapp hulrommet mellom kanal og vegg /dekke med lett steinull 500 mm ut fra gjennomføringer.
- 4** Tilskjær CONLIT Fire Board så den passer nøyaktig mot vegg/dekke.
- 5** Matten limes med CONLIT Kleber til vegg/dekke (som beskrevet på side 4) og festes med sveisestift til kanalen.
- 6** De utbøyde flikene klemmes mot tilstøtende bygningsdel med 30 x 3 mm flattjern og festes med skruer med avstand maks. 500 mm.
- 7** Ved gjennomføringer monteres U-profil og kantkrave som beskrevet på side 4.

Den viste metode anvendes på både vannrette og lodrette kanaler.



Rektangulær kanal isolert med CONLIT Fire Board, 60 mm

- 1** Fest vinkelbeslag til kanalen som vist på side 5.
- 2** Tett fuge mellom kanal og vegg/dekke som vist på side 5.
- 3** Stapp hulrommet mellom kanal og vegg /dekke med lett steinull 500 mm ut fra gjennomføringer.
- 4** Tilskjær CONLIT Fire Board så den passer nøyaktig mot vegg/dekke.
- 5** Platen limes til vegg/dekke og festes til kanalen med sveisestift som vist på side 5.
- 6** Ved gjennomføringer monteres U-profiler som vist på side 5.
- 7** Ved gjennomføringer og langs vegg og dekke monteres kantkraver som vist på side 5.

Den viste metode anvendes på både vannrette og lodrette kanaler.

At the ROCKWOOL Group, we are committed to enriching the lives of everyone who comes into contact with our solutions. Our expertise is perfectly suited to tackle many of today's biggest sustainability and development challenges, from energy consumption and noise pollution to fire resilience, water scarcity and flooding. Our range of products reflects the diversity of the world's needs, while supporting our stakeholders in reducing their own carbon footprint.

Stone wool is a versatile material and forms the basis of all our businesses. With approx. 10,500 passionate colleagues in 38 countries, we are the world leader in stone wool solutions, from building insulation to acoustic ceilings, external cladding systems to horticultural solutions, engineered fibres for industrial use to insulation for the process industry and marine & offshore.

ROCKWOOL®, ROXUL®, Rockfon®, Rockpanel®, Grodan®, Lapinus®, Rockdelta®, FAST® and Heck® are registered trademarks of the ROCKWOOL Group.



AS ROCKWOOL
Gjerdrums vei 19
Pb 4215 Nydalen
0401 Oslo
rockwool@rockwool.no
www.ROCKWOOL.no