

EAN: 6414150087684  
 NRF: 4200261  
[www.oras.com/no/products/oras/product/5611](http://www.oras.com/no/products/oras/product/5611)



Oras Clinica servantkran høy modell.

Lang bøylehendel som er brukervennlig for alle situasjoner. Fast tut med nikkelfrie vannveier og laminær vannstråle. Mulighet for fast temperatursperre og justering av vannmengde.

Tilslutningsrør i kobber,  $\varnothing$ 10 mm

Enkel montering med Oras 3S-Installasjon

- Helse & omsorg
- Ettgreps
- Benkemontert
- Forkrommet
- Fast tut
- Laminær strålesamler uten innblanding av luft
- Bøylehendel, Varmt/kaldt symbol, Ettgrephendel, Hjelpendel
- Temperatur- og mengdebegrenser
- $\varnothing$  40 mm kassett
- Faste kobberør
- DZR messing, Vannrør uten nikkel, 3S Installasjon

## Teknisk data

### Flow attributter

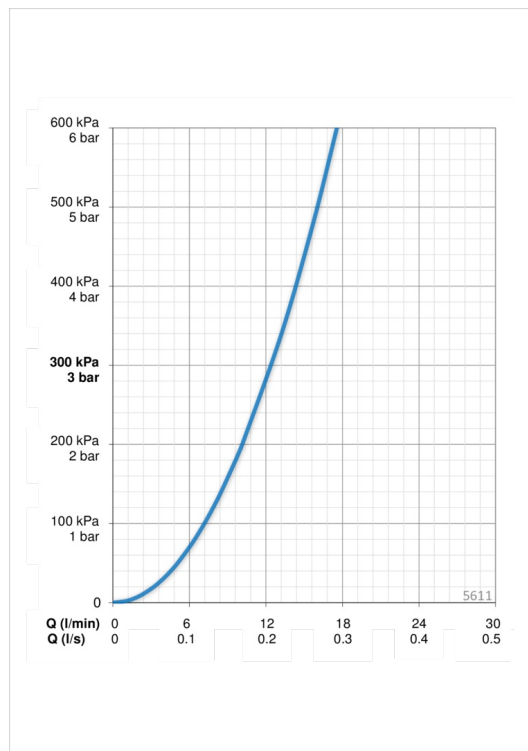
Vannmengde ved 300 kPa	<b>0.207 l/s</b>
Trykktap (0.1 l/s)	<b>70 kPa</b>

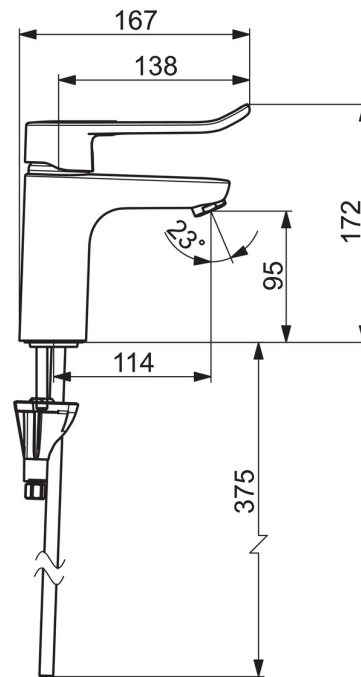
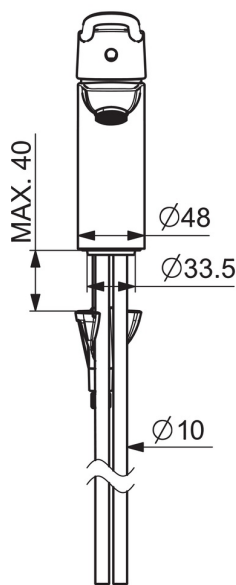
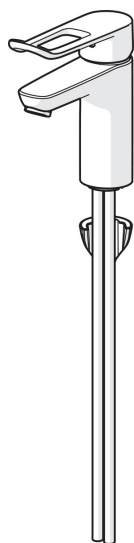
### Tekniske egenskaper

DN-størrelse (nominell dimensjon)	<b>DN15</b>
Varmtvannsforsyning	<b>max. +80°C</b>
Arbeidstrykk	<b>50 - 1000 kPa</b>
Lengde/høyde	<b>174 mm</b>
Projeksjon	<b>114 mm</b>
Materiale	<b>brass</b>

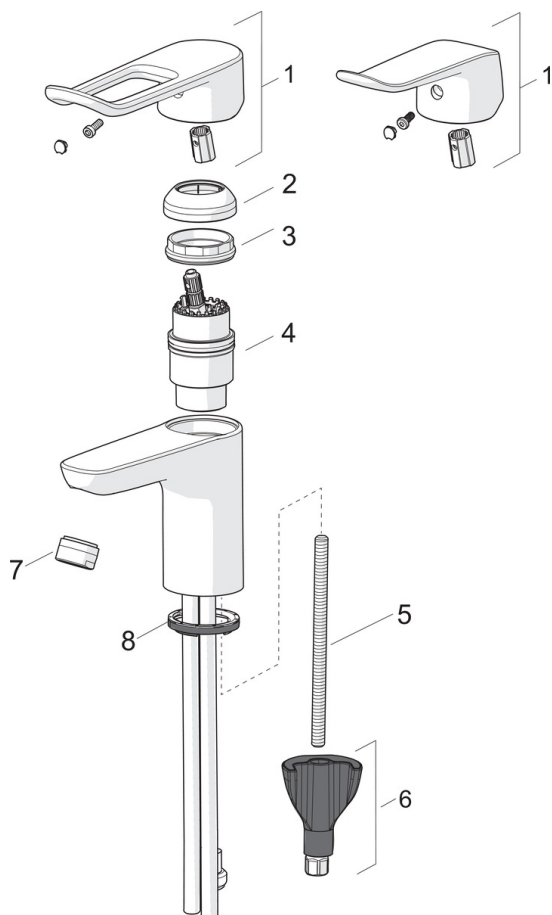
### Bestemmelser

EN Standard	<b>EN 817</b>
Støyklasse	<b>I (ISO 3822)</b>





## Reserve deler



### SP5611

Navn	Kode	NRF
01 Hjelpehendel, L=162	1004914V	4205015
01 Hendel, L=136	1005294V	4205017
02 Dekkring	1000664V	4205232
03 Festemutter for kassett	158726	4204528
04 Kassett	158890	4204627
05 Pinneskrue, M8x1, L=130	1000780V	4205235
06 Kranfeste komplett	602610V	4205225
07 Strålesamler, M24 x 1 A Laminar PL-HC-STD	602283V	4205113
07 Strålesamler, M24 x 1 STD HC A	232211	4204429
08 Underlagsskive	1002371V	4205303