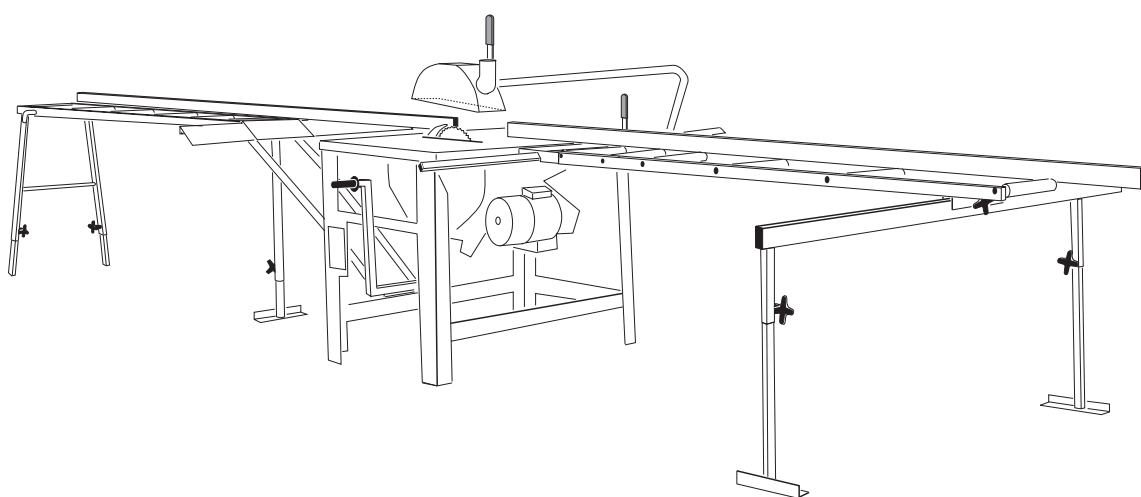


Brukerveiledning N



1203 - 1603



Ernex AS

Bjørnstadgt. 7, N-1792 Tistedal, Norge.
Tlf.: +47 69 17 83 30 - Fax: +47 69 17 83 60
E-mail: ernex@ernex.no - www.ernex.no

INNHold

	Side
1. Sikkerhetsinstruks	3
2. Generelle anvisninger/Støv og støy	4
3. Montering/Strømtilkobling	5
4. Funksjoner/Transport	12
5. Anvendelse	13
6. Vedlikehold/Reparasjon	17
7. Feilsøking	19
8. Garanti	20
9. Tekniske data	21
10. Standardutstyr/tilbehør	23
11. Deleliste/Tegninger	24
12. Koblingsskjemaer	33
13. Samsvarserklæring	38
14. Produktmerking	39

Original bruksanvisning: NORSK 507011.

1. SIKKERHETSINSTRUKS

EUs maskindirektiv, 2006/42/EF, 2006/95/EF og EN 1870-5:2002 pålegger produsenter, importører, leverandører og andre forhandlere, å sikre at maskiner konstrueres og bygges slik at arbeidstakere og forbrukere er vernet mot skader på liv og helse og ikke blir utsatt for uheldige belastninger. Utstyr som brukes på en arbeidsplass, må så langt som praktisk mulig, være sikkert og uten risiko for brukerens helse ved montering, bruk, rengjøring og vedlikehold.

Personer som skal benytte utstyret må få den nødvendige informasjon om betjening, bruksområde og de forholdsregler som er nødvendige for en sikker betjening uten helsesisiko.

Disse plikter gjelder ved kjøp, videresalg (grossister/detaljister), leasing, kort/langtidsleie og ved avbetalingskjøp.

Personer som installerer maskinen på en arbeidsplass har plikt etter regelverket til å forsikre seg om, så langt det er praktisk mulig, at ikke noe ved installasjonen har gjort maskinen utrygg eller at den utgjør noen fare ved noe tidspunkt ved montering, bruk, rengjøring og vedlikehold.

Dette inkluderer også korrekt montering, elektriske installasjoner, tilleggskonstruksjoner, verneutstyr og avsug/ventilasjonsutstyr. Ved installasjon av maskinen, må det tas hensyn til muligheter for tilstrekkelig forsyning av lys og arbeidsrom.

Maskinen er komplett utstyrt med det nødvendige sikkerhetsutstyr for å gjøre det mulig for operatøren å følge regelverket. Detaljer om korrekt installasjon og bruk, sammen med veiledning om montering og riktig justering av verneutstyr er beskrevet i brukerveiledningen.

Regelverket for bruk av trebearbeidingsmaskiner pålegger arbeidsgiver og arbeidstaker en absolutt plikt etter loven til å forsikre seg om at alt verne- og sikkerhetsutstyr er riktig påsatt, korrekt justert og skikkelig vedlikeholdt.

Reparasjoner og vedlikehold må kun utføres av en kompetent person. Man må forsikre seg om at all strøm er avslått og frakoblet før vedlikeholdsarbeidet påbegynnes. Instruksjoner for vedlikeholdsrutiner er inkludert i brukerveiledningen.

Maskinoperatører må ha fått tilstrekkelig trening og instruksjon om hvilke farer bruk av maskinen er forbundet med, hvilke forholdsregler som må tas og hvilke krav regelverket pålegger ham, unntatt der hvor man arbeider under tilstrekkelig tilsyn av en person som har inngående kjennskap og erfaring med maskinen og de forholdsregler som må tas.

Personer som er under 18 år må ha avsluttet og bestått et godkjent HMS-kurs før vedkommende tar maskinen i bruk på arbeidsplassen, hvis ikke denne deltar i et treningskurs under adekvat veiledning og overoppsyn.

Sagen kan brukes til saging av tre, finér og sponplater.

Sagen skal ikke brukes til gipsplater, isopor og tjærepapp.

ADVARSEL: Sikkerhetsutstyr som Spaltekniv, bladbeskytter og påskyvere skal ikke fjernes, men brukes!

2. GENERELLE ANVISNINGER

2.1 Generelle sikkerhetstiltak

VIKTIG! Regulerbart rullebord skal i henhold til CE-forskriftene alltid benyttes på sagen.

Påse at det er tilstrekkelig plass rundt sagen, spesielt i lengderetning.

Underlaget for sagen skal være så plant som mulig for å få god stabilitet og unngå vibrasjoner.

Hold bordplaten, bladboksen og området rundt sagen rent for kapp og spon.

Innendørs skal sponavsug benyttes, og det må sørges for god ventilasjon. (Ernex sponavsug kan leveres som ekstrautstyr).

Sørg for godt arbeidslys og bruk hørselvern, vernebriller og støvmaske.

Ved saging av store emner bør ekstra opplag brukes på motsatt side av det regulerbare rullebordet, f.eks. fast rullebord.

Senk alltid øvrebeskytteren ved bearbeiding.

Bruk påskyver ved klyving av mindre arbeidsstykker og når det er mindre enn **120 mm** mellom sagblad og anhold.

Ved krengeing og dreieing av sagbladet skal motoren være slått av.

Senk sagbladet når det ikke er i bruk.

Bruk alltid spaltekniv. Se punkt 6.2 for justering.

Ta ut støpselet ved bytte av sagblad og ved annet vedlikeholdsarbeid.

Kun sagblader med hardmetalltenner skal brukes. Sprukne eller deformerte sagblad må ikke brukes.

Sagen er utstyrt med motorbrems. Roterer sagbladet mer enn 10 sek. etter at stoppknappen er betjent, må motorbremsen skiftes.

Påse at dekselet på bladboksen er lukket etter rengjøring, skifting av sagblad og ved justering eller utskifting av spaltekniv.

Utslitte eller skadde aluminiumslister i svingskiven skal skiftes ut med nye.

VEDR. STØV OG STØY

* Støy og støvmålingene er utført ved bearbeiding av, de materialer og bruk av de sagblader, maskinen er beregnet for (se avsnitt 1. Sikkerhetsinstruks).

Usikkerheten ved målingene er knyttet til lokale forhold og kan variere med sagblads-/transmisjonens beskaffenhet. Følg vedlikeholdsinstruks (se avsnitt 6. Vedlikehold/ reparasjon).

Det skal brukes hørselvern, og det anbefales også bruk av støvmaske.

Innendørs skal maskinen være tilkoblet avsug som min. gir en lufthastighet på 30 m/s og et undertrykk på min. 1,8 kPa.



3. MONTERING/STRØMTILKOBLING

OBS! Modell 1603 er brukt i veiledningens illustrasjoner.

3.1 Innstilling av øvrebeskytter

Monter øvrebeskytter slik at trelisten på innsiden er 3 mm fra sagbladet. Påse at skruen entrre hullet i braketten (1203)/svingbøylen (1603) Se fig. 1.

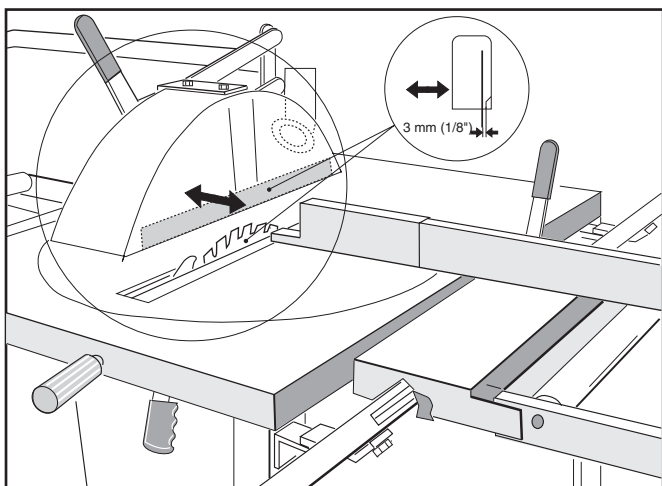
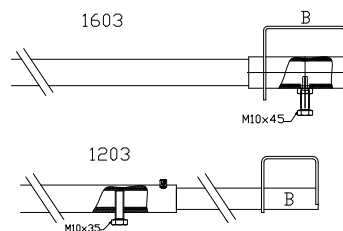


Fig. 1



3.2 Strømforsyning

Sagene leveres med standard kontakt for strømtilførsel. Skjøteledningen skal være jordet og ha et tverrsnitt på min. 2,5 mm².

OBS! 1203/1-fas: Max 20m lengde på skjøteledning anbefales.

3.3 Tilkobling av strøm - Rotasjonsretning

Når sagen leveres med 3-faset motor, må du ved tilkobling til nettet kontrollere at sagbladet roterer i riktig retning (fra spaltekniiven). Rotasjonsretningen på bladet er angitt på bladboksen under sagbordet. Hvis sagbladet roterer feil vei, må to faser byttes om. Denne omkoblingen foretas av en elektriker. Sager med 400V/3-fas har fasevender i støpselet på bryteren. Se fig. 2. Kontroller at sagbladet er montert riktig i forhold til rotasjonsretningen.

OBS! Strømkabelen for 1-fas motor må være min. 2,5m² Anbefalt max. lengde 20 m.

Den samme dim. på kabelen må brukes for 3-fas motor når kabelen er over 10 m lang.

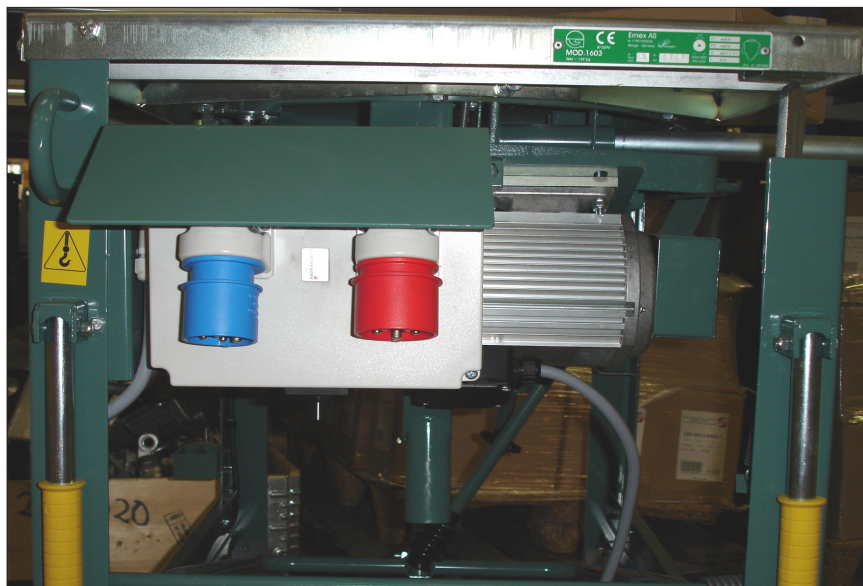


Fig. 2

NB! Bryteren som er plassert i transportstilling må løses og plasseres som vist på bildet før sagen taes i bruk.

OBS! Vendebyteren under på bryterboksen må være innstilt på den aktuelle strømtilførselen.

Ny alternativ bryter 230-400V - Art.nr. 707523



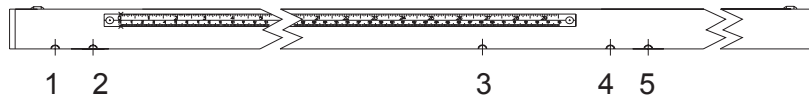
Sag med vendebryter (230/400V) tilkobles aktuell strømtilførsel.



OBS! Påsè at vendeknappen er innstilt på tilsvarende strømstyrke.

3.4 Montering av styreskinne, rulleanlegg og rullebord.

- Styreskinnen hektes på sagbena og låses v.h.a. låsespakene **C** fig. 3. (Figuren viser en 1603-sag). 1203 har påmonterte braketter på bena. Hullbildet for påmontering av skinnen vises på tegningen.



Brakettene monteres i flg. hull: Gjerdesagen 1203 1 & 4
Gjerdesagen 1603: 2 & 5 og MaxiCut 1500: 1 & 3.

- Fjern stoppskruen **B** i enden av styreskinnen og før rulleanlegget inn på styreskinnen. Fest stoppskruen **B** igjen Fig. 3b.
- Det vil normalt ikke være nødvendig å justere kulelagrene på rulleanlegget, men ved behov løses skruene for lagrene i underkant av anlegget og justeres med skruene **E** fig. 3b slik at rulleanlegget løper lett uten slingring. Trekk til kontramutterne og skruene for lagrene etter justeringen.
- Monter anlegget som vist i fig. 4.
- Juster høyden på rulleanlegget i plan med svingskiven på sagen ved å løse kontramutterne til styreskinnens festeskruer **B** (fig. 3) og juster festeskruene og kontramutterne. Kontroller høyden ved å legge det løse anholdet over svingskiven, rulleanlegget og rullebordet som i 4b.
- Drei sagens svingskive til 90°, juster vinkelen på styreskinnen med styreskinnens festeskruer **B**, bruk en vinkel mellom anholdet og sagbladet som kontroll fig. 4b. Trekk til festeskruene fig. 3.

Fig. 3

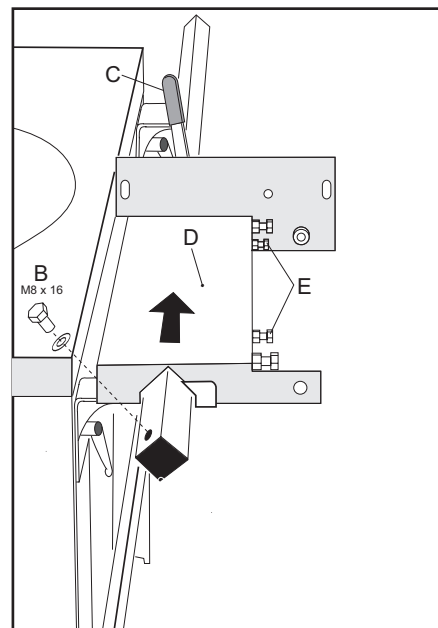
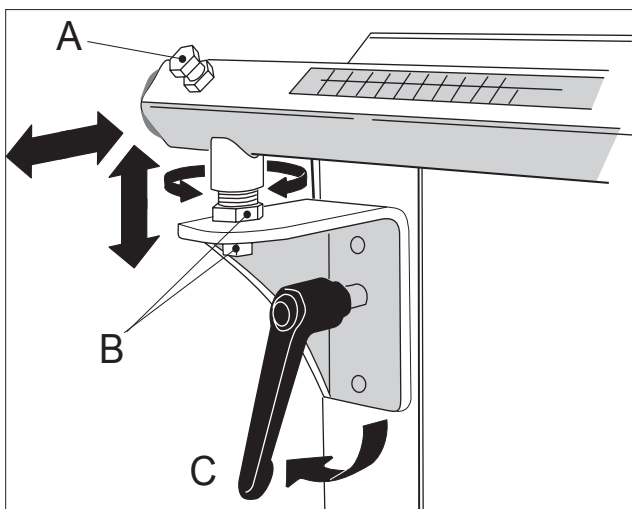


Fig. 3b

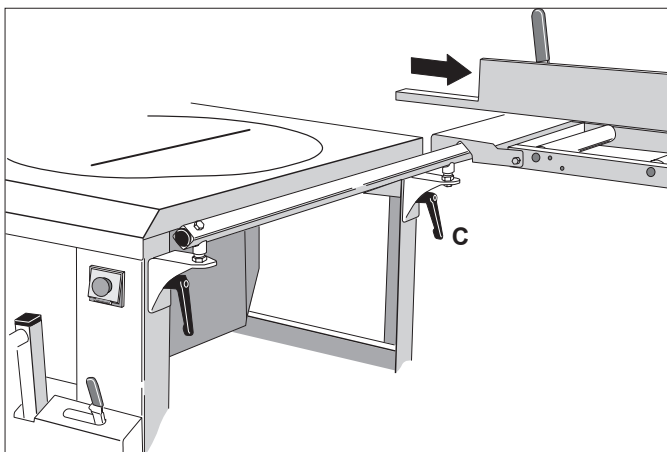


Fig. 4

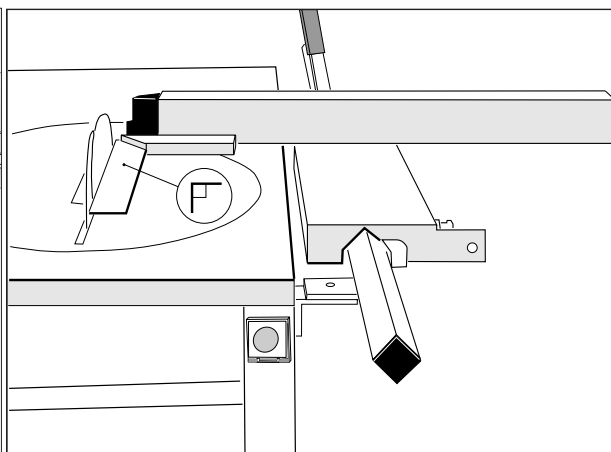


Fig. 4 b

3.5 Montering av støtterull

- Støtterull festes til sagan med skruer (M10 x 20) fig. 5.

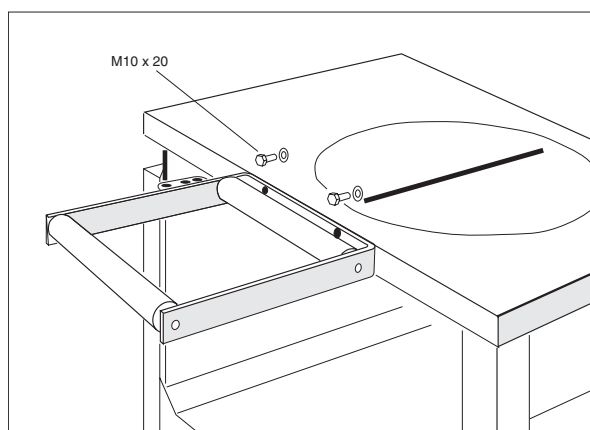


Fig. 5

3.6 Montering av regulerbart rullebord med støttebukk

Sett opp støttebukken **L** (fig. 2) og juster til omtrentlig høyde. Fest bordet til rulleanlegget **B** (fig. 1) med vedlagte 8mm skruer og muttere **G**. Ikke skru til for hardt.

For å justere rulleanlegget i plan med rullebordet må du skru og presse de ytre boltene **H** på anlegget mot enden av bordet.

Stram den lengste skruen **G** på hendelsiden først. Bruk anholdet som rettholt (fig. 3).

(Ikke rør de innerste boltene).

Montering av fast rullebord med platestøtte

Fest rullebordet til sagan som vist på fig. 4.
Monter samtidig platestøtten som vist i fig. 5.

Rett til endringer forbeholdes.

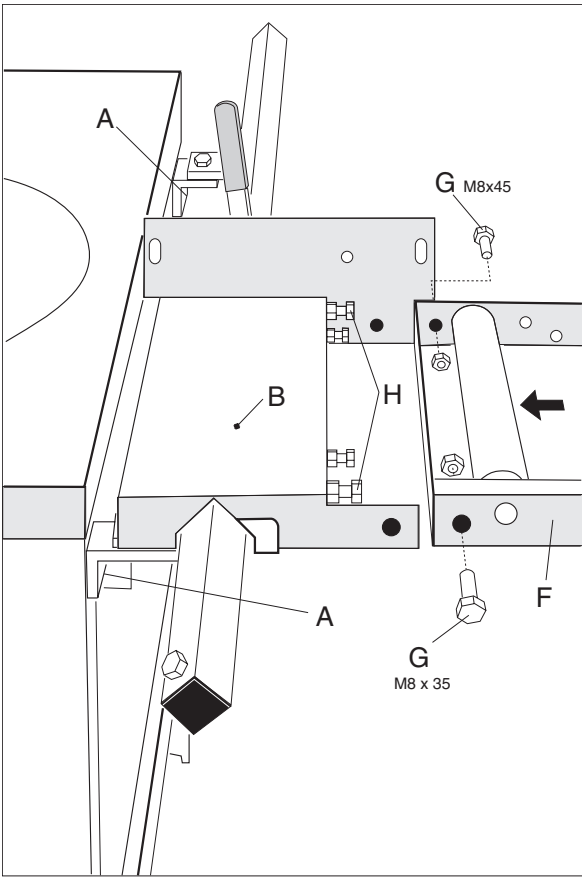


Fig. 1

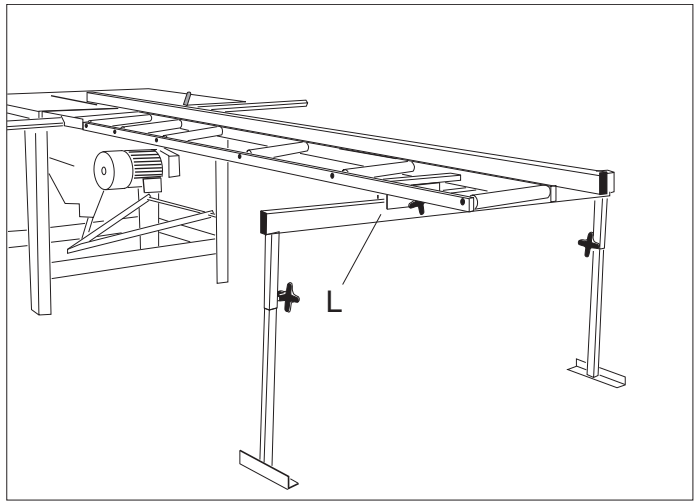


Fig. 2

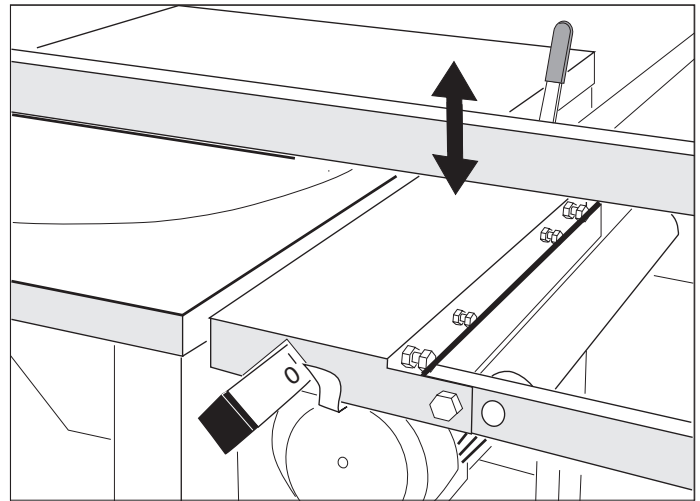


Fig. 3

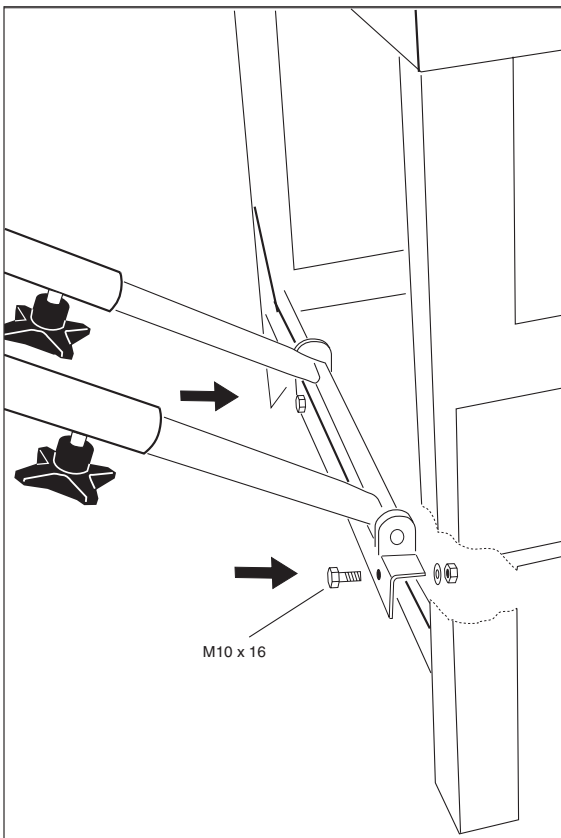


Fig. 4

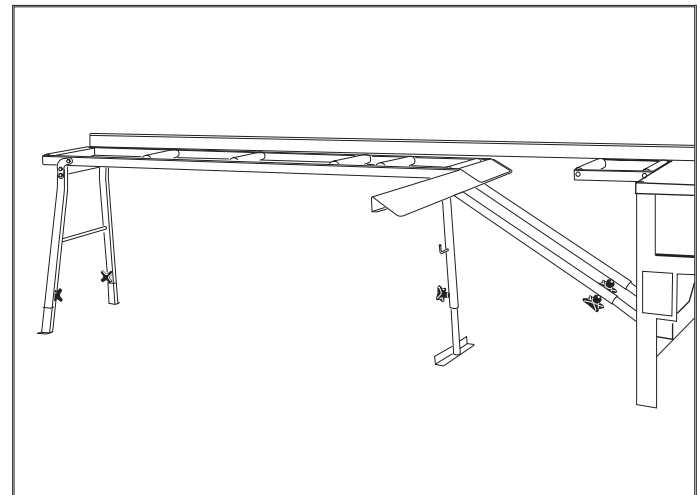


Fig. 5

3.7 Montering av aluminiumsanhold på regulerbart rullebord

- Monter brakettene **C** på rullebordet som vist i *fig. 6*. Før deretter mutterne **G** inn i det nederste sporet på anholdet og skru så låsehendlene **D** i mutterne (*fig. 7*). Monter deretter anholdet med låsehendlene i sporet på brakettene **C** (*fig. 6*).
- Før den fellbare materialstopperen **F** inn på anholdet fra enden slik at mutteren **G** kommer inn i aluminiumsprofilen.
- Drei svingskiven til **0°** og lås sagbladet i høyden. Bruk en vinkel for justering av styreskinnen slik at anholdet står **90°** i forhold til sagbladet (*fig. 3 og 3a*).
- For at målebåndet på anholdet skal vise riktig ved kapping av arbeidsstykket, stilles sagbladet i kappeposisjon **0°** og låses i løftet stilling. Juster anholdet i lengderetningen slik at avstanden mellom aluminiumsanholdet og sagbladets tenner måler **235mm** (*fig. 8 og 9*). Anholdet låses med låsehendlene **D** (*fig. 7*). Bruk materialstopperen og kontroller at innstillingen er riktig ved å foreta en prøve-kapping. Når anholdet er riktig justert, justeres også pilen **H** bak på sagbordet som vist i *fig. 8 og 9*. Pilen skal markere enden av aluminiumsanholdet. Det vil senere være lett å stille anholdet tilbake i denne posisjonen.
- Drei svingskiven til **90°**, og trekk anholdet inntil sagbladet. Juster anviseren **B** slik at den viser **0** på styreskinnen (*fig. 4*).

3.8 Montering av aluminiumsanhold på fast rullebord

- Monter to braketter **K** som vist i *fig. 12* ved å skyve mutteren inn i aluminiumsprofilen. Vær nøye med at brakettene monteres midt i sporet, henholdsvis **1550** og **2600 mm** fra enden nærmest sagen, slik at anholdet ikke bøyes ved montering.
- Monter braketten **J** som vist i *fig. 12* ved å skyve mutteren inn i aluminiumsprofilen. Monter anholdet på det faste rullebordet ved å senke anholdet ned på sidevangen. For at målebåndet skal vise riktig stilles sagbladet i kappstilling **0°**, og avstanden mellom sagbladets tenner og anholdet justeres til **150 mm**. Brakettens skruer trekkes til. Bruk materialstopperen og kontroller at innstillingen er riktig ved å foreta en prøve-kapping.
- Før den fellbare materialstopperen **F** inn på anholdet fra enden, slik at mutteren **G** kommer inn i aluminiumsprofilen. (Se *fig. 7*.)

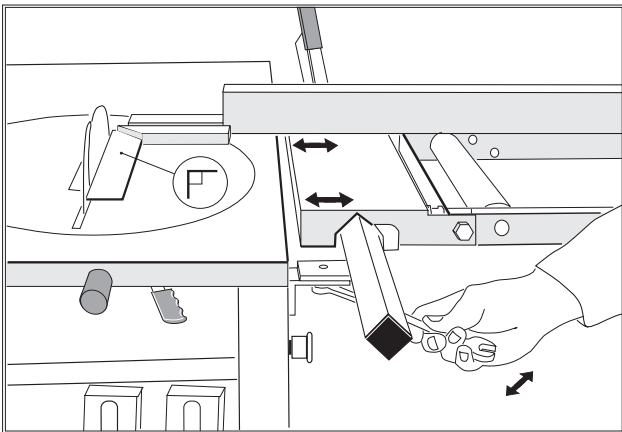


Fig. 3

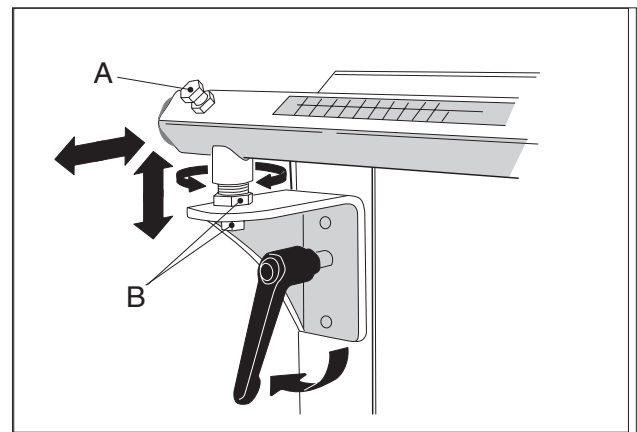


Fig. 3a

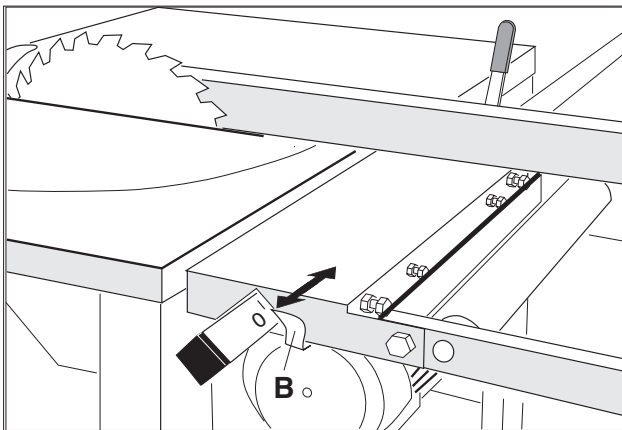


Fig. 4

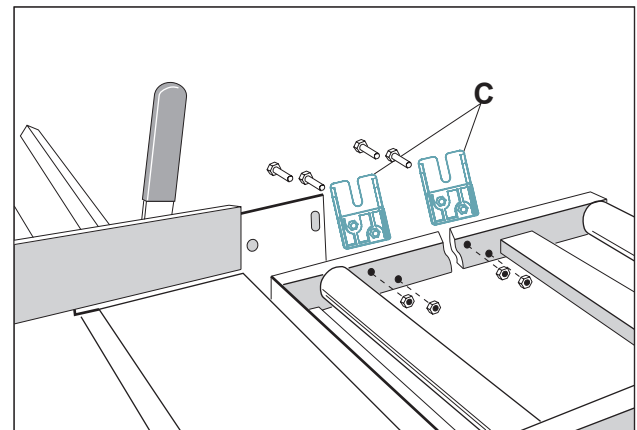


Fig. 6

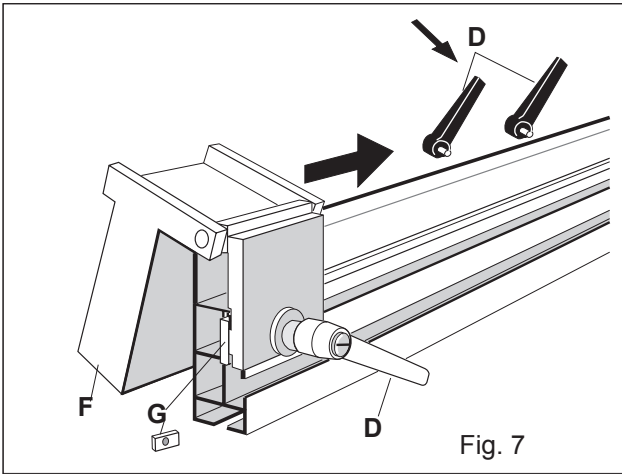


Fig. 7

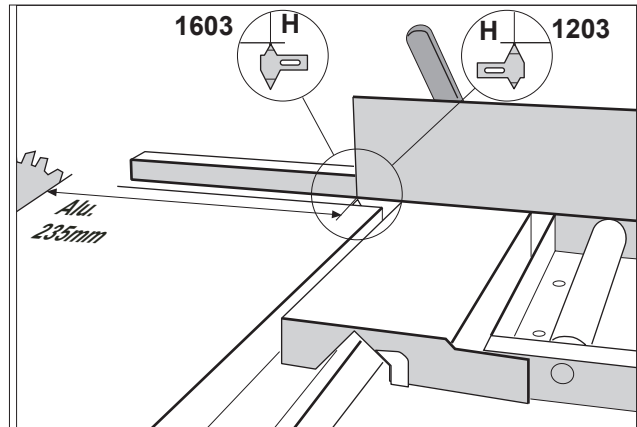


Fig. 8

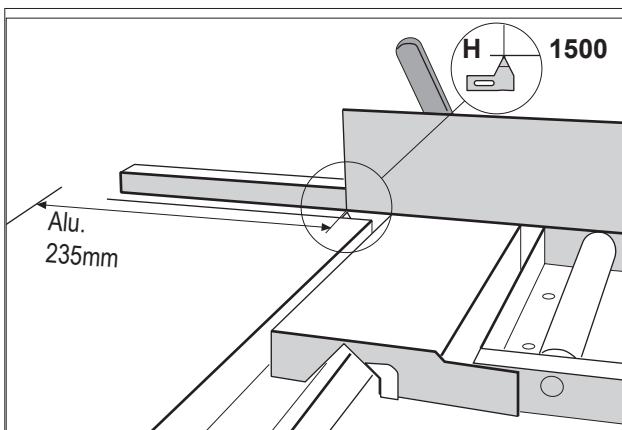


Fig. 9

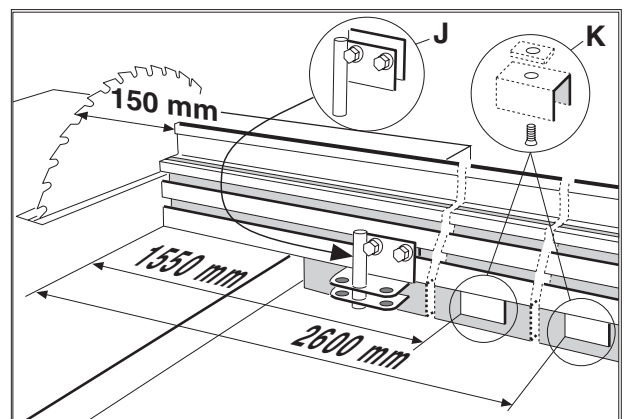


Fig. 12

4. FUNKSJONER/Transport

4.1 Start/stopp av motor

På sagen er det på et av bena montert en "av/på"-bryter **A**. Se *fig. 3*. Over knappene er det montert et lokk som kan låses med en hengellås. I bryterboksen er det innebygd en nullspenningsbryter som hindrer at motoren starter automatisk etter strømbrudd. Hvis motoren blir overbelastet, vil den innebygde motorvern-bryteren koble ut strømtilførselen. Etter en kort avkjølingstid kan motoren startes igjen ved å trykke på startknappen. Unngå overbelastning av motoren.

4.2 Heving/senking av sagblad

Heving og senking av sagbladet foregår ved hjelp av løftehåndtaket som vist i **B**, *fig. 3*. Høydeinnstillingen av sagbladet låses med skruen vist i **B**, samme figur.

4.3 Krengeing av sagbladet

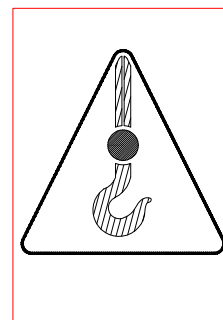
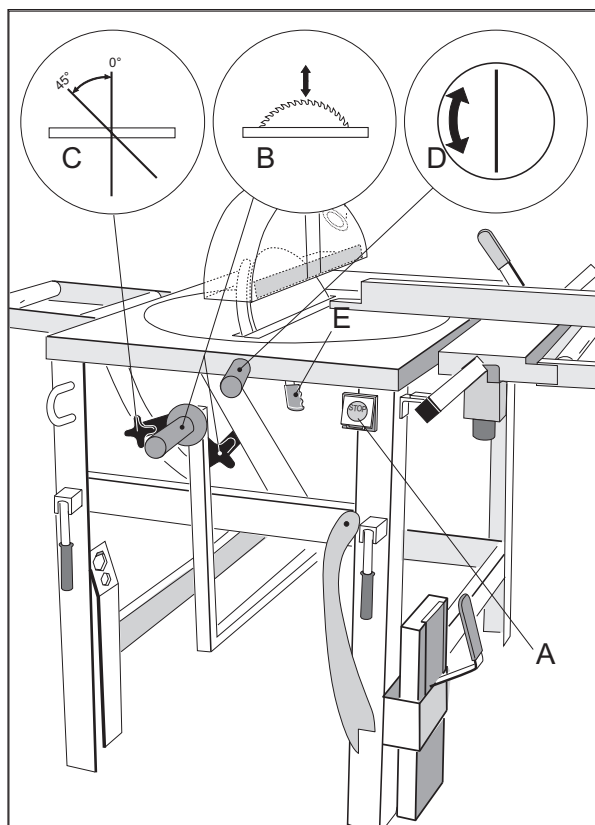
Sagbladet må stå i nedsenket stilling før krengeing. Ved å løsne låseskruen **C** kan sagbladet krenge fra 0° til 45° . Se *fig. 3*. Krengeingsvinkelen er avmerket på gradebuen under sagbordet.

4.4 Dreieing av svingskiven

Sagbladet kan dreies i horisontalplanet fra klyveposisjon (0°) til 135° . Svingskiven er forsynt med gradeinndeling på sagbordet. Svingskiven låses i ønsket posisjon med låseskruen **D** eller rasterstopp **E** i fronten på sagbordet. Se *fig. 3*. Modell 1603 er utstyrt med rasterstopp i posisjonene 0° - $22,5^\circ$ - 45° - 90° og 135° . Modell 1203 har rasterstopp i posisjonene 0° - 45° og 90° .

Ved løfting med kran kan festestropper plasseres diagonalt i løfteøkroene (1603) eller rundt sagbena (1203). Hjul kan leveres som ekstrautstyr.

Fig. 3



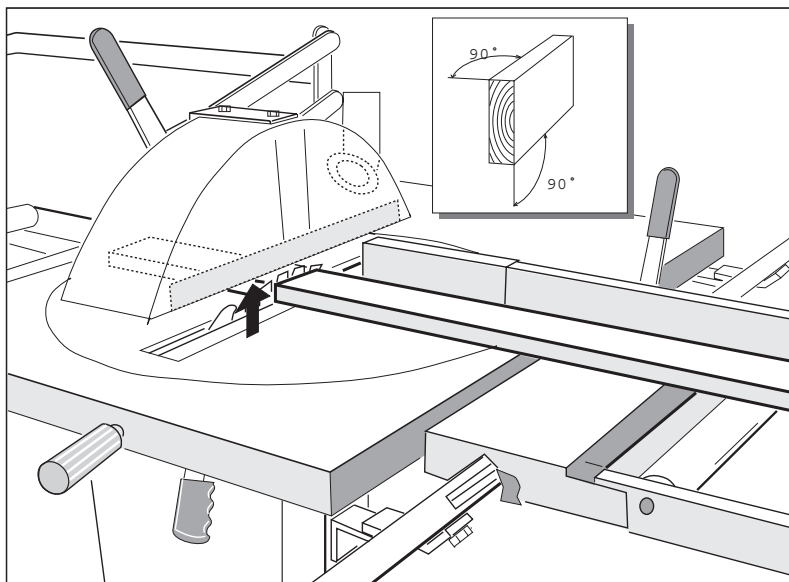
5. ANVENDELSE

5.1 Rettkapping

Rettkapping utføres på to måter når svingskiven er låst fast ved 90°-merket.

- A • Legg arbeidsstykket mot anholdet og hev sagbladet for å kappe. Se fig. 4.
- B • Hev sagbladet til ønsket høyde og lås det. Legg arbeidsstykket mot anholdet bak sagbladet og kapp ved å trekke arbeidsstykket og anholdet til deg. Se fig. 5.

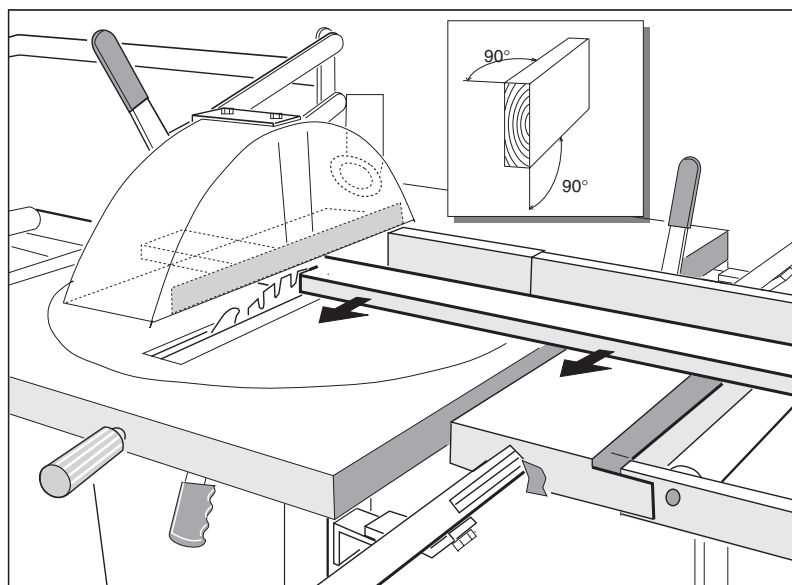
Fig. 4



OBS! Kapping som i punkt **B** kan bare utføres når sagbladet står i 90° vinkel.

OBS! Legg aldri flere bord på hverandre hvis ikke anholdet gir støtte til samtlige helt frem til sagsnittet

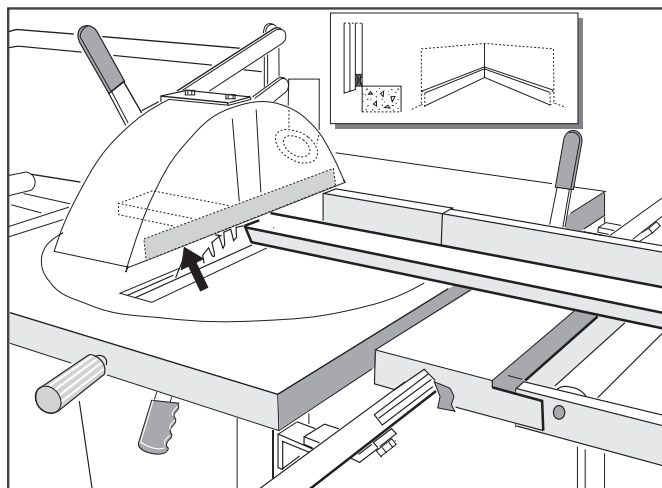
Fig. 5



5.2 Rettkapping med krenget sagblad

- Innstill sagbladet i ønsket krengevinkel, og dra til låseskruen.
- Legg arbeidsstykket mot anholdet og kapp ved å heve sagbladet. Se fig. 6.

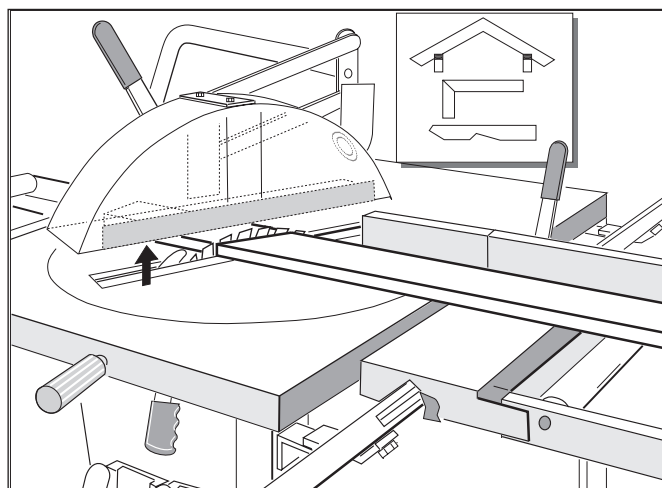
Fig. 6



5.3 Skråkapping

- Innstill sagbladet vertikalt.
- Lås svingskiven fast i ønsket vinkel i forhold til anholdet og dra til låseskruen.
- Legg arbeidsstykket mot anholdet og kapp ved å heve sagbladet. *Se fig. 7.*

Fig. 7



5.4 Dobbelt skråkapping

- Lås svingskiven fast i ønsket vinkel i forhold til anholdet og dra til låseskruen.
- Innstill sagbladet i ønsket krengevinkel og dra til låseskruen.
- Legg arbeidsstykket mot anholdet og kapp ved å heve sagbladet. *Se fig. 8.*

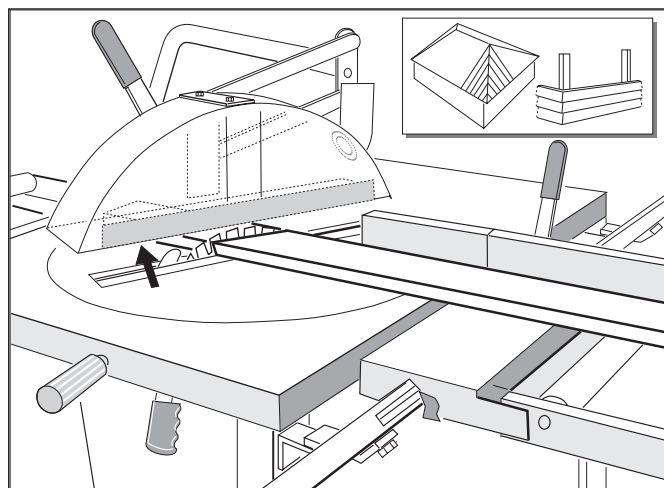


Fig. 8

5.5 Klyving

- Før arbeidsstykket fremover langs anholdet. Bruk påskyver når det gjenstår å klyve **120 mm** og når avstanden mellom sagblad og anhold er mindre enn **120 mm**. Se *fig. 9*.
- Ved klyving av helved som lett kan sette seg fast mellom sagblad og anhold, forskyves anholdet slik at enden ligger overrett med sagbladets senter.

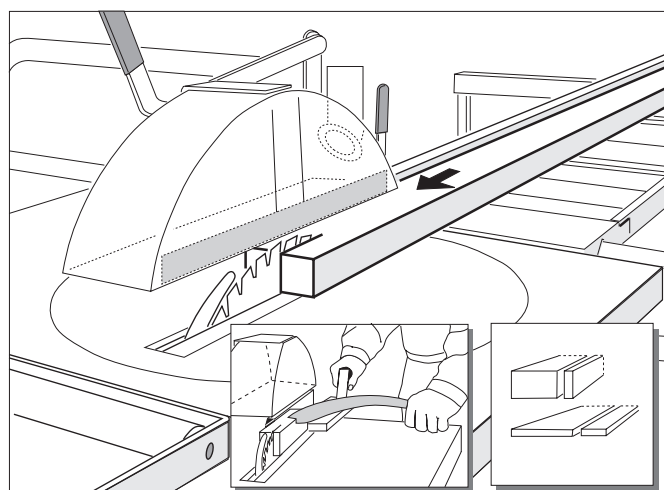


Fig. 9

5.6 Klyving i spesielle krengevinkler

- Innstilling som for klyving, men sagbladet krengetes til ønsket vinkel og låses. Arbeidsoperasjonen utføres som i punkt 5.5. Se *fig. 10*.

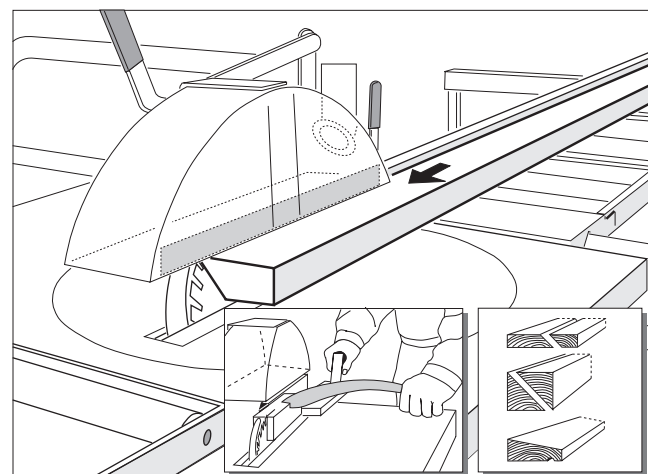
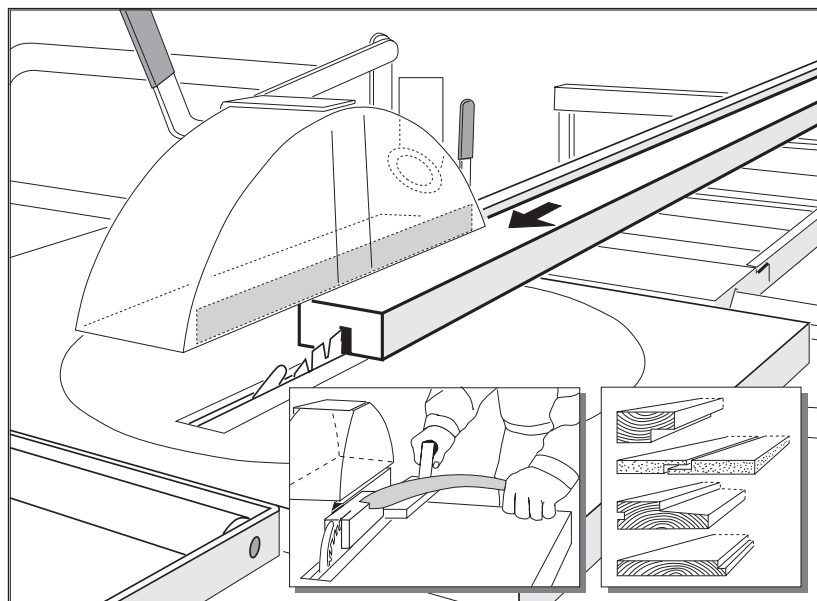


Fig. 10

5.7 Fresing av spor

- Innstill sagbladet vertikalt i ønsket høyde, parallelt med anholdet på rulleanlegget.
- Lås anholdet fast i riktig avstand fra sagbladet .
- Før arbeidsstykket fremover langs anholdet. Bruk påskyver når det gjenstår å klyve **120 mm** og når avstanden mellom sagblad og anhold er mindre enn **120 mm**.
- Juster anholdet og gjenta operasjonen til sporet har riktig bredde. *Se fig. 11.*

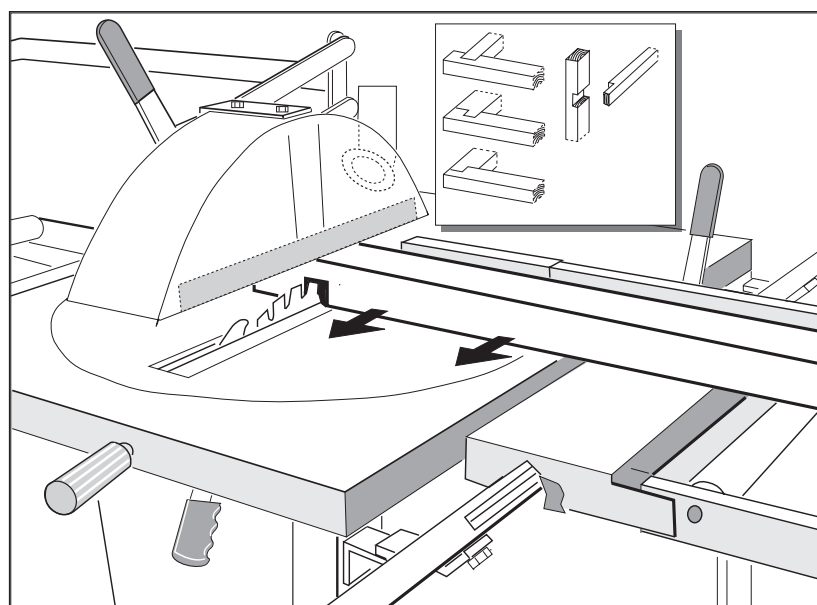
Fig. 11



5.8 Fresing av fals og not

- Sett svingskiven fast i 90° vinkel og lås sagbladet i ønsket høyde.
- Legg arbeidsstykket i riktig posisjon mot anholdet og før det mot sagbladet ved å trekke rulleanlegget til deg.
- Flytt litt på arbeidsstykket og gjenta operasjonen til sporet har riktig bredde. *Se fig. 12.*

Fig. 12



6. VEDLIKEHOLD/REPARASJON

N.B! Sørg for at sagen ikke er tilkoblet strøm når vedlikeholdsarbeid pågår. Enkelt vedlikehold av sagen er nødvendig for at den skal fungere tilfredsstillende i lang tid.

Bevegelige deler, ledd og kulelagrene som bærer svingskiven må smøres med jevne mellomrom. Spesielt viktig er det å smøre de bevegelige ringene i hver ende av spindelen

Kontroller regelmessig at alle skruer og muttere er godt festet

Øvrebeskytteren skal være ren. Hvis det er sprekker i den, skal den byttes ut med ny

Hold sagen og bladboksen ren for sagflis. Vær spesielt oppmerksom på motorens luftinntak og kjøleribber

Påse at sagbladet er i orden og at dette er rent. Skift ut bladet hvis det har sprekker eller mangler tenner. Harpiksbelegg fjernes med renseveske

Kontroller at kileremmene er stramme og hele. Disse bør etterstrammes.

Sagene er utstyrt med motorbrems (bortsett fra 1203/3-fas). Roterer sagbladet mer enn 10 sek. etter at stoppknappen er betjent, må motorbremsen skiftes.

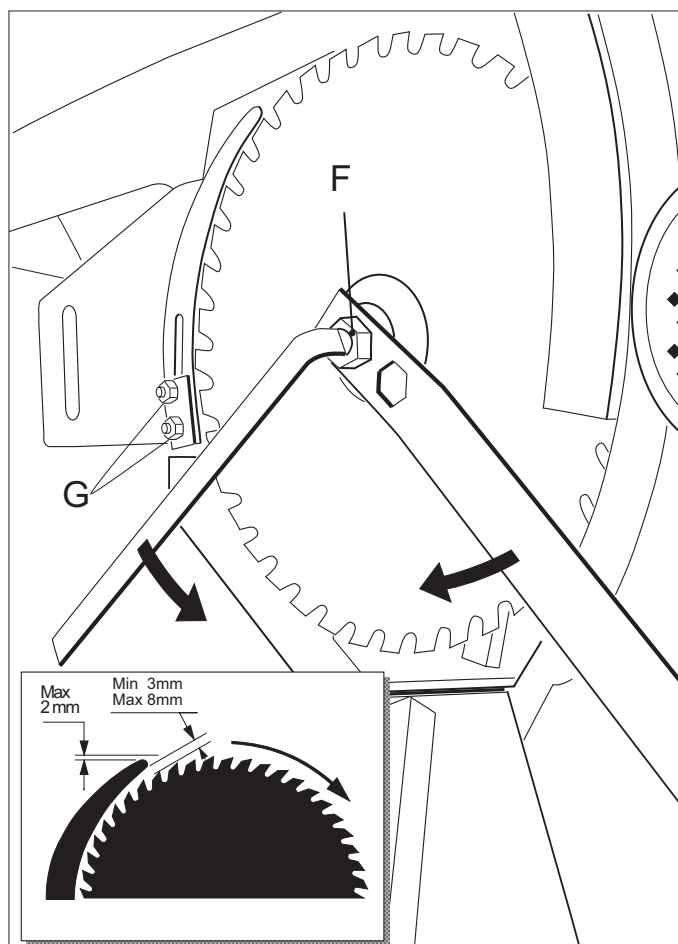
6.1 Skifte av sagblad

- Sagbladet må senkes under bordet når det skal skiftes.
- Sagbladdekselet åpnes ved hjelp av verktøy. Øvre beskyttelsesdeksel henges opp i lenken under sagbordet. Fjern sagbladet ved hjelp av medfølgende verktøy. Festemutteren **F** er **venstregjengen** og løsnes ved å skru "med klokka". Påse at dekslet på bladboksen er lukket etter at bladet er skiftet. *Se fig. 13*

6.2 Skifting/justering av spaltekniv

- Spaltekniven må alltid være montert når sagen er i bruk. Justering av spaltekniven fremgår av *fig. 13*.
- Ved overgang til blad med annen tykkelse enn standardbladet som er påmontert ved levering, må også spaltekniven skiftes. Dette gjøres ved å løsne mutrene **G**. Spaltekniven leveres i flere tykkelser. Ved skifting av spaltekniv skal nærmeste tykkelse under sagbladets tannbredde benyttes. Påse at dekslet på bladboksen er lukket etter justering og skifting av spaltekniv.

Fig. 13



6.3 Skifting av kilerem

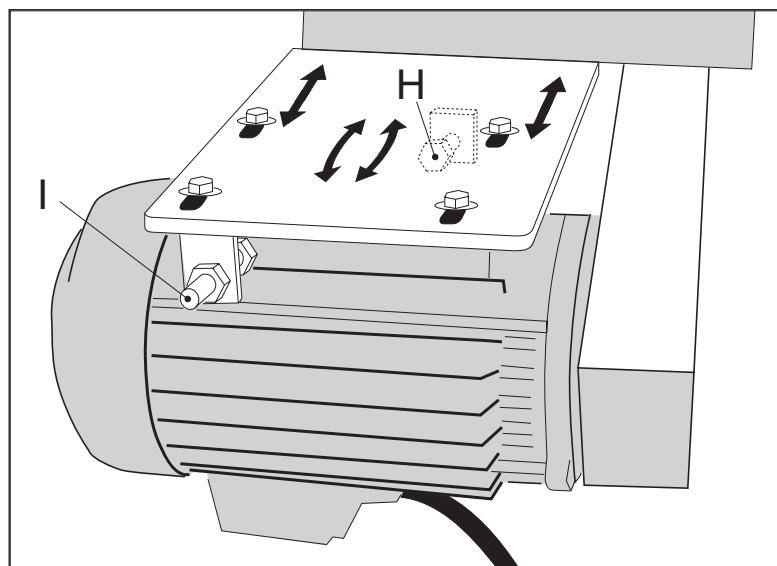
- Kileremmer strammes ved at motorens festeskruer løsnes. Skruen **H** brukes for å stramme/slakke kileremmen, og skruen **I** brukes for å justere motorens vinkel i forhold til kileremmen. Se fig. 14.

N.B! Remmene bør etterstrammes

6.4 Skifting av øvrebeskytter og påskyver

- Øvrebeskytter og påskyver er viktige sikkerhetsdetaljer som må utskiftes straks ved defekter.

Fig. 14



REPARASJON

Vedr. rutiner ved reparasjon:

- * Reparasjon av maskinen må utføres av elektriker eller på autorisert serviceverksted.

Vedr. testing av brems:

- * Bremsen på sagbladrotasjonen bør testes jevnlig. Stopptiden skal være max. 10 sek. Start/stopp 10 ganger påfølgende, og kontroller stopptiden.

7. FEILSØKING

Sagen starter ikke:

- * sjekk strømtilførselen
- * ikke benytt kabelen til flere maskiner samtidig
- * sjekk at kabelen ikke er for lang og at den har stort nok tverrsnitt
- * kontakt elektriker

Sagen vibrerer og er svak

- * sjekk at bladboksen under bordplaten er fri for flis og spon
- * sjekk at drivremmen(e) er hele og uskadet
- * sjekk spindel
- * sjekk sagbladet for kast, og at alle tenner er hele og skarpe
- * sjekk at bremsen på motoren er rengjort og løser ut ved oppstart, rengjør ved å fjerne viftedekselet på motoren og blås ren med eks.vis trykkluft

Sagbladet er tungt å løfte eller går ikke helt ned

- * sjekk at ikke noe har kilt seg fast i bladboksen
- * sjekk at lagrene i universalledet og de bevegelige glideringene i hver ende av spindelen ikke sitter fast

8. GARANTI

- Garantitiden er 3 år regnet fra kjøpsdato. Garantien på 3 år omfatter ikke elektriske komponenter, på disse er garantitiden fortsatt 1 år.
- Ernex AS/importøren forplikter seg til, i løpet av garantitiden, å utbedre mangler som skyldes feil i konstruksjon, materiale eller arbeid.
- For at en reklamasjon skal kunne behandles som garantisak, må kjøpsdato kunne dokumenteres med faktura.
- Ernex AS/importørens plikt til reparasjon eller utbedring av feil under garanti gjelder ikke slike feil eller mangler som skyldes bruk og vedlikehold i strid med brukerveiledningen.
- Garantien dekker ikke normal slitasje eller skader som skyldes uhell under bruk eller andre omstendigheter, herunder:

Feil i det elektriske anlegget på brukerstedet.

Feilkopling av tilførselsledning fra elektrisk anlegg til sag.

Inngrep i det elektriske utstyret, såsom motor, bryter, ledningsopplegg utført av ikke autorisert personale.

Feil på grunn av uforsvarlig lagring eller transportskader.

- Det er opp til Ernex/importøren å avgjøre om dekning av garantiansvar skal skje med nye deler, repareres for Ernex AS/importørens regning på eiers sted, eller sendes inn til fabrikk for utbedring.
- Kunden betaler frakt av innsendte defekte deler, og Ernex AS/importøren betaler tilbakesendingen.

9. TEKNISKE DATA

Gjerdesagen 1203

Produsent:	Ernex AS, Norge.
Modell:	Gjerdesagen 1203.
Bordplate:	520 mm x 780 mm
Transporthøyde:	650 mm.
Høyde med bukk:	880 mm.
Vekt:	95 kg.
Sagblad:	Hardmetallblad, Z=30. Diameter: 300 mm. Senterhullets diameter: 30 mm. Tannbredde: 3,2 mm Bladtykkelse (stamme): 2,2 mm
Spaltekniv:	Herdet stål; tykkelse 2,5 mm.
Skjærehøyde:	104 mm i 90° (vertikalt). 70 mm i 45° (krenget).
Motor:	1 fas: 2 kW-230V 3 fas: 1,5 kW -230/400V 3 fas: 3kW 400V
Motorturtall:	2.800 omdr./min.
Spindelhastighet:	2.700 omdr./min.
Periferihastighet:	Med normalblad: 43 m/sek.
Dim. på tilførselskabel:	230V-1- fas: 2,5m ² - Anbefalt max. lengde 20m
Sikringstørrelser:	1 fas: 16 A trege. 3 fas: 10 A trege.
Motorverninnstilling:	1 fas: 14 A 3 fas 230V-9 A, 400V-4.5 A
Overføringer:	1-fas: 1 stk. kilerem 3-fas: 2 stk. kileremmer XPZ 9,5 x 772 QP
Støymåling 2006/42/EC:	Tomgang: 83,6 dB. Belastning: 87,5 dB.
 -merket:	Etter godkjenning fra Dansk Teknologisk Institut, Århus. Identifikasjonsnr: 0396, typeattest nr. TI-09-MD-0310.

Gjerdesagen 1603

Produsent:	Ernex AS, Norge
Modell:	Gjerdesagen 1603
Bordplate:	930 x 640 mm
Høyde:	850-900 mm.
Vekt:	139 kg.
Sagblad:	Hardmetallblad, Z=40. Diameter: 400 mm. Senterhullets diameter: 30 mm. Tannbredde: 3,5 mm Bladtykkelse (stamme): 2,3 mm
Spaltekniv:	Herdet stål; tykkelse 3,0 mm.
Skjærehøyde:	148 mm i 90° (vertikalt). 90 mm i 45° (krenget).
Motor:	3 fas: 3,4kW-230/400V
Motorturtall:	2.800 omdr./min.
Spindelhastighet:	2200 omdr./min.
Periferihastighet:	Med standardblad: 48 m/sek.
Sikringstørrelse:	16 A trege.
Motorverninnstilling:	16 A 230 V, 8,5 A 400V
Overføringer:	3 stk. kileremmer. XPZ 9,5 x 875 QP
Støymåling 2006/42/EC:	Tomgang: 84,4 dB. Belastning: 88,0 dB.
 -merket:	Etter godkjenning fra Dansk Teknologisk Institut, Århus. Identifikasjonsnr: 0396, typeattest nr. TI-09-MD-0312.

10. STANDARDUTSTYR/TILBEHØR

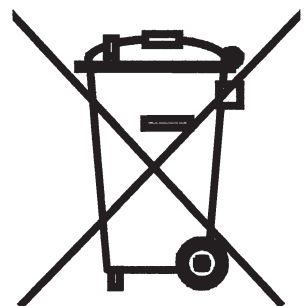
- Rulleanlegg
- Styreskinne
- Støtterull
- Hardmetallblad
- 2 stk. påskyvere
- Øvrebeskytter
- Verktøy

TILBEHØR

- Regulerbart rullebord med støttebukk*
- Anhold, alu. 2.6m m/materialstopper
- Teleskoputtrekk
- Fast rullebord med platestøtte
- Anhold, alu. 3m
- Kort alu.anhold
- Transporthjul/Bøyle
- Sponavsug
- Slangesett for sponavsug
- Startautomatikk

* *Regulerbart rullebord skal i henhold til CE-forskriftene, alltid benyttes på sagan.*

** *Gjerdesagens elektriske komponenter inngår i et system for retur og gjenvinning. Motor/bryter kan derfor leveres til din forhandler når produktet kondemneres.*

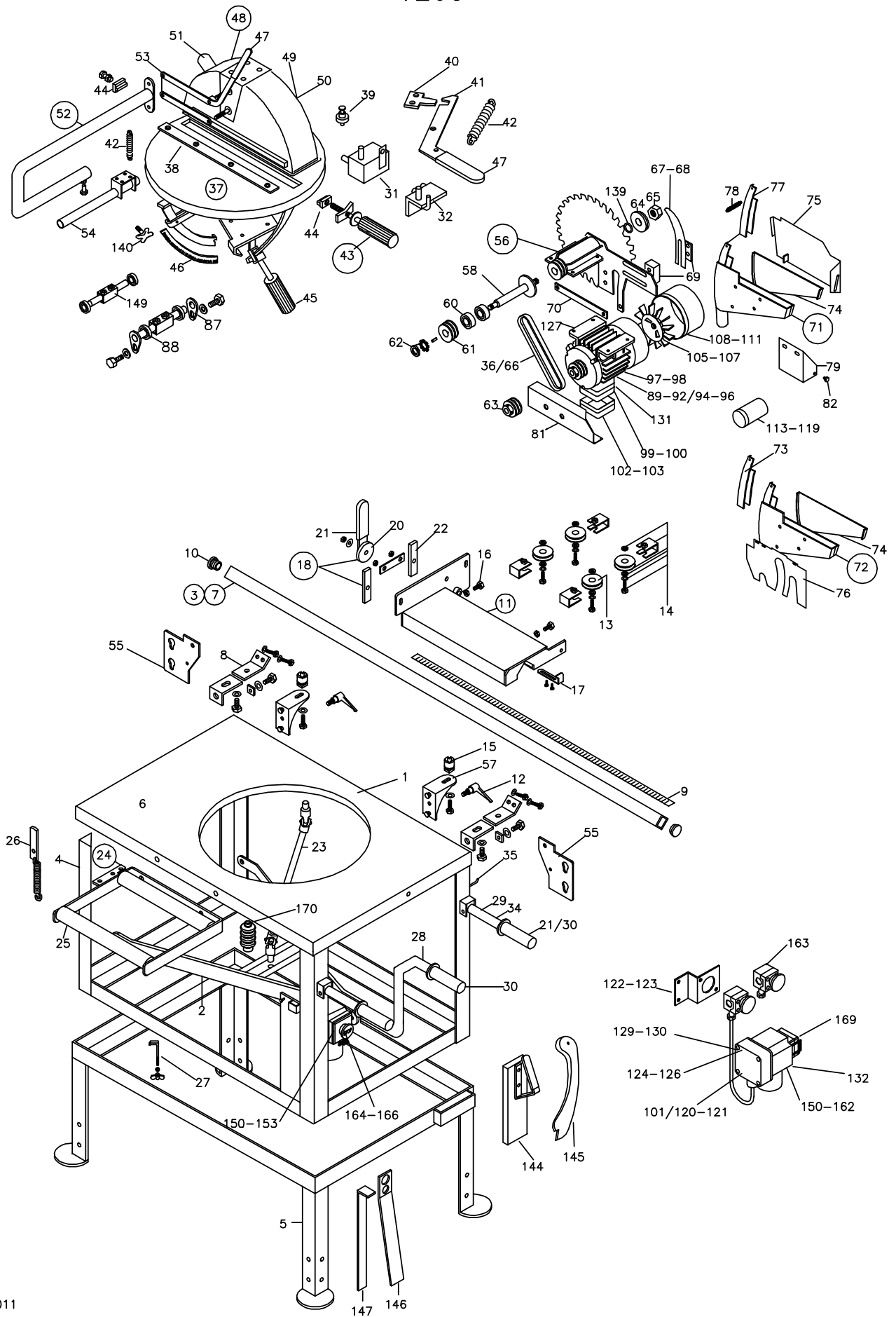


Ernex AS Deleliste Gjerdesag 1203

Pos.	Art.nr.	Tekst			
1	708 001	Sagbord m/løfteramme	58	708 737	Spindelaksel Ø30 mm (93-)
2	708 002	Løfteramme	60	708 489	Lagersett spindel 6303-6204ZZ (89-)
3	720 252	Styreskinne	61	708 103	Spindelremskive m/kile
3	720 271	Styreskinne m/brak. kompl. (10/05-)	62	708 102	Akselmutter m/kile & låsebrikke
4	708 010	Sagbordstativ	63	708 304	Kileremskive f/motor
5	708 003	Underbukk	64	708 105	Klembrikke f/sagblad
6	708 025	Bordplate	65	708 106	Spindelmutter links
7	745 748	Styreskinne kompl. (91-10/05)	66	708 305	Kilerem XPZ 9,5 x 772 QP
8	745 922	Brakett f/st.skinne (2) (91-10/05)	67	708 322	Spaltekniv 2.5mm std.
9	745 746	Målebånd f/styreskinne	68	708 323	Spaltekniv 3mm
10	745 901	Plastplugg f/styreskinne	69	708 326	Klembrikke f/spaltekniv
11	745 927	Rulleanlegg kompl. (91-)	70	708 109	Parallellstag
12	717 548	Låsespak	71	708 314	Bladboks (Ø50mm) kompl. (-05)
13	745 919	Trinse m/lager f/rulleanl. (4)	72	708 085	Bladboks kompl. NL (05-)
14	745 965	Holder & trinse, rulleanl. (1)	73	708 758	Sponskuff
15	720 205	Mutter m/skrue f/st.skinne (10/05)	74	708 368	Lokk f/bladboks, hengslet
16	745 685	Justeringsskrue (rulleanl.) M8x35	75	708 110	Hengselplate
17	745 961	Anviser f/rulleanlegg	76	702 135	Dekselplate, bakre (05-)
18	745 960	Lås f/rulleanlegg kompl.	77	708 315	Sponskuff m/fjær (-05)
20	745 929	Håndtak, rulleanl.lås	78	708 442	Fjær f/sponskuff
21	720 075	Plasthåndtak 25x5 (93-99)	79	708 316	Frontplate f/sagblad (-05)
22	745 959	Klemstk. f/lås r.anl. (sett)	81	708 317	Remdeksel
23	708 329	Universalleddarm	82	708 528	Spesialskrue M6x13
24	707 710	Støtterull kompl.	87	708 786	Vippeaksel m/lager (09/07-)
25	707 711	Rull	88	708 197	Lagersett f/vippeaksel (09/07-)
26	707 005	Pendel m/fjær	89	708 771	Motor 230V/1-2.2kW m/br.bryter
27	745 037	Opphengskrok f/stativ (2)	90	708 800	Motor 230V/1-2.2kW u/brems
28	708 338	Løftearm	91	708 300	Motor 230/400V/3-1.5kW
29	708 733	Bærehåndtak (93-99)	92	708 780	Motor 230V/1-2.2kW Hanning (97-)
30	720 073	Plasthåndtak Ø22 (99-)	94	722 300	Motor 230V/1-1.5kW (-08/97)
31	708 747	Opplagring f/rasterarm	95	726 300	Motor 110V/1-1.5kW Hanning
32	708 613	Opplagring f/rasterarm (03-)	96	727 300	Motor 230V/1-1.5kW Hann. (Sv./UK)
34	720 286	Bærehåndtak (99-)	97	708 086	Brems f/Hanning motor
35	707 019	Krok f/påskyver	98	708 793	Brems f/motor inkl. kjølevifte EMG
36	708 781	Kilerem NL (787mm)	99	708 796	Koblingsboks m/lokk 1-fas EMG
37	708 111	Svingskive kompl.	100	708 742	Koblingsboks ELD
38	708 108	Aluminiumslister f/svingskive (2)	101	708 804	Relè f/708801 (10/04-)
39	707 312	Opplagring f/svingskive (6)	102	723 303	Lokk f/koblingsboks Hanning
40	707 952	Raster-stopper f/svingskive	103	722 303	Lokk f/koblingsboks Mez
41	708 015	Rasterarm	105	707 087	Kjølevifte f/Hanning
42	707 072	Fjær	106	708 748	Kjølevifte 1&3-fas ELD m/ring
43	708 311	Låseskrue f/svingskive kompl.	107	708 805	Kjølevifte EMG f/motor 708800
44	707 398	Messingkloss f/låseskrue	108	707 088	Viftedeksel Hanning
45	707 704	Låseskrue f/høyderregulering	109	707 301	Viftedeksel Mez
46	708 320	Gradeskala f/krenging	110	708 794	Viftedeksel EMG
47	720 074	Plasthåndtak 25x8 mm	111	708 723	Viftedeksel ELD
48	708 610	Øvrebeskytter kompl.	113	708 333	Kondensator 40MF EMG
49	702 602	Plastkuppel Ø40 cm 1200	114	722 332	Kondensator 50 MF Ganz/Mez
50	708 608	Plastkuppel m/stuss	115	708 332	Kondensator 55 MF ELD
51	707 604	Avsugstuss m/flens & nagler	116	708 782	Kondensator 40 MF Hanning 2.2kW
52	708 600	Svingbøyle kompl.	117	726 332	Kondensator 110 MF 110V
53	707 601	Parallellstag m/håndtak (2)	118	727 332	Kondensator 40MF Hanning 1.5kW
54	708 630	Festebrakett f/svingbøyle	119	708 795	Kondensatorboks EMG
55	708 767	Innfesting f/st.skinne kompl. (10/05-) (2)	120	745 221	Relè 230/400V Tripus/K&B
56	708 738	Spindelhus kompl. Ø30 mm (93-)	121	708 076	Relè 2kW K&B f/bryter 708752
57	720 320	Brakett f/styreskinne (1) (10/05-)	122	708 081	Monteringssett f/nødstop

123	708 756	Brakett f/stoppknapp 1-fas
124	708 210	Motorvern 230V/3 7,5Amp. K&B
124	708 309	Motorvern 230V/3 Tripus
125	708 264	Motorvern 230V/1 f/708750
125	722 309	Motorvern 230V/1 10-13A Tr.
126	708 762	Motorvern 230V/3 f/bryter 708761
127	708 798	Motorfeste EMG
129	708 744	Bremsekort 230V/1-3-fas K&B
130	708 802	Bremsekort f/bryter 708801
131	708 799	Likeretter f/brems EMG
132	707 227	Sikring f/bremsekort 10A K&B/Tr.
139	708 065	Utforsingsring Ø30-Ø20
140	772 727	Låseskrue M10x30
144	707 328	Påskyver
145	745 099	Påskyver
146	701 114	Nøkkel f/spindelmutter
147	717 555	Nøkkel f/spindelaksel
148	707 838	Eske u. sag
149	707 161	Rep.sett vippelager
150	708 750	Bryter 230V/1 m/brems K&B (94-96)
151	708 752	Bryter 230V/1-2.2kW K&B (97-)
152	708 761	Bryter 230V/3 m/kabel K&B (94-)
153	708 770	Bryter 400V/3 m/br. K&B (94-)
154	736 307	Bryter 400V/3-fas Telemec.
155	708 774	Vriknapp f/708755/708956
156	708 956	Bryter (vri) 230V/1-2.2kW (97-10/99)
157	708 726	Bryter 230V/3 m/stoppbr. Tr. (92-94)
158	707 307	Bryter 230V 10-13A Telemec. (-92)
159	708 755	Bryter 230V/1-1.5kW u.br.K&B(96-97)
160	726 307	Bryter 110V/1 Telemec. (-92)
161	708 801	Bryter 230V/1 m/br. K&B (10/05-)
162	736 307	Brytersett 400V/3 Telemec.
163	707 310	Stoppbryter
164	708 018	Bryterlokk 6x6cm K&B (-06/01)
165	708 020	Bryterlokk K&B (06/01-) m/PVC-kappe
166	707 115	Bryterlokk Tripus (5x6 cm)
167	707 706	Lagersett f/rulleanl. (rundt rør) (6) Gml.
168	771 706	Lagersett f/rulleanl. (4) Gml.
169	708 753	Gummikappe f/Tripusbryter
170	708 789	Belg f/universalledd
171	708 772	Bryter 400V/3-3kW m/brems

1203

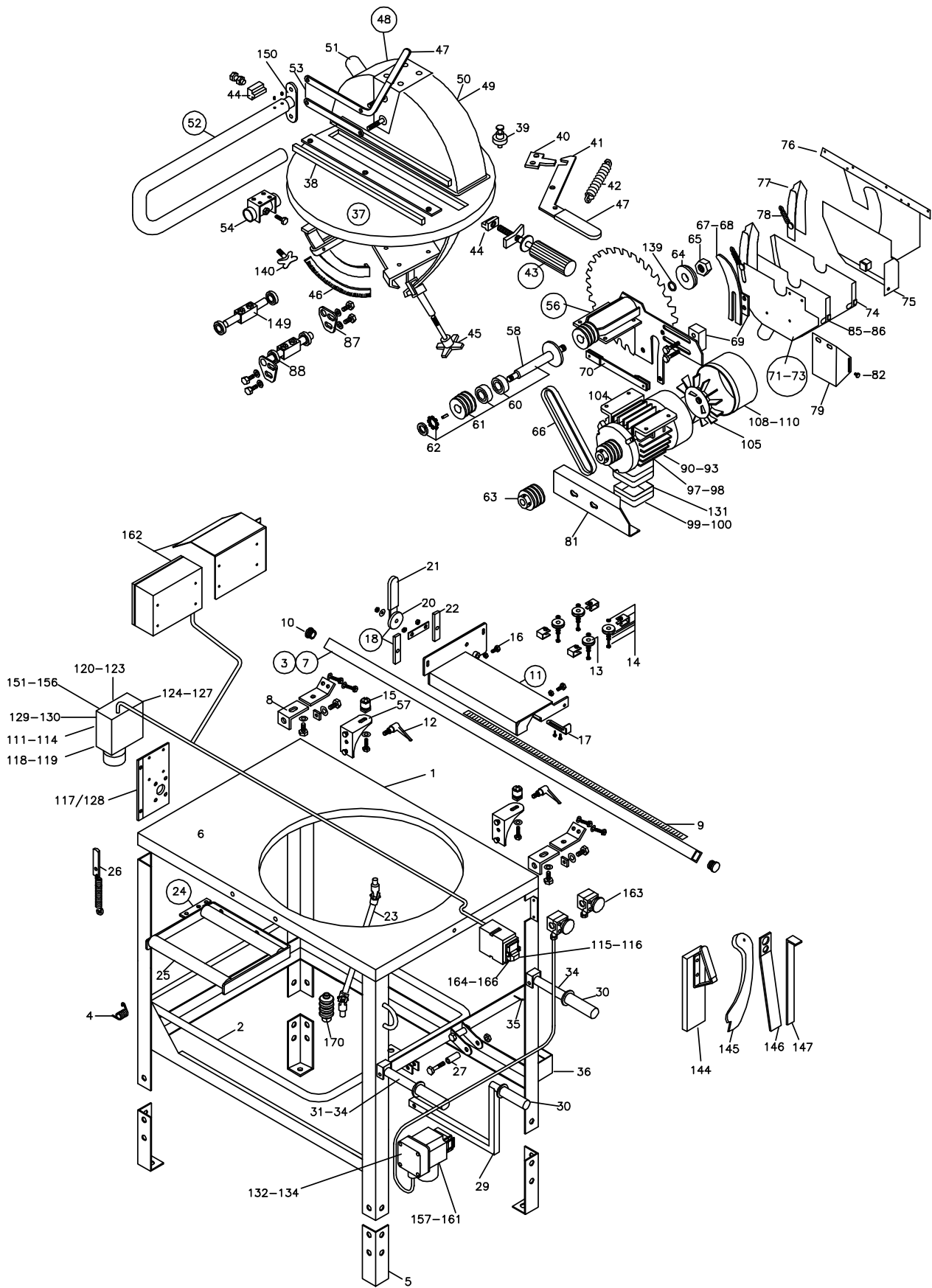


Ernex AS Delaliste Gjerdesag 1603

Pos.	Art.nr.	Tekst			
1	707 001	Sagbord m/løfteramme	58	707 991	Spindelaksel m/klebr. Ø30 mm
2	707 941	Løfteramme (92-)	59	707 203	Spindelaksel Ø30 mm (sett)
3	720 252	Styreskinne	60	707 104	Kulelagersett f/spindel (2)
3	720 271	Styreskinne m/brak. kompl. (10/05-)	61	707 103	Spindelremskive m/kile
4	707 004	Fjær f/løfteramme	62	707 102	Akselmutter m/kile & låsebrikke
5	707 093	Fotforlenger galv.	63	707 304	Kileremskive f/motor
6	707 025	Bordplate	64	707 105	Klembrikke f/sagblad
7	745 748	Styreskinne kompl. (91-10/05)	65	707 106	Spindelmutter links
8	745 922	Brakett f/st.skinne (2) (91-10/05)	66	707 305	Kilerem XPZ 875 Quad-Power
9	745 746	Målebånd f/styreskinne	67	707 323	Spaltekniv 3 mm - std.
10	745 901	Plastplugg f/styreskinne	68	707 324	Spaltekniv 3.5mm
11	745 927	Rulleanlegg kompl. (91-)	69	707 326	Klembrikke f/spaltekniv
12	717 548	Låsespak	70	707 109	Parallellstag
13	745 919	Trinse m/lager f/rulleanl. (4)	71	707 854	Bladboks (08- Lambertsson)
14	745 965	Holder & trinse, rulleanl. (1)	72	707 963	Bladboks kompl. (Ø100mm)
15	720 205	Mutter m/skrue f/st.skinne (10/05)	73	707 903	Omb.sett f/bladboks inkl. ny bl.boks
16	745 685	Justeringsskrue M8x35	74	707 368	Lokk f/bladboks, hengslet
17	745 961	Anviser f/rulleanlegg	75	707 110	Hengselplate
18	745 960	Lås f/rulleanlegg kompl.	76	707 583	Beskyttelsesdeksel
20	745 929	Håndtak, rulleanl.lås	77	707 315	Sponskuff m/fjær
21	720 075	Plasthåndtak 25x5 (93-99)	78	707 408	Fjær f/sponskuff
22	745 959	Klemstk. f/lås r.anl. (sett)	79	707 316	Frontplate f/sagblad
23	707 329	Universalleddarm	81	707 317	Remdeksel
24	707 710	Støtterull kompl.	82	708 528	Spesialskrue M6x13
25	707 711	Rull	83	707 154	Overgang f/avsug NL
26	707 005	Pendel m/fjær	84	707 156	Overgang f/avsug NL (03-)
27	707 331	Rulle m/bolt f/løftearm	85	707 402	Haspe f/bladboks h.
29	707 945	Løftearm (92-)	86	707 403	Haspe f/bladboks v.
30	720 073	Plasthåndtak Ø22 (99-)	87	708 196	Vippeaksel m/lager (10/05-)
31	707 081	Bærehåndtak, venstre	88	708 197	Lagersett f/vippeaksel (10/05-)
32	707 082	Bærehåndtak, høyre	90	707 196	Motor 230V/3-3.4kW EMG (02-)
33	707 617	Bærehåndtak (92-99)	91	707 197	Motor 400V/3-3.4kW (02-)
34	720 286	Bærehåndtak (99-)	92	707 097	Motor 400V/3-3.6kW Han. NL
35	707 019	Krok f/påskyver	93	707 300	Motor 230/400V/3-3kW
36	707 905	Holder f/påskyvere	97	707 086	Brems m/fjær f/motor, Hann.
37	707 111	Svingskive kompl.	98	708 793	Brems f/motor inkl. kjølevifte EMG
38	707 108	Aluminiumsliker f/svingskive (2)	99	707 796	Koblingsboks m/lokk EMG
39	707 312	Opplagring f/svingskive (6)	100	707 089	Koblingsboks m/nippel & lokk, Hann.
40	707 952	Raster-stopper f/svingskive	104	708 798	Motorfeste EMG
41	707 955	Rasterarm	105	707 087	Kjølevifte f/Hanning
42	707 072	Fjær	108	707 088	Viftedeksel Hanning
43	707 311	Låseskrue f/svingskive m/kloss kompl.	109	707 301	Viftedeksel Mez
44	707 398	Messingkloss f/låseskrue	110	708 794	Viftedeksel EMG
45	707 318	Låseskrue f/høydereg. (L: 11,5-15cm)	111	707 123	Bryterboks (tom) f/707098
46	707 320	Gradeskala f/krenging	112	707 982	Bryterboks (tom) Tr. m/støpsel f/707981
47	720 074	Plasthåndtak 25x8 mm	113	707 192	Bryterboks (tom) K&B (707512)
48	707 610	Øvrebeskytter kompl.	114	707 875	Bryterboks m/lokk (tom) f/707119
49	701 602	Plastkuppel Ø52 cm 1600	115	707 808	Start/stopp panel Tripus (-92)
50	707 608	Plastkuppel m/stuss	116	707 191	Start/stopp u/relè 400V/3-3.6kW
51	707 604	Avsugstuss m/flens & nagler	117	707 983	Bryterplate
52	707 600	Svingbøyle kompl.	118	707 193	Bryterboks f/br. 707020
53	707 601	Parallellstag m/håndtak (2)	119	707 194	Bryterboks f/br. 707120
54	707 630	Festebakett f/svingbøyle	120	707 151	Relè 400V/3-3.6kW Hanning
55	707 006	Rep.sett f/stativ	121	707 501	Start-stop m/relè 400V/3-3kW
56	707 990	Spindelhus Ø30 mm kompl.	122	707 508	Relè 230V/3-3.4kW Hanning
57	720 320	Brakett f/styreskinne (1) (10/05)	123	717 521	Relè 230-400V/3 Tripus

124	707 309	Motorvern 230V/3 Tripus (92-)
125	707 219	Motorvern K&B (02-) f/707015
126	734 319	Motorvern 400V/3 f/br.bryter Tr.
127	707 220	Motorvern 3.4kW f/707098/120
128	707 218	Bryterplate, skrå
129	707 650	Bremsekort 400V/3 K&B
130	707 999	Bremsekort 230/400V/3 Tripus
131	708 799	Likeretter f/brems EMG
132	707 227	Sikring f/bremsekort 10A K&B/Tr.
133	707 255	Sikringsholder f/Hanning
134	707 254	Sikring f/bryter (i lokk)
139	707 910	Utforingsring Ø30-Ø25
140	772 727	Låseskrue M10x30
144	707 328	Påskyver
145	745 099	Påskyver
146	701 114	Nøkkel f/spindelmutter
147	717 555	Nøkkel f/spindelaksel
148	707 838	Eske u. sag
149	707 161	Rep.sett vippelager
150	707 593	Brakett f/svingbøyle (04/10-)
151	707 098	Brytersett 230V/3-3.6kW 16A (10/96-)
152	707 119	Brytersett 400V/3-3.6kW (97-)
153	707 511	Brytersett f/901015 (11/07-) NL
154	707 981	Brytersett 230V/3 m/br. 3kW Tr. (92-97)
155	707 120	Bryter 230V/3-3.4kW-32A K&B (01-)
156	707 015	Bryter 400V/3 m/br. 3kW K&B (92-97)
157	707 021	Bryter 400V/3 m/brems K&B (92-94)
158	713 016	Bryter 230V 10-13A (-92)
159	707 514	Brytersett f/901014 (11/07-) NL
160	707 515	Bryter f/901015 NL m/dreieindikator
161	707 516	Bryter f/901014 NL m/dreieindikator
162	707 523	Vendebryter 230-400Vm/br.plate (08-)
163	707 310	Stoppbryter
164	707 018	Bryterlokk K&B -06/01 ((6x6 cm)
165	707 030	Bryterlokk K&B 06/01- (5x6 cm)
166	707 115	Bryterlokk Tripus (5x6 cm)
167	707 706	Lagersett f/rulleanl. (rundt rør) (6)
168	771 706	Lagersett f/rulleanl. (4)
170	708 789	Belg f/universalledd

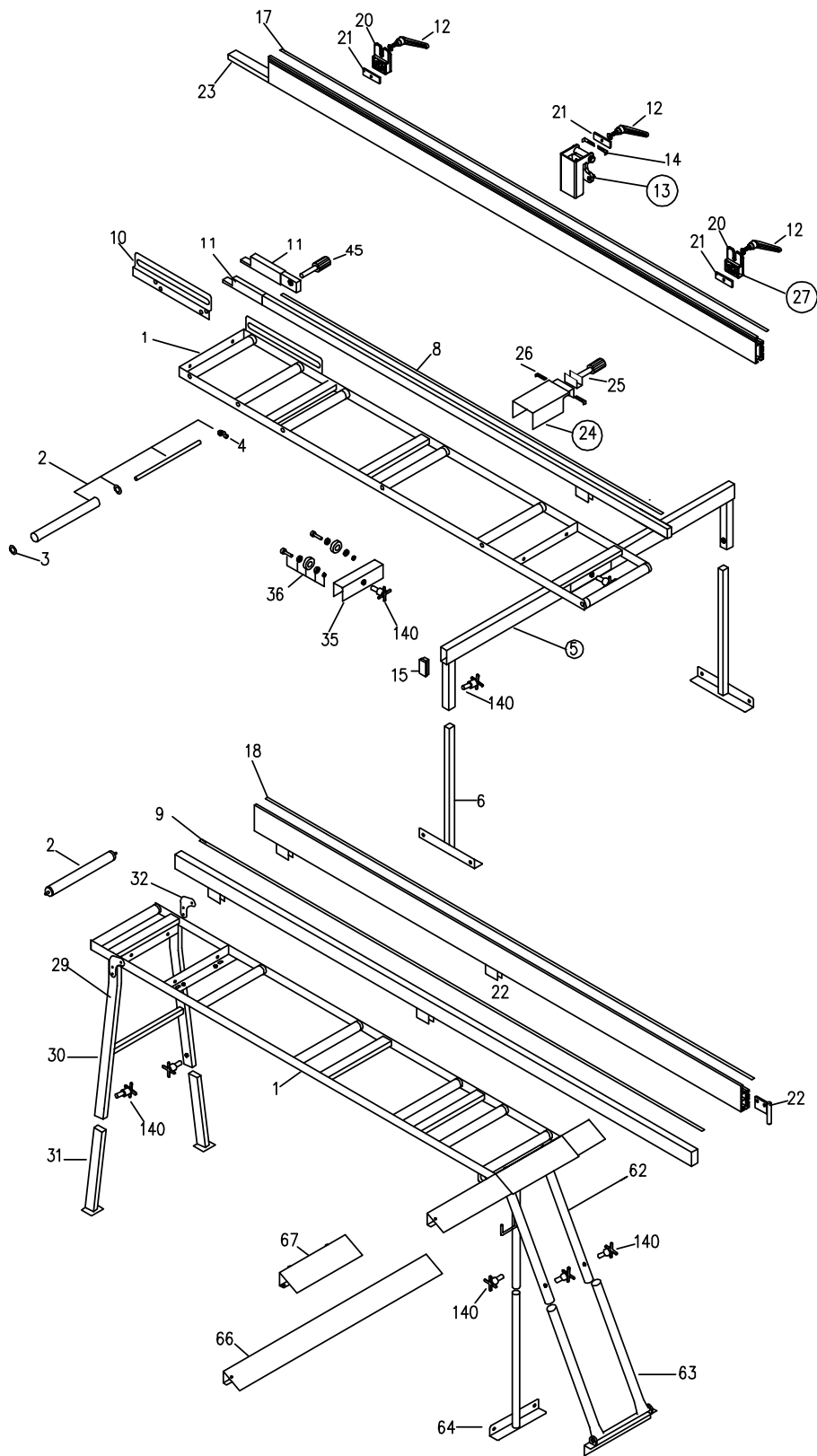
1603



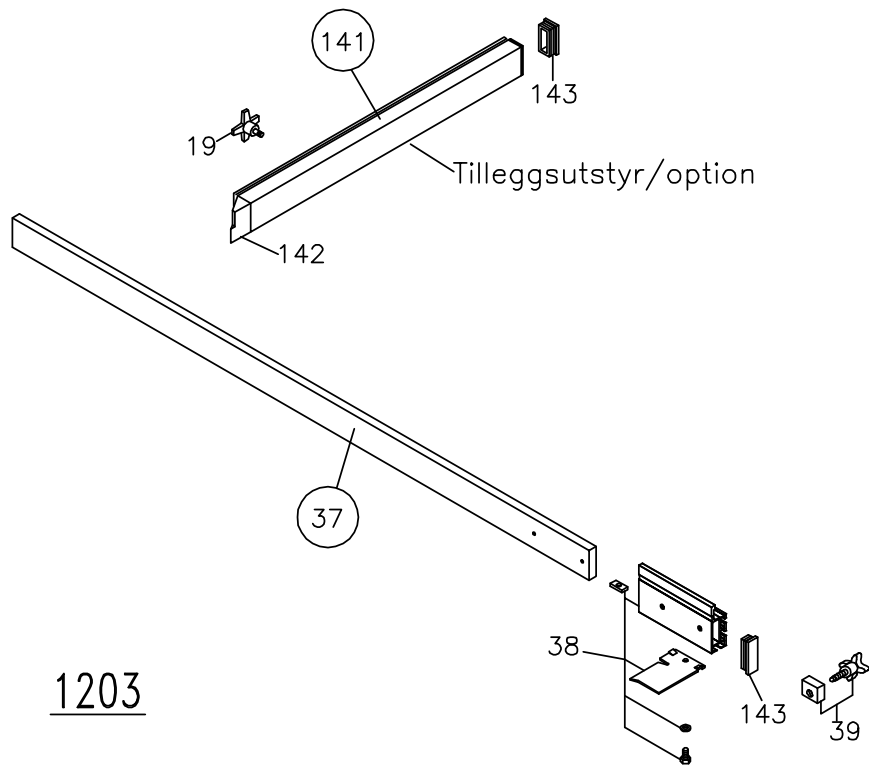
Ernex AS Deleliste Rullebord/Tilleggsutstyr 12-/1603/1500

Pos.	Art.nr.	Tekst
1	745 715	Ramme m/ruller reg./fast
2	772 728	Rull m/plastlager & aksel
3	707 879	Plastlager f/rull (2)
4	772 878	Plastplugg
5	745 376	Støttebukk kompl.
6	745 310	Ben f/støttebukk
8	772 722	Målebånd f/stålanh. 2.6m reg.bord
9	772 742	Målebånd f/stålanh. 3m fast bord
10	745 912	Brakett f/stålanhold
11	772 723	Anholdskloss f/stålanhold
12	717 548	Låsespak f/alu.anhold
13	717 540	Materialstopper f/alu.anhold kompl.
14	772 736	Anviser f/materialstopper (alu.)
15	745 923	Endeplugg, støttebukk
17	772 754	Målebånd f/alu.anhold (Reg. h.)
18	772 755	Målebånd f/alu.anhold, venstre
19	745 764	Låseskrue M8x14
20	772 937	Brakett f/alu.anhold
21	717 535	Mutter i alu.anhold
22	772 953	Tilbehør f/alu.anhold (fast)
23	772 956	Anholdskloss f/alu.anhold
24	772 729	Materialstopper f/stålanhold kompl.
25	772 730	Låseskrue f/materialstopper
26	772 731	Anviser f/materialstopper (stål)
27	772 964	Fastspenning f/alu.anhold kompl.
29	745 925	Skråbukk kompl.
30	745 817	Skråbukk øvre del, fast side
31	745 917	Ben f/fast bord H/V
32	745 958	Hengsle m/skruer
35	772 726	Bivogn kompl.
36	772 734	Lagersett f/bivogn (2)
37	972 995	Teleskopanhold kompl. Ekstr.utst.
38	772 996	Endestykke f/teleskopanh.
39	745 584	Låseskrue f/teleskopanh. M12x43
45	707 704	Låseskrue f/anh.kloss
62	745 964	Innfesting, fast bord m/låseskr.
63	772 746	Støttestag, fast bord
64	772 733	Fot f/støttestag, fast bord
66	772 747	Platestøtte
67	745 712	Holder f/platestøtte
68	700 307	Lakk (0.25 l.)
69	708 812	Hjuloppheng 1203 (04/10-) (2 stk.)
70	708 811	Hjulaksling 1203 (04/10-)
71	702 309	Bøyle 1203 (04/10-)
72	707 594	Hjulaksling 1603 (04/10-)
73	708 641	Ben/hjuloppheng H. 1603 (04/10-)
74	708 642	Ben/hjuloppheng V. 1603 (04/10-)
75	707 597	Bøyle 1603 (04/10-)
76	772 771	Støttestag f/fast bord NL "lange ben"
118	720 072	Hjul (1) (04/10-)
140	772 727	Låseskrue M10x30
141	745 624	Kort anhold kompl.
142	745 462	Endestykke f/kort anhold
143	745 618	Forbl.plugg f/anhold
145	908 527	Hjul/bøyle 1203 (kompl. sats) Ekstr.utst.
146	907 527	Hjul/bøyle 1603 (kompl. sats) Ekstr.utst.

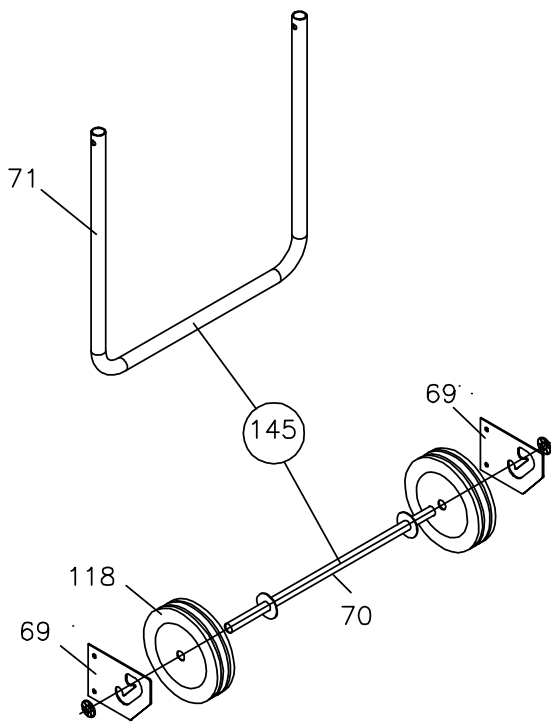
Regulerbart og fast rullebord/Adjustable & Fixed Table Schieberollentisch & Fester Rollentisch 1203-1603-1500



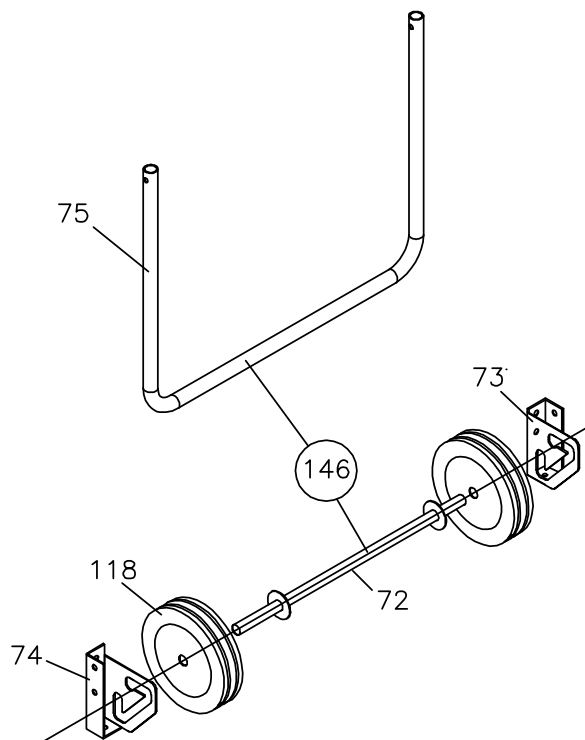
12-/1603/1500-Tilleggsutstyr/Options/Sonderzubehör



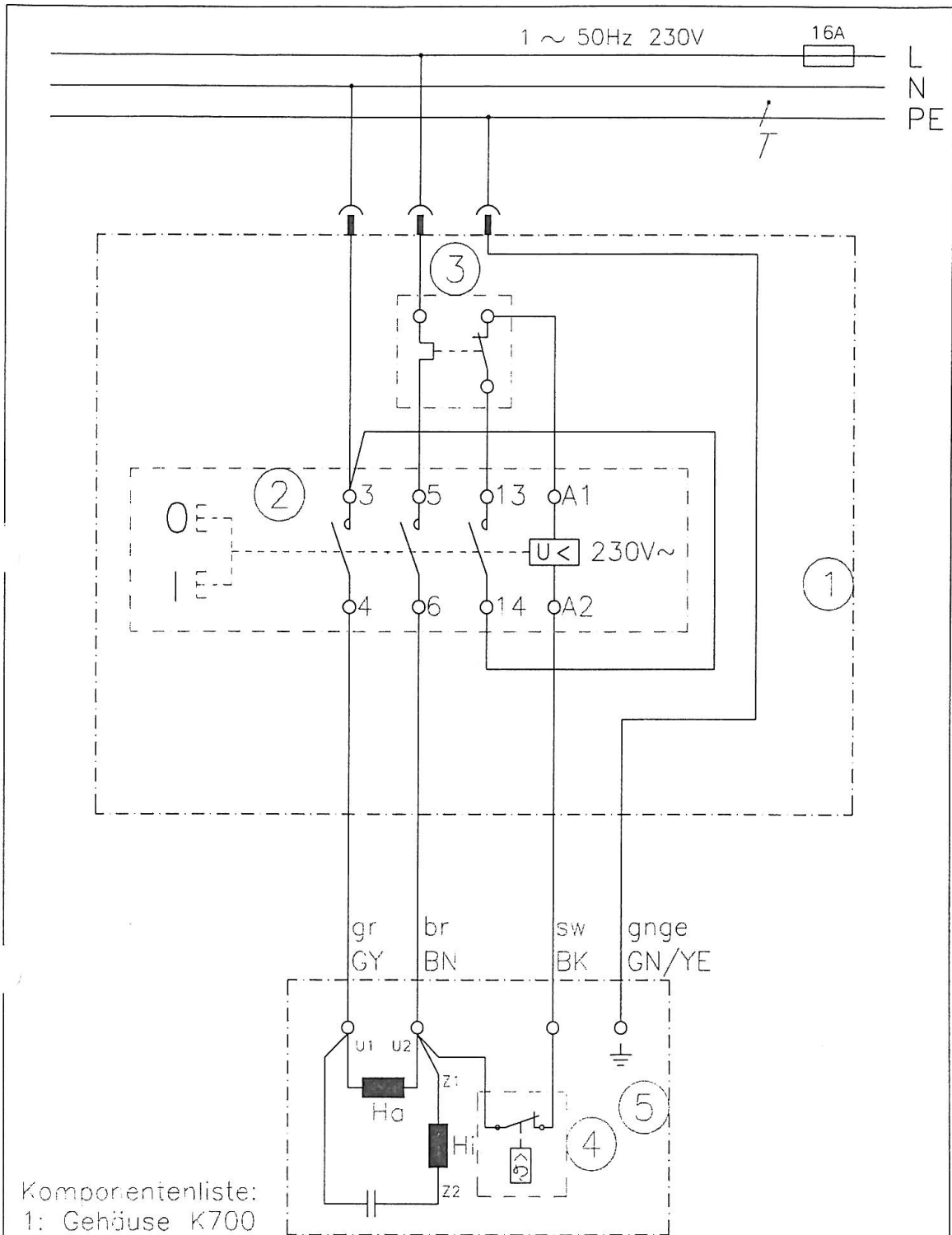
1203



1603



1203/1-230V



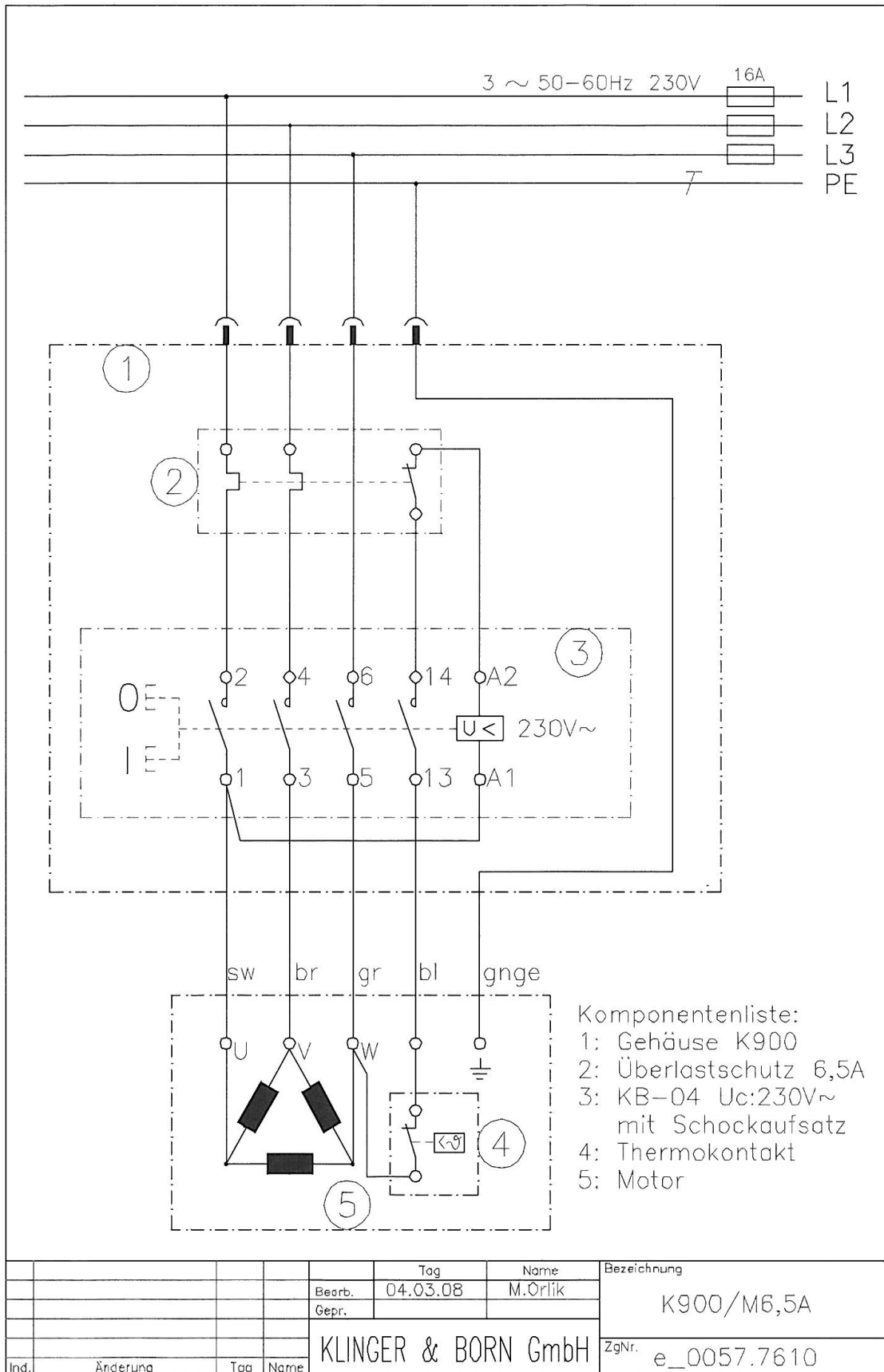
Komponentenliste:

- 1: Gehäuse K700
- 2: KB-04 Uc:230V~ mit Schockaufsatz
- 3: Überschutz 14,0A
- 4: Thermistor
- 5: Motor

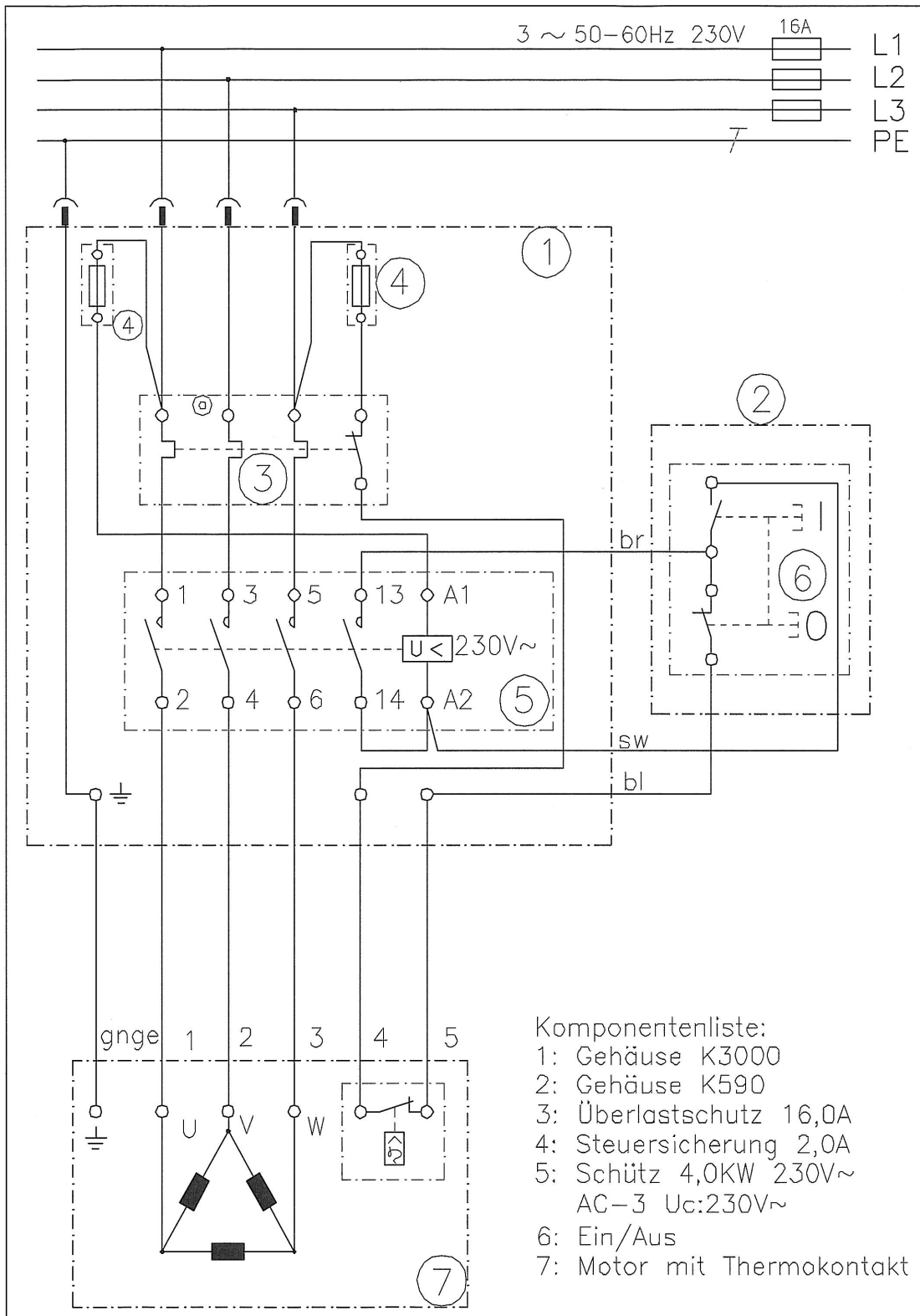
KD.Nr.: 508752

			Tag	Name	Bezeichnung
		Bearb.	15.06.04	M.Crlík	Schaltplan
		Gepr.			K700/M 14,0A
		KLINGER & BORN GmbH			Zg.Nr.
					e_04050401

1203/3-230V



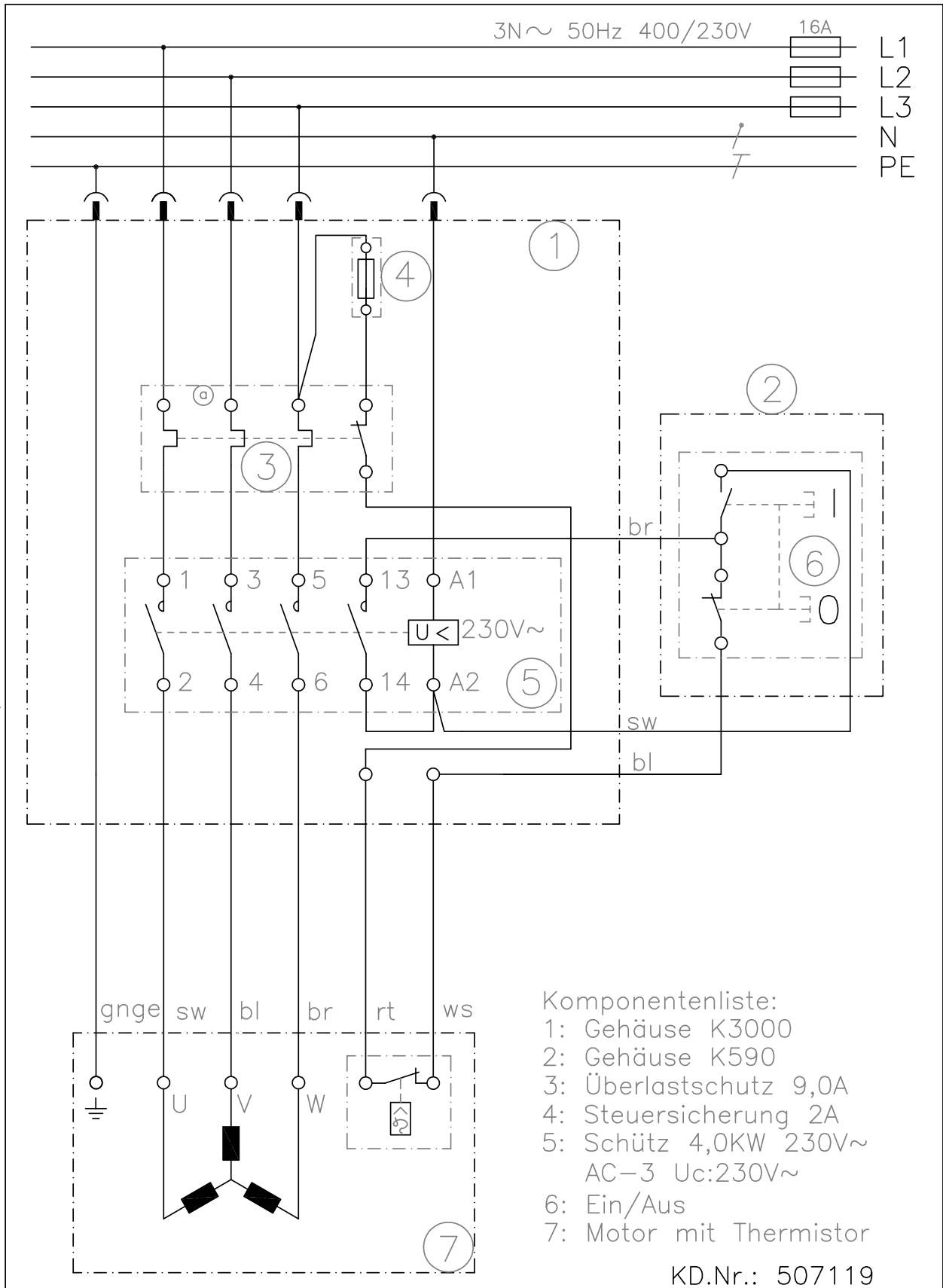
1603/3-230V



- Komponentenliste:
- 1: Gehäuse K3000
 - 2: Gehäuse K590
 - 3: Überlastschutz 16,0A
 - 4: Steuersicherung 2,0A
 - 5: Schütz 4,0KW 230V~
AC-3 Uc:230V~
 - 6: Ein/Aus
 - 7: Motor mit Thermokontakt

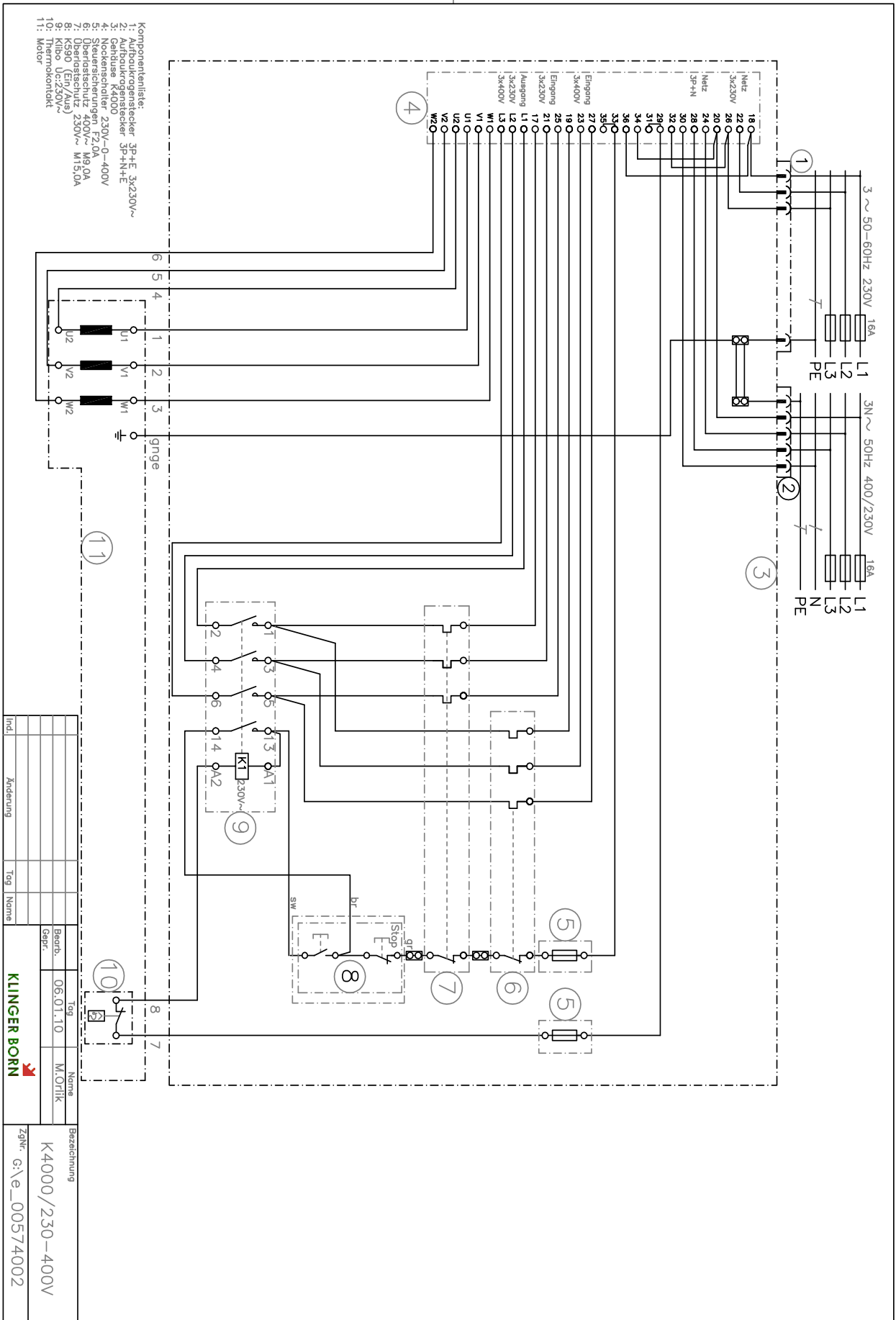
				Tag	Name	Bezeichnung
				Bearb. 01.09.06	M.Orlik	K3000/M16,0A/K590
				Gepr.		
				KLINGER & BORN GmbH		ZgNr. e_0057.1200
Ind.	Änderung	Tag	Name			

1603/3-400V



a	Bi. geändert 10A/8A	30/04	M.O		Tag	Name	Bezeichnung
				Bearb.	06.01.10	M.Orlik	Schaltplan
				Gep.			K3000/M9,0A/K590
				KLINGER & BORN GmbH			ZgNr.
Ind.	Änderung	Tag	Name				e_0057.1190

1603/3-230V-400V



Gjerdesagen: 805-12-/16-/2003



SAMSVARSERKLÆRING
CONFORMITY DECLARATION
KONFORMITÄT SERKLÄRUNG
KONFORMITETSINTYG
DICHIARAZIONE DI CONFOMITA

Fabrikant - Manufacturer - Hersteller - Produttore: **Ernex AS**
Adresse - Adress - Anschrift - Indirizzo: **1792 Tistedal**

Erklærer herved at :

Maskin: Mod.: Nr.:

Som er omfattet av denne erklæring, er fremstilt i overensstemmelse med Rådets direktiv 2006/42/EF, 2006/95/EF og EN 1870-5:2002. Det bemyndigede organ: Dansk Teknologisk Institut, Århus, identifikasjons Nr.: 0396, har prøvet denne maskinen i følge typeattest Nr. TI-09-MD-0309, TI-09-MD-0310, TI-09-MD-0312 og TI-09-MD-0313.

We hereby declare that:

Machine: Mod.: Nr.:

Which is covered by this declaration is manufactured in conformity with the Commission's instructions 2006/42/EF, 2006/95/EF and EN 1870-5:2002. The notified body: Dansk Teknologisk Institut, Aarhus, identification No.: 0396, has examined this machine according to approval certificate No. TI-09-MD-0309, TI-09-MD-0310, TI-09-MD-0312 and TI-09-MD-0313.

Erklärt hiermit :

Die Maschine: Mod.: Nr.:

Die diese Erklärung betrifft wurde in konformität mit den Richtlinien vom Rat der Europäischen Gemeinschaften 2006/42/EF, 2006/95/EF u. EN 1870-5:2002. Notifizierte Stelle: Dansk Teknologisk Institut, Århus, Identifikations Nr.: 0396, hat diese Maschine geprüft, Bescheinigung durch das Typattest Nr. TI-09-MD-0309, TI-09-MD-0310, TI-09-MD-0312 u. TI-09-MD-0313

Försäkrar härmed att :

Maskin: Mod.: Nr.:

Vilken innefattas i denna deklARATION, är tillverkad i överensstämmelse med Maskindirektiv 2006/42/EF, 2006/95/EF och EN 1870-5:2002. Bemyndigat organ: Dansk Teknologisk Institut, Aarhus, identifikations Nr.: 0396, vilket prøvat denna maskin enl. Provningscertifikat Nr. TI-09-MD-0309, TI-09-MD-0310, TI-09-MD-0312 och TI-09-MD-0313.

Con la presente si dichiara che la :

Macchina: Mod.: N.:

Oggetto della presente dichiarazione è prodotta in conformità alla direttiva della Commissione 2006/42/EF, 2006/95/EF e EN 1870-5:2002. L'ente notificato: Dansk Teknologisk Institut, Aarhus, N. di identificazione: 0396, ha esaminato il macchinario come da certificato di approvazione N. TI-09-MD-0309, TI-09-MD-0310, TI-09-MD-0312 e TI-09-MD-0313.

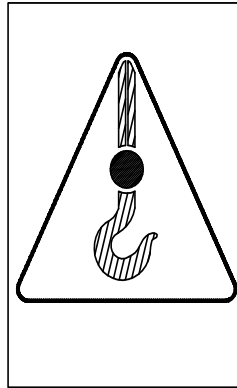
Tistedal,
Jan Håkon Hansen

.....

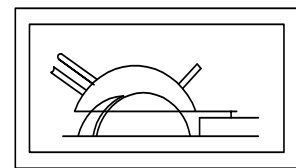
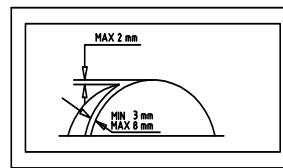
Skjema nr. 134

14. PRODUKTMERKING

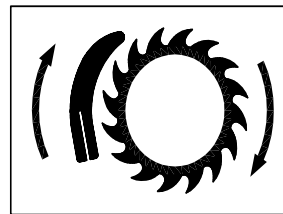
Anvisning for heising.
 Direction for lifting.
 Anweisung über Hochhebung.



Justering av bladbeskytter og spaltekniv.
 Adjustment of hood and riving knife.
 Anweisung über Einstellung
 von Schutzhaube u. Spaltkeil.



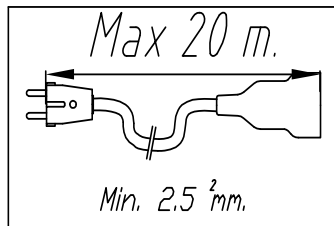
Rotasjonsretning.
 Direction of rotation.
 Anweisung über Drehrichtung.



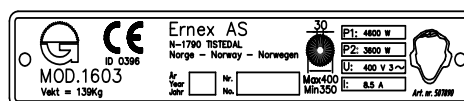
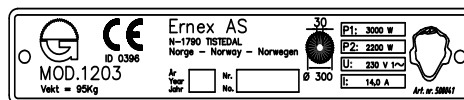
Anvisning for vern.
 Direction for blade cover.
 Anweisung über Sägeblattdeckel.



Anbefalt tilførselskabel.
 Recommended extension of cord dim.
 Empfehlung von Zuleitung Dim.



Typeskilt med anvisinger.
 Type plate with info.
 Kennzeichen Schild mit Anweisung.



Importers:

Sverige/Sweden: **Aspelin Motek AB**
 Fabriksgatan 11, Box 10, SE-63102 Eskilstuna
 Tel: +46 16 200 2000, Fax: +46 16 153029
 E-mail: kundservice@motek.se
www.motek.se

Sverige/Sweden: **Luna Verktyg & Maskin AB**
 Sandbergsvägen 1, SE-441 80 Alingsås
 Tel.: +46 322 606000, Fax: +46 322 606443
 E-mail: luna@luna.se
www.luna.se

Danmark/Denmark: **Junget A/S**
 Sigma 3, Søften, DK-8382 Hinnerup
 Tel: +45 893 65500, Fax: +45 893 65555
 E-mail: junget@junget.dk
www.junget.dk

Finland/Finland: **Oy Mechelin Co. AB**
 Mekaanikonkatu 13, SF-00880 Helsinki
 Tel: +358 9755151, Fax: +358 975515252
 E-mail: myynti@mechelin-company.fi
www.mechelin-company.fi

Island/Iceland: **Björn Gudmundsson & Co.**
 Laugavegi 29, IS-101 Reykjavik
 Tel.: +354 124321, Fax: +354 5624346
 E-mail: brynja@brynja.is
www.brynja.is

Holland/Netherlands: **Gjerde B.V.**
 Mors 9, NL-7151 MX Eibergen
 Tel: +31 545 472855, Fax: +31 545 472865
 E-mail: info@gjerde.nl
www.gjerde.nl

Tyskland/Germany: **Hüllinghorst
 Maschinenhandel GmbH & Co. KG**
 Höfeweg 70, DE-33619 Bielefeld
 Tel: +49 5219110612, Fax: +49 5219110699
 E-mail: jens@huellinghorst.de
www.huellinghorst.de

Tyskland/Germany: **Eumacop eG**
 Johann-Friedrich-Böttger Str. 21,
 DE-63322 Rödermark
 Tel: +49 607489170, Fax: +49 6074891717
 E-mail: info@eumacop.de

Estland/Estonia: **AS Nava**
 Peterburi Tee 56 B, EE-11415 Tallinn
 Tel.: +372 621 1360, Fax: +372 621 1361
 E-mail: info@nava.ee
www.nava.ee

Ungarn/Hungary: **Csiba Kft.**
 Rohonco u., PF. 130, H-9730 Köszeg
 Tel: +36 943 62731, Fax: +36 943 61384
 E-mail: house@csiba.hu
www.csiba.hu

Latvia/Latvia: **MekoTex SIA**
 Pārslas St. 3/5, LV-1002 Riga
 Tel.: +37 17616018, Fax: +37 17616019
 E-mail: uldis@mekotex.lv
www.mekotex.lv

Produsent:



Ernex AS

Bjørnstadgt. 7, N-1792 Tistedal, Norge
 Tlf.: 69 17 83 30 - Fax: 69 17 83 60
 E-mail: ernex@ernex.no - www.ernex.no