

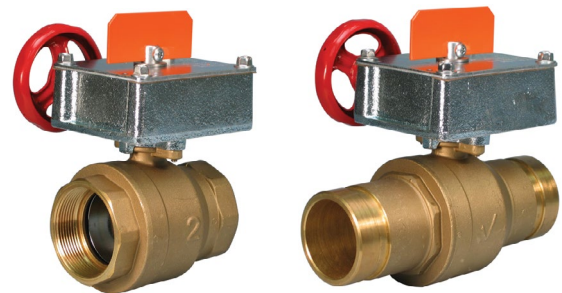
FireLock® kuleventil

SERIE 728

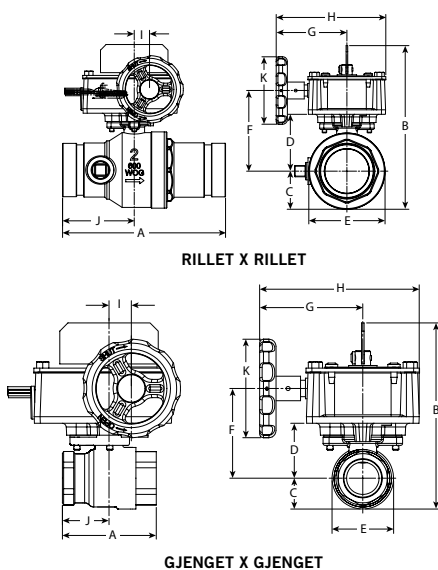


SE VICTAULIC PUBLIKASJON 10.01 FOR MER INFORMASJON

Serie 728 FireLock-ventilen er en kuleventil med full åpning som er UL/FM-klassifisert for 365 psi / 25 bar-anlegg i alle størrelser (LPCB- og VdS-listeoppført for 20 bar-anlegg). Tilgjengelig med rillede eller gjengede ender (NPT), ventillegetet er av messing. Kulen er krombelagt messing med spindel i rustfritt stål. Forsterkede seter bidrar til enkel betjening og gir et slitesterkt, korrosjonsfritt sete. Strømningskarakteristikker overgår UL-spesifikasjon 1091 og FM-godkjenningsstandard 1112. Ventilen er godkjent for innendørs og utendørs bruk.



DIMENSJONER



Størrelse	Dimensjoner – tommer/mm											Ca. vekt hver
	Nominell Tommer/mm	E til A	Høyde B	C	D	E	F	G	H	I	J	
1/25 gj. X gj.	2.84 72	4.74 120	0.91 23	1.67 42	1.82 46	2.40 61	3.15 80	4.86 123	0.68 17	1.42 36	3.00 76	5.1 2,3
1 1/4/32 gj. X gj.	3.31 84	4.95 126	1.10 28	1.88 48	2.20 56	2.61 66	3.15 80	4.86 123	0.68 17	1.65 42	3.00 76	5.8 2,6
1 1/2/40 gj. X gj.	3.66 92	5.13 130	1.29 33	2.06 52	2.58 66	2.79 71	3.15 80	4.86 123	0.68 17	1.83 47	3.00 76	6.6 3,0
2/50 gj. X gj.	4.33 110	5.49 140	1.69 43	2.42 62	3.38 86	3.15 80	3.15 80	4.86 123	0.68 17	2.16 55	3.00 76	8.5 3,9
1 1/4/32 rillet X rillet	7.25 184	4.95 126	1.10 28	1.87 48	2.20 56	2.61 66	3.15 80	4.86 123	0.68 17	3.19 81	3.00 76	7.5 3,4
1 1/2/40 rillet X rillet*	7.25 184	5.17 131	1.29 33	2.10 53	2.58 66	2.83 72	3.15 80	4.86 123	0.68 17	3.19 81	3.00 76	8.5 3,9
2/50 rillet X rillet*	7.25 184	5.47 139	1.69 43	2.40 61	3.38 86	3.13 80	3.15 80	4.86 123	0.68 17	3.19 81	3.00 76	10.5 4,8

* 1 1/2 og 2 1/4 og 50 mm dimensjoner har et 1/2"12 mm uttak (kun rillet mot rillet).

YTELSE

STØRRELSE Nominell tommer/mm	Tilsvarende Fot/meter med rør	STØRRELSE Nominell tommer/mm	Tilsvarende Fot/meter med rør
1/25 gjenget X gjenget	0,5 0,2	1 1/4/32 rillet X rillet	0,7 0,2
1 1/4/32 gjenget X gjenget	1,0 0,3	1 1/2/40 rillet X rillet	0,7 0,2
1 1/2/40 gjenget X gjenget	1,0 0,3	2/50 rillet X rillet	0,7 0,2
2/50 gjenget X gjenget	1,0 0,3		

JOBB/EIER

Anlegg nr. _____
Sted _____

OPPDAGSTAKER

Innsendt av _____
Dato _____

INGENIØR

Spes seksj _____ para _____
Godkjent _____
Dato _____

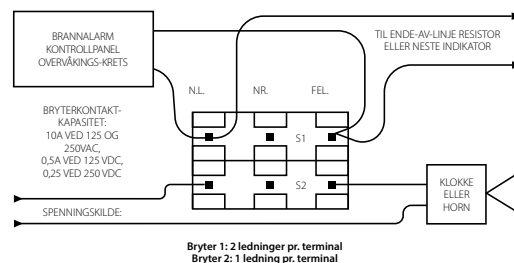
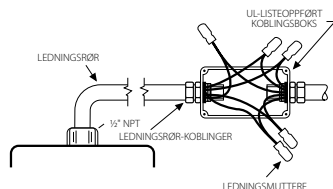
FireLock® kuleventil

SERIE 728

BRYTER OG LEDNINGSNETT

1. Overvåkingsbryteren består av to brytere med forhåndsmontert ledningsnett med enkel pol og dobbel vipper.
2. Bryterens kapasitet er:
 - 10 amp ved 125 eller 250 VAC/60 Hz
 - 0,50 amp ved 125 VDC
 - 0,25 amp @ 250 VDC
3. **Bryterne overvåker ventilen i "ÅPEN" stilling.**
4. En bryter har to #18 isolerte ledninger pr. pol, som tillater fullstendig overvåking av ledninger (se diagrammer og merknader nedenfor). Den andre bryteren har en #18 isolert ledning pr. pol. Denne doble kretsen gir fleksibilitet til å drive to elektriske enheter på separate steder, slik som en indikatorlampe og en lydalarm, i området der ventilen er installert.
5. En #14 isolert jordledning (grønn) følger med.
 - Bryter #1 = S1 For tilkobling til overvåkingskretsen på et UL-listeoppført alarmkontrollpanel
 - Bryter #2 = S2 tilleggsbryter som kan kobles til tilleggsenheter, i henhold til gjeldende forskrifter.

S1	}	Normalt stengt: (2) Blå
		Felles: (2) Gul
S2	}	Normalt stengt: Blå med oransje stripe
		Normalt åpen: Brun med oransje stripe
		Felles: Gul med oransje stripe



MERKNAD: Diagrammet ovenfor viser en kobling mellom den felles polen (gul – S1 og gul-med-oransje stripe – S2) og den normalt stengte polen (blå – S1 og blå-med-oransje-stripe – S2). I dette eksemplet vil indikatorlampen og alarmen være på inntil ventilen er helt åpen. Når ventilen er helt åpen, vil indikatorlampen slukkes og alarmen stanse. Sikre eventuelle ubrukte ledninger (f.eks. den brune med oransje stripe)

Kun S1 (to ledninger pr. pol) kan kobles til brannalarmens kontrollpanel.

Tilkobling av alarmbryterens ledninger skal utføres i samsvar med NFPA 72, og tilleggsbryteren i samsvar med NFPA 70 (NEC).

MATERIALSPESIFIKASJONER

Ventillegeme: Messing ASTM B124

Kule: Krombelagt messing

Kuleventilspindel: 316 rustfritt stål

Sete: Karbonfylt (TFE) tetrafluoretylen

Spindelmutter: Messing ASTM B-16 C36000

Aktuator: Løpemutter av messing på en ledeskrue i stål, i et duktiljern-hus

FireLock® kuleventil

SERIE 728

INSTALLASJON

Les alltid I-100 Victaulic feltinstallasjonshåndboken for produktet som installeres. Håndbøker ned komplette installasjons- og monteringsdata følger med hver forsendelse av Victaulic-produkter, og fås i PDF-format på vårt nettsted på www.victaulic.com.

GARANTI

Se garantiseksjonen i den gjeldende prislisen eller kontakt Victaulic for mer informasjon.

MERKNAD

Dette produktet skal produseres av Victaulic eller i henhold til spesifikasjoner fra Victaulic. Alle produkter skal installeres i samsvar med gjeldende installasjons-/monteringsinstruksjoner fra Victaulic. Victaulic forbeholder seg retten til å endre produktspesifikasjoner, design og standardutstyr uten varsel og uten å pådra seg forpliktelser.

For fullstendig kontaktinformasjon, se www.victaulic.com

10.17-NOB 2226 REV I OPPDATERT 03/2021

VICTAULIC ER ET REGISTRERT VAREMERKE SOM TILHØRER VICTAULIC COMPANY. © 2011 VICTAULIC COMPANY. ALLE RETTIGHETER ER FORBEHOLDT.

10.17-NOB

