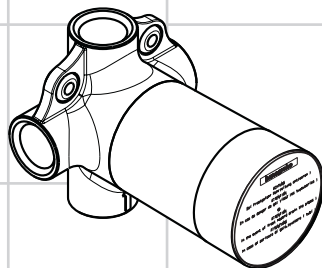


DE	Montageanleitung	2
FR	Instructions de montage	2
EN	assembly instructions	3
IT	Istruzioni per Installazione	3
ES	Instrucciones de montaje	4
NL	Handleiding	4
DK	Monteringsvejledning	5
PT	Manual de Instalação	5
PL	Instrukcja montażu	6
CS	Montážní návod	6
SK	Montážny návod	7
ZH	组装说明	7
RU	Инструкция по монтажу	8
HU	Szerelési útmutató	8
FI	Asennusohje	9
SV	Monteringsanvisning	9
LT	Montavimo instrukcijos	10
HR	Uputstva za instalaciju	10
TR	Montaj kılavuzu	11
RO	Instrucțiuni de montare	11
EL	Οδηγία συναρμολόγησης	12
SL	Navodila za montažo	12
ET	Paigaldusjuhend	13
LV	Montāžas instrukcija	13
SR	Uputstvo za montažu	14
NO	Montasjeveiledning	14
BG	Ръководство за монтаж	15
SQ	Udhëzime rreth montimit	15
AR	تعليمات التجميع	16



Quattro

15930180 / 15930187



Sigurnosne napomene

- ⚠ Prilikom montaže se radi sprečavanja prignječenja i posekotina moraju nositi rukavice.
- ⚠ Velika razlika u pritisku između vruće i hladne vode mora biti izbalansirana.

Instrukcije za montažu

- Pre montaže se mora proveriti da li je proizvod oštećen pri transportu. Nakon ugradnje se ne priznaju nikakve reklamacije koje se odnose na površinska i transportna oštećenja.
- Vodovi i armatura moraju biti postavljeni, isprani i testirani prema važećim normama.
- Treba se pridržavati propisa koji u određenim zemljama važe za instalacije.
- Armatura se mora montirati tako da bude izolovana i zvučno odvojena.

Opis simbola



Nemojte koristiti silikon koji sadrži sirćetnu kiselinu!



Mere (vidi stranu 17)



Rezervni delovi (vidi stranu 21)



Poseban pribor (Nije sadržano u isporuci)

Produžetak #92990000 (vidi stranu 21)



Završni set (vidi stranu 22)



Primeri montaže (vidi stranu 18)

A Quattro četvorostruki preusmerivač

B Uzidni ventil

C Termostat

D Termostat s ventilom za zatvaranje

Sikkerhetshenvisninger

- ⚠ Bruk hansker under montasjen for å unngå klem- og kuttskader.
- ⚠ Store trykkdifferanser mellom kaldt- og varmtvannstilkoblinger skal utlignes.

Montagehenvisninger

- Før montasjen skal produktet sjekkes for transportskader. Etter monteringen aksepteres ikke noen transport- eller overflateskader.
- Ledningene og armaturen skal monteres, spyles og sjekkes iht. de gyldige normer.
- Gjeldende retningslinjer for rørleggerarbeid i de enkelte land skal følges.
- Armaturen skal monteres isolert og støyfrikoblet.

Symbolbeskrivelse



Ikke bruk silikon som inneholder eddiksyre!



Mål (se side 17)



Servicedeler (se side 21)



Ekstratilbehør (ikke med i leveransen)

Forlengelse #92990000 (se side 21)



Ferdigsett (se side 22)



Montasje-eksempel (se side 18)

A Quattro fire-veis omstilling

B Innfelt ventil

C Termostat

D Termostat med sperreventil



Ispitni znak (vidi stranu 17)

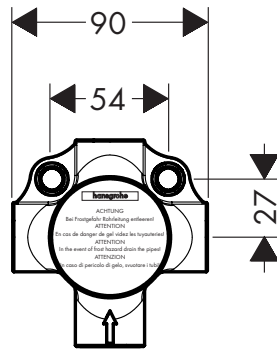
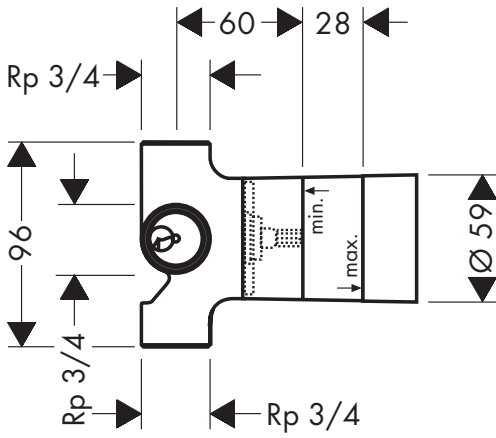
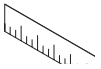


Prøvermerke (se side 17)

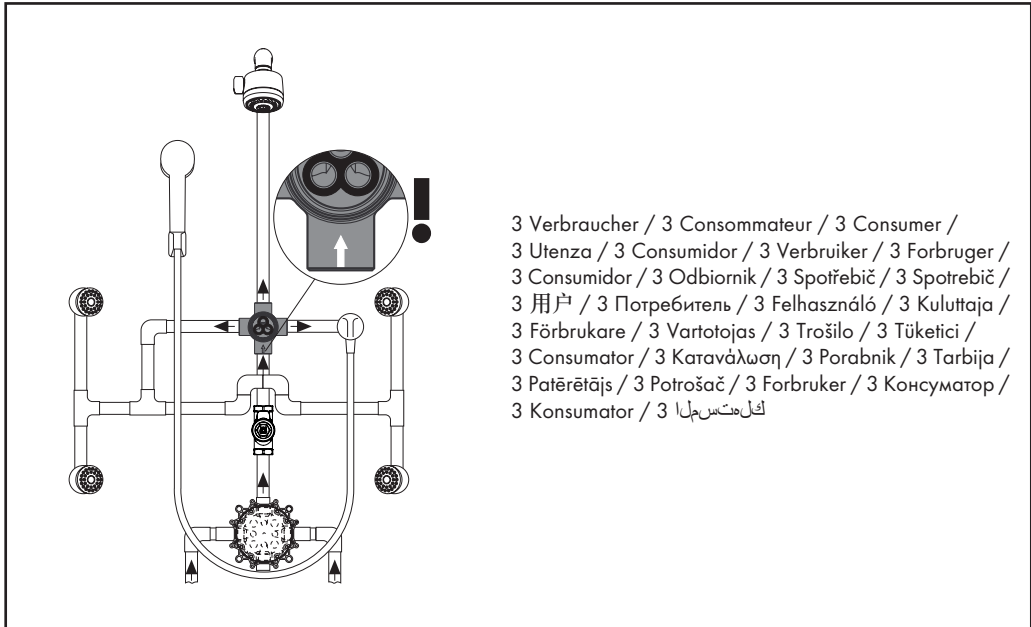
Montaža
vidi stranu 20



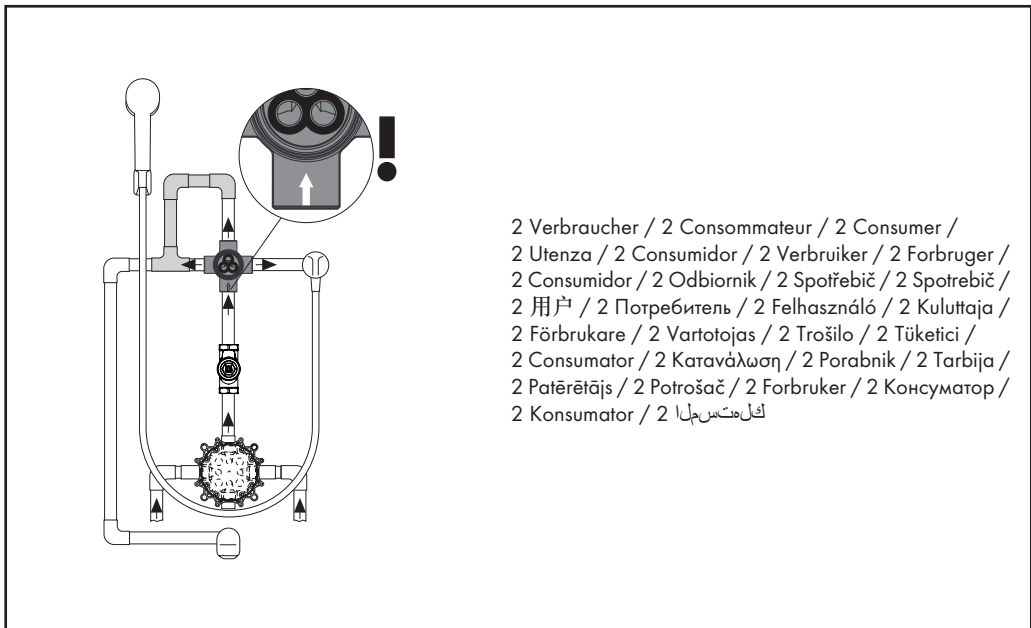
Montasje
se side 20



	P-IX	DVGW	SVGW	WRAS	KIWA	NF	ACS	ETA
15930180			X	X			X	
15930187								



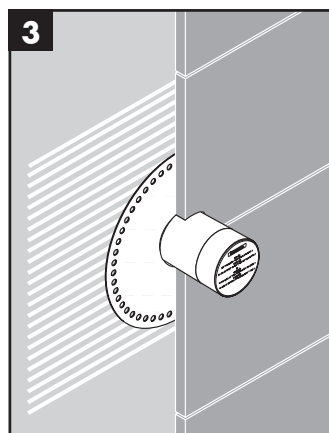
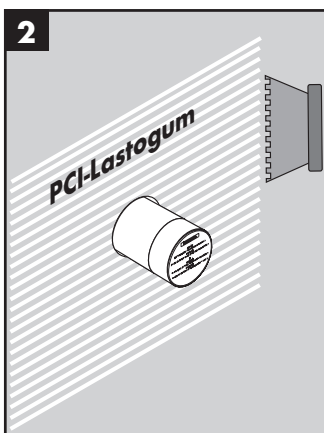
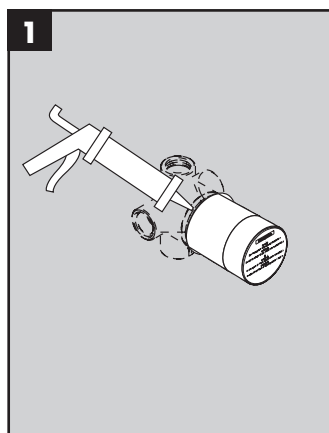
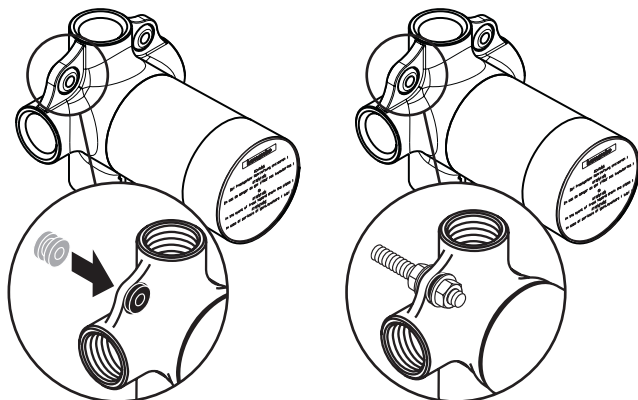
3 Verbraucher / 3 Consommateur / 3 Consumer /
 3 Utenza / 3 Consumidor / 3 Verbruiker / 3 Forbruger /
 3 Consumidor / 3 Odbiornik / 3 Spotřebič / 3 Spotřebič /
 3 用户 / 3 Потребитель / 3 Felhasználó / 3 Kuluttaja /
 3 Förbrukare / 3 Vartotojas / 3 Trošilo / 3 Tüketic /
 3 Consumator / 3 Κατανάλωση / 3 Porabnik / 3 Tarbija /
 3 Patērētājs / 3 Potrošač / 3 Forbruker / 3 Консуматор /
 3 Konsumator / 3 لكل مستملا

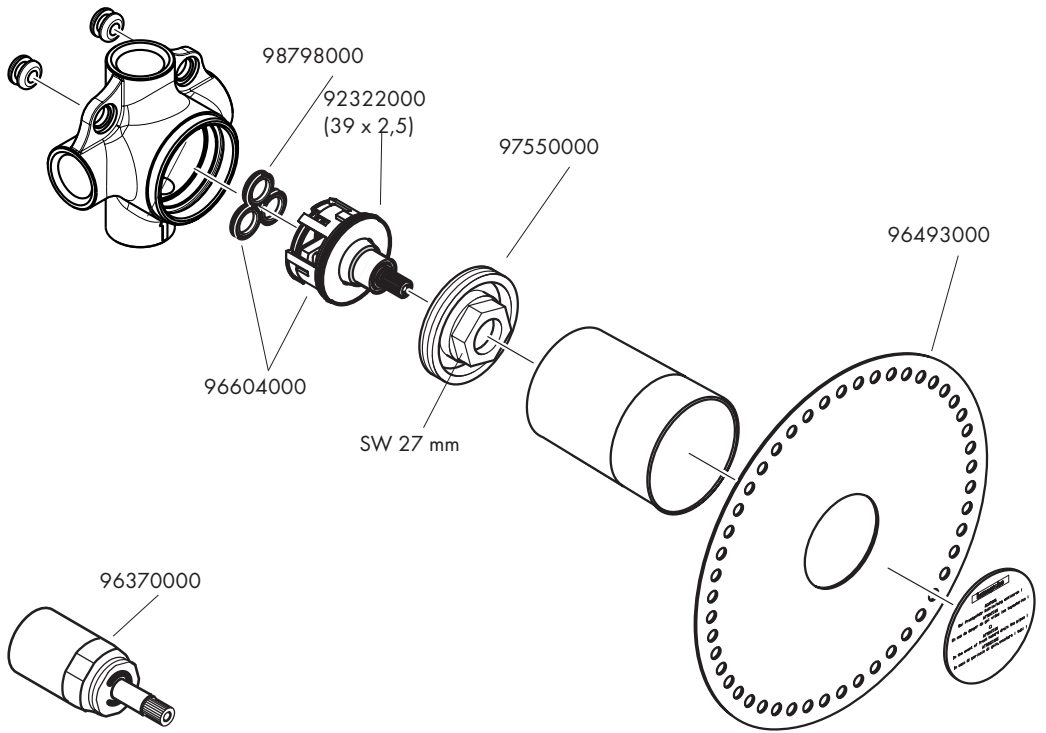


2 Verbraucher / 2 Consommateur / 2 Consumer /
 2 Utenza / 2 Consumidor / 2 Verbruiker / 2 Forbruger /
 2 Consumidor / 2 Odbiornik / 2 Spotřebič / 2 Spotřebič /
 2 用户 / 2 Потребитель / 2 Felhasználó / 2 Kuluttaja /
 2 Förbrukare / 2 Vartotojas / 2 Trošilo / 2 Tüketic /
 2 Consumator / 2 Κατανάλωση / 2 Porabnik / 2 Tarbija /
 2 Patērētājs / 2 Potrošač / 2 Forbruker / 2 Консуматор /
 2 Konsumator / 2 لكل مستملا



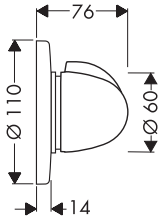
Schallentkopplung / silencieux / noise reduction / sorbente acusticor / Silenciador / ruisdemper / Lyuddkoblingen /
Isolamento acústico / Odsprężenie akustyczne / Zvukové odstínění / Zvukové odčinenie / 隔音装置 /
Шумоизоляция / Zajmentesítő / Äänieriste / Isolering / Garso slopinimas / Zvučna izolacija / Ses ayırma /
Izolare fonică / Ηχομόνωση / Ločitev zvoka / Müraisolatsioon / Skaņu slāpējošs pieslēgums / Zvučna izolacija /
Støvankobling / Заглушител / Ndarësi i ekos / تحويل صدى الصوت



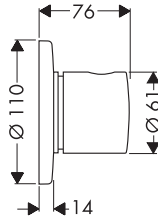




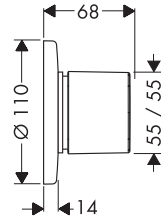
Trio / Quattro E 15931XXX



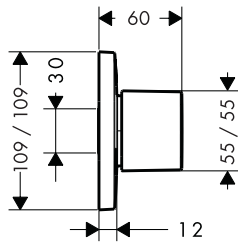
Trio / Quattro S 15932XXX



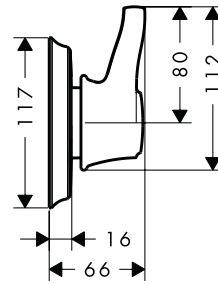
Trio / Quattro Metris 31634XXX



Trio / Quattro PuraVida 15937XXX



Trio / Quattro Classic 15934XXX



hansgrohe

Hansgrohe · AuestraÙe 5 · 9 · D-77761 Schiltach · Telefon +49 (0) 78 36/51-1282 · Telefax +49 (0) 7836/511440
E-Mail: info@hansgrohe.com · Internet: www.hansgrohe.com

08/2018
9,09143.03