

### E3 Sluseventil

Den suverene teknikken og overflatebehandlingen kjennetegner Hawle E3. Den gummierte sluseporten berører ikke huset ved betjening, og oppnår derfor lave dreiemomenter. Etter 10.000 betjeninger ved 20 bar ensidig trykk, er det kun små endringer i dreiemomentet. Gjengefri innfesting av spindel med dobbel bajonettilkobling sikrer lang levetid.

## 1. Generell informasjon

**Produsent:** Hawle

**Materiale:** Hus og overdel: Støpegods EN-GJS-400-18 etter EN 1563 (GGG 400 – DIN 1693). Duplex stålsjindel min. 5% mangan med valsede gjenger.

**Sluseport:** Seigjern EN-GJS-400-18 ihht. EN 1563 Helvulkanisert sluseport og sjindelmutter i EPDM med drenering. Reduserer støy og vibrasjon ved åpning.

**O-ring:** NBR, rustbestandig opplagret materiale, kan byttes under trykk på ventiler t.o.m DN200.

**Glideskive:** POM. Sikringsring av POM. Umbrako skruer. Kantbeskyttelse av PE.

**Mutter:** Av avsinkningsfri messing Overdim. etter EN 1171. Lang sjindelmutter fordeler kreftene og gir minimal slitasje.

**Trykk-klasse:** PN10/ PN16 /PN25

**Overflatebehandling:** Epoxy, GSK-godkjent minimum 250µ. Inn og utside behandlet ihht DIN 30677-T2 med DIN 3476 og alle kvalitets- og testbestemmelser fra RAL. Kvalitetsmeking 662 GSK.

**Montering:** Skal kun monteres av godkjent montør.

**Vedlikeholdsinstruks:** Ingen driftsmessige tiltak nødvendig.

**Pakning:** EPDM

**Transport/Lagring:** Normal leveranse.

**Sertifiseringer:** ÖVGW-sertifisering, KIWA og DVGW under godkjenning (Produktsertifikat nr. K11557/13)

**Medium:** Drikke- og bruksvann (klorinnhold til maks 3mg/L). Ikke aggressivt spillvann. Slusene må kun anvendes til aktuelle medier som de er beregnet til.

**Driftstemperatur:** Vann: Medietemperatur fra 0°C til 40°C.

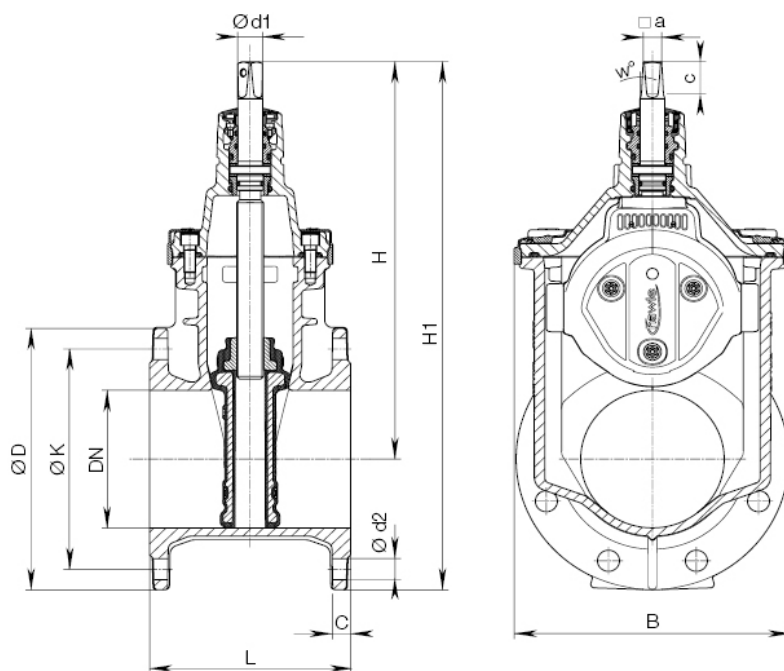
Gass: Medietemperatur fra -5°C til 50°C.



### E3 Sluseventil

## 2. Beskrivelse

- Den gummierte sluseporten berører ikke huset ved betjening, og oppnår derfor lave dreiemomenter.
- Etter 10.000 betjeninger ved 20 bar ensidig trykk, er det kun små endringer i dreiemomentet.
- Ventilen egner seg meget godt for montering med aktuator eller stillingsindikator.
- Alle E3 ventiler i trykkklasse PN 10-16 trykktestes ved 25 bar mot stengt ventil fra begge sider. Ventilen leveres i kort eller lang utførelse i henhold til DIN 3202-F4 / F5.
- Ventilen leveres i dimensjon fra 50mm til 200mm. Ventil i PN 16, PN25, for sjøvann og DIN1882 leveres på forespørsel.
- Gjengefri innfesting av spindel gir en fullstendig epoxybelagt ventil.



### E3 sluseventil

## 3. NRF nummer og dimensjoner

NRF nr.	DN	PN	Flenser			Bolter			Spindel			Sluse					Vekt (kg)	
			ØD	C	ØK	Ant.	Gjeng	Ød2	a	c	d1	H	H1	L kort	L lang	B	Kort	Lang
5507501	50	10 16	165	19	125	4	M16	19	14,8	30	20,5	234	316,5	150	250	143	10,5	11,5
5507502	65	10 16	185	19	145	4	M16	19	17,3	35	24	305	397,5	170	270	180	15,0	18,0
5507503	80	10 16	200	19	160	8	M16	19	17,3	35	24	312,5	412,5	180	280	180	16,5	21,0
5507504	100	10 16	220	19	180	8	M16	19	19,3	38	24	343	453	190	300	212	21,5	26,0
5507505	125	10 16	250	19	210	8	M16	19	19,3	38	26	421	546	200	325	289	33,0	37,0
5507506	150	10 16	285	19	240	8	M20	19	19,3	38	26	433	576	210	350	289	37,5	43,5
5507507	200	10	340	19	295	8	M20	23	24,3	48	30	541	711	230	400	356	62,0	73,5
5507541	200	16	340	20	295	8	M20	23	24,3	48	30	541	711	230	400	356	62,0	73,5

NRF nr.	DN	PN	Flenser			Bolter			Spindel			Sluse					Vekt (kg)	
			ØD	C	ØK	Ant.		Ød2	a	c	d1	H	H1	L	L lang	B	Kort	Lang
5508091	50	25	165	19	125	4	M16	19	14,8	30	20,5	234	316,5	150	250	143	10,5	11,5
5508092	65	25	185	19	145	8	M16	19	17,3	35	24	305	397,5	170		180	15,0	18,0
5508093	80	25	200	19	160	8	M16	19	17,3	35	24		412,5	180		180	16,5	21,0
5508094	100	25	235	19	190	8	M20	23	19,3	38	24	343	460	190		212	25	
5508095	125	25	270	19	220	8	M24	28	19,3	38	26	421	546	200	325	289	33,0	37,0
5508096	150	25	300	19	250	12	M20	28	19,3	38	26	433	583	210	350	289	37,5	43,5
5508097	200	25	360	20	310	12	M24	28	24,3	48	30	541	721	230	400	356	62,0	73,5