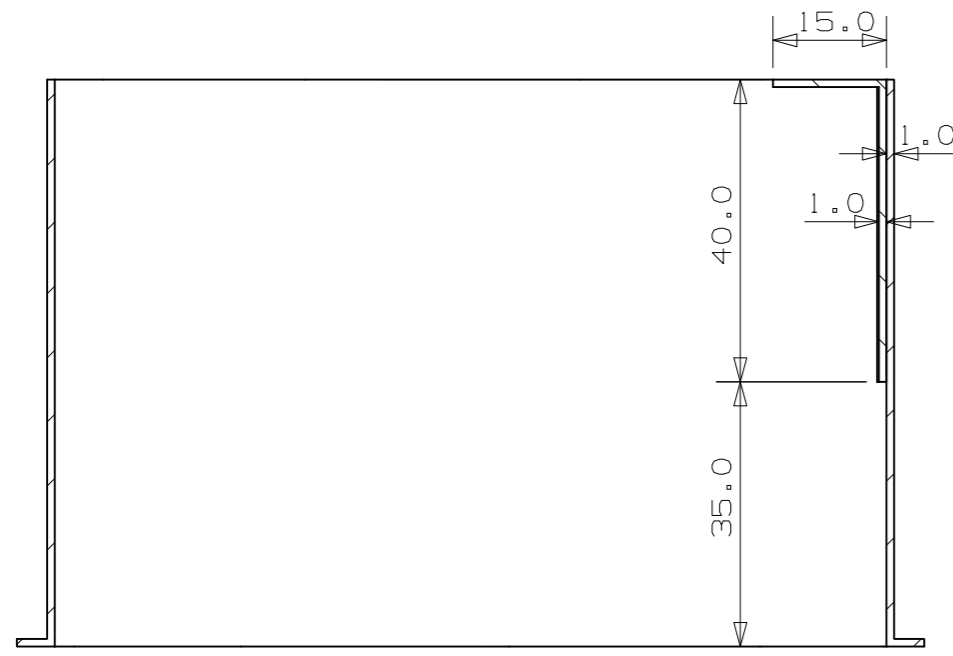
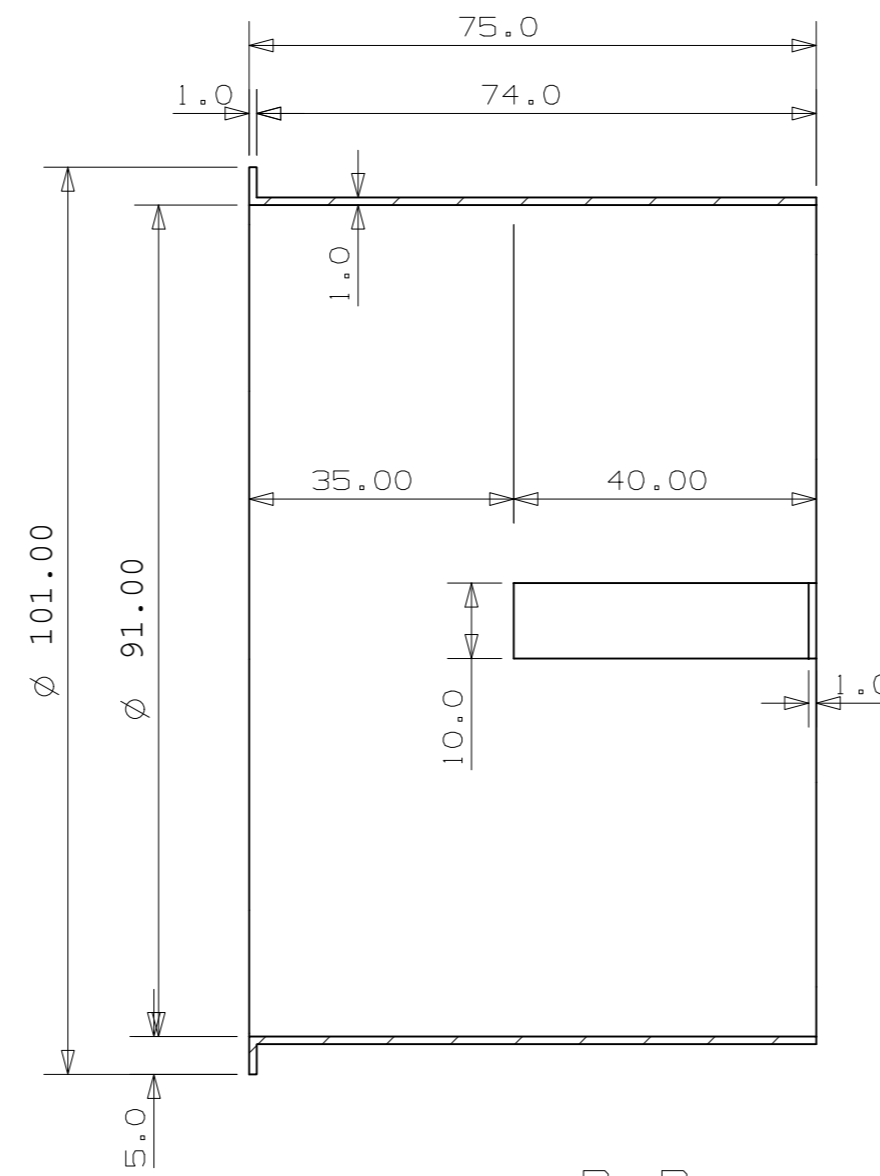
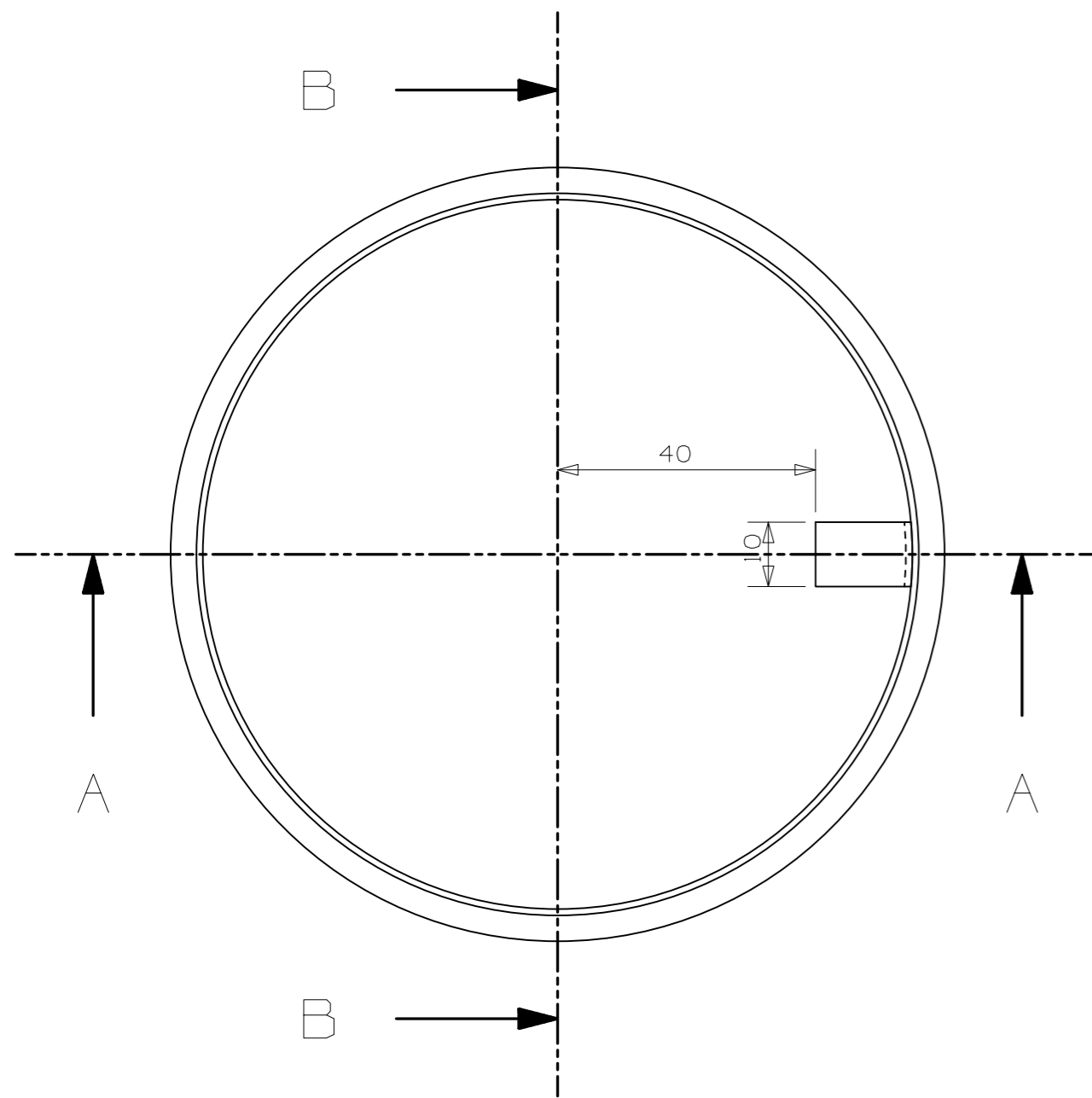
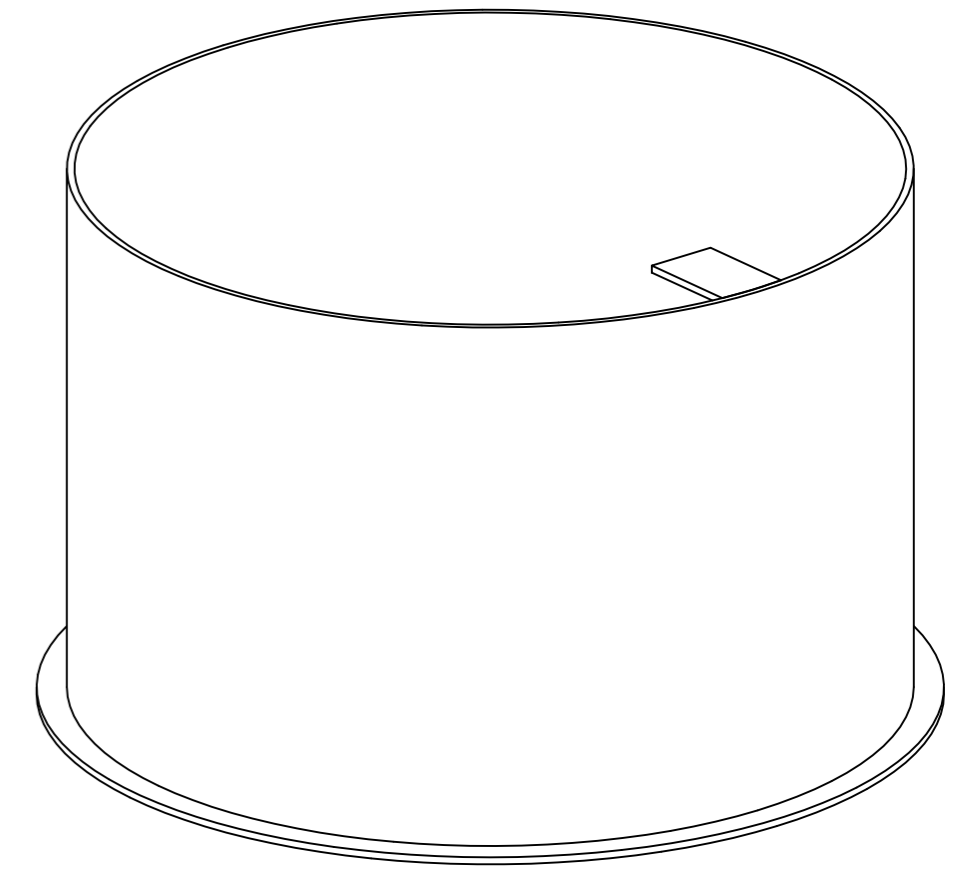
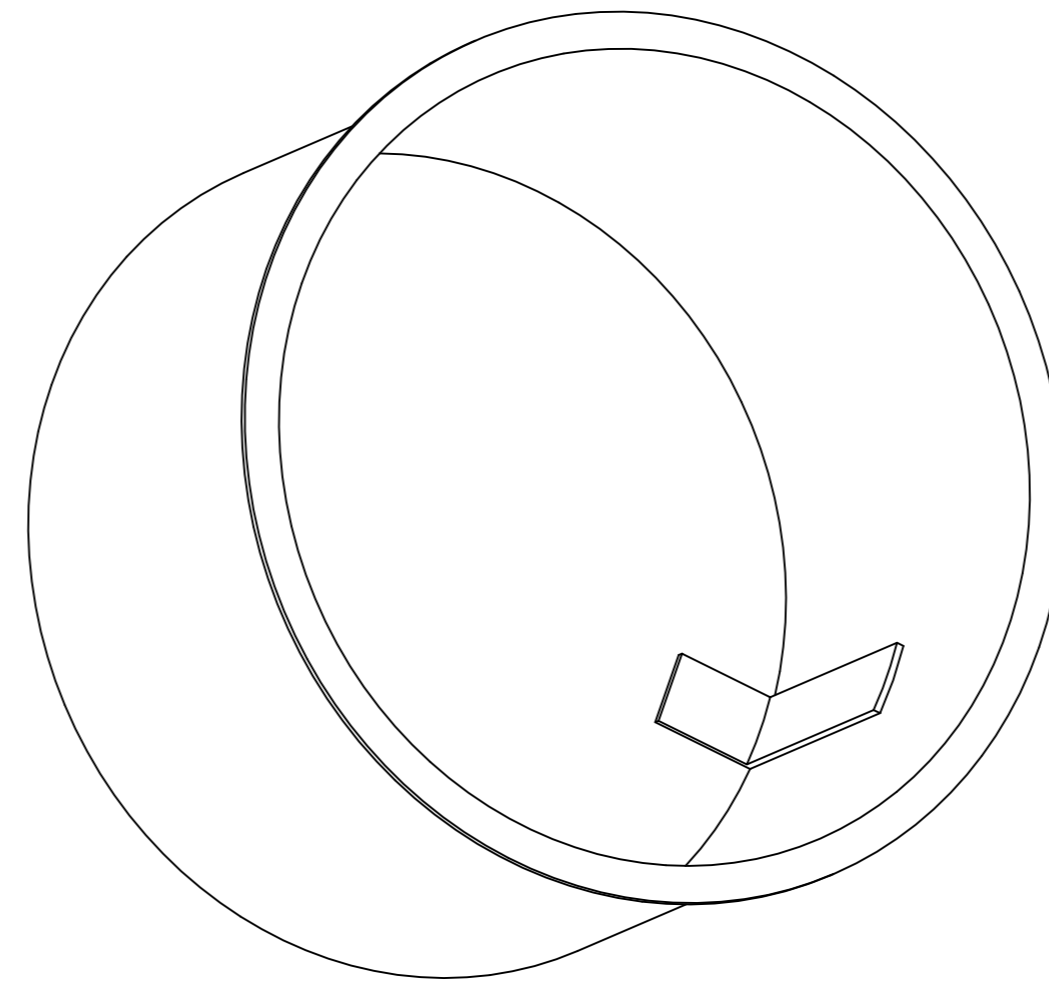


Symbol	Route	Forandring	Dato/sign.



SECTION A - A



SECTION B - B

pos. nr.	Ant.	Gjenstand	Tegning produktstøttd	Materiale	Anmerking
00	0				
TOLMER AS			Prosjektjon	Cad type	
Dato	03.03.14	Konstr.	Godkj.	Målestokk	
10240 TILLUFTSTUSS Ø80 mm			Erstatning for:	Erstattet av:	
			Tegn nr.		
Kunde		Produktbruker		Revisjon	A