

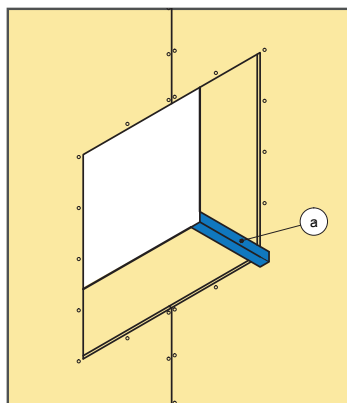
Glasec® H Sealing Tape

Benyttes for tetting av plateskjøter på Glasroc H Storm og for tilslutninger til vinduer og dører.

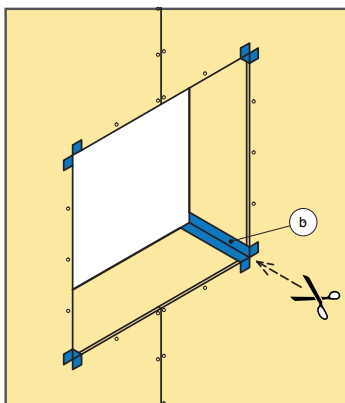
- 1 Monter forseglingssteipen fra nærreste horisontale skjøt og nedover på den vertikale skjøten. Trekk mellomleggspapiret til siden samtidig som du drar teipen nedover og trykker den fast mot underlaget.
- 2 Teip den horisontale skjøten. Overlappning til den nederste teipen skal være ca 15 mm.
- 3 Teip den neste vertikale skjøten. Overlappning skal være minimum 25 mm på den vertikale teipen.
- 4 Ved skjøting av teip skal det være en overlappning på ca 50 mm.



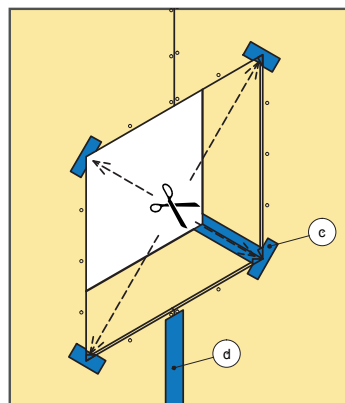
Tetting av vindusåpning



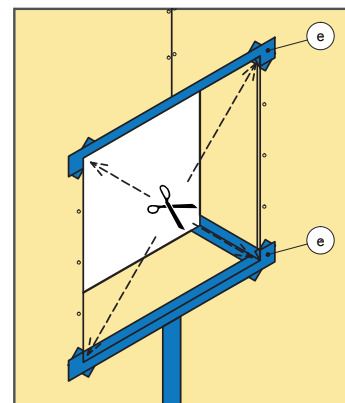
1. Klipp passe lange biter av Glasroc H Sealing Tape og fest dem i lysåpningens hjørner. Hver teipbit skal stikke minst 30-40 mm ut fra vindtettingsplaten.



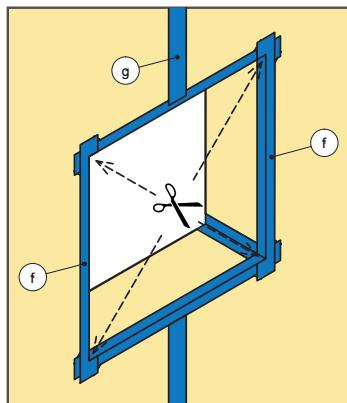
2. Klipp utstikkende teipender i bredden og press endene til hver side, inn mot vindtettingsplaten. Gjenta dette for alle 4 hjørner.



3. Fest en passe lang teipbit diagonalt over hver hjørneskjøt (c) med midten av teipbiter over hjørnet. Klipp som vist i illustrasjonen og press de løse endene fast mot overflaten i lysåpningen. Gjenta dette for alle 4 hjørner. Teip evt. vertikal plateskjøt under vindusåpningen (d).



4. Klipp 2 passe lange teipbiter og fest dem i vindusåpningens øvre og nedre kanter (e). Klipp som vist i illustrasjonen og press teipsidene fast mot overflatene i lysåpningen.



5. Klipp 2 passe lange teipbiter og fest dem i vindusåpningens vertikale kanter (f). Klipp som vist i illustrasjonen og press teipsidene fast mot overflatene i lysåpningen (g).

For mer informasjon, se www.gyproc.no