



TOLMER VISION STÅLSKORSTEIN

Enkle og fleksible løsninger
for hus og hytter

www.tolmer.no





TOLMER VISION STÅLSKORSTEIN

KVALITET

Vår stålskorstein holder høy kvalitet og vi gir deg 25 års material-garanti. Den er konstruert for å tåle tøffe påvirkninger fra røkgasser, vær og vind. Derfor er det valgt syrefast rustfritt stål 0,6 mm i røkgassrøret, og skorsteinen er godkjent opp til T600.

Skorsteinen har gode driftsegenskaper som sikrer hurtig oppvarming, og det resulterer i at man raskt oppnår god trekk som igjen bidrar til et godt miljø og ikke minst god fyringsøkonomi.

Tolmer Vision Stålskorstein er CE-merket og tilfredstiller alle relevante standarder.

STÅLSKORSTEIN

25 ÅRS
GARANTI

Nybygg eller renovering? Enebolig, leilighet eller hytte?

VISION STÅLSKORSTEIN: Et moderne ildsted er avhengig av skorsteinens konstruksjon. For at ildstedet skal fungere optimalt, kreves det en skorstein med riktig dimensjon, materialvalg og teknisk løsning. Tolmer Vision oppfyller både dagens og morgendagens krav.

ENKEL MONTERING: Skorsteinslementene er med sin lave vekt enkle å montere. Elementene leveres som halvisolert og helisolert, med henholdsvis 32.5 og 50 mm isolasjon. Ønsker du så mye varme som mulig tilbake fra din skorstein, kan uisolerte rør velges i rommet hvor ildstedet er plassert.

Beregn din pipe på www.tolmer.no

3. Hus

Installasjonsløsning
To etasjer

Øverste etasje er oppholdsrom

Innevendig takhøyde (H3) mm

Mannehøyde (H4) mm

Takvinkel (V) grader

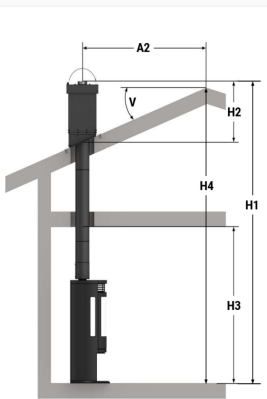
Avstand til skorstein (A2) mm

Siderforskyving (med to 45 graders bøyd)

Midlertidig beregnede mål

Totalhøyde (H1) 800 mm

Høyde over tak (H2) 800 mm



Fordeler

- Plassér ildstedet hvor som helst i din bolig
- Passer til ALLE ildsteder og monteringer
- Flere farger og dimensjoner
- Rund og firkantet løsning over tak
- Trygg og enkel montering
- Kan monteres inntil 5 cm fra brennbart materiale, gjelder både halv- og helisolert
- Diskré og slankt utseende uten låsebånd
- Flere ildsteder pr. pipe
- Gir godt miljø og god fyringsøkonomi

Ventilert stålskorstein

Enkle og fleksible løsninger for hus og hytter



- Tilfører luft utenfra
- Toppmontering
- Sort er standard farge, andre RAL-koder kan bestilles
- Firkantet løsning over tak
- Kun 5 cm fra brennbart
- Gir godt miljø og god fyringsøkonomi
- 25 års garanti

SPØR OSS OM STÅLSKORSTEIN

Enkle og fleksible løsninger for hus og hytter. Kontakt din nærmeste forhandler i dag for kyndig veiledning, eller prøv vårt beregningsprogram på www.tolmer.no

Vi finner løsninger

I et tradisjonelt hus tilføres luft til ildstedet gjennom lufteventiler eller med direkte tilluft via gulv eller vegg.

Der hvor dette ikke er mulig eller tilstrekkelig, som for eksempel i et lavenergi eller passivhus kan luft tilføres direkte til ildstedet via en kanal i skorsteinen.

Vi tilbyr derfor Vision ventilert stålskorstein som tilfører ildstedet luft direkte utenfra og imøtekommer slik utfordringen med lufttette boliger. Det er viktig å notere at en slik løsning stiller egne krav til installasjonen - Ildstedet må ha friskluftstilkobling.

Kvalitet

Tolmer Vision ventilert stålskorstein er testet og CE-merket i henhold til standard EN 1856-1 og holder den samme gode kvaliteten som vår Vision stålskorstein.



Startpakke for ventilert stålskorstein



Varenummer startpakke:

715254001 Startpakke ventilert 1m Ø150

715254011 Startpakke ventilert 0,5m Ø150

Inneholder:

Startelement 1m/0,5m

Overgang

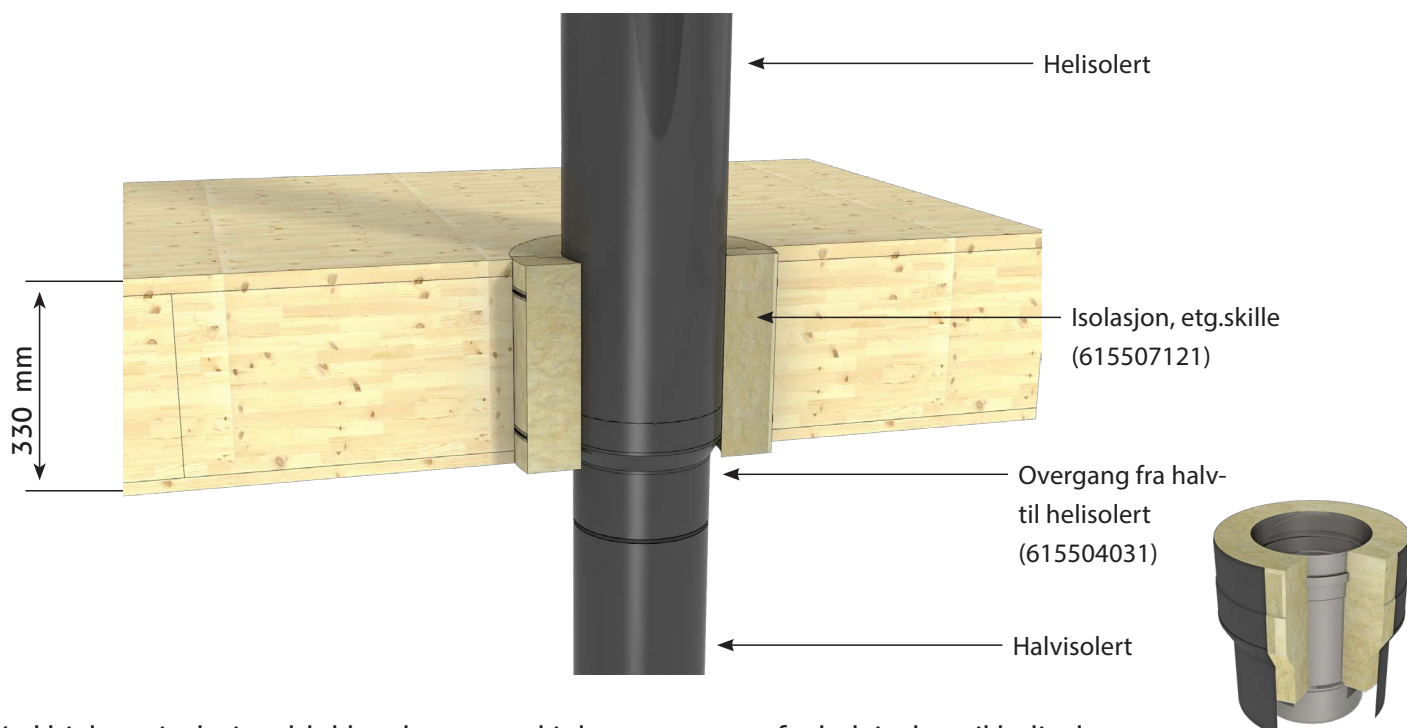
Spjeld

Tilpasningsrør Ø120, 120mm og

250mm

Slangeklemmer, 2stk

Skjult overgang i etasjeskillet



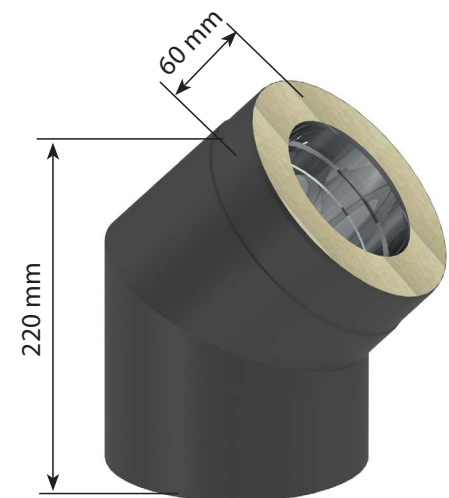
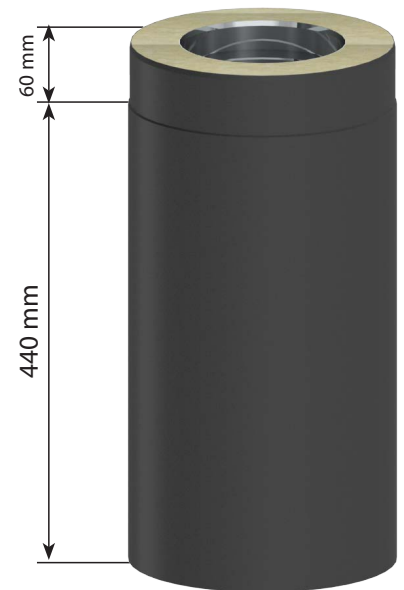
Ved hjelp av isolasjonsblokken kan man skjule overgangen fra halvisolert til helisolert element i etasjeskillet.

Tolmer Vision Stålskorstein har også et meget diskré og slankt utseende og leveres uten låsebånd. De praktiske detaljene gir derfor et flott visuelt uttrykk og en sømløs løsning hvor du har den slanke skorsteinen fra start til slutt, uten synlige overganger og skjøter.

Byggelengder og mål (mm)

| BESKRIVELSE | HELISOLERT | HALVISOLERT | VENTILERT | HELISOLERT |
|-------------------------------|------------|-------------|-----------|------------|
| <i>UTVENDIG DIAMETER</i> | Ø250 | Ø215 | Ø265 | Ø300 |
| <i>INNVEDIG DIAMETER</i> | Ø150 | Ø150 | Ø150 | Ø200 |
| BYGGELENGDER | | | | |
| Element 250 mm | 190 | 190 | 190 | 190 |
| Element 500 mm | 440 | 440 | 440 | 440 |
| Element 1000 mm | 940 | 940 | 940 | 940 |
| Kne 15° | 252 | 192 | 132 | 258 |
| Kne 30° | 211 | 211 | 156 | 283 |
| Kne 45° | 219 | 219 | 170,5 | 296 |
| Kne 90° | 390 | 309 | | 440 |
| T-rør | 500 | 500 | | 500 |
| Startmodul for t-rør /vegg | 50 | 50 | | 50 |
| Ovegang halv-helisolert | 190 | | | |
| Ovegang hel-/ u-isolert | 80 | | | 190 |
| Startmodul halvisolert | | 140 | | |
| Startmodul helisolert | 140 | | | 140 |
| Element m/feieluke | 421 | 421 | | |
| Element m/Sotluke | 499 | | | 499 |
| Konsollkobling | 160 | | | 160 |
| Konsollkobling m/bunn | 70 | | | 70 |
| Konsollkobling m/sotluke | 230 | | | 230 |
| Toppseksjon | 105 | | | 105 |
| Toppseksjon m/regnhatt | 215 | | | 215 |
| Startelement 1000 mm | | | 930 | |
| Startelement 500 mm | | | 440 | |
| Teleskopkanal | | | 995-1340 | |
| Teleskop element | 570-900 | | 570-900 | |
| Kons. for ettermont. | 440 | | 440 | |
| Kons. for ettermont. skrå tak | 640 | | 640 | |
| Isolasjon for etg.skille | 330 | | 330 | 330 |
| Isolasjonskjold | 800 | | 800 | |
| Gulvstøtte Ø150 | 1436 | 1436 | | 1436 |

Eksempler på mål



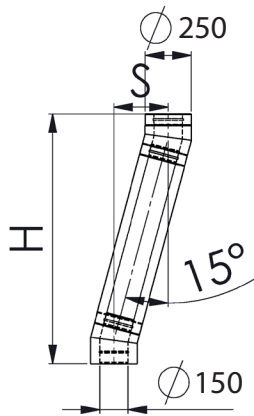
Senterforskyvning Ø150

1000mm + 2 knerør

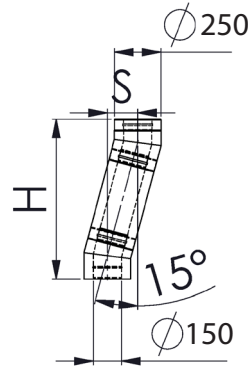
500mm + 2 knerør

250mm + 2 knerør

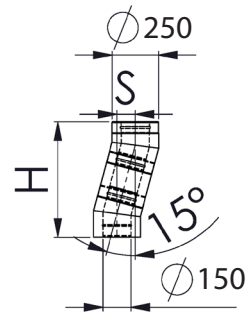
2 Knerør



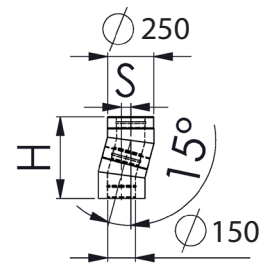
| | |
|----------|------|
| H | 1345 |
| S | 293 |



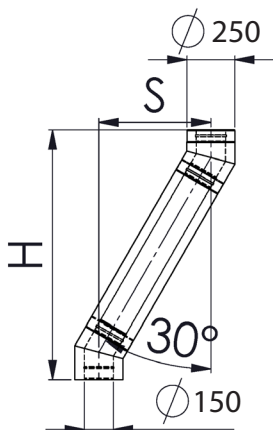
| | |
|----------|-----|
| H | 863 |
| S | 163 |



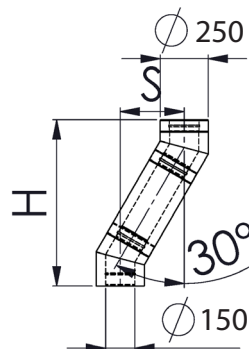
| | |
|----------|-----|
| H | 621 |
| S | 99 |



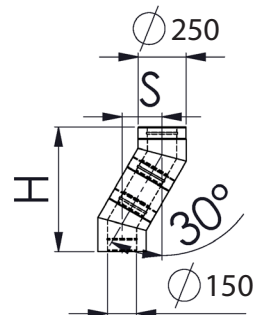
| | |
|----------|-----|
| H | 439 |
| S | 50 |



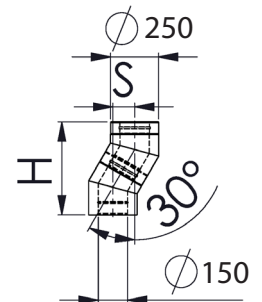
| | |
|----------|------|
| H | 1297 |
| S | 583 |



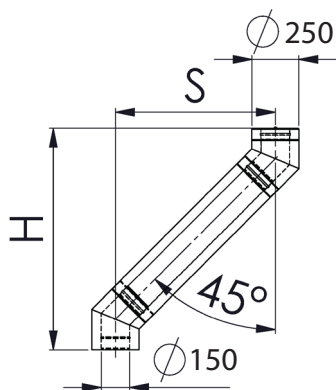
| | |
|----------|-----|
| H | 863 |
| S | 333 |



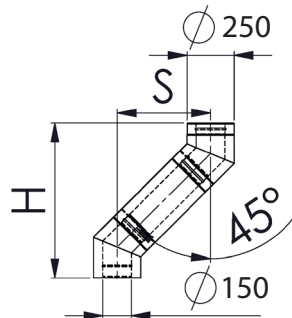
| | |
|----------|-----|
| H | 647 |
| S | 208 |



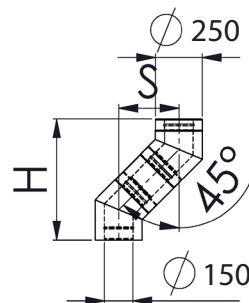
| | |
|----------|-----|
| H | 483 |
| S | 113 |



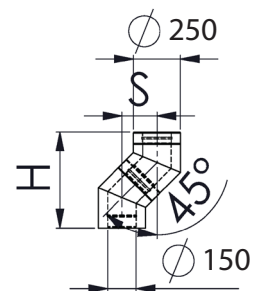
| | |
|----------|------|
| H | 1174 |
| S | 850 |



| | |
|----------|-----|
| H | 820 |
| S | 497 |



| | |
|----------|-----|
| H | 644 |
| S | 320 |



| | |
|----------|-----|
| H | 510 |
| S | 186 |

Tolmer Vision Ø150

Alle
elementer
kan kappes



HALV-ISOLERTE ELEMENTER

| Varenr | Nobbnr | Beskrivelse |
|-----------|----------|---------------------|
| 615300251 | 55987146 | Element Ø150x250mm |
| 615300501 | 55987154 | Element Ø150x500mm |
| 615301001 | 55987165 | Element Ø150x1000mm |



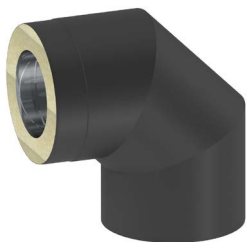
HEL-ISOLERTE ELEMENTER

| Varenr | Nobbnr | Beskrivelse |
|-----------|----------|-------------------------|
| 615500251 | 55987415 | Element Ø150x250mm |
| 615500501 | 55987612 | Element Ø150x500mm |
| 615501001 | 55987884 | Element Ø150x1000mm |
| 615505011 | 55988221 | Element m/feieluke Ø150 |
| 615505021 | 55988236 | Element m/sotluke Ø150 |



HALV-ISOLERTE KNERØR

| Varenr | Nobbnr | Beskrivelse |
|-----------|----------|------------------------|
| 615302151 | 55987237 | Knerør Ø150x15° |
| 615302301 | 55987241 | Knerør Ø150x30° |
| 615302451 | 55987256 | Knerør Ø150x45° |
| 615302901 | 55987275 | Knerør Ø150x90° m/luke |



HEL-ISOLERTE KNERØR

| Varenr | Nobbnr | Beskrivelse |
|-----------|----------|------------------------|
| 615502151 | 55988183 | Knerør Ø150x15° |
| 615502301 | 55988198 | Knerør Ø150x30° |
| 615502451 | 55988202 | Knerør Ø150x45° |
| 615502901 | 55988217 | Knerør Ø150x90° m/luke |

TILBEHØR HALV-ISOLERT

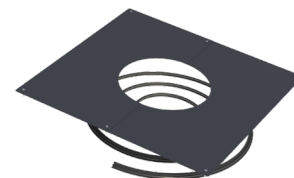
| Varenr | Nobbnr | Beskrivelse |
|-----------|----------|--------------------------------|
| 615304001 | 55987294 | Startmodul m/dekking Ø150 |
| 615300000 | 60076001 | Dekkring Ø150 sort |
| 615304021 | 55987332 | Startmodul for T-rør\vegg Ø150 |
| 615305071 | 60076002 | Blendelukk for T-rør Ø150 |
| 615305001 | 55987343 | T-rør Ø150 halv-iso |
| 615305031 | 55987358 | T-Rør m/gulvstøtte Ø150 |
| 615307011 | 55987362 | Veggbeslag Ø150x50mm |



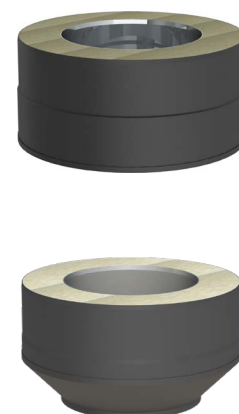
| | | |
|-----------|----------|---------------------|
| 615308151 | 55987377 | Krave 0-15° 2-delt |
| 615308301 | 55987381 | Krave 16-30° 2-delt |
| 615308401 | 55987396 | Krave 31-40° 2-delt |
| 615308451 | 55987400 | Krave 41-45° 2-delt |
| 615308001 | 55988675 | Krave 0° |



| | | |
|-----------|----------|--|
| 615309151 | 60075980 | Krave firkant 0-15° 2-delt, 520x520mm |
| 615309301 | 60075981 | Krave firkant 16-30° 2-delt, 520x520mm |
| 615309451 | 60075982 | Krave firkant 31-45° 2-delt, 520x520mm |

**TILBEHØR HEL-ISOLERT**

| Varenr | Nobbnr | Beskrivelse |
|-----------|----------|--------------------------------|
| 615504001 | 55988240 | Startmodul m/dekking Ø150 |
| 615500000 | 60076003 | Dekkring Ø150 sort |
| 615504021 | 55988255 | Startmodul for T-rør\vegg Ø150 |
| 615505071 | 60076004 | Blendelukk for T-rør Ø150 |
| 615504031 | 55988274 | Overgang halv-helisolert Ø150 |
| 615504041 | 57227656 | Overgang uiso-helisolert Ø150 |



| | Varenr | Nobbnr | Beskrivelse |
|---|-----------|----------|---|
|  | 615508151 | 55988304 | Krave 0-15° 2-delt |
| | 615508301 | 55988312 | Krave 16-30° 2-delt |
| | 615508401 | 55988323 | Krave 31-40° 2-delt |
| | 615508451 | 55988338 | Krave 41-45° 2-delt |
| | 615508001 | 55988694 | Krave 0° hel-iso |
|  | 615509151 | 60075977 | Krave firkant 0-15° 2-delt, 520x520mm |
| | 615509301 | 60075978 | Krave firkant 16-30° 2-delt, 520x520mm |
| | 615509451 | 60075979 | Krave firkant 31-45° 2-delt, 520x520mm |
|  | 615505041 | 55990094 | Konsollkobling m/sotluke Ø150 |
| | 615505081 | 60076065 | Bunnplugg til kondensavløp |
| | 615505051 | 56131494 | Konsollkobling Ø150 |
| | 615505061 | 56131513 | Konsollkobling ink. bunnplate m/kondensavløp Ø150 |
|  | 615555051 | 57227618 | Konsoll for ettermontering 500mm * |
| | 615555061 | 60075976 | Konsoll for ettermontering skråtak 700mm |
| | 615555001 | 57227554 | Teleskop element 570-900 * |
|  | 615507011 | 55988361 | Veggbeslag Ø150x50mm |
| | 615507021 | 55988376 | Veggbeslag justerbar Ø150x50-150mm |
| | 615507041 | 60075838 | Veggbeslag justerbar Ø150x150-250mm |
| | 615507051 | 60075833 | Veggbeslag justerbar Ø150x360-500mm |
|  | 615507121 | 56454326 | Isolasjon, etg.skille T-450 (50mm iso og 330mm høy) |
| | 615507101 | 55988395 | Isolasjon, etg.skille T-600 (80mm iso og 330mm høy) |
| | 615507111 | 55988705 | Isolasjonsskjold, taggjennomføring std, 800mm høy |
| | 615507081 | 60075839 | Sperrebeslag Ø150 (Bjelkelag) |
| | 615507031 | 55988713 | Styrebeslag Ø150 (Undertak) |
| | 615507061 | 57227675 | Kulefanger Ø150 |

* Se bilde side 18

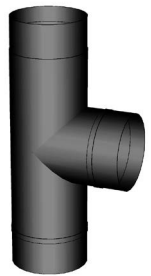
| Varenr | Nobbnr | Beskrivelse |
|-----------|----------|--------------------------|
| 615505001 | 55988293 | T-Rør Ø150 |
| 615505031 | 57140538 | T-Rør m/gulvstøtte |
| 615507201 | 55988342 | Veggkonsoll max 120mm x2 |
| 615507701 | 55988357 | Veggkonsoll max 270mm x2 |
| 615507711 | 60076064 | Veggkonsoll max 520mm x2 |



615500001 Reparasjonsspray til Tolmer Vision, svart

TILBEHØR UISOLERTE RØR

| Varenr | Nobbnr | Beskrivelse |
|---------|----------|---|
| 19033 | 51936057 | Røkrør Ø150 teleskopisk sort lakk 500-900mm |
| 19043 | 25071887 | Røkrør Ø150 / 90° T-rør sort lakk |
| M8150-0 | 43656514 | T-rør m/støtteben uisolert Ø150 |

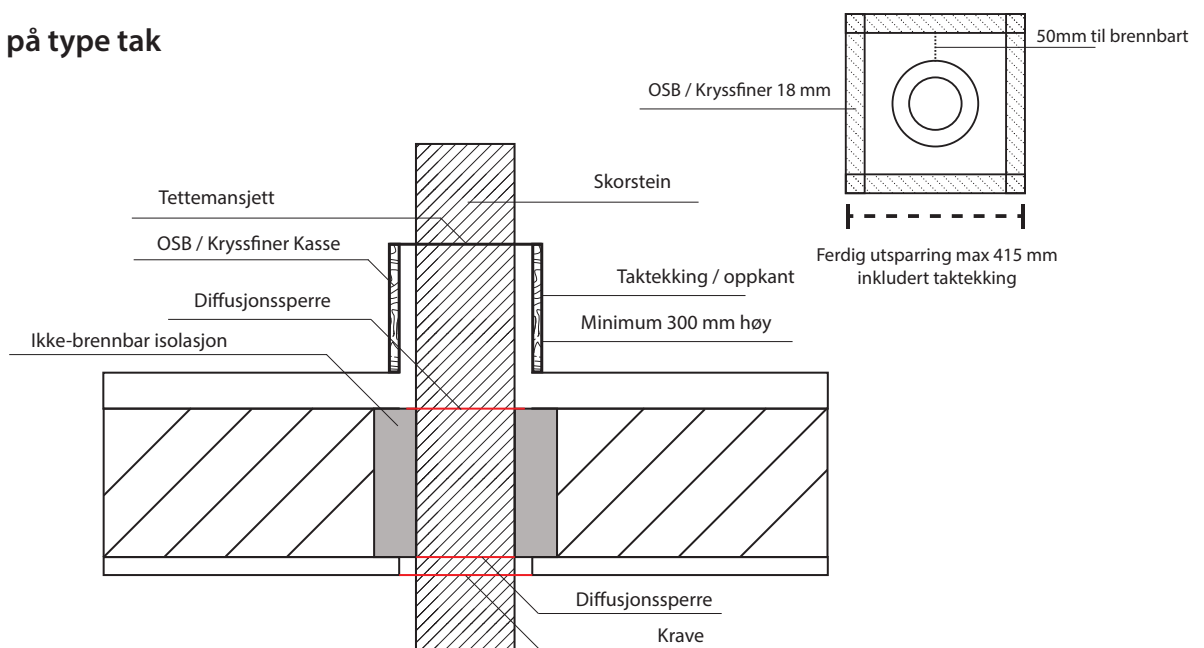


For øvrige uisolerte deler, se vår produktkatalog

Utsparringsmål - kasse over tak

Anbefalt løsning på type tak

- Torvtak
- Papp / shingel
- Protan / Sarnafil



Tolmer Vision Ventilert

ELEMENTER VENTILERT

| Varenr | Nobbnr | Beskrivelse |
|-----------|----------|----------------------------------|
| 715254001 | 55989598 | Startpakke ventilert 1m Ø150 * |
| 715254011 | 56131524 | Startpakke ventilert 0,5m Ø150 * |
| 715250251 | 55989292 | Element Ø150x250mm |
| 715250501 | 55989318 | Element Ø150x500mm |
| 715251001 | 55989337 | Element Ø150x1000mm |

✘ Se bilde side 5

KNERØR VENTILERT

| Varenr | Nobbnr | Beskrivelse |
|-----------|----------|-----------------|
| 715252151 | 55989341 | Knerør Ø150x15° |
| 715252301 | 55989572 | Knerør Ø150x30° |
| 715252451 | 55989583 | Knerør Ø150x45° |

TILBEHØR VENTILERT

| Varenr | Nobbnr | Beskrivelse |
|-----------|----------|---|
| 715258151 | 55991066 | Krave 0-15° 2-delt |
| 715258301 | 55991074 | Krave 16-30° 2-delt |
| 715258401 | 55991085 | Krave 31-40° 2-delt |
| 715258451 | 55991093 | Krave 41-45° 2-delt |
| 715258001 | 55991104 | Krave 0° |
| 715257101 | 55991142 | Isolasjon for etg.skille T-450 (80mm iso / 330mm høy) |
| 715257111 | 55991157 | Isolasjonsskjold, takgjennomføring (800mm høy) |
| 715257011 | 56454334 | Veggbeslag Ø150x50mm |
| 715257031 | 55991161 | Styrebeslag Ø150 (Undertak) |
| 715207081 | 60076067 | Sperrebeslag Ø150 (Bjelkelag) |
| 715255001 | 55989666 | Teleskop element 570-900mm |
| 715255051 | 56454281 | Konsoll for ettermontering 500mm * |
| 715255061 | 60076068 | Konsoll for ettermontering, skrå tak 700mm * |
| 715206011 | 60076069 | Toppseksjon m/regnhatt |
| 715203341 | 60076070 | Takinndekning overgang firkant/rund * 2 |

✘ Se bilde side 18

Tilbehør hel-iso, halv-iso og venti

DIFFUSJONSSPERRE / GUMMIDUK / GNISTFANGER

| Varenr | Nobbnr | Beskrivelse |
|-----------|----------|---|
| 615507351 | 56034160 | Diffusjonssperre Ø150 m/hull 0-30° |
| 615507451 | 56034175 | Diffusjonssperre Ø150 m/hull 30-45° |
| 615507551 | 56176782 | Diffusjonssperre universal EPDM Ø150 m/hull |
| 615506191 | 56131683 | Gummiduk alu. forsterket 0,28 x 5m * 1 |
| GS150 | 51195945 | Gnistfanger Ø150 |

*1 Forsegling av takinndekning til bølgetak

4-KANTET TAKINNDEKNING

| Varenr | Nobbnr | Beskrivelse |
|-----------|----------|--|
| 615503011 | 55989178 | Takinndekning firkant 0° * 2 |
| 615503461 | 55989246 | Takinndekning firkant 10-45° universal * 2 |
| 615503021 | 55989182 | Takinndekning møne universal |
| 615506101 | 55988815 | Teleskopkanal firkant 800-1500 |
| 615506111 | 55988826 | Teleskopkanal firkant 1200-2400 |
| 615506031 | 55988800 | Regnhette firkant Ø150 |
| 615506041 | 60076006 | Blendeløkk for regnhette Ø150 hel-iso |

*2 Se utsparingsmål for firkant side 11

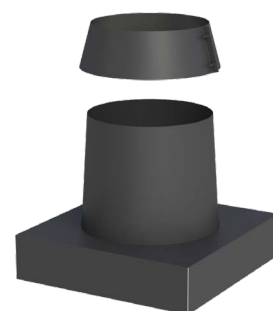
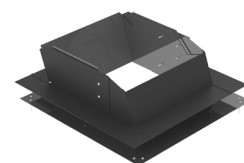
RUND TAKINNDEKNING (IKKE VENTILERT)

| Varenr | Nobbnr | Beskrivelse |
|-----------|----------|--|
| 615503001 | 55988834 | Takinndekning rund 0° Ø150 universal * 3 |
| 615503331 | 55989201 | Takinndekning rund 5-32° Ø150 universal * 3 |
| 615503451 | 55989220 | Takinndekning rund 33-45° Ø150 universal * 3 |
| 615503341 | 60076005 | Takinndekning overgang firkant / rund 0° * 2 |
| 615506021 | 60076898 | Regnkrave Ø150 |
| 615506001 | 55988425 | Toppseksjon Ø150 hel-iso |
| 615506011 | 55988452 | Toppseksjon m/regnhatt Ø150 hel-iso |

*3 Rund takinndekning leveres m/regnkrave og silikon

FESTEANORDNING TIL TAKINNDEKNING

| Varenr | Nobbnr | Beskrivelse |
|-----------|----------|---|
| 615506161 | 56131626 | Takforankring Teleskop 1100 - 2000mm x2 |
| 615506171 | 56131615 | Festebeslag til rund takinndekning Ø150 |
| 615506181 | 56131596 | Festebeslag til 4-kant takinndekning |



Tolmer Vision Ø200



HEL-ISOLERTE ELEMENTER

| Varenr | Nobbnr | Beskrivelse |
|-----------|----------|------------------------|
| 620500251 | 60019954 | Element Ø200x250mm |
| 620500501 | 60019959 | Element Ø200x500mm |
| 620501001 | 60021016 | Element Ø200x1000mm |
| 620505021 | 60076262 | Element m/sotluke Ø200 |



HEL-ISOLERTE KNERØR

| Varenr | Nobbnr | Beskrivelse |
|-----------|----------|------------------------|
| 620502151 | 60076254 | Knerør Ø200x15° |
| 620502301 | 60076255 | Knerør Ø200x30° |
| 620502451 | 60028649 | Knerør Ø200x45° |
| 620502901 | 60021018 | Knerør Ø200x90° m/luke |

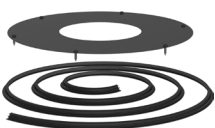
TILBEHØR



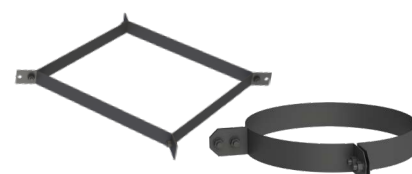
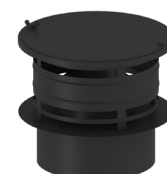
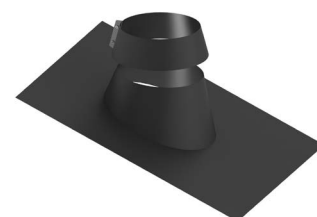
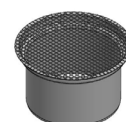
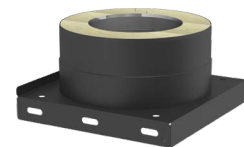
| Varenr | Nobbnr | Beskrivelse |
|-----------|----------|-----------------------------------|
| 620504001 | 60026632 | Startmodul Ø200 (uten kulefanger) |
| 620504021 | 60076260 | Startmodul for T-rør\vegg Ø200 |
| 620504011 | 60028728 | Overgang uiso-heliso Ø200 |
| 620507061 | 60076818 | Kulefanger Ø200 |



| | | |
|-----------|----------|--------------------------|
| 620508001 | 60028643 | Krave 0° Ø200 |
| 620508151 | 60028644 | Krave 0-15° 2-delt Ø200 |
| 620508301 | 60028645 | Krave 16-30° 2-delt Ø200 |
| 620508401 | 60028647 | Krave 31-40° 2-delt Ø200 |
| 620508451 | 60076822 | Krave 41-45° 2-delt Ø200 |



| Varenr | Nobbnr | Beskrivelse |
|-----------|----------|--|
| 620505041 | 60028762 | Sotlukemodul Ø200 |
| 620505051 | 60026706 | Konsollkobling Ø200 |
| 620505061 | 60076812 | Konsollkobling ink. bunnplate m/kondensavløp |
| 620505001 | 60026634 | T-Rør Ø200 hel-iso |
| 620505031 | 60076263 | T-Rør m/gulvstøtte Ø200 hel-iso |
| 620507021 | 60028267 | Veggbeslag justerbar Ø200x50-150mm hel-iso |
| 620507031 | 60028272 | Styrebeslag Ø200 hel-iso |
| 620507121 | 60076821 | Isolasjon for etg.skille Ø200/300 standard T-450 |
| 620507101 | 60076819 | Isolasjon for etg.skille Ø200/250 standard T-600 |
| MTNO | 43548706 | Diffusjonssperre Ø200 u/hull |
| GS200 | 60076823 | Gnistfanger for Ø200mm |
| 615503011 | 55989178 | Takinndekning firkant 0° * 2 |
| 615503461 | 55989246 | Takinndekning firkant 10-45° universal * 2 |
| 615503021 | 55989182 | Takinndekning møne universal |
| 615506101 | 55988815 | Teleskopkanal firkant 800-1500 |
| 615506111 | 55988826 | Teleskopkanal firkant 1200-2400 |
| 620506031 | 60028260 | Regnhette firkant Ø200 |
| 620506041 | 60076815 | Blendelokk for regnhatt Ø200 |
| 620503001 | 60076258 | Takinndekning rund 0° Ø200 universal |
| 620503331 | 60076259 | Takinndekning rund 5-32° Ø200 universal |
| 620503451 | 60026560 | Takinndekning rund 33-45° Ø200 universal |
| 620506021 | 60076814 | Regnkrave Ø200 |
| 620506001 | 60026710 | Toppseksjon Ø200 |
| 620506011 | 60026726 | Toppseksjon m/regnhatt Ø200 |
| 615506161 | 56131626 | Takforankring teleskop 1100-2000mm x2 |
| 620506171 | 60076816 | Festebeslag til rund takinndekning Ø200 |
| 615506181 | 56131596 | Festebeslag til 4-kant takinndekning |



* Se utsparingsmål for firkant side 11

BADSTUEPIPE



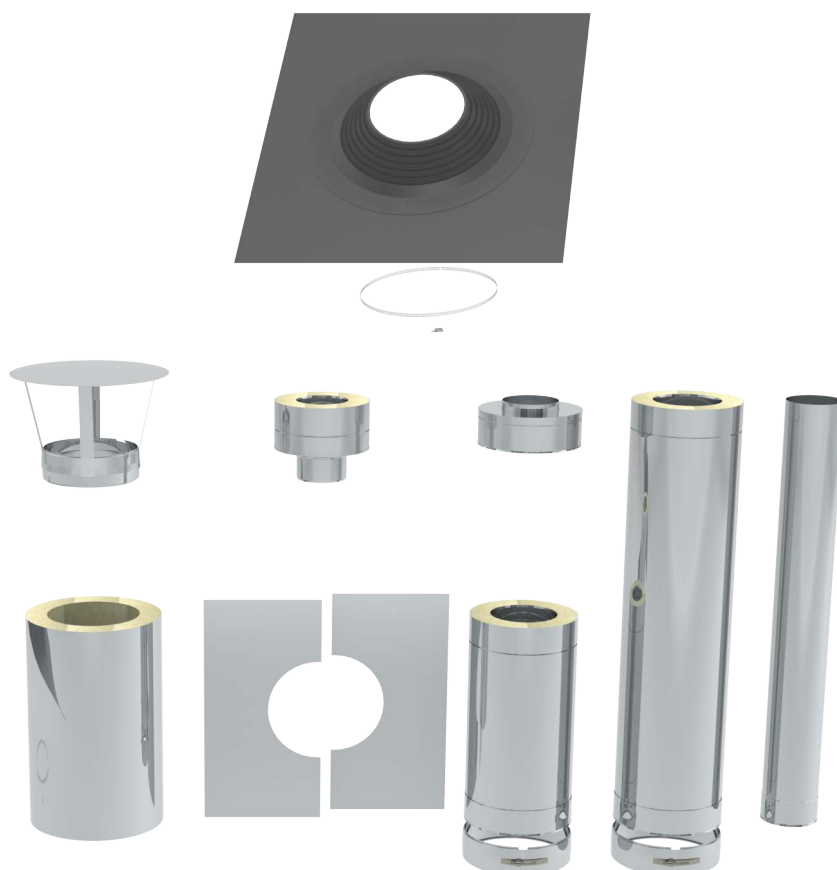
Stålpipes til badstue

Badstuesett Tolmer Premium er et tovegget og isolert skorsteinssystem for innendørs og utendørs bruk. Den har en temperaturklasse på T600, det vil si at skorsteinen er godt egnet der røykgasstemperaturen ikke overstiger 600 °C. Indre rør i Ø115 er syrefast og yttermantel er laget av rustfritt stål. Badstuesettet blir levert som standard 2,5m høy, og ekstra elementer kan bestilles i tillegg.

316 Syrefast stål innermantel Ø115
 304 Rustfritt stål yttermantel Ø215
 Produktstandard EN 1856-1 og EN 1856-2

| Varenr | Nobbnr | Beskrivelse |
|--------|--------|------------------------------------|
| 611501 | | Badstuesett Premium 2,5m sort Ø115 |
| 611502 | | Badstuesett Premium 2,5m stål Ø115 |

25 ÅRS
GARANTI



PAKKELØSNINGER

| Varenr | Nobbnr | Beskrivelse |
|--------|----------|---|
| 61500 | 56127498 | Tolmer Vision 3,5m rund for bølgetak |
| 61501 | 56128338 | Tolmer Vision 3,5m rund for papp/shingel/torv |
| 61502 | 56134358 | Tolmer Vision 3,5m 4-k for bølgetak |
| 61503 | 56134362 | Tolmer Vision 3,5m 4-k for papp/shingel/torv |

Pipekalkulator



Beregningsprogram for Tolmer Vision stålskorstein

Spesifikasjon - Prisforespørsel utkast

Dette er et utkast til prisforespørsel. Du kan lagre prisforespørselen nederst på denne siden for å generere PDF med spesifikasjon og monteringskisse.

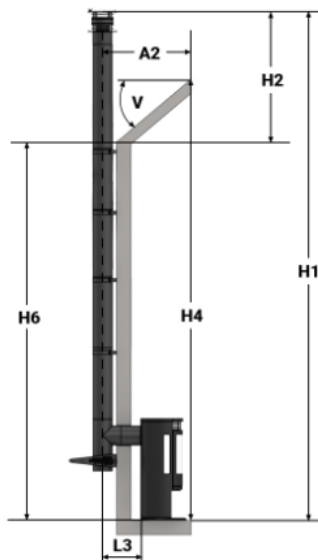
Navn: Ola Nordmann
E-postadresse: Tolmer@Tolmer.no

Forhandler: Tolmer
Merkes: Tilbud

| Innlagte mål | |
|--|-----------------------------------|
| Totalhøyde (H1) | 4500 mm |
| Høyde over tak (H2) | 1092 mm |
| Innvendig takhøyde (H3) | 0 mm |
| Monehøyde (H4) | 0 mm |
| Takutstikk høyde (H6) | 3000 mm |
| Takvinkel (V) | 20 grader |
| Innvendig takvinkel (V1) | 0 grader |
| Avstand til skorstein (A2) | 2500 mm |
| Type montering | Bakmontert gjennom yttervegg Ø150 |
| Tilkoblingsdiameter | 150 mm |
| Tilkoblingshøyde (HT) | 1000 mm |
| Avstand fra bakside ovenn til pipe gjennom vegg (L3) | 500 mm |
| Installasjonsløsning | To etasjer |
| Øverste etasje er oppholdsrom | Nei |
| Stålpipens utførelse over tak | Eget alternativ |
| Type tak | |
| Toppekejon | Ja, med regnhatt |

| Beregnete mål | |
|-------------------------|---------|
| Totalhøyde (H1) | 4440 mm |
| Høyde over tak (H2) | 1032 mm |
| Pipens effektive lengde | 3440 mm |

Illustrasjonstegning



Tegningen over er kun illustrasjon og kan avvike fra reelle mål.



Beregn din stålpipes enkelt på www.tolmer.no. Da får du umiddelbart en komplett liste med deler, pris og illustrasjon på ditt prosjekt.

www.pipekalkulator.tolmer.no

Ettermontering av ildsted - Ventilert

Konsoll for flatt tak



Konsoll for skråtak

Konsoll for ettermontering

Av og til er det ønskelig å ettermontere ildstedet. Det kan være pga bygging av mange boenheter hvor man ønsker å klargjøre pipene over tak og tette taket mens resten av arbeidet gjøres, eller at man ønsker å installere ildstedet ved en senere anledning. I slike tilfeller gjør man klar skorsteinen over tak på vanlig måte og under tak så bruker man **konsoll for ettermontering**. Da trenger man ikke å gjøre mer før ildstedet skal monteres.

Når ildstedet skal monteres tar man av lokket på ettermonteringskonsollen og monterer et justerbart lengde-element. På den måten blir det enkelt å tilpasse skorsteinen til ildstedet.

Teleskop 570-900mm

Ettermontering av ildsted - Helisolert

Teleskop 570-900mm



Konsoll for skråtak



Konsoll for flatt tak



Sperrebeslag



TOLMER VISION STÅLSKORSTEIN

PRISFORESPØRSEL BESTILLING

TYPE HUS?

Monteringstype: 1 2 3
(se alternativ til høyre)

- Kaldt loft Innredet loft Ved type 1 og 2

TYPE SKORSTEIN?

- Tolmer Vision
 Tolmer Vision Ventilert

HVA ER PÅ TAKET?

- Takstein
 Papp / Shingel
 Torv
 Annet (må spesifiseres)

TYPE INNDEKNING OVER TAK?

- Rund - ikke ventilert
 Firkantet

TYPE RØR I ROMMET HVOR ILDSTEDET ER?

- Uisolert - ikke ventilert
 Halvisolert - ikke ventilert
 Helisolert

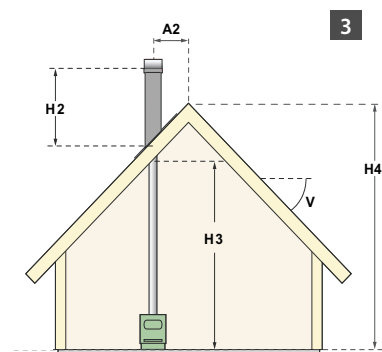
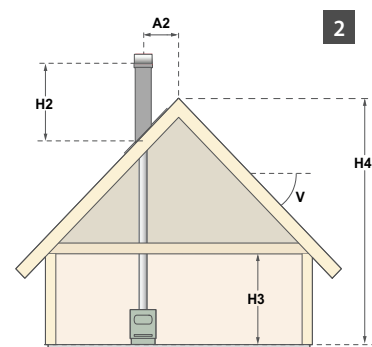
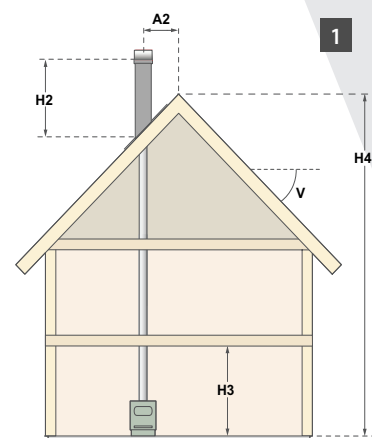
MONTERING?

- Toppmontering
 Bakmontering - ikke ventilert
 Skjult overgang - Halv/Helisolert

FYLL INN FØLGENDE:

Tilkoblingsdiameter, Ø mm
Tilkoblingshøyde, Ovn mm
H3= mm
H4= mm
Takvinkel, Vgrader
Mål senter pipe/møne, A2 mm
H2= mm (se tabell)
Forhandler
Kontaktperson
Merkes

For andre løsninger - Ta kontakt
Tlf: 69 36 44 60 - Epost: tolmer@tolmer.no



BEREGNING AV PIPEHØYDE OVER TAK (H2)

| Takvinkel | Avstand til møne i cm | | | | | | |
|-----------|-----------------------|-------|--------|--------|--------|--------|--------|
| | 0 cm | 50 cm | 100 cm | 150 cm | 200 cm | 250 cm | 300 cm |
| 15° | 80 | 80 | | | | | |
| 20° | 80 | 100 | 110 | | | | |
| 25° | 80 | 105 | 125 | 140 | | | |
| 30° | 80 | 110 | 140 | 165 | 175 | | |
| 35° | 80 | 115 | 150 | 185 | 210 | | |
| 40° | 80 | 125 | 165 | 205 | 250 | | |
| 45° | 80 | 130 | 180 | 230 | 280 | 300 | |

Lik siste tall

Ta kontakt

Tolmer AS ble etablert i 1979 og er en ledende leverandør av røkrør og tilbehør til varmebransjen. Vårt produktutvalg består av mer enn 2000 varelinjer. Med sterke produsenter i ryggen og et sterkt fokus på kvalitet og kvalitetssikring har vi mange kunder som har vært trofaste til oss gjennom mange år.

Vi vektlegger servicegrad, kvalitet, leveringsdyktighet og videreutvikling av vårt sortiment for å kunne dekke et stadig bredere behov hos våre forhandlere.

Ta kontakt med oss eller en av våre forhandlere i dag for alle dine varmebehov.

Vi forbeholder oss retten til å foreta endringer i produktsortimentet, og det tas forbehold om eventuelle trykkfeil.



Tolmer AS, Løenveien 4,
1653 Sellebakk



+ 47 69 36 44 60



tolmer@tolmer.no

www.tolmer.no