

## Brasserie-E/F

med komfyrvakt • med spisvakt • ja liesivahti • with stove guard



114753



114754

Kjøkkenhette i hvit eller stål.  
Spiskåpa i vitt eller stål.  
Valkoinen tai teräksinen liesituuletin.  
Kitchen hood in white or steel.

- NO** Brasserie-E/F med komfyrvakt er beregnet for tilkobling til Flexit ventilasjonsaggregater eller felles avtrekksvifte.
- SE** Brasserie-E/F med spisvakt är avsedd för anslutning till Flexits ventilationsaggregat eller gemensam frånluftsfläkt.
- FI** Liesivahdilla varustettu Bistro-E/F on tarkoitettu yhdistettäväksi Flexit-ilmastointilaitteeseen tai yhteiseen poistoilmahuuhaltimeen.
- EN** Brasserie-E/F with cooker alarm is designed for connection to Flexit air handling unit or a central extract system.

- Plassering under over-skap.
- Med integrert komfyrvakt.
- Timer for forsering/ åpning av spjeld.
- Fettfilter kan vaskes for hånd eller i maskin.
- Manuelt regulerbart spjeld med enkel innstilling for grunnventilasjon.
- Leveres med 230V jordet ledning med plugg, og ledning for styresignal til ventilasjonsaggregat.

**NO**

- Placering under över-skap.
- Med integrerad spisvakt.
- Timer för forcering/ öppning av spjäll.
- Fettfilter kan rengöras för hand eller i maskin.
- Manuellt reglerbart spjäll med enkel inställning för grundventilation.
- Levereras med 230 V jordad kabel med stickpropp och kabel för styr-signal till ventilationsaggregat.

**SE**

- Asennetaan alatai maustekaapin alapuolelle.
- Integroitu liesivahti.
- Pakotus-/pellinavausajastin.
- Rasvasuodatin voidaan pestä käsin tai koneessa.
- Käsin säädettävä pelti on helppo asettaa oikeaan asentoon perusilmanvaihtoa varten.
- Toimitus sisältä maadoitetun 230 voltin sähköjohdon ja pistokkeen sekä johdon ilmastointilaitteen ohjausvirransyöttöön yhdistämiseksi.

**FI**

- Installation below kitchen cabinet.
- With integrated cooker alarm.
- Timer for boost effect/damper opening.
- Grease filter is hand and machine-washable.
- Manually adjustable damper for simple control of basic ventilation.
- Supplied with 230V earthed cable (with plug), and cable for connection to the air handling unit.

**EN**

	NOBB	GTIN	Farge/Färg/Väri/Colour
114753	49706353	7023671147532	Hvit/Vit/Valkoinen/White
114754	49706372	7023671147549	Stål/Teräs/Steel

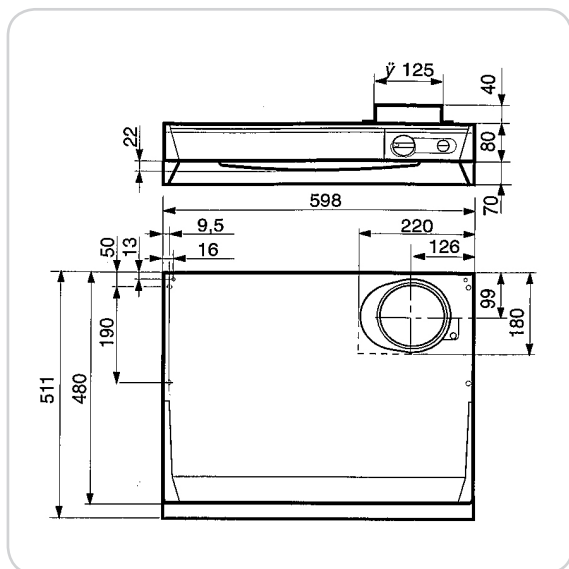
Tekniske data	
Høyde:	150 mm
Bredde:	600 mm
Dybde:	511 mm
Vekt:	6,8 kg
Kanaltilkobling:	Ø125 mm
Osopffang:	75% v/140 m <sup>3</sup> /h
Belysning:	Kompaktlysrør 11W G23

Tekniska data	
Höjd:	150 mm
Bredd:	600 mm
Djup:	511 mm
Vikt:	6,8 kg
Kanal-anslutning:	Ø125 mm
Osoppfångning:	75% v/140 m <sup>3</sup> /h
Belysning:	Kompaktlysrør 11W G23

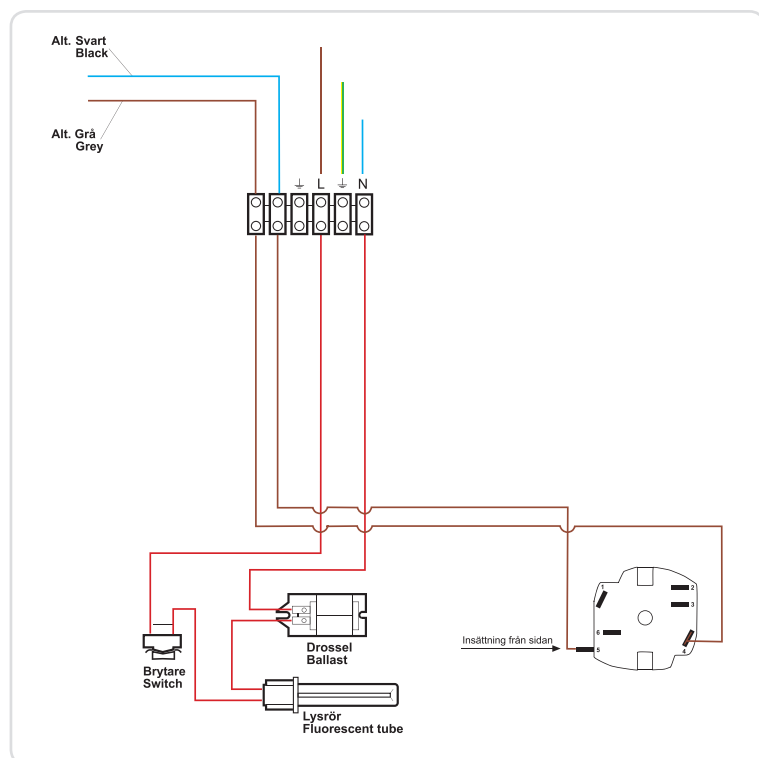
Tekniset tiedot	
Korkeus:	150 mm
Leveys:	600 mm
Syvvyys:	511 mm
Paino:	6,8 kg
Kanavayhde:	Ø125 mm
Käryjenpoisto:	75% v/140 m <sup>3</sup> /h
Valaistus:	Kompaktlois- teputki 11W G23

Technical data	
Height:	150 mm
Width:	600 mm
Depth:	511 mm
Weight:	6,8 kg
Duct connections:	Ø125 mm
Fume capture:	75% v/140 m <sup>3</sup> /h
Lighting:	Compact fluorescent tube 11W G23

### Målskisse/Måttkiss/Mittakaaviot/Dimensioned Drawing



## Koblingsskjema/Kopplingschema/Kytkentäkaavio/Wiring diagram



Tilbehør/Tillbehör/Tarvikkeet/Accessories			NOBB	GTIN	
Strømbryterenhet komfyrvakt PCU5-5*/Strömbrytarenhet Spisvakt PCU5-5*/ Katkaisin liesivahti PCU5-5*/Strömbryterenhet komfyrvakt PCU5-5*		<b>114656</b>	230 V	49706436	7023671147563
Festebakett/Fästbeslag/Kiinnitysteline/Fixing bracket		<b>55549</b>		40763872	7023670555499

for veggmontering/för veggmontering/seinäasennusta varten/for wall mounting

- \* Må bestilles i tillegg til kjøkkenhette
- \* Måste beställas utöver spiskåpan
- \* Voidaan tilata liesituulettimen lisävarusteena
- \* Must be ordered in addition to kitchen hood

## Montering/Asennus/Installation

Minimum 40 cm monterings-  
høyde mellom elektrisk ovn og  
underkant på kjøkkenhette.

Ved gassovn må avstanden  
økes til min. 65 cm.

Kan monteres rett på vegg  
ved bruk av tilbehør art.nr.  
55549 Festebrakett Brasserie.

Minst 40 cm monteringshöjd  
mellan elektrisk ugn och  
underkanten på spiskåpan.

Vid gasspis ökas avståndet till  
minst 65 cm.

Kan monteras direkt på  
väggen med hjälp av tillbehör  
art.nr. 55549 Fästbeslag  
Brasserie.

Asennuskorkeuden  
sähkölieden ja liesituulettimen  
alareunan välillä on oltava  
vähintään 40 cm.

Jos liesi on kaasuliesi, etäisyys  
on nostettava vähintään 65  
cm:iin.

Voidaan asentaa suoraan  
seinään Brasserie-  
seinäkannakkeen (tuotenro  
55549) avulla.

Minimum 40 cm clearance  
between electric hob and  
lower edge of cooker hood.

In the case of a gas hob, the  
distance must be increased to  
min. 65 cm.

May be mounted directly on  
wall with use of Accessory  
no. 55549 Fixing bracket  
Brasserie.



*Våre produkter er i kontinuerlig utvikling og vi forbeholder oss retten til  
endringer. Vi tar forbehold om eventuelle trykkfeil som måtte oppstå.*

*Våra produkter utvecklas ständigt och vi förbehåller oss rätten till ändringar.  
Vi tar inte ansvar för eventuella tryckfel som kan uppstå.*

*Tuotteitamme kehitetään jatkuvasti. Sen vuoksi pidätämme oikeuden  
muutoksiin. Emme myöskään vastaa mahdollisista painovirheistä.*

*Our products are subject to continuous development and we therefore reserve the right  
to make changes. We also disclaim liability for any printing errors that may occur.*

**Flexit AS**

Tlf 69 81 00 00

post@flexit.no www.flexit.no