

Innvendig listverk



MAI
2009

- Kvalitet
- Profiler
- Montering
- Praktiske råd

Innvendig listverk av tre selges hovedsakelig i furu, men listverk i andre treslag kan også leveres. Som gulvlist og terskler er eik og bøk vanlig og fås i de fleste byggevarehus. Til båtinnredning kan en få listverk i en rekke treslag hos spesialforhandlere.

Norsk Standard angir standardiserte profiler og dimensjoner. Det finnes for øvrig et stort antall profiltyper på markedet. Mange høvlerier leverer også spesialprofiler på bestilling.

Profilkart kan fås hos forhandlere og produsenter. De fleste har erfaring i å betjene både byggmestre, snekkere og selvbyggere, og gir råd om hvordan du oppnår et best mulig håndverksmessig resultat.

Innvendig listverk kan også leveres ferdig overflatebehandlet.

Kvalitet

NS 3187 Innvendig listverk av tre fastlegger kvalitetskrav til listverk av gran og furu. Listverk med profiler og mål er angitt i NS 3187 Innvendig listverk av tre. Målene forutsetter en trefuktighet på 17 %.

Tillatte avvik fra angitte mål er +/- 0,5 mm.

Avviket fuktighetsinnholdet fra 17 %, kan det for gran og furu regnes med at bredde og tykk-

else forandres med gjennomsnittlig 1 % for hver 4 % forandring i fuktighetsinnholdet. Denne regelen kan brukes for fuktighetsinnhold opp til 30 %.

Profiler

NS 3187 Innvendig listverk av tre fastlegger profiler og mål for listverk av tre. Det finnes for øvrig et stort antall profiltyper på markedet som ikke er angitt i standarden.

Vanlige lister er:

- Karmlist (gerikt)
- Gulvlist (fotlist)
- Dekklist
- Hjørnelist
- Taklist (gesimslist)
- Firkantlist
- Hjørnesokkel

Eksempel på dimensjoner:

- Taklister tykkelse 21 mm, bredde 34 mm, 45 mm og 58 mm.
- Karmlister tykkelse 12 mm og 15 mm, bredde 58 mm og 70 mm.
- Gulvlist tykkelse 12 mm og 15 mm, bredde 58 mm og 70 mm.

Bestilling - transport - lagring

Alt listverk skal behandles og monteres med stor nøyaktighet og omtanke. Dette gjelder helt

fra bestilling. Det er viktig å spesifisere listtype, kvalitet og mengde. Ved bestilling av trematerialer er det vanlig å bestille oppmålt mengde + 10 % i kappesvinn. Mengden må økes dersom det benyttes spesialbestilte profiler, eller monteringen medfører mye kapping på grunn av mange hjørner, utspring o.l.

Det er viktig å være påpasselig ved transport og lagring av listverk før montering. Sørg for at det er pakket inn ved transport for å unngå tilsmussing og mekaniske skader.

I et oppvarmet hus har innvendig panel og listverk et fuktighetsinnhold som varierer fra 6 % til 12 % gjennom året, med et årsmiddel på 9-10 %.

Ved levering til byggeplassen er fuktinnholdet vanligvis rundt 17 %. Sørg for at listverket ligger luftig. For å unngå krymping og oppsprekking etter montering bør listverket tørke i bygget i tørt klima. Minst en uke for tynne dimensjoner og to uker for de tykkeste dimensjonene.

Krymping

Taklister

I lengderetningen krymper furu 0,01 % pr. 1 % fuktighetsendring. En list som er 3000 mm lang og tørker ned 8 % fra 17 % til 9 % fuktighet får følgende krymping: 3000 mm x 0,01/100 % x 8 % = ca. 2,4 mm. Dvs. 1,2 mm i hver halvdel.

I et hjørne møtes to lister, og krympesprekken blir enda større. Visuelt vil sprekken i hjørnet bli hypotenusen av hver lengdekrymping. $\sqrt{1,2^2 + 1,2^2} = 1,7$. Krympingen øker da fra 1,2 mm til 1,7 mm.

Karmlister

I bredderetningen er krympingen ca. 0,25 % pr. 1 % fuktighetsendring. En 70 mm bred list vil ved 8 % nedtørring få følgende

Tabell 1. Kvalitetskrav.

Kvist	Antall: På 1,5 meters lengde, maksimalt fem kvister + perlekvist. Størrelse: Maksimalt 1/3 av bredden. All kvist skal være fast.
Tillates i ubetydelig grad	Tennar, tyri, blåved, margstriper, vindskjevhet, opprevet ved.
Tillates ikke	Løskvist, barkringkvist, råtekvist, vre, kvaelommer større enn 1 x 25 mm, føyrer, barkflak, råte, brent, værgrått, barkbrunt, insektskader, sprekk, kuving, vankant, skurflate, skjemmende høvlingsutslag, skjemmende kutterslag.
Fuktighet	Høvellast skal ha et mildere fuktighetsinnhold på høyst 17 %, og 95 % av partiet skal ikke ha større fuktighetsinnhold enn 22 %.

krymping: $70 \text{ mm} \times 0,25/100 \% \times 8 \% = \text{ca. } 1,4 \text{ mm}$.

Sammen med lengdekrympingen vil den synlige krympingen på innsiden av vinkelen mot dør/vindu bli 2-3 mm.

Montering

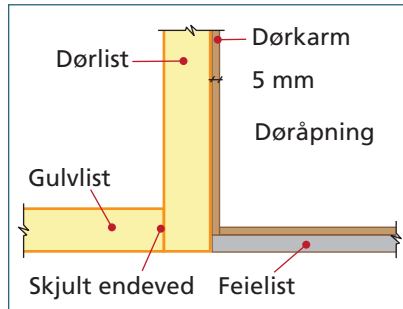
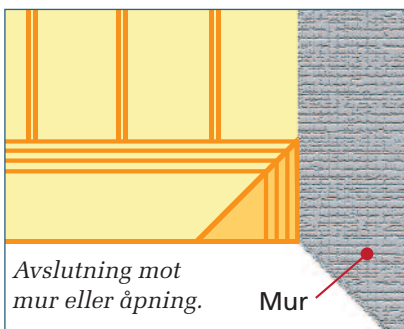
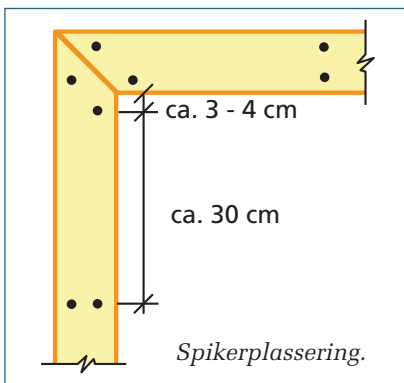
Vanlig verktøy som kreves er:

- Hammer, gjerne lett panelhammer
- Dor
- Metermål og vinkel
- Gjæringsag og evt. gjæringskasse

Det kan være lurt å benytte spikerpistol ved festing av lister, da unngår en hammermerker. Det finnes spikerpistoler som drives av strøm og ikke krever trykkluftanlegg.

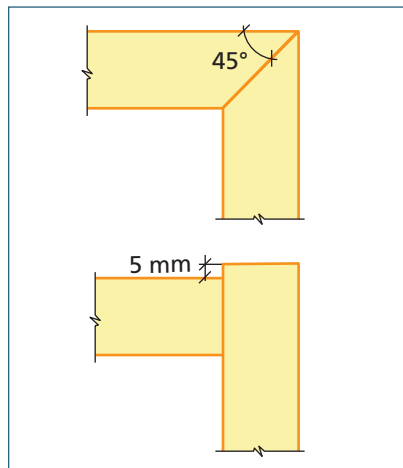
En elektrisk kapp- og gjæringsag (innredningsag) anbefales. Saga gir presise og pene snitt. Den er også lett å frakte rundt, og en kan derfor ha den lett tilgjengelig på monteringsstedet.

Ellers gjelder det generelt at en har det ryddig og rent på mont-

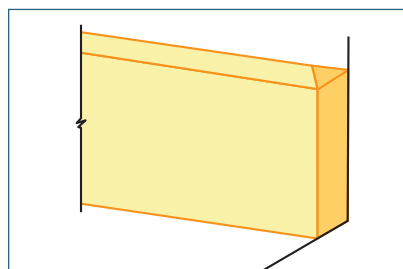


Gulvlist avsluttet mot dørlist.

eringsstedet. Tørk verktøy rent for smuss og fett/olje. Hold verktøy og hender rene under monteringen.



Listene i hjørnene kan enten skjæres sammen i 45° (gjæring) eller kuttes over og settes inntil hverandre.



For å unngå synlig endeved kan listen avsluttes ved at kilen limes fast.

Ferdig oppsatt skal listverket være uten fingermerker eller hammermerker. Alle spiker skal være dykket ca. 1 mm under overflaten. Ved oppsetting av umalt listverk skal spiker- og kantavstander være like store, og alle sammenføyninger skal være tette. Unngå skjøting i lengderetning hvis mulig.

Noen punkter som viser god håndverksmessig utførelse:

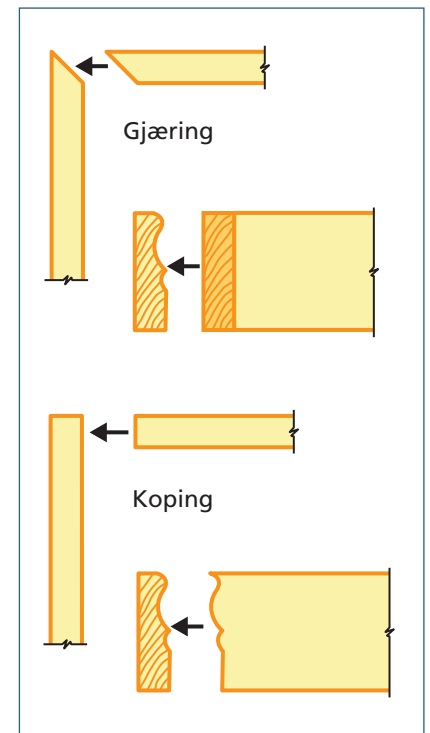
- Endeved ikke synlig noe sted
- Alle sammenføyninger tette
- Alle tilslutninger tette
- Ingen merker eller tilsmussing.

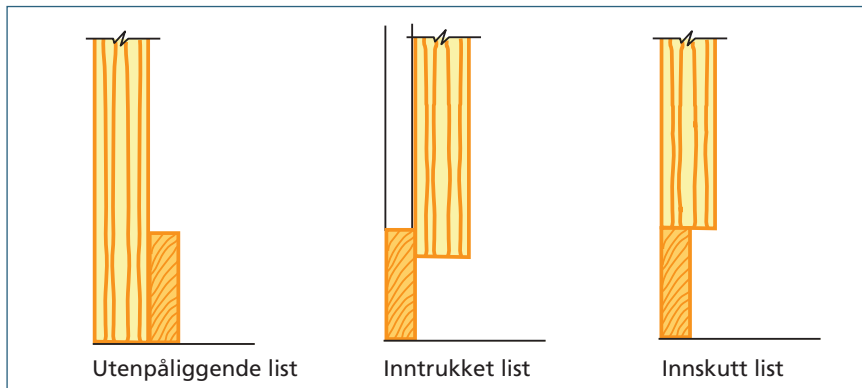
Rekkefølge:

- Taklister monteres gjerne først.
- Listing rundt dører og vinduer monteres samtidig med utføringen.
- Gulvlist monteres etter at veggpanel, gulv- og dørlister er montert. De avsluttes gjerne mot dørlist for å unngå synlig endeved.
- Gulv- og taklister kan også monteres før innvendig panel, som inntrukket eller innskutt listverk.

Takstoler kan ha en tendens til å krumme oppover. For å redusere faren for skjemmende sprekker mellom list og himling, er det en fordel at taklistene spikres til

Hjørner utføres ved at listene kappes i 45° vinkel (gjæring), eller at den ene lista tilpasses profilen til den andre (koping).





himlingen. Alternativt kan man bruke en skyggelist som skjuler sprekken.

Listene spikres vanligvis til panelet. Hvis listene er innrykket eller innskutt, spikres de direkte til bunn- eller toppsvillen, eventuelt bakveggen.

Nøyaktige beskrivelser for montering av listverk finnes i veiledninger som fås hos høvlerier og byggevareforhandlere. Montering står også nøyaktig beskrevet i lærebøker for tømre.

Overflatebehandling

Listverk kan overflatebehandles som innvendig panel. Se FOKUS nr. 9 Innvendig panel. Listene bør overflatebehandles før montering, ellers vil det vil lett oppstå striper med ubehandlede partier i overgangen. Dette fordi både lister og panel vil krympe og svulle. Mange leverandører leverer listverk som er ferdig malt fra fabrikk.

Vanlige feil

Likegyldighet ved frakt og lagring

Det hjelper lite om høvleriet tenker kvalitet i alle ledd og tømre utfører sitt håndverk med stor flid, dersom listene behandles likegyldig ved transport og lagring før montering. Pakk inn listene i plast eller papp ved transport. Lag en skikkelig lagerplass hvor listene kan ligge i fred. Listene tas ut av emballasjen og berøres minst mulig under lagring. Legg gjerne noe over listene for å hindre tilsmussing og at de mørkner på grunn av sollys under lagringen. Lister med fingeravtrykk eller skomerker er lite pent.

Listene tørkes for lite før montering

Fører til tørking og krymping etter at listene er montert, noe som lett medfører oppsprekking, særlig rundt spiker.

Spikring for nær enden

Medfører oppsprekking. Spiker bør ikke plasseres nærmere end-

en enn ca. 3-4 cm. Det kan ofte være lurt å forbore, særlig ved montering av lister i harde treslag. Et annet tips er å knipe av spissen på spikeren med tang. Spikeren blir da butt og splitter ikke veden så lett.

Overflatebehandling etter montering

Dette medfører at maling/lakk sprekker i overgangen mellom list og panel når listene og panelet begynner å krympe eller svulle. Det beste er å overflatebehandle både veggen og listene før montering.

Aktuell informasjon

Byggebeskrivelse 33 - Listverk TreFokus AS.

FOKUS på tre nr. 9 Innvendig panel.

FOKUS på tre nr. 38 Trefuktighet - tørking.

NS 3187 Innvendig listverk av tre.

SINTEF Byggforsk Byggedetaljblad 543.101 Innvendig trepanel.

SINTEF Byggforsk Byggedetaljblad 543.888 Overflatebehandling av innvendig treverk.

Universitetsforlaget, P. M. Gjellefall og T. Tønnesen, Arbeidsinstruksjoner i Tømrefaget, Innvendig arbeid.

Universitetsforlaget, A. Frøstrup og K. M. Viestad, Tømreteori.

Forfatter Sigurd Eide, Tretknisk

Finansiering TreFokus AS og Tretknisk

Foto Tretknisk

TreFokus



TreFokus AS • Wood Focus Norway
Postboks 13, 0313 Oslo
Telefon 22 96 59 10
Telefaks 22 46 55 23
trefokus@trefokus.no
www.trefokus.no

Tretknisk



Forskningsveien 3 B
Postboks 113, 0314 Oslo
Telefon 22 96 55 00
Telefaks 22 60 42 91
firmapost@tretknisk.no
www.tretknisk.no