



Termostatkran for dusj

- Shower
- Termostat
- Veggmontert
- Forkrommet
- Temperaturreguleringshendel, Mengdehendel
- Sikkerhetssperre mot skålding ved 38°C
- Keramisk overdel, Termostatkassett, Tilbakeslagsventil, Smussfilter
- Direkte tilkobling, Innvendige gjenger
- WithoutCouplings

Teknisk data

Flow attributter

Vannmengde ved 300 kPa	0.27 l/s
Trykktap (0.2 l/s)	165 kPa

Tekniske egenskaper

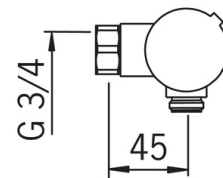
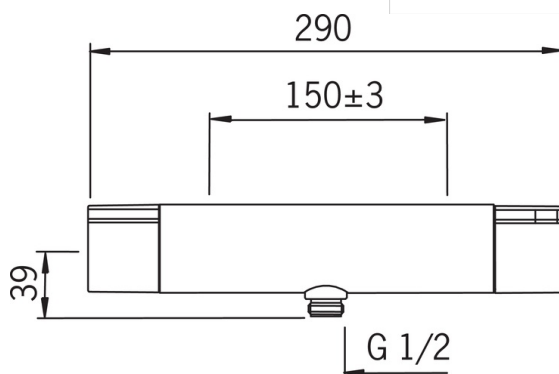
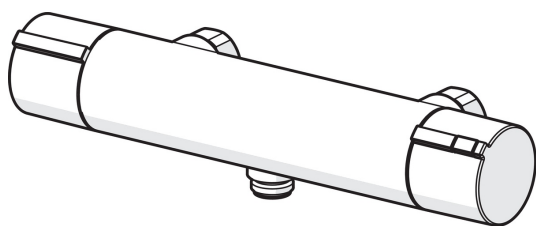
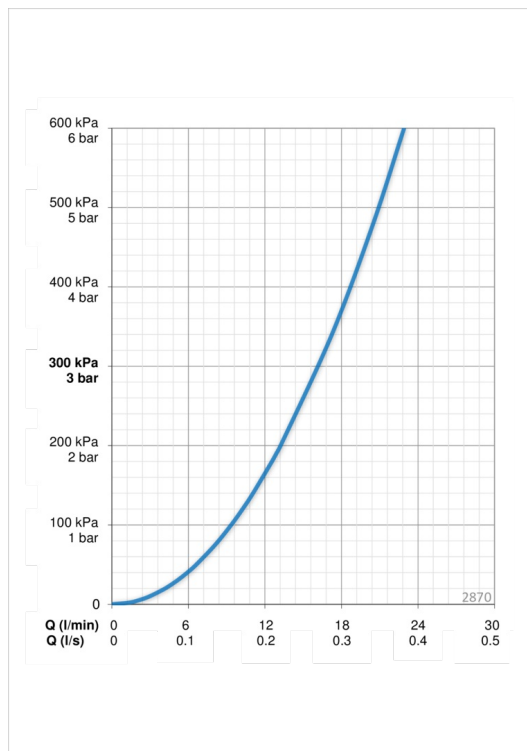
Varmtvannsforsyning	max. +80°C
Arbeidstrykk	100 - 1000 kPa
Tilkoblingsstørrelse	G3/4
Installasjons bredde	CC150± 3 mm
Materiale	brass

Bestemmelser

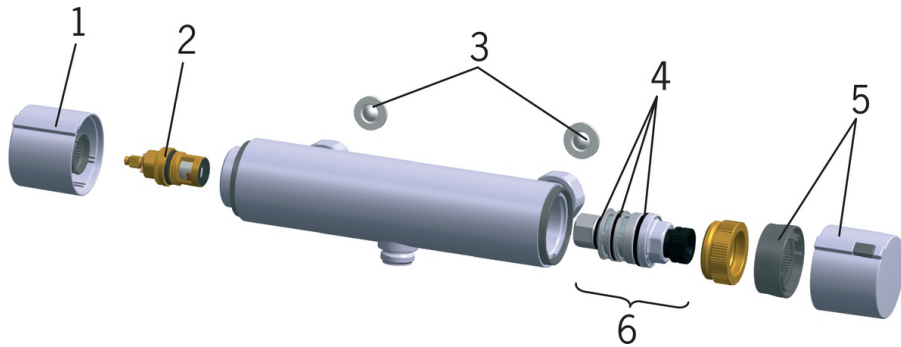
EN Standard	EN 1111
Støyklasse	I (ISO 3822)

Typelogkjennelse

STF Sertifikat	VTT-RTH-04949-08
Sintef	Sintef Nr. 1324



Reserve deler



SP2870

	Navn	Kode	NRF
01	Mengderatt	159045V	4204471
02	Keramisk overdel	109898	4204657
03	Smussfilter, G3/4, DN20	178375V	4204472
04	O-ringsett	178796V	4204923
05	Temperaturreguleringsgrep	159048V	4204473
06	Termostatstyrt reguleringskassett	178780V	4204922