



FDV-DOKUMENTASJON

| KODE | NRF | EAN | NAVN |
|-------|---------|---------------|-------------------------|
| 5730F | 4200258 | 6414150087936 | Oras Care - Kjøkkenkran |

Oras Armatur AS

Smeltinggelen 1
0195 OSLO
NORGE

Telefon: +47 74 85 41 10
Fax: +47 74 85 79 10
E-mail: info.norway@oras.com



5730F Oras Care - Kjøkkenkran

EAN: 6414150087936
NRF: 4200258
static.oras.com/5730F



Oras Care kjøkkenkran. Ergonomisk hendel som gir god brukervennlighet for alle situasjoner. Svingbar tut med svingradius på 120° (kan begrenses til 40°-80°).

Mulighet for fast temperatursperre og justering av vannmengde.

Fleksible slanger

- Kitchen
- HealthCare
- Ettgreps
- Benkemontert
- Forkrommet
- Svingbar tut, Svingbar med begrensning
- CASCADE® - stråle
- Hjelpenhendel, Ettgrephendel, Varmt/kaldt symbol
- Temperatur- og mengdebegrensner
- ø 40 mm kassett
- Fleksible slanger
- DZR messing, 3S installasjon

Teknisk data

Flow attributter

| | |
|------------------------|-----------------|
| Vannmengde ved 300 kPa | 0.21 l/s |
| Trykktap (0.2 l/s) | 275 kPa |

Tekniske egenskaper

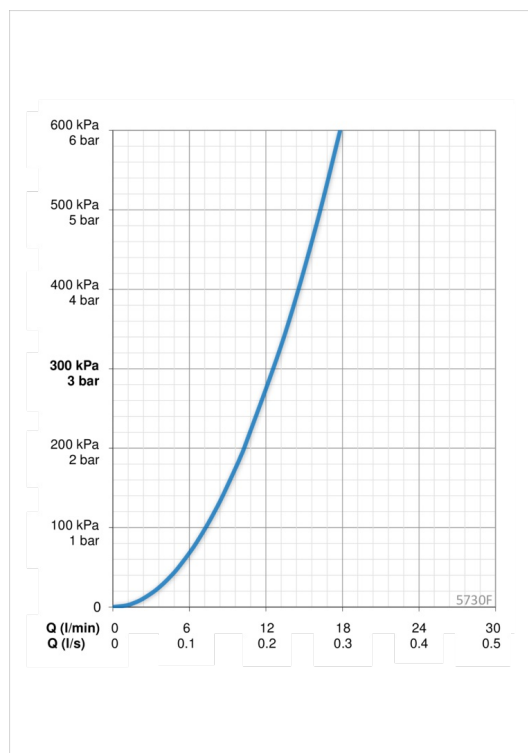
| | |
|----------------------|----------------------|
| Varmtvannsforsyning | max. +80°C |
| Arbeidstrykk | 50 - 1000 kPa |
| Tilkoblingsstørrelse | G3/8 |
| Projeksjon | 214 mm |
| Materiale | brass |

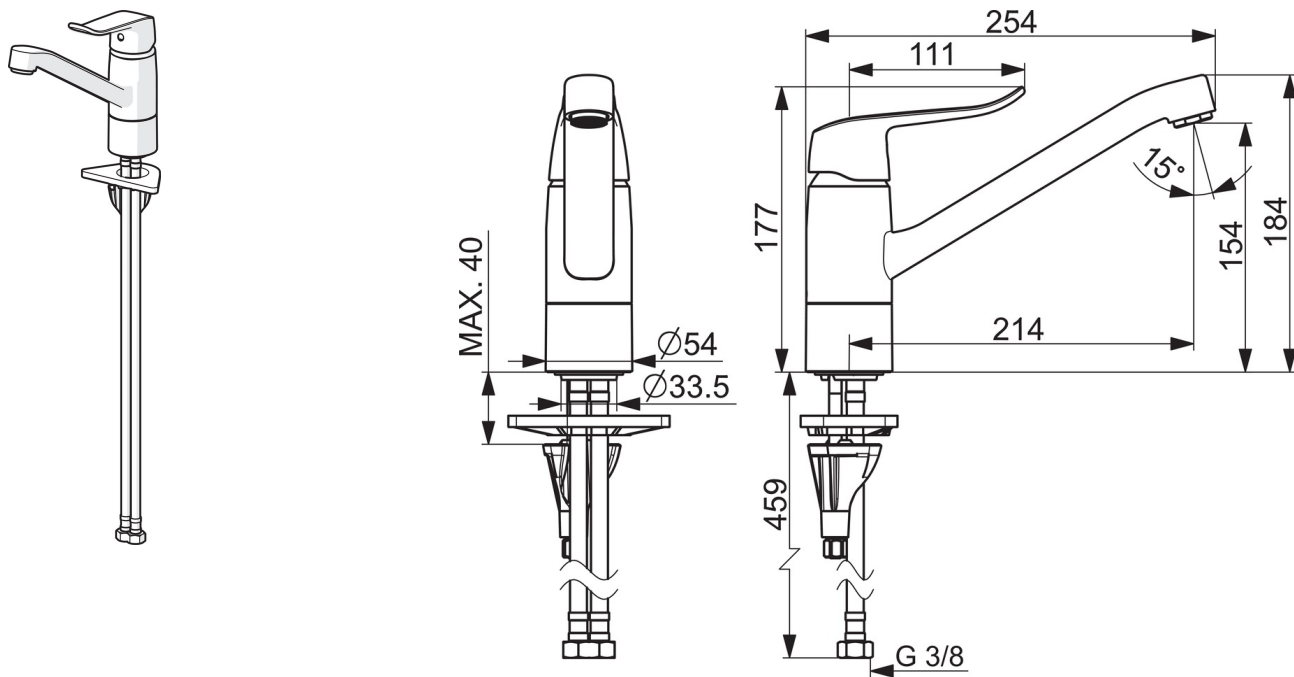
Bestemmelser

| | |
|-------------|---------------------|
| EN Standard | EN 817 |
| Støyklasse | I (ISO 3822) |

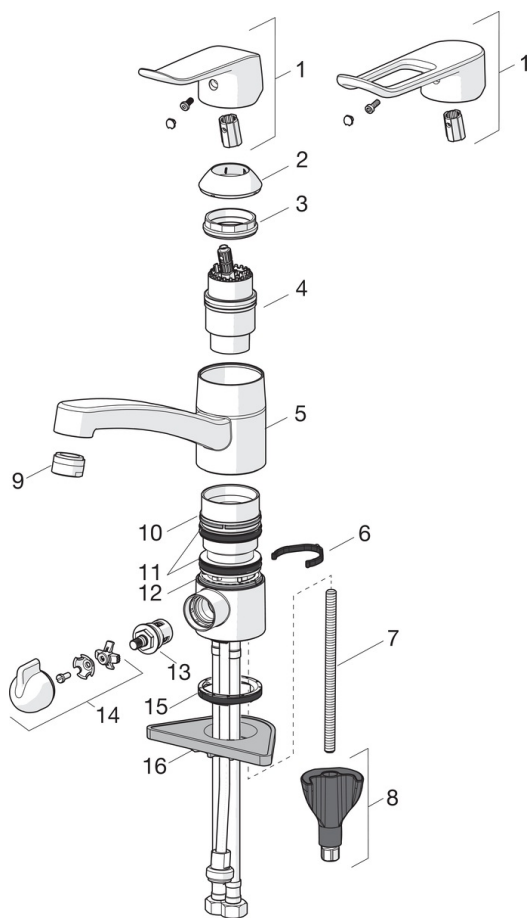
Typegodkjennelse

| | |
|----------------|---------------------------|
| STF Sertifikat | EUFI29-20003722-TH |
|----------------|---------------------------|





Reserve deler



SP5735F

| Navn | Kode | NRF |
|--|------------|---------|
| 01 Hjelpehendel, L=162 | 1004914V | 4205015 |
| 01 Hendel, L=136 | 1005294V | 4205017 |
| 02 Dekkring | 602589V | 4205222 |
| 03 Festemutter for kassett | 158726 | 4204528 |
| 04 Kassett | 158890 | 4204627 |
| 05 Tut komplett, L=132 | 602520V | 4205409 |
| 05 Tut komplett, L=210 | 1005585V | 4205357 |
| 06 Begrenser for svingbar tut, 40° - 80° | 1002207/10 | 4205347 |
| 06 Begrenser for svingbar tut, 120° | 1001406/10 | 4205255 |
| 07 Pinneskruer, M8x1, L=130 | 1000780V | 4205235 |
| 08 Kranfeste komplett | 602610V | 4205225 |
| 09 Strålesamler, M24x1 STD HC B | 232210 | 4204428 |
| 09 Strålesamler, M24 x 1 STD HC A | 232211 | 4204429 |
| 10 Glideringer | 601097/10 | 4205166 |
| 11 X-ringsett | 158735 | 4204695 |
| 12 Glideringer | 159423/10 | 4204559 |
| 13 Keramisk overdel, G1/2 | 602600V | 4205223 |
| 14 Ratt for vaskemaskinkran | 1005697V | 4205358 |
| 15 Underlagsskive | 1002371V | 4205303 |
| 16 Støtteplate, 100x60mm | 158825 | 4204534 |



Oras garantibetingelser (gjelder fra 1.1.2012 i Europa)

Gratulerer med ditt kranvalg!

Alle Oras kraner og tilbehør er konstruert og produsert i henhold til EN-standarder og er derfor garantert feilfrie ved drift under forhold angitt i EN-standardene. Vi ber deg om å lese og følge bruks- og vedlikeholdsinstruksjoner nøye. Disse følger med produktet.

To (2) års garanti

Skulle du ha noen klager angående våre produkter, ber vi deg om å kontakte selgeren så snart som mulig. Vi dekker produksjons- og materialfeil for perioden på to (2) år i henhold til Forbrukerkjøpslovens bestemmelser. Garantien er gyldig i to (2) år fra kjøpsdato eller i tilfelle det ikke finnes dokumentasjon av innkjøp, to (2) år fra kranens produksjonsstempel (år / måned stempel) + to år.

Fem (5) års garanti for alle Oras produktenes hovedkomponenter nevnt nedenfor

Denne garantien gjelder for følgende hovedkomponenter på kraner som brukes i private husholdninger: kassett for ettgrepskraner, magnetventil og sensor for elektroniske kraner, og termostatkassett for termostatstyrte kraner. (Oras forbeholder seg retten til å undersøke saken). Oras tilbyr en ny del i bytte uten kostnad.

Ti (10) år leveringsgaranti for hovedkomponenter og reservedeler til alle Oras produkter

Leveringsgarantien gjelder for produkter som er produsert etter 1.1.2012.

Garantibegrensninger

Disse garantivillkår gjelder for Oras kraner og tilbehør som er utstyrt med originale Oras deler, og vedlikeholdes og brukes i henhold til bruks- og vedlikeholdsmanualen.

Ved planlegging og montering av VVS-anlegg må norske forskrifter nedfelt i Plan- og Bygningsloven, samt Våtromsnormen følges.

Oras garantivillkår gjelder ikke for feil som skyldes feilmontering, rengjøring (skrubbing eller bruk av etsende rengjøringsmidler), feil bruk, mangel på vedlikehold eller der smuss fra vannet er feilårsak (søppel, kalk, kjemikalier, etc.). Garantien gjelder ikke for batterier i elektroniske kraner.

Disse garantiene begrenser ikke forbrukerens lovbestemte rettigheter etter kjøpslovens bestemmelser.

Disse garantivillkår skal reguleres og tolkes i samsvar med norsk lov.

For ytterligere informasjon om Oras garantier, ta kontakt med kanseljer eller Oras Armaturo AS på tlf 74 85 41 10 eller e-postadresse info.norway@oras.com.

Reklamasjonshenvendelser

Garantien gjelder kun ved feil som er meddelt Oras eller selger innen rimelig tid (normalt innen 14 dager), fra feilen blir oppdaget. Samtidig skal forbruker fremvise dokumentasjon på når produktet ble kjøpt. Videre skal det avtales med Oras eller våre representanter hvordan reparasjon skal foregå, og hvem som skal foreta service.

Gjenvinning av materiale

Hovedmaterialet i våre kraner er messing som i seg selv er et resirkulert materiale. Den beste måten å ta vare på og resirkulere våre kraner, er å sørge for å bringe dem til et metall-

resirkuleringsanlegg. All plast brukt i våre kraner er av termoplast og derfor resirkulerbar. All emballasje brukt av Oras kan resirkuleres. Batterier og elektronikk skal ikke kastes sammen med restavfall, men skal sorteres ut og leveres til mottak for slikt avfall.

Installasjon

- Rørene må spyles med rent vann for å fjerne sand, metallrester osv. før kranen installeres.
- Systemet må være utstyrt med et tilstrekkelig antall filter for å hindre fremmedlegemer å komme inn.
- Den elektriske tilkoblingen av nettdrevne elektroniske kraner kan kun utføres av autorisert elektriker.
- Vedlikehold og service kan også gjennomføres av en som har fullført Electra kran skole.

Elektroniske kraner oppfyller kravene i EMC-direktivet 2004/108 / EF.

Beskyttelse i henhold til EN 1717 og vedlikehold i henhold til EN 806-5

Rengjøring av kraner

Rengjør kranen med en svamp eller myk klut med vaskemiddel. Ikke bruk spray flaske. Skyll grundig med lunkent vann og tørk deretter av kranen.

- Utvendige overflater bør rengjøres med nøytral eller litt alkalisk (pH 6-9) flytende rengjøringsmiddel, for eksempel såpevann eller oppvaskmiddel (ikke oppvaskmaskin pulver). Alltid følg vaskemiddel produsentens anvisninger og retningslinjer. Organiske løsemidler, etsende og / eller skuremidler skal ikke benyttes.
- Advarsel! Krombelegg tåler ikke fosfor- og klorholdige stoffer. (Det samme gjelder for plastdelene i på alt dusjstyr).
- Ikke rengjør kranen med høytrykkspyler.
- Edelmetall: aranja, edelmessing, satin, brilliant og gull kan rengjøres med flytende sølv rengjøringsmidler. Etter rengjøring må flatene alltid skylles og tørkes.
- Rengjøring av perlator: Skru ut perlator, rengjør med vann, eller erstatte med ny.

Driftsforhold

Frostfare

Kraner og rørapplegg forøvrig, må tømmes helt for vann eller lagres et oppvarmet sted, for å unngå skade ved frostfare. (f.eks vinterstid). Flere forhåndsregler kan og bør gjøres for å hindre skader pga av frysing.

| | |
|-----------------------|--|
| Ettgrepsarmatur: | Ta ut kassetten |
| Automatkraner: | Demonter kranen, ta ut kassetten og tøm ut vannet av kranen. |
| Togrepsarmatur: | Ta ut overdelen |
| Berøringsfrie kraner: | Ta ut magnetventil |

De samme forhåndsregler må også tas ved transport av demonterte brukte kraner når temperaturen er under null grader.

Max temperatur

Kraner og tilhørende utstyr er ikke konstruert for bruk under varmere omgivelser enn maks. + 65 °C.

3. parts utstyr

Ikke koble apparatet utstyrt med en lukkeanordning, f.eks en høytrykk- / eller hageslange med en lukkeinnetning, til kranen (f.eks å erstatte strålesamleren).

Ejektordysen må brukes når du bruker Bidetta håndduş. Vaskemaskinkranen må alltid slås av etter bruk. Hvis vaskemaskinen ikke kan tilkobles tappekranen, da burde forbindelsesrøret (G1/2) stenges med en plugg.