

PILI BASIC SLUK

MONTERINGSANVISNING

Samme sluk -
nytt navn/nr.
Fra Pipelife gulvsluk
til Pili Basic
(Des. 25)



Pili Basic sluk er en serie med plastsluk beregnet for våtrom. Slukene leveres i 3 forskjellige varianter; sideutløp, skråutløp 45° og bunnutløp. Alle slukene har utløpsdiameter Ø75 mm.

NRF nr. Benevnelse

- 146 48 75 Pili Basic sluk 75 mm sideutløp
- 146 48 76 Pili Basic sluk 75 mm skråutløp 45°
- 146 48 77 Pili Basic sluk 75 mm bunnutløp

BRUKSOMRÅDE

Sluk for montering i våtrom med gulvkonstruksjon av enten betong eller trebjelkelag. Kan benyttes både med vinylbelegg og membraner.

MONTERINGSANVISNING

- Montering i betonggulv s. 2
- Montering i trebjelkelagsgrunn s. 3
- Montering av forhøyningsring s. 4

Pili Basic er produsert i polypropylen (PP) som tåler både høye og lave temperaturer godt. I tillegg er polypropylen resistent mot middels sterke syrer og kjemikalier. Slukene er godkjent i henhold til NS-EN 1253 og dokumentasjon kan lastes ned på www.pipelife.no



MONTERING I BETONGGULV

1. Sluket plasseres i rett høyde. For enklere montering kan støtteben benyttes. (Fig. 1a og 1b). For sluk med bunnutløp og sideutløp.
2. Sluket tilsluttes avløpsnettet.
3. Risten som følger med sluket monteres på klemringen og dekkes deretter til med klistremarkedekselet som ligger i esken.
4. Gulvet støpes.
5. Fjern klistremarkedekselet og demonter klemringen.
6. Membran/vinylbelegg monteres etter produsentens anvisninger.
7. Monter deretter klemringen på plass igjen (vinylbelegg varmes slik at det blir mykt før klemring monteres. Skjær et rundt hull i midten av klemringen for enklere å plassere skruer riktig). Pass på at o-ringen sitter riktig i sporet sitt. Skruerhullene er markert med piler på sluket. (Fig. 7a og 7b)
8. Klemringen skrues fast.
9. Membran skjæres til på innsiden av klemringen. (Fig. 9)
10. Ved plassering av slukrist og ramme er det viktig å sikre at vannlåsen enkelt kan demonteres for rengjøring.

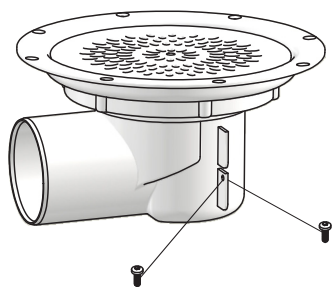


Fig. 1a

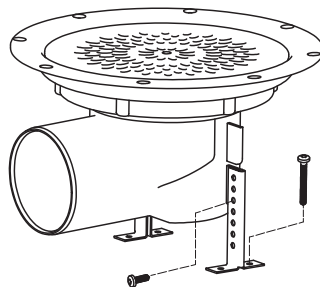


Fig. 1b

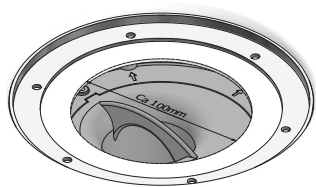


Fig. 7a

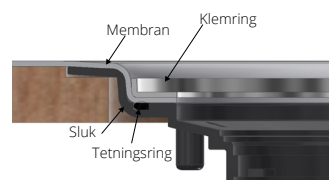
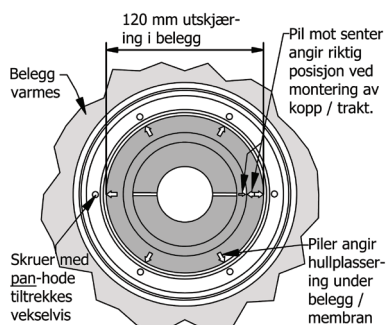


Fig. 7b

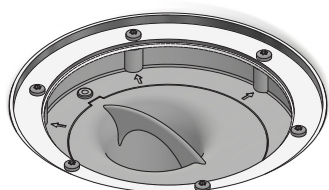


Fig. 9

MONTERING I TREBJELKELAGSGULV

1. Skjær ut et hull i golvplaten på Ø185 mm. Kanten rundt hullet skal deretter senkes ned 5 mm i en bredde på 16 mm slik at flensen på sluket kan felles ned. Hulltager for sluk med diameter Ø215 mm kan også benyttes.
2. Ved direkte nedfelling i gulv er det viktig med understøttelse av sluket på minst en side slik at sluket forankres i trebjelkelaget.
3. Forhøyningsring monteres i henhold til produktets monteringsanvisning.
4. Risten som følger med sluket monteres på klemringen og dekkes deretter til med klistremerkedekselet som ligger i esken.
5. Gulvet støpes.
6. Fjern klistremerkedekselet og demonter klemringen.
7. Membran/vinylbelegg monteres etter produsentens anvisninger.
8. Monter deretter klemringen på plass igjen (vinylbelegg varmes slik at det blir mykt før klemring monteres. Skjær et rundt hull i midten av klemringen for enklere å plassere skruehullene riktig). Pass på at o-ringen sitter riktig i sporet sitt. (Fig. 8a og 8b)
9. Klemringen skrues fast.
10. Membran skjæres til på innsiden av klemringen. (Fig. 10)
11. Ved plassering av slukrist og ramme er det viktig å sikre at vannlåsen enkelt kan demonteres for rengjøring.

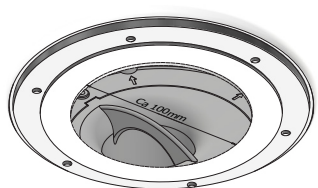


Fig. 8a

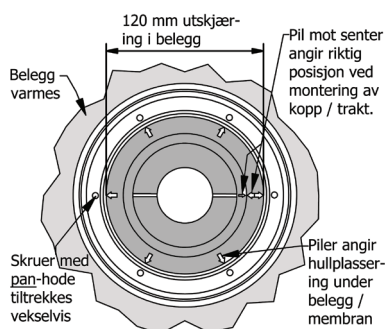


Fig. 8b

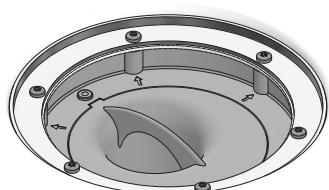
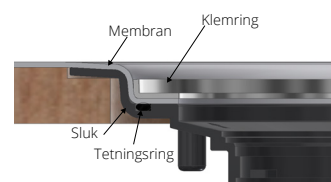


Fig. 10

MONTERING AV FORHØYNINGSRING (13, 25 OG 37 MM)

1. Fjern klemringen fra sluket.
2. Monter forhøyningsringen på sluket og skru den fast med de medfølgende skruene. Pass på at o-ringen sitter riktig i sporet sitt.
3. Monter deretter klemringen på forhøyningsringen.

NRF nr. Benevnelse

452 20 58 Forhøyningsring 13 mm

452 20 59 Forhøyningsring 25 mm

452 20 61 Forhøyningsring 37 mm

Dersom det er behov for å forhøye sluket mer enn 37 mm kan forhøyningsringene kombineres for å oppnå ønsket høyde.



Direkte linker:

[FDV dokument Pili Basic sluk](#)

Eller scan QR koden

