

LUDVIG

menneskelig varme

COMPACT



COMPACT
INTEGRA



COMPACT
PLAN



COMPACT PLAN
INTEGRA



LYNGSON

KOMPETANSE - KVALITET - VALGFRIHET

TEKNISKE DATA

Riktig effekt uten overdimensjonering Radiatorene er en viktig del av interiøret. Derfor bør det ikke overlates til tilfeldighetene når man velger type, funksjonalitet og utseende. LUDVIG utfyller alle de krav man kan ha til en varmekilde.

Materiale:

Kaldvalset båndstål.
Tykkelse 1,25 mm.
Konveksjonsplate 0,4 mm.

Overflatebehandling:

Avfetting, fosfatering, og grunnlakkering i bad. Epoxy pulverlakkering og herding i ovn ved 225 grader C.
Fargetykkelse 80 m_y

Farge:

hvit RAL 9016. Kan også leveres i andre RAL farger mot tillegg.

Driftstemperatur:

maks +110 grader C

Maks. driftstrykk:

8 bar (prøvetrykk 10,4 bar)

Anslutninger:

1/2" inv. rørgjenger alt.
kplinger stål/cu for mm- eller PEX- og Alu-PEXc rør.
Leveres med 1/2" luftventil og bunnplugg.

Kvalitetsnorm:

Produsert under kontroll av EN ISO 9001. Produsert iht. europeisk standard EN442.

Emballasje:

Radiatoren er godt emballert med papp og krympeplast for optimal beskyttelse under transport og lagring. Radiatorens front er ekstra beskyttet med bølgepapp som bør sitte på under anleggsperioden.

Leveringsvilkår:

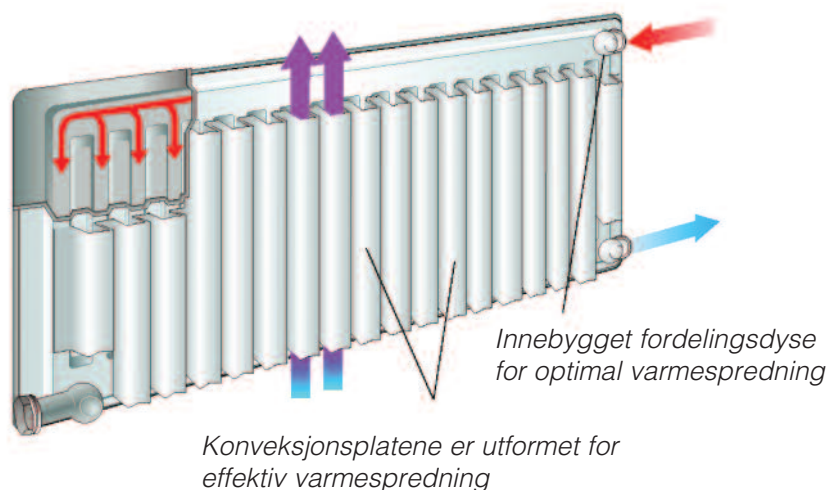
Våre leveranser skjer i henhold til FL-VVS.

KONSTRUKSJONEN

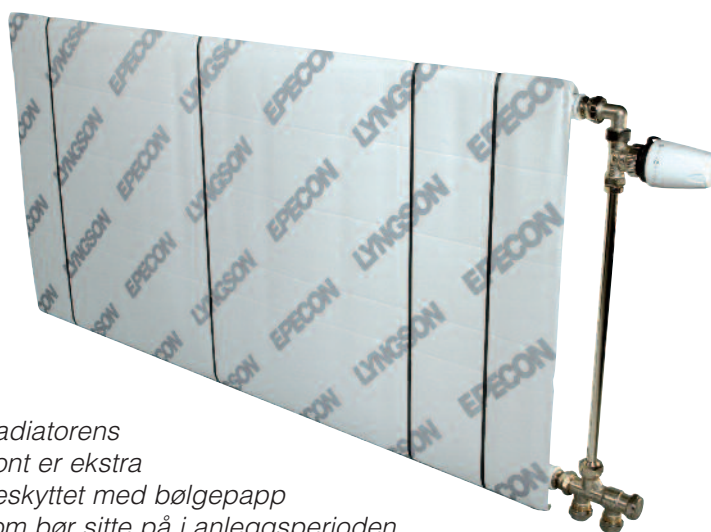
Radiatoren er konstruert med paneler som gjennomstrømmes av oppvarmet vann. Vannfordeling foregår optimalt for høy varmeavgivelse.

Radiatorer og tilhørende komponenter er beregnet for lukket system uten oksygenholdig vann

Fosfaterende, grunnlakkert og ovnslakkert stålplate 1,25 mm



Leveres med luftventil, plugg, veggkonsoller.



Radiatorens front er ekstra beskyttet med bølgepapp som bør sitte på i anleggsperioden.

5 EFFEKTGRUPPER

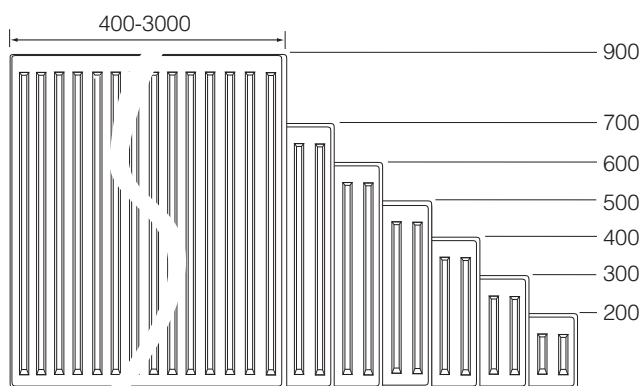
VEKG MELLOM FIRE TYPER

Compact med profilert front, beregnet på utvendig ventilsett eller løse ventiler. Høyde 200-900 mm.

Compact Integra med profilert front og integrert ventilsett. Høyde 200-600 mm.

Compact Plan med plan front, beregnet på utvendig ventilsett eller løse ventiler. Høyde 200-600 mm.

Compact Plan Integra med plan front og integrert ventilsett. Høyde 200-600 mm.



16 FORSKJELLIGE LENGDER

Alle typer fås i lengder fra 400 til 3000 mm.

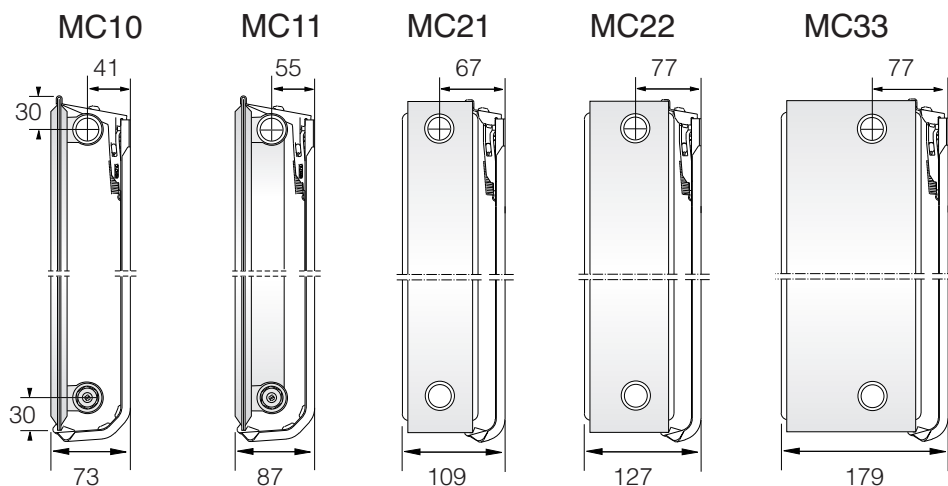
7 FORSKJELLIGE HØYDER

LUDVIG COMPACT finns i 7 forskjellige høyder fra 200 til 900 mm.

Integra, Plan og Plan Integra fås i 5 forskjellige høyder fra 200 til 600 mm.

Flex-radiatoren leveres kun i høydene 300, 400, 500 og 600 mm.

5 EFFEKTGRUPPER



OBS! MC10 kan også leveres med en lavtbyggende konsoll som minsker radiatorens totale byggemål til 50 mm. Ved fleksible anslutninger (Flex-radiator) økes radiatorens totale byggemål med 23 mm for type 21, 22 og 33. Type 11 leveres ikke som Flex-radiator

COMPACT

COMPACT INTEGRA

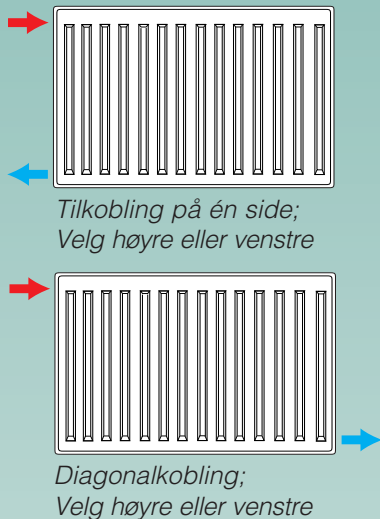
COMPACT PLAN
INTEGRA

FLEKSIBELT FUNKSJONELT

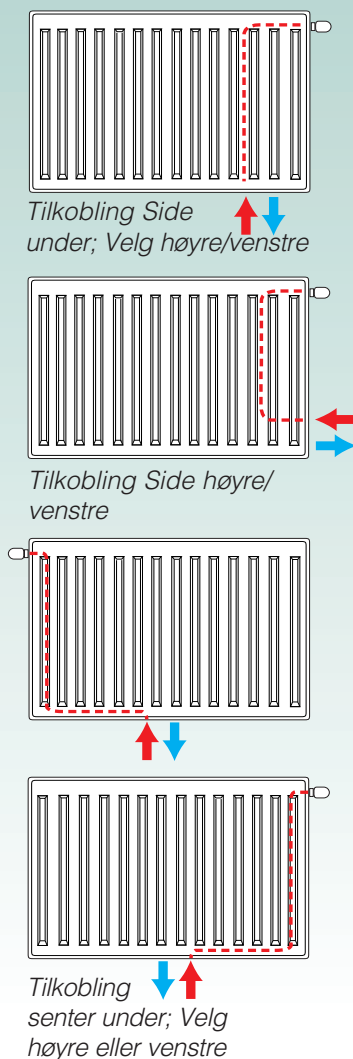
STANDARD UTSTYR LUFTEVENTIL / BUNNPLUGG

Følger med vedpakket radiatoren. Lufteventilen monteres i en av radiatorens øvre tilslutninger. Utløpet kan dreies 360 grader slik at utstrømmende luft og vann kan samles opp.

LUDVIG

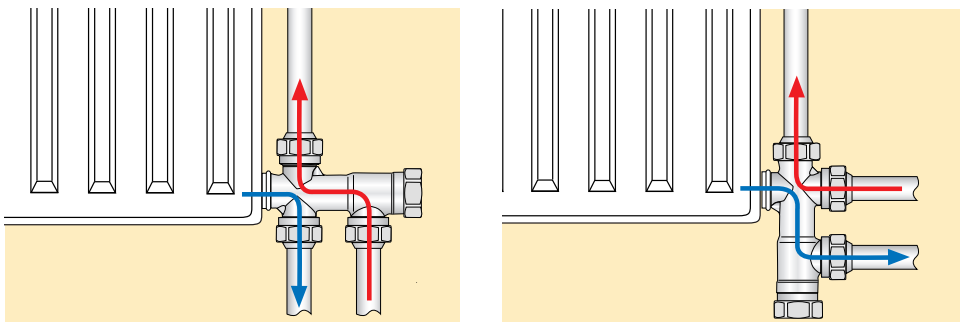


INTEGRA



LUDVIG STANDARD

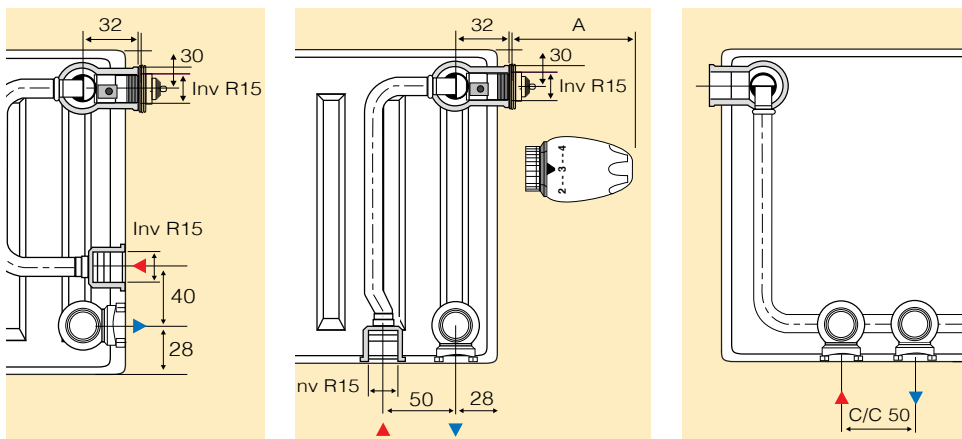
Ludvig versjoner med profilert eller plan front monteres med utvendig ventilsett eller løse ventiler. Fordeleren kan snus og tilpasses for side- eller bunnanslutning.



LUDVIG INTEGRA

Integra modellene har integrert ventilsett med anslutning under, side eller senter. Alternativt høyre, venstre eller sentrert. Sentrert gir også valg om termostaten skal stå på høyre eller venstre side.

Merk at c/c-målet mellom anslutningene i radiatoren er 50 mm og at plassering av tur og retur er omvent når anslutning ved bunn/side.

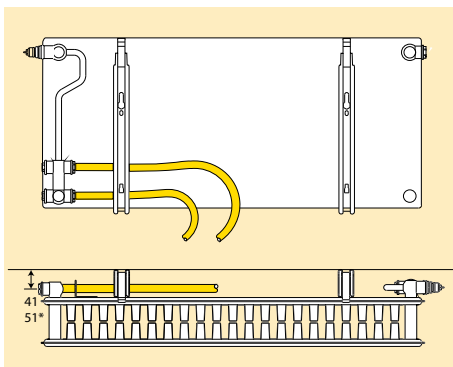


Tilkobling Side høyre/venstre

Anslutning bunn side-høyre/venstre.

Anslutning bunn midt, høyre/venstre.

FLEKSIBEL FORBINDING: FLEX-RADIATOR



Når en fleksibel anslutning kreves, kan Flex-Radiatoren være et bra alternativ. Anslutningene sitter på baksidan av radiatoren og tilkoblingen til varmeanlegget gjøres med Pex-rør.

Leveres i modellene 10, 21, 22 og 33 i høydene 300, 400, 500 og 600 mm.



Lufteventil 1/2"
NRF 823 75 03

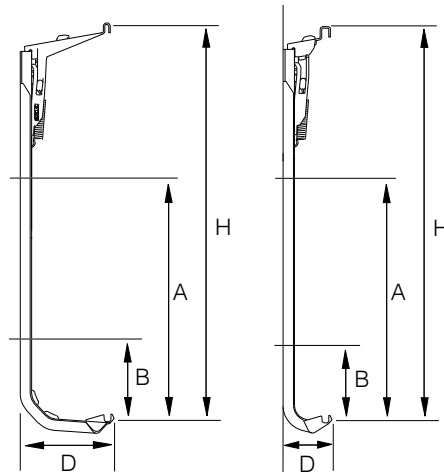


Bunnplugg 1/2
NRF 823 75 06"

Som standard levereres
Ludvig Compact med
lufteventil, bunnplugg
og veggbraketter.

MONTASJE INFO TILBEHØR

VEGGBRAKETTER



MC10 og MC11

MC21/22/33

MONTASJE PÅ VEGG

Ludvig leveres som standard med veggbraketter som griper rundt panelenes over- og underkant. På modeller med fler enn ett panel griper braketten om det panelet som er nærmest vegg.

Radiatorlengder 400-1600 leveres med 2 braketter.

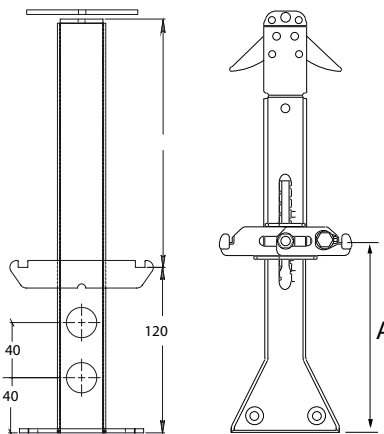
For lengder over 1600 mm leveres 3 braketter.

MÅLTABELL

Radiatorhøyde (H)

Modell	200			300			400			500			600			700			900		
	A	B	D	A	B	D	A	B	D	A	B	D	A	B	D	A	B	D	A	B	D
M10	89	59	66	189	59	66	289	59	66	389	59	66	489	59	66	590	79	73	792	79	73
M11	89	59	80	189	59	80	289	59	80	389	59	80	489	59	80	590	60	100	792	60	100
MC21/22/33	89	59	33	189	59	33	289	59	33	389	59	33	489	59	33	593	72	38	795	72	38

GULVKONSOLLER



▲ Konsoll for rad. i høyde 200 mm med hull for rørføring Ø25 mm.

Radiatorhøyde 200-500 mm		Radiatorhøyde 600 mm	
L: (mm)	Antall konsoller	L: (mm)	Antall konsoller
400-1800	2	400-1200	2
2000-3000	3	1400-1800	3
		2000-3000	4

MONTASJE PÅ GULV

Compact-serien kan også monteres frittstående på gulv. Golvkonsoller finnes for samtlige modeller, med unntak av M10. Konsollene leveres for samtlige radiatorhøyder opp til 600 mm.

◀ Type MC 120-215: A=avstand underkant radiator til gulv er 120-215 mm. For radiatorhøyder: 300-600 cm.



AVTAPPNINGSVENTIL R15

Art.nr. 324103



VEGGFESTE; HÆRVERKS- BRAKETT

Der det er påkrevet leveres radiatorene med braketter som sikrer at de ikke kan løsnes fra veggen uten verktøy.



LÅSEBØYLE

Brukes i tillegg til veggbraketter når en forsterket montasje kreves.



FENGSELSKONSOLL

Brukes i tillegg til veggbraketter når ekstra forsterket montasje kreves.

Til Ludvig Compact finnes et bredt tilbehørsprogram. Ved behov kan Ludvig Compact leveres med flere typer av forsterkede braketter og hærverkbeskyttelse. Med Benkkonsollen kan Ludvig Compact monteres under en sittebenk og skaper dermed en varmeinstallasjon integrert i innredningen.



TERMOSTATBESKYTTELSE

Brukes som tyveri- og hærverksbeskyttelse for termostaten.



BENKKONSOLL

Gjør det mulig å plasere ludvig Compact under en sittebenk.

Benkkonsollen leveres kun for radiatorhøyde 200 mm.

Panel radiatorer LUDVIG

tilbehør

Tilkobling av Ludvig Compact etter eget ønske

Vi utvikler fortløpende vårt sortiment for at du skal kunne arbeide med moderne og funksjonelle produkter.

Det komplette tilbehørsprogrammet gjør at Ludvig Compact passer til de fleste prosjekter.



H-ventil med avstengning, rett. For Compact Integra m.fl. med anslutning c/c 50 mm M22.

Art.nr 529008, 2-rørssystem
Art.nr 529009, 1-rørssystem



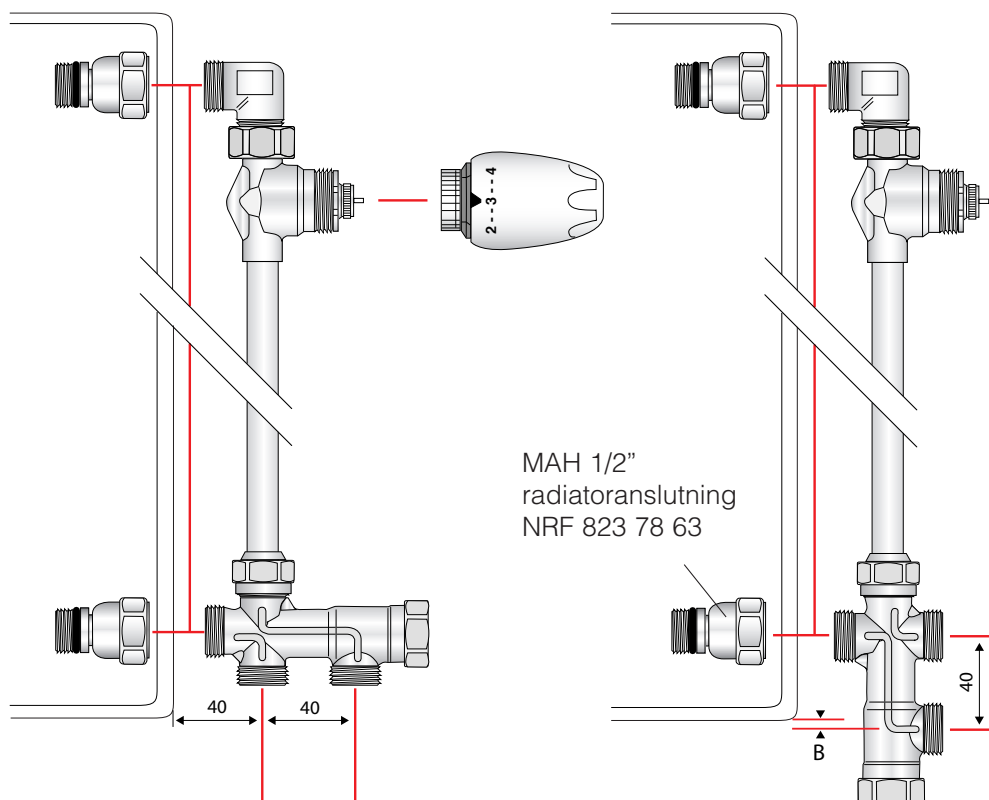
H-ventil med avstengning, vinkel. For Compact Integra m.fl. med anslutning c/c 50 mm M22.

Art. nr. 529010, 2-rørssystem
Art. nr. 529011, 1 rørssystem.



Krysskobling for standard ventilsett.
C/C 40, anslutning M22
Art.nr. 539105

Ludvig Compact kan tilkobles ventilsett og termostater av fabrikat MMA, TA og Fluide. Dessuten leveres ventilsett av fabrikat Danfoss. Til ventilsettet leveres 2 stk. radiatoranslutninger MAH.



Klemkobling	Gjengede rør, rett	Vinkel	Pex-kobling	Alupex-kobling
Kona 12 eller 15 mm.	M22 x 3/8" M22 x 1/2"	M22 X M22	Pex 15 x 2,5 Art.nr. 542415	Alu16 x 2,0 Art. nr. 542516

Tilkoblingsmål		
Ventil:	A	B
TA	33	0
MMA	40	3
Danfoss	40	5

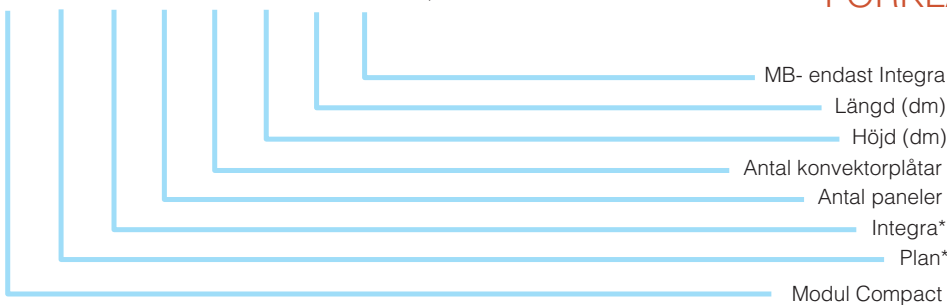
Pex 16 x 2,0
Art. nr. 54216

		Retur temperatur °C.												
		80	75	70	65	60	55	50	45	40	35			
Tur temperatur °C.	85	10	1,609	1,538	1,468	1,399	1,331	1,263	1,196	1,130	1,064	1,000	10	
		15	1,468	1,399	1,331	1,263	1,196	1,130	1,064	1,000	0,936	0,874	15	
		18	1,385	1,317	1,249	1,183	1,117	1,051	0,987	0,924	0,861	0,800	18	
		20	1,331	1,263	1,196	1,130	1,064	1,000	0,936	0,874	0,812	0,752	20	
		22	1,276	1,209	1,143	1,077	1,013	0,949	0,886	0,824	0,764	0,704	22	
		24	1,223	1,156	1,090	1,026	0,962	0,899	0,837	0,776	0,716	0,657	24	
		80	10		1,468	1,399	1,331	1,263	1,196	1,130	1,064	1,000	0,936	10
			15		1,331	1,263	1,196	1,130	1,064	1,000	0,936	0,874	0,812	15
			18		1,249	1,183	1,117	1,051	0,987	0,924	0,861	0,800	0,740	18
			20		1,196	1,130	1,064	1,000	0,936	0,874	0,812	0,752	0,692	20
			22		1,143	1,077	1,013	0,949	0,886	0,824	0,764	0,704	0,645	22
			24		1,090	1,026	0,962	0,899	0,837	0,776	0,716	0,657	0,599	24
	75	10			1,331	1,263	1,196	1,130	1,064	1,000	0,936	0,874	10	
		15			1,196	1,130	1,064	1,000	0,936	0,874	0,812	0,752	15	
		18			1,117	1,051	0,987	0,924	0,861	0,800	0,740	0,680	18	
		20			1,064	1,000	0,936	0,874	0,812	0,752	0,692	0,633	20	
		22			1,013	0,949	0,886	0,824	0,764	0,704	0,645	0,588	22	
		24			0,962	0,899	0,837	0,776	0,716	0,657	0,599	0,542	24	
	70	10				1,196	0,422	1,064	1,000	0,936	0,874	0,812	10	
		15				1,064	1,000	0,936	0,874	0,812	0,752	0,692	15	
		18				0,987	0,924	0,861	0,800	0,740	0,680	0,622	18	
		20				0,936	0,874	0,812	0,752	0,692	0,633	0,576	20	
		22				0,886	0,824	0,764	0,704	0,645	0,588	0,531	22	
		24				0,837	0,776	0,716	0,657	0,599	0,542	0,487	24	
	65	10					1,064	1,000	0,936	0,874	0,812	0,752	10	
		15					0,936	0,874	0,812	0,752	0,692	0,633	15	
		18					0,861	0,800	0,740	0,680	0,622	0,565	18	
		20					0,812	0,752	0,692	0,633	0,576	0,520	20	
		22					0,764	0,704	0,645	0,588	0,531	0,476	22	
		24					0,716	0,657	0,599	0,542	0,487	0,433	24	
	60	10						0,936	0,874	0,812	0,752	0,692	10	
		15						0,812	0,752	0,692	0,633	0,576	15	
		18						0,740	0,680	0,622	0,565	0,509	18	
		20						0,692	0,633	0,576	0,520	0,465	20	
		22						0,645	0,588	0,531	0,476	0,422	22	
		24						0,599	0,542	0,487	0,433	0,380	24	
	55	10							0,812	0,752	0,692	0,633	10	
		15							0,692	0,633	0,576	0,520	15	
		18							0,622	0,565	0,509	0,454	18	
		20							0,576	0,520	0,465	0,412	20	
		22							0,531	0,476	0,422	0,370	22	
		24							0,487	0,433	0,380	0,329	24	
	50	10								0,692	0,633	0,576	10	
		15								0,576	0,520	0,465	15	
		18								0,509	0,454	0,401	18	
		20								0,465	0,412	0,360	20	
		22								0,422	0,370	0,319	22	
		24								0,380	0,329	0,280	24	
	45	10									0,576	0,520	10	
		15									0,465	0,412	15	
		18									0,401	0,350	18	
		20									0,360	0,309	20	
		22									0,319	0,270	22	
		24									0,280	0,233	24	
	40	10										0,465	10	
		15										0,360	15	
		18										0,300	18	
		20										0,261	20	
		22										0,223	22	
		24										0,187	24	

Omrøgnngstabell til andre Δt enn 50 K. Multipliser varmeverdien for Δt =50K fra tabellen med nedenfor angitte korreksjonsfaktor.

MC P I 1 1 3 06 HS/VS, HB/VB/MB

FORKLARNING PÅ KODENE



* Ikke standard, leveres mot pristillegg

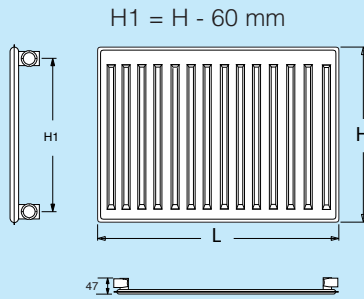
LUDVIG COMPACT

Effekt, vekt og volum

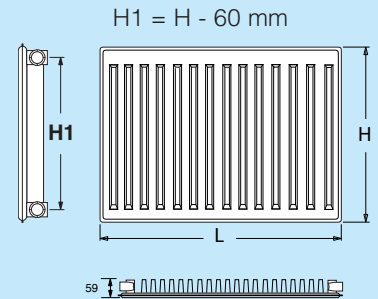
Panelradiatorer LUDVIG

- Standard = M
- Standard Plan = MP
- Standard Plan Integra = MPI
- Compact = MC
- Compact Integra = MCI
- Compact Plan = MCP
- Compact Plan Integra = MCPI

M-MI-MP-MPI 10



M-MI-MP-MPI 11



Lengde (mm)	M / MI		MP / MPI		Volum (Liter)
	Effekt (watt)	Vekt (Kg)	Effekt (watt)	Vekt (Kg)	

Lengde (mm)	M / MI		MP / MPI		Volum (Liter)
	Effekt (watt)	Vekt (Kg)	Effekt (watt)	Vekt (Kg)	

H=200	400	86	2,5	80	3,3	0,5	400	124	2,8	115	3,6	0,5
	500	109	2,8	101	3,8	0,6	500	155	3,3	143	4,3	0,6
	600	131	3,2	120	4,4	0,7	600	186	3,7	172	4,9	0,7
	700	152	3,6	141	5	0,8	700	217	4,2	201	5,6	0,8
	800	174	4	161	5,6	1	800	248	4,7	229	6,3	1
	900	195	4,4	181	6,2	1,1	900	279	5,2	258	7	1,1
	1000	217	4,8	201	6,8	1,2	1000	310	5,7	287	7,7	1,2
	1100	239	5,2	221	7,4	1,3	1100	341	6,1	316	8,3	1,3
	1200	260	5,6	249	8	1,5	1200	372	6,6	344	9	1,5
	1400	304	6,3	281	9,1	1,7	1400	434	7,6	401	10,4	1,7
	1600	348	7,1	321	10,3	2	1600	496	8,5	459	11,7	2
	1800	391	7,9	362	11,5	2,2	1800	558	9,5	516	13,1	2,2
2000	434	8,7	401	12,7	2,5	2000	620	10,5	574	14,5	2,5	
2300	499	9,8	461	14,4	2,8	2300	713	11,9	660	16,5	2,8	
2600	565	11	523	16,2	3,2	2600	806	13,3	746	18,5	3,2	
3000	651	12,5	603	18,5	3,7	3000	930	15,2	860	21,2	3,7	
H=300	400	125	3,4	115	4,6	0,8	400	189	4,2	175	5,4	5,4
	500	156	4	145	5,5	1,1	500	237	4,6	219	6,1	6,1
	600	187	4,6	173	6,4	1,3	600	284	5	263	6,8	6,8
	700	218	5,2	202	7,3	1,5	700	331	6	307	8,1	8,1
	800	250	5,8	231	8,2	1,7	800	378	6,9	350	9,3	9,3
	900	281	6,4	259	9,1	1,9	900	426	7,8	394	10,5	10,5
	1000	312	7	288	10	2,1	1000	473	8,7	438	11,7	11,7
	1100	343	7,6	318	10,9	2,3	1100	520	9,6	482	12,9	12,9
	1200	374	8,2	347	11,8	2,5	1200	568	10,7	525	14,3	14,3
	1400	437	9,2	404	13,4	2,9	1400	662	11,8	613	16	16
	1600	499	11,6	461	16,4	3,4	1600	757	13,8	700	18,6	18,6
	1800	562	12,6	520	18	3,8	1800	851	15,6	788	21	21
2000	624	13,6	577	19,6	4,2	2000	946	17,4	875	23,4	23,4	
2300	718	14,6	664	21,5	4,8	2300	1088	20,1	1006	27	27	
2600	811	16,8	750	24,6	5,5	2600	1230	22,7	1138	30,5	30,5	
3000	936	18,8	866	27,8	6,3	3000	1419	25,4	1313	34,4	34,4	
H=400	400	162	4,2	149	5,8	1	400	255	5,4	236	7	1
	500	203	5	187	7	1,3	500	319	6,6	295	8,6	1,3
	600	244	5,8	225	8,2	1,5	600	383	7,6	354	10	1,5
	700	284	6,6	262	9,4	1,8	700	447	8,7	413	11,5	1,8
	800	324	7,4	300	10,6	2,1	800	510	9,8	472	13	2,1
	900	365	8,2	338	11,8	2,4	900	574	11	531	14,6	2,4
	1000	408	8,9	375	12,9	2,6	1000	638	12,1	590	16,1	2,6
	1100	446	9,6	413	14	2,9	1100	702	13,4	649	17,8	2,9
	1200	486	11,2	449	16	3,1	1200	766	14,2	708	19	3,1
	1400	567	12,8	524	18,4	3,6	1400	893	16,3	826	21,9	3,6
	1600	649	14,4	600	20,8	4,1	1600	1021	18,8	944	25,2	4,1
	1800	729	16	675	23,2	4,6	1800	1148	21,2	1062	28,4	4,6
2000	810	17,6	749	25,6	5,1	2000	1276	23,4	1180	31,4	5,1	
2300	932	20	862	29,2	5,9	2300	1467	26	1357	35,2	5,9	
2600	1054	22,4	975	32,8	6,7	2600	1659	28,6	1534	39	6,7	
3000	1215	24,8	1124	36,8	7,7	3000	1914	31,2	1770	43,2	7,7	

Ø50

Varmeeffekt i watt ved
75/65-20°C målt iht.
EN 442

	M-MI-MP-MPI 10						M-MI-MP-MPI 11					
	Lengde (mm)	M / MI		MP / MPI		Volum (Liter)	Lengde (mm)	M / MI		MP / MPI		Volum (Liter)
		Effekt (watt)	Vekt (Kg)	Effekt (watt)	Vekt (Kg)			Effekt (watt)	Vekt (Kg)			
<i>H=500</i>	400	198	5,2	183	7,2	1,2	400	322	6,8	298	8,8	1,2
	500	248	6,2	229	8,7	1,5	500	403	8,2	372	10,7	1,5
	600	298	7,2	275	10,2	1,8	600	483	9,6	447	12,6	1,8
	700	348	8,2	321	11,7	2,1	700	563	11	521	14,5	2,1
	800	397	9,2	368	13,2	2,4	800	644	12,4	596	16,4	2,4
	900	447	10,2	413	14,7	2,7	900	725	13,8	671	18,3	2,7
	1000	496	11,2	459	16,2	3	1000	805	15,2	745	20,2	3
	1100	546	12,2	505	17,7	3,3	1100	886	16,9	820	22,4	3,3
	1200	596	13,2	551	19,2	3,6	1200	966	18,6	894	24,6	3,6
	1400	695	15,1	643	22,1	4,2	1400	1127	20,8	1042	27,8	4,2
	1600	794	17	734	25	4,8	1600	1288	24	1191	32	4,8
	1800	893	19	826	28	5,5	1800	1449	27,1	1340	36,1	5,5
	2000	993	21	918	31	6,1	2000	1610	30,2	1489	40,2	6,1
2300	1142	24	1056	35,5	7	2300	1852	35,2	1713	46,7	7	
2600	1291	27	1194	40	7,9	2600	2093	40,2	1936	53,2	7,9	
3000	1489	30	1377	45	9,1	3000	2415	45,2	2234	60,2	9,1	
<i>H=600</i>	400	234	6,3	216	8,7	1,4	400	390	8	360	10	1,4
	500	292	7,4	271	10,4	1,8	500	487	9,8	450	12,3	1,8
	600	351	8,5	324	12,1	2,1	600	584	11,6	541	14,6	2,1
	700	409	9,6	379	13,8	2,4	700	682	13,2	631	16,7	2,4
	800	468	10,8	432	15,6	2,8	800	779	15,2	721	19,2	2,8
	900	526	12	487	17,4	3,1	900	877	17	811	21,5	3,1
	1000	585	13,2	541	19,2	3,5	1000	974	18,8	901	23,8	3,5
	1100	643	14,4	594	21	3,8	1100	1071	20,6	991	26,1	3,8
	1200	701	15,6	647	22,8	4,2	1200	1169	21,8	1081	27,8	4,2
	1400	819	17,8	757	26,2	4,9	1400	1364	25,5	1261	32,5	4,9
	1600	935	20,3	866	29,9	5,6	1600	1558	29,2	1442	37,2	5,6
	1800	1053	22,8	974	33,6	6,3	1800	1753	32,8	1622	41,8	6,3
	2000	1169	25,4	1082	37,4	7	2000	1948	36,2	1802	46,2	7
2300	1345	29	1244	42,8	8,1	2300	2240	42,4	2072	53,9	8,1	
2600	1520	32,6	1406	48,2	9,1	2600	2532	48,6	2342	61,6	9,1	
3000	1754	36,4	1622	54,4	10,5	3000	2922	54,8	2703	69,8	10,5	
<i>H=700*</i>	400	275	6,7			1,9	400	464	10,4			1,9
	500	344	8,2			2,3	500	581	12,7			2,3
	600	412	9,5			2,8	600	697	15,1			2,8
	700	481	10,9			3,3	700	827	17,4			3,3
	800	550	12,3			3,7	800	929	19,7			3,7
	900	618	13,7			4,2	900	1063	22,0			4,2
	1000	687	15,0			4,6	1000	1181	24,3			4,6
	1100	756	16,4			5,1	1100	1299	26,7			5,1
	1200	824	17,8			5,6	1200	1393	29,0			5,6
	1400	962	20,6			6,5	1400	1628	33,7			6,5
	1600	1099	23,3			7,4	1600	1858	38,2			7,4
	1800	1237	26,7			8,3	1800	2090	43,5			8,3
	2000	1374	29,4			9,3	2000	2322	48,0			9,3
2300	1580	33,7			10,3	2300	2671	55,0			10,3	
2600	1786	37,8			12,0	2600	3019	62,0			12,0	
3000	2061	43,4			13,9	3000	3484	71,0			13,9	
<i>H=900*</i>	400	350	8,2			2,0	400	569	13,1			2,0
	500	438	10,0			2,6	500	711	16,1			2,6
	600	526	12,0			3,1	600	853	19,0			3,1
	700	613	13,5			3,6	700	995	22,0			3,6
	800	701	15,0			4,1	800	1137	24,9			4,1
	900	788	16,9			4,6	900	1280	28,0			4,6
	1000	876	18,8			5,1	1000	1422	31,03			5,1
	1100	964	20,6			5,6	1100	1564	33,9			5,6
	1200	1051	22,4			6,1	1200	1706	36,7			6,1
	1400	1227	25,9			7,1	1400	1990	42,6			7,1
	1600	1402	29,5			8,2	1600	2275	48,5			8,2
	1800	1577	33,5			9,2	1800	2559	55,0			9,2
	2000	1752	37,0			10,2	2000	2843	61,0			10,2
2300	2015	42,3			11,7	2300	3270	70,0			11,7	
2600	2278	47,6			13,3	2600	3696	78,7			13,3	
3000	2629	54,5			15,3	3000	4265	90,5			15,3	

Modeller merket med * er normalt ikke lagervare. Leveringstid for disse er derfor lengre. For opplysninger om leveringstid kontakt Lyngson AS!

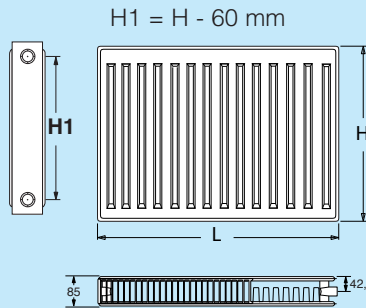
MODUL COMPACT

Effekt, vekt og volum

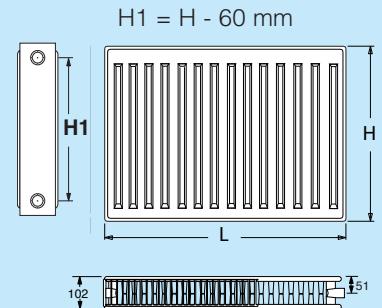
Panelradiatorer MODUL

- Compact = MC
- Compact Integra = MCI
- Compact Plan = MCP
- Compact Plan Integra = MCPI

MC-MCI-MCP-MCPI 21



MC-MCI-MCP-MCPI 22



Lengde (mm)	MC / MCI		MCP / MCPI		Volum (Liter)
	Effekt (watt)	Vekt (Kg)	Effekt (watt)	Vekt (Kg)	

Lengde (mm)	MC / MCI		MCP / MCPI		Volum (Liter)
	Effekt (watt)	Vekt (Kg)	Effekt (watt)	Vekt (Kg)	

H=200

400	202	5	192	5,8	1
500	252	5,9	239	6,9	1,2
600	302	6,9	287	8,1	1,4
700	353	7,8	335	9,2	1,6
800	403	8,7	383	10,3	2
900	454	9,6	431	11,4	2,2
1000	504	10,5	479	12,5	2,4
1100	554	11,4	527	13,6	2,6
1200	605	12,4	575	14,8	3
1400	706	14,2	670	17	3,4
1600	806	16	766	19,2	4
1800	907	17,9	862	21,5	4,4
2000	1008	19,7	958	23,7	5
2300	1159	22,5	1101	27,1	5,6
2600	1310	25,2	1245	30,4	6,4
3000	1512	28,9	1436	34,9	7,4

400	240	5,4	228	6,2	1
500	301	6,4	285	7,4	1,2
600	361	7,5	343	8,7	1,4
700	421	8,5	400	9,9	1,6
800	481	9,5	457	11,1	2
900	541	10,5	514	12,3	2,2
1000	601	11,5	571	13,5	2,4
1100	661	12,6	628	14,8	2,6
1200	721	13,6	685	16	3
1400	841	15,6	799	18,4	3,4
1600	962	17,7	914	20,9	4
1800	1082	19,7	1028	23,3	4,4
2000	1202	21,7	1142	25,7	5
2300	1382	24,8	1313	29,4	5,6
2600	1563	27,8	1484	33	6,4
3000	1803	31,9	1713	37,9	7,4

H=300

400	295	7	280	8,2	1,6
500	369	8,4	350	9,9	2,2
600	442	9,8	420	11,6	2,6
700	516	11,2	490	13,3	3
800	590	12,5	560	14,9	3,4
900	663	13,8	630	16,5	3,8
1000	737	15,4	700	18,4	4,2
1100	811	17	770	20,3	4,6
1200	884	18,2	840	21,8	5
1400	1032	21,1	980	25,3	5,8
1600	1179	23,6	1120	28,4	6,8
1800	1327	27	1260	32,4	7,6
2000	1474	30,4	1400	36,4	8,4
2300	1695	35,5	1610	42,4	9,6
2600	1916	40,6	1820	48,4	11
3000	2211	45,7	2100	54,7	12,6

400	354	7,8	337	9	1,6
500	443	9,2	421	10,7	2,2
600	532	10,6	505	12,4	2,6
700	620	12,2	589	14,3	3
800	709	13,9	673	16,3	3,4
900	797	15,4	758	18,1	3,8
1000	886	16,9	842	19,9	4,2
1100	975	18,6	926	21,9	4,6
1200	1063	20,2	1010	23,8	5
1400	1240	23,2	1178	27,4	5,8
1600	1418	26	1347	30,8	6,8
1800	1595	29,1	1515	34,5	7,6
2000	1772	32,4	1683	38,4	8,4
2300	2038	37,4	1936	44,3	9,6
2600	2304	42,4	2188	50,2	11
3000	2658	47,4	2525	56,4	12,6

H=400

400	386	9,2	367	10,8	2
500	483	11	458	13	2,6
600	579	12,8	550	15,2	3
700	676	14,6	642	17,4	3,6
800	772	16,4	733	19,6	4,2
900	869	18,8	825	22,4	4,8
1000	965	20,6	917	24,6	5,2
1100	1062	22,5	1009	26,9	5,8
1200	1158	24,4	1100	29,2	6,2
1400	1351	28,2	1283	33,8	7,2
1600	1544	32,2	1467	38,6	8,2
1800	1737	36	1650	43,2	9,2
2000	1930	39,9	1834	47,9	10,2
2300	2220	45,9	2109	55,1	11,8
2600	2509	51,9	2384	62,3	13,4
3000	2895	57,9	2750	69,9	15,4

400	466	9,8	443	11,4	2
500	583	12,1	554	14,1	2,6
600	700	14,4	665	16,8	3
700	816	16,7	776	19,5	3,6
800	933	18,6	886	21,8	4,2
900	1049	20,9	997	24,5	4,8
1000	1166	23	1108	27	5,2
1100	1283	24,8	1219	29,2	5,8
1200	1399	27,2	1329	32	6,2
1400	1632	29,9	1551	35,5	7,2
1600	1866	35,4	1772	41,8	8,2
1800	2099	39,8	1994	47	9,2
2000	2332	44,2	2215	52,2	10,2
2300	2682	50,8	2548	60	11,8
2600	3032	57,4	2880	67,8	13,4
3000	3498	64	3323	76	15,4

Ø150

Varmeeffekt i watt ved 75/65-20°C målt iht. EN 442

MC-MCI-MCP-MCPI 21

MC-MCI-MCP-MCPI 22

	MC / MCI						MCP / MCPI					
	Lengde (mm)	Effekt (watt)	Vekt (Kg)	MC / MCI		Volum (Liter)	Lengde (mm)	Effekt (watt)	Vekt (Kg)	MCP / MCPI		Volum (Liter)
				Effekt (watt)	Vekt (Kg)					Effekt (watt)	Vekt (Kg)	
<i>H=500</i>	400	476	10,8	452	12,8	2,4	400	577	12	548	14	2,4
	500	595	13,2	565	15,7	3	500	722	14,6	685	17,1	3
	600	714	16,2	678	19,2	3,6	600	866	17,2	823	20,2	3,6
	700	833	18,5	785	22	4,2	700	1010	20,8	960	24,3	4,2
	800	952	20,8	904	24,8	4,8	800	1154	23,4	1097	27,4	4,8
	900	1071	23,1	1009	27,6	5,4	900	1299	26	1234	30,5	5,4
	1000	1190	25,8	1121	30,8	6	1000	1443	28,6	1371	33,6	6
	1100	1309	28,4	1233	33,9	6,6	1100	1587	31,2	1508	36,7	6,6
	1200	1428	30,4	1357	36,4	7,2	1200	1732	33,8	1645	39,8	7,2
	1400	1666	35,4	1583	42,4	8,4	1400	2020	39,3	1919	46,3	8,4
	1600	1904	39,8	1809	47,8	9,6	1600	2309	44,8	2193	52,8	9,6
	1800	2142	45	2035	54	11	1800	2597	50,4	2468	59,4	11
	2000	2380	50,2	2261	60,2	12,2	2000	2886	56,2	2742	66,2	12,2
2300	2737	57,2	2600	68,7	14	2300	3319	64,9	3153	76,4	14	
2600	3094	64,2	2939	77,2	15,8	2600	3752	73,6	3564	86,6	15,8	
3000	3570	71,2	3392	86,2	18,2	3000	4329	82,3	4113	97,3	18,2	
<i>H=600</i>	400	565	12,8	537	14,8	2,8	400	688	14,4	653	16,4	2,8
	500	706	15,8	671	18,3	3,6	500	860	17,6	817	20,1	3,6
	600	847	18,6	805	21,6	4,2	600	1031	20,8	960	23,8	4,2
	700	988	22,4	939	25,9	4,8	700	1203	24,8	1143	28,3	4,8
	800	1130	25,4	1073	29,4	5,6	800	1375	28	1306	32	5,6
	900	1271	27,6	1207	32,1	6,2	900	1547	31,4	1470	35,9	6,2
	1000	1412	29,8	1341	34,8	7	1000	1719	34,6	1633	39,6	7
	1100	1553	32	1475	37,5	7,6	1100	1891	37,8	1796	43,3	7,6
	1200	1694	34,2	1610	40,2	8,4	1200	2063	41,2	1960	47,2	8,4
	1400	1977	40,9	1878	47,9	9,8	1400	2407	47,7	2286	54,7	9,8
	1600	2259	47,6	2146	55,6	11,2	1600	2750	54,2	2613	62,2	11,2
	1800	2542	54,2	2415	63,2	12,6	1800	3094	61	2939	70	12,6
	2000	2824	60,6	2683	70,6	14	2000	3438	67,8	3266	77,8	14
2300	3248	70	3085	81,5	16,2	2300	3954	78	3756	89,5	16,2	
2600	3671	79,4	3488	92,4	18,2	2600	4469	88,2	4246	101,2	18,2	
3000	4236	88,8	4024	103,8	21	3000	5157	98,4	4899	113,4	21	
<i>H=700</i>	400*	655	15,9			3,2	400	796	17,9			3,2
	500*	819	19,4			4,1	500	997	22,0			4,1
	600*	963	23,1			4,9	600	1197	26,2			4,9
	700*	1147	26,8			5,7	700	1397	30,4			5,7
	800*	1310	30,4			6,5	800	1598	34,6			6,5
	900*	1474	34,1			7,3	900	1796	38,8			7,3
	1000*	1638	37,7			8,1	1000	1995	42,9			8,1
	1100*	1802	41,7			8,9	1100	2194	47,1			8,9
	1200*	1985	45,6			9,7	1200	2394	51,3			9,7
	1400*	2293	52,3			11,3	1400	2793	59,6			11,3
	1600*	2620	59,6			13,0	1600	3192	68,0			13,0
	1800*	2948	67,5			14,6	1800	3591	76,9			14,6
	2000*	3275	74,8			16,2	2000	3990	85,3			16,2
2300*	3766	85,8			18,6	2300	4588	97,8			18,6	
2600*	4258	96,7			21,1	2600	5166	110,4			21,1	
3000*	4913	111,3			24,3	3000	5984	127,0			24,3	
<i>H=900</i>	400*	812	19,9			4,0	400	959	22,6			4,0
	500*	1015	24,5			5,1	500	1199	28,0			5,1
	600*	1218	29,2			6,1	600	1439	33,3			6,1
	700*	1421	33,8			7,1	700	1679	38,7			7,1
	800*	1624	38,5			8,1	800	1919	44,0			8,1
	900*	1827	43,2			9,1	900	2159	49,4			9,1
	1000*	2030	47,8			10,1	1000	2399	54,7			10,1
	1100*	2233	52,6			11,1	1100	2639	60,0			11,1
	1200*	2436	57,3			12,1	1200	2878	65,2			12,1
	1400*	2841	66,5			14,1	1400	3358	76,2			14,1
	1600*	3247	75,8			16,2	1600	3838	86,8			16,2
	1800*	3653	85,7			18,2	1800	4317	98,1			18,2
	2000*	4059	95,0			20,2	2000	4997	108,8			20,2
2300*	4668	109,0			23,2	2300	5517	125,0			23,2	
2600*	5277	123,0			26,3	2600	6236	141,0			26,3	
3000*	6089	142,0			30,3	3000	7196	162,0			30,3	

Modeller merket med * er normalt ikke lagervare. Leveringstid for disse er derfor lengre. For opplysninger om leveringstid kontakt Lyngson AS!

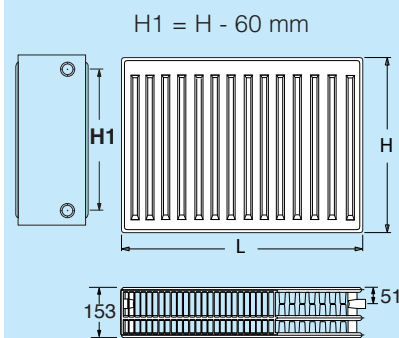
MODUL COMPACT

Effekt, vekt
og volum

Panelradiatorer MODUL

Compact = MC
Compact Integra = MCI
Compact Plan = MCP
Compact Plan Integra = MCPI

MC-MCI-MCP-MCPI 33



	Lengde (mm)	MC / MCI		MCP / MCPI		Volum (Liter)
		Effekt (watt)	Vekt (Kg)	Effekt (watt)	Vekt (Kg)	
H=200	400	347	8	340	8,8	1,5
	500	434	9,5	425	10,5	1,8
	600	520	11	510	12,2	2,1
	700	607	12,5	595	13,9	2,4
	800	694	14,1	680	15,7	3
	900	780	15,6	765	17,4	3,3
	1000	867	17,1	850	19,1	3,6
	1100	954	18,6	935	20,8	3,9
	1200	1040	20,2	1020	22,6	4,5
	1400	1214	23,2	1190	26	5,1
	1600	1387	26,3	1359	29,5	6
	1800	1561	29,3	1529	32,9	6,6
	2000	1734	32,4	1699	36,4	7,5
	2300	1994	37	1954	41,6	8,4
2600	2254	41,5	2209	46,7	9,6	
3000	2601	47,6	2549	53,6	11,1	
H=300	400	504	11,2	494	12,4	2,4
	500	630	13,6	617	15,1	3,3
	600	755	15,8	740	17,6	3,9
	700	881	18,1	864	20,2	4,5
	800	1007	20,4	987	22,8	5,1
	900	1133	22,7	1111	25,4	5,7
	1000	1259	25	1234	28	6,3
	1100	1385	27,2	1357	30,5	6,9
	1200	1511	29,6	1481	33,2	7,5
	1400	1763	33,9	1727	38,1	8,7
	1600	2014	38,2	1974	43	10,2
	1800	2266	42,5	2221	47,9	11,4
	2000	2518	46,8	2468	52,8	12,6
	2300	2896	53,3	2838	60,2	14,4
2600	3273	59,8	3208	67,6	16,5	
3000	3777	66,3	3701	75,3	18,9	
H=400	400	655	13,4	642	15	3
	500	819	16,7	803	18,7	3,9
	600	983	20	963	22,4	4,5
	700	1147	23,3	1124	26,1	5,4
	800	1310	26,6	1284	29,8	6,3
	900	1474	29,9	1445	33,5	7,2
	1000	1638	33,2	1605	37,2	7,8
	1100	1802	36,5	1766	40,9	8,7
	1200	1966	39,8	1926	44,6	9,3
	1400	2293	46,3	2247	51,9	10,8
	1600	2621	52,8	2568	59,2	12,3
	1800	2948	59,2	2889	66,4	13,8
	2000	3276	65,7	3210	73,7	15,3
	2300	3767	75,4	3692	84,6	17,7
2600	4259	85,1	4174	95,5	20,1	
3000	4914	94,8	4816	106,8	23,1	

MC-MCI-MCP-MCPI 33

	Lengde (mm)	MC / MCI		MCP / MCPI		Volum (Liter)
		Effekt (watt)	Vekt (Kg)	Effekt (watt)	Vekt (Kg)	
<i>H=500</i>	400	804	17,8	788	19,8	3,6
	500	1006	22	985	24,5	4,5
	600	1207	26,2	1182	29,2	5,4
	700	1408	30,4	1380	33,9	6,3
	800	1609	34,8	1577	38,8	7,2
	900	1810	38,8	1774	43,3	8,1
	1000	2011	42,8	1971	47,8	9
	1100	2212	46,8	2168	52,3	9,9
	1200	2413	50,8	2365	56,8	10,8
	1400	2815	58,8	2759	65,8	12,6
	1600	3218	66,8	3153	74,8	14,4
	1800	3620	74,8	3547	83,8	16,5
	2000	4022	82,8	3942	92,8	18,3
	2300	4625	94,8	4533	106,3	21
	2600	5229	106,8	5124	119,8	23,7
3000	6033	118,8	5912	133,8	27,3	
<i>H=600</i>	400	951	21,4	932	23,4	4,2
	500	1189	26,4	1165	28,9	5,4
	600	1426	31,4	1398	34,4	6,3
	700	1664	36,4	1630	39,9	7,2
	800	1902	41,4	1864	45,4	8,4
	900	2139	46,4	2096	50,9	9,3
	1000	2377	51,4	2329	56,4	10,5
	1100	2615	56,4	2562	61,9	11,4
	1200	2852	61,4	2795	67,4	12,6
	1400	3328	71,4	3261	78,4	14,7
	1600	3803	81,4	3727	89,4	16,8
	1800	4279	91,4	4193	100,4	18,9
	2000	4754	101,4	4659	111,4	21
	2300	5467	116,4	5358	127,9	24,3
	2600	6180	131,4	6057	144,4	27,3
3000	7131	146,4	6988	161,4	31,5	
<i>H=700</i>	400*	1118	26,1			5,1
	500*	1397	32,4			6,4
	600*	1676	38,6			7,6
	700*	1956	44,9			8,9
	800*	2235	51,1			10,2
	900*	2524	57,4			11,5
	1000*	2794	63,6			12,7
	1100*	3073	69,8			14,0
	1200*	3353	76,0			15,3
	1400*	3911	88,6			17,8
	1600*	4470	101,1			20,4
	1800*	5029	114,2			22,9
2000*	5588	126,7			25,5	
2300*	6426	145,5			29,3	
2600*	7264	164,2			33,1	
3000*	8381	189,5			38,2	
<i>H=900</i>	400	1347	33,3			6,2
	500	1638	41,3			7,7
	600	2020	49,3			9,2
	700	2357	57,3			10,8
	800	2694	65,3			12,3
	900	3030	73,3			13,9
	1000	3367	81,3			15,4
	1100	3704	89,3			16,9
	1200	4040	97,4			18,5
	1400	4714	113,4			21,6
	1600	5387	129,5			24,6
	1800	6060	146,0			27,7
	2000	6734	162,0			30,8
	2300	7744	186,0			35,4
	2600	8754	210,0			40,0
3000	10101	242,0			46,2	

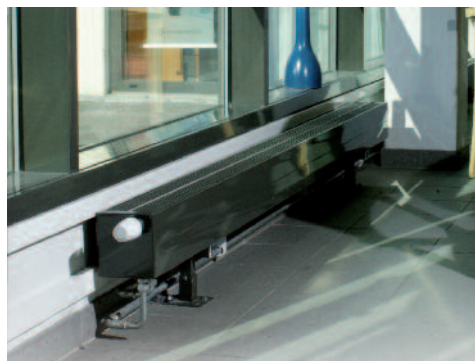
Modeller merket med * er normalt ikke lagervare. Leveringstid for disse er derfor lengre. For opplysninger om leveringstid kontakt Lyngson AS!



Ludvig. Lisa og PRE radiatorene produseres ved Lyngsons fabrikk.



Mini konvektor



Lisa konvektor



Iguana konvektor



PRE radiatorer

Varme i flere former

I Lyngsons brede sortiment finner du konvektorer og design-radiatorer i ulike størrelser og former. Felles for dem alle er at de har en velfungerende konstruksjon og en formgivning som oppfyller de aller høyest krav som stilles ved nybygg og rehabilitering.



Ludvig Compact kan også leveres som vertikal panel-radiator.
For mer informasjon se egen produktinformasjon!

For å opprettholde en kontinuerlig produktutvikling forbeholder Lyngson as seg retten til å endre tekniske spesifikasjoner uten forhåndsvarsel.

www.lyngson.no

Oslo

Widerøeveien 1, 1360 Fornebu
Tlf. 67 10 25 00 - Fax 67 10 24 99

Trondheim

Granåsveien 3, 7048 Trondheim
Tlf. 73 84 74 00 - Fax 73 84 74 01

Bergen

Liamyrane 6, 5132 Nyborg
Tlf. 90 84 59 08 - Fax 55 39 39 41

LYNGSON
Kompetanse - Kvalitet - Valgfrihet