

Hawle Combiflex Senior

1. Generell informasjon

Produsent: Hawle Armaturenwerke GmbH

Materiale: GGG-400, EN-GJS- 400-18, EN 1563

Trykk klasse: PN 16

Overflatebehandling: Epoxy, GSK-godkjent minimum 250µm Inn og utside behandlet ihht DIN 30677-T2 med DIN 3476 og alle kvalitets- og testbestemmelser fra RAL. Kvalitetsmeking 662 GSK

Forpakning: Stk.

Transport/Lagring: Normal leveranse.

Bruksområde/Spesielle egenskaper: Modulløsning konstruert for dimensjonsforandringer.

Sertifiseringer: Kiwa-godkjent, BRL-K772 og BRL-K759 behandlingssystem.

(Produktsertifikat nr. K11557 / 05).

Medium: Beregnet for forsynings-drikkevann opp til 40°C - Andre medier på forespørsel



Epoxy korrosjonsbeskyttelse (EWS)

Metoden for Epoxy-belegging som Hawle benytter, betegnes EWS.

Ved epoxy-belegging gjennomvarmes produktene til 200 grader før de senkes i epoxy-badet. Metoden gjør at hele produktet blir epoxy-belagt. Etter belegging blir produktet gnist-testet med 3000 volt for å sikre at overflaten er godt dekket med epoxy, og garantert uten åpne porer og riss.

Det ferdige produktet har en glatt overflate med ekstrem høy slagfasthet.

Metoden tilfredstiller kravene til den beste korrosjonsbeskyttelse på ventiler og rørdeler, GSK-norm DIN 30677-T2 og DIN 3476 (3456).

De viktigste kravene i GSK-normen er:

- Kun benytte Epoxy-pulver Garantert minimum beleggykkelse er 250 µm
- Porefritt heftbarhet til gods, min. 12 N/mm²
- Næringsmiddelgodkjenning KTW
- Bakteriologisk godkjenning DVGW/W270
- Kontinuerlig produksjonskontroll
- Ekstern kvalitetsovervåking utføres av MPA, Hannover
- Standard farge er RAL 5012

Hawle Combiflex Senior

Combiflex er Hawles flaggskip.

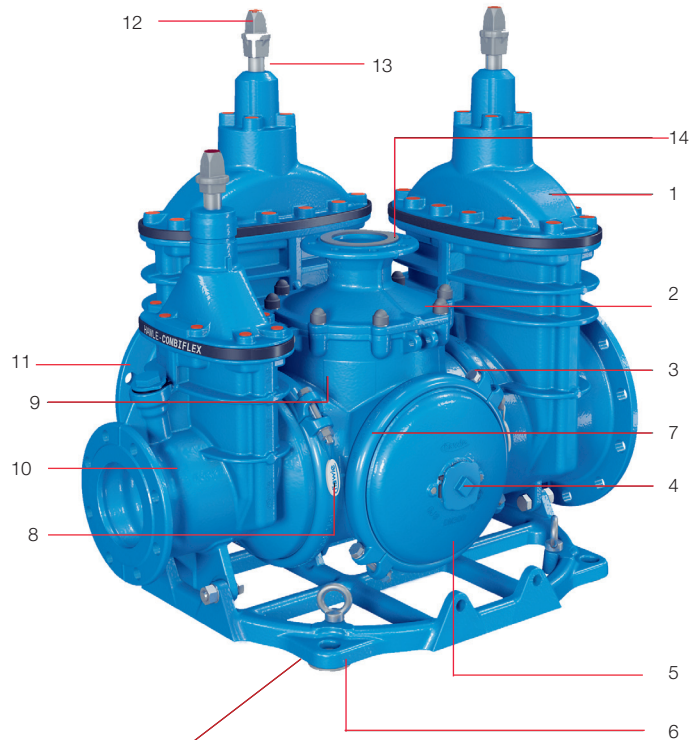
Med E2-ventilens suverene teknikk og egenskaper, kort byggelengde og GSK godkjent epoxy, er Combiflexen et uslående combiarmatur.

Combiflex Senior er bygget på en modul-løsning som gjør den svært fleksibel, spesielt når det gjelder dimensjons-forandringer fra DN150 til DN 400.

Med ZAK69 serviceuttak får du en korrosjon- og gjengefri forbindelse. Combiflex Senior leveres i PN10 og PN16.

Kan leveres med DN150 brannuttak, PN16 og venstrelukkede på forespørsel.

Beskrivelse	
1	E2 glattløpssluse med fullt gjennomløp DN 250 eller DN 300 iht EN1074-1 og 2
2	Brannuttak 100/150
3	Molybden belagt, A4 klemring bolter
4/11	ZAK® 69 på blindlokk (4) ZAK® 46 som serviceuttak (11)
5/7	DN 150 Blindlokk (5), Epoxybelagt klemring (7)
9/10	E2 ventil/ hovedhus (10), Blindlokk (5), Midtdel (9), E2 hovedhus (10) Alt i GJS-400, epoxy-behandlet.
6	Combiflex Senior montasjeramme: GJS-400, epoxy-behandlet, med øyebolter og skiver som løftecroker.
8	Plombet med hensyn til kvalitetssikring.
12	Nøkkeltopp i VZ stål med retningsviser i plast.(For høyre- og venstrelukking)
13	Duplex-stålspindel.
14	Fastmontert flense-pakning på brannventil-avstikkeren. Godkjent for drikkevann i EPDM.

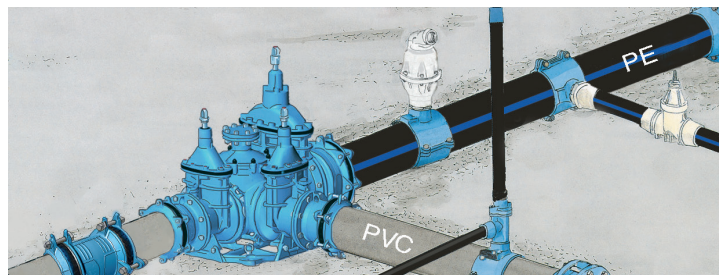
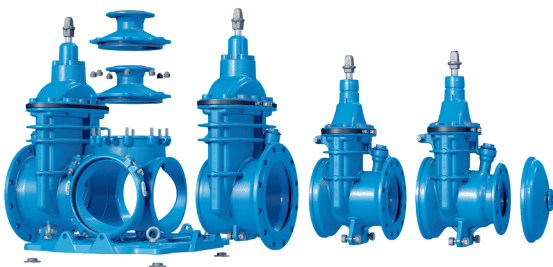


Forankring

Combiflex Senior kan leveres med forankring beregnet for 65 tonn produsert av Innva.

Combiflex Senior kan monteres på Uniklikk
Combiflex Senior vil også tilpasse seg fremtidige løsninger i markedet.

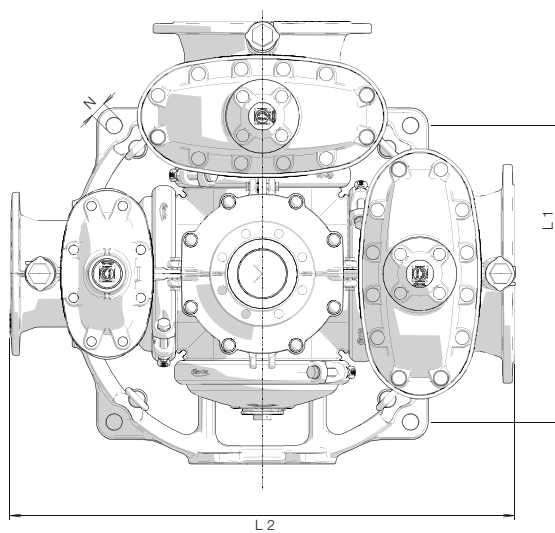
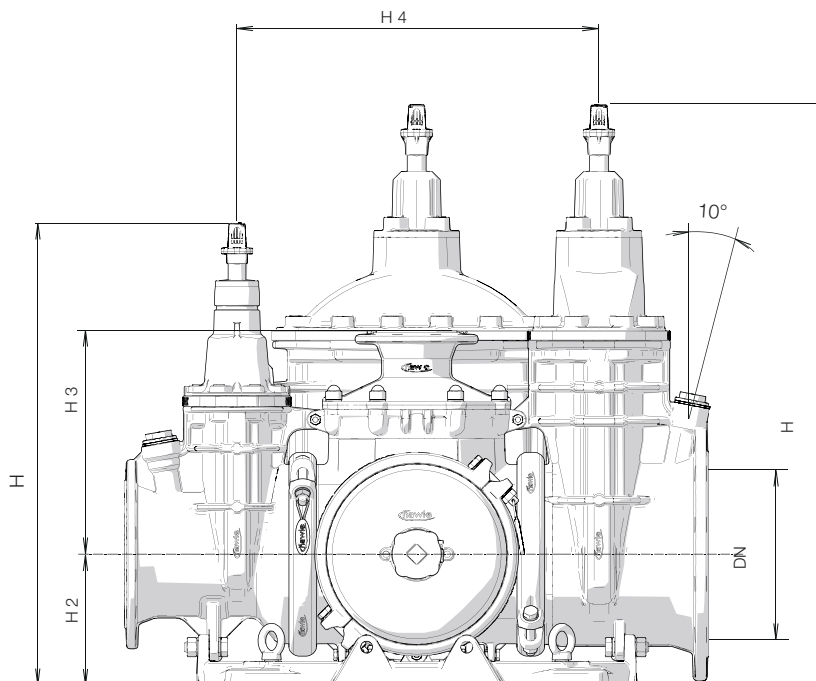
Ta gjerne kontakt med oss.



Gjennomføring	Hus/ Blokk størrelse	Trykk-klasse	Mulige reduksjoner/ DN	Valgfri vertikal Utgang/DN
Modulløsning som tilpasses etter behov	250	PN10	150	100/150
			200	
			250	
	300	PN10	150	100/150
			200	
			300	
			400	

Hawle Combiflex Senior

2. NRF nummer og dimensjoner



Dimensjon	H	H2	H3	H4	L1	L2	DN
250/150	780	210	340	600	620	960	150
250/200	780	210	340	600	620	960	200
250/250	880	210	340	600	620	960	250
Dimensjon	H	H2	H3	H4	L1	L2	DN
300/150	790	230	400	660	620	1050	150
300/200	790	230	400	660	620	1050	200
300/300	1000	230	400	660	620	1050	300
300/400	1002	230	400	660	620	1050	300

2. NRF nummer og dimensjoner

Hawle Combiflex Senior, høyre

NRF nr.	Combiflex	DN	Blindlokk	ZAK® Service uttak	PN	Lengde (mm)
5508691	Combiflex 2/2 E2 H	250/250	2xblindlokk ZAK® 69	ZAK® 46	10	960
5508692	Combiflex 2/2 E2 H	300/300	2xblindlokk ZAK® 69	ZAK® 46	10	1050
5508693	Combiflex 2/2 E2 H	400/400	2xblindlokk ZAK® 69	ZAK® 46	10	1050
5508694	Combiflex 3/3 E2 H	DN250/250/250	1xblindlokk ZAK® 69	ZAK® 46	10	960
5508695	Combiflex 3/3 E2 H	DN250/250/200	1xblindlokk ZAK® 69	ZAK® 46	10	960
5508696	Combiflex 3/3 E2 H	DN250/250/150	1xblindlokk ZAK® 69	ZAK® 46	10	960
5508697	Combiflex 3/3 E2 H	DN250/200/200	1xblindlokk ZAK® 69	ZAK® 46	10	960
5508698	Combiflex 3/3 E2 H	DN250/200/150	1xblindlokk ZAK® 69	ZAK® 46	10	960
5508699	Combiflex 3/3 E2 H	DN250/150/150	1xblindlokk ZAK® 69	ZAK® 46	10	960
5508701	Combiflex 3/3 E2 H	DN300/300/300	1xblindlokk ZAK® 69	ZAK® 46	10	1050
5508702	Combiflex 3/3 E2 H	DN300/300/200	1xblindlokk ZAK® 69	ZAK® 46	10	1050
5508703	Combiflex 3/3 E2 H	DN300/300/150	1xblindlokk ZAK® 69	ZAK® 46	10	1050
5508704	Combiflex 3/3 E2 H	DN300/200/200	1xblindlokk ZAK® 69	ZAK® 46	10	1050
5508705	Combiflex 3/3 E2 H	DN300/200/150	1xblindlokk ZAK® 69	ZAK® 46	10	1050
5508706	Combiflex 3/3 E2 H	DN300/150/150	1xblindlokk ZAK® 69	ZAK® 46	10	1050
5508707	Combiflex 3/3 E2 H	DN400/400/400	1xblindlokk ZAK® 69	ZAK® 46	10	1050
5508708	Combiflex 3/3 E2 H	DN400/400/300	1xblindlokk ZAK® 69	ZAK® 46	10	1050
5508709	Combiflex 3/3 E2 H	DN400/400/200	1xblindlokk ZAK® 69	ZAK® 46	10	1050
5508711	Combiflex 3/3 E2 H	DN400/400/150	1xblindlokk ZAK® 69	ZAK® 46	10	1050
5508712	Combiflex 3/3 E2 H	DN400/300/300	1xblindlokk ZAK® 69	ZAK® 46	10	1050
5508713	Combiflex 3/3 E2 H	DN400/300/200	1xblindlokk ZAK® 69	ZAK® 46	10	1050
5508714	Combiflex 3/3 E2 H	DN400/300/150	1xblindlokk ZAK® 69	ZAK® 46	10	1050
5508715	Combiflex 4/4 E2 H	DN250/250/250/250		ZAK® 46	10	960
5508716	Combiflex 4/4 E2 H	DN250/250/200/200		ZAK® 46	10	960
5508717	Combiflex 4/4 E2 H	DN250/250/150/150		ZAK® 46	10	960
5508718	Combiflex 4/4 E2 H	DN300/300/300/300		ZAK® 46	10	1050
5508719	Combiflex 4/4 E2 H	DN300/300/200/150		ZAK® 46	10	1050
5508721	Combiflex 4/4 E2 H	DN300/300/200/200		ZAK® 46	10	1050
5508722	Combiflex 4/4 E2 H	DN300/300/150/150		ZAK® 46	10	1050
5508723	Combiflex 4/4 E2 H	DN400/400/400/400		ZAK® 46	10	1050
5508724	Combiflex 4/4 E2 H	DN400/400/300/300		ZAK® 46	10	1050
5508725	Combiflex 4/4 E2 H	DN400/400/200/150		ZAK® 46	10	1050
5508726	Combiflex 4/4 E2 H	DN400/400/200/200		ZAK® 46	10	1050
5508727	Combiflex 4/4 E2 H	DN400/400/150/150		ZAK® 46	10	1050