

Redi tilbake- slagsventil

Med manuell låsing.

Anvendelse:

REDI er en tilbakeslagsventil som reduserer risikoen for overforsvømmelse av avløpsvann.

Ventilen, som finnes i ulike dimensjoner, kan installeres såvel innendørs som utendørs på avløpsledningen. Den er enkel å installere og det medfølger lip-ring (leppetetningsring).

Konstruksjon:

REDI tilbakeslagsventil består av ventillhus med enkel låsbar klaff.

Belastning:

Ventilen tåler et bakvannstrykk opp til 7mVs.

Montering:

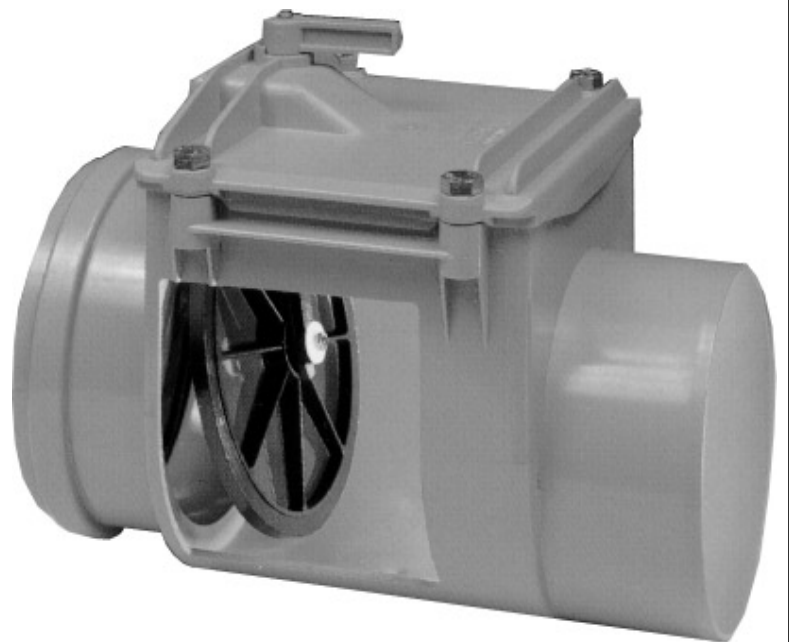
Monteres horisontalt med maks 4 graders fall.

Materiale:

REDI er produsert i alders- og korrosjonsbestandig materiale: både ventillhus og luke er av rødbrun PVC.

Klaffene er konvekse og utstyrt med gummitetninger.

Kan også levers med klaff i rutsfritt stål for å forhindre inntrengning av smågnagere.



Måltabell:

| Type/D1 | S | L | L2 | L3 | L4 |
|---------|-----|-----|----|-----|-----|
| SET110 | 4,0 | 61 | 61 | 307 | 230 |
| SET125 | 4,0 | 68 | 65 | 318 | 230 |
| SET160 | 4,0 | 74 | 74 | 337 | 255 |
| SET200 | 4,5 | 100 | 86 | 451 | 300 |

Type SET

| Type | MM | NRF |
|--------|-----|-----------|
| SET110 | 110 | 341 54 23 |
| SET125 | 125 | 341 54 26 |
| SET160 | 160 | 341 54 29 |
| SET200 | 200 | 341 54 33 |

Rett til endringer uten varsel. Alle rettigheter ifølge norsk lov 16.06.72 -no 47 par. 1,7,8,9

