

SYREFAST KLAFF, TILBAKESLAGSVENTIL / STAINLESS STEEL WAFER CHECK VALVE

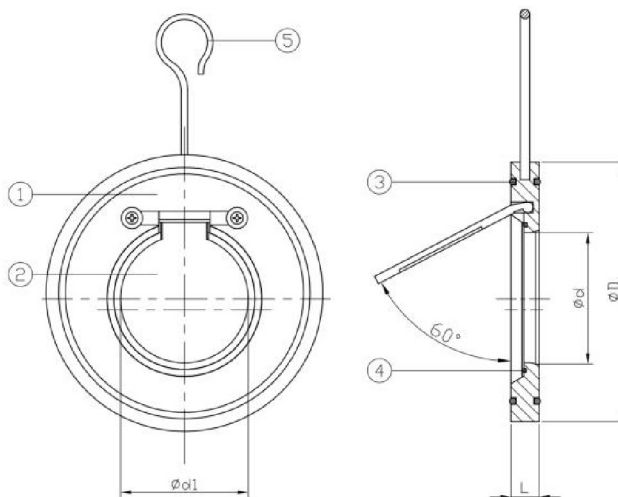
PN 10, SIP 410-S

BRUKEROMRÅDE:

Sjøvann, væsker, damp og gasser. For installasjon mellom flenser PN 16 (DN 200-500 PN 10).

APPLICATION:

Liquids, steam and gases. For installation between flanges according to PN 16 (DN 200-500 PN 10).

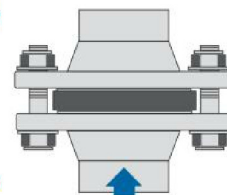


Nr	Detalj/Part name	Materiale/Material
1	Hus/Body	ASTM A351-CF8M
2	Klaff/Disc	ASTM A351-CF8M
3	Låsesplint/Retainer	SUS 316
4	Skrue/Bush	SUS 316
5	Tetningsring/Body seal	NBR
6	Klafftetting/Clapper seal	NBR
7	Øyebolt/Eye bolt	SUS 316

Temperature Range:

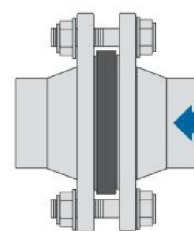
Nitrilgummi NBR/Perbunan Rubber	-40°C up to +100°C
FKM/FKM	-30°C up to +200°C
PTFE/PTFE	-50°C up to +220°C

Installasjon / Installation



Oppstrømsflow / Upwards flow

Horisontal flow / Horizontal flow



HS CODE INT. 8481.30

DN	Vare nr. Part no.	D mm	d mm	d1 mm	L mm	Vekt Weight Kg
50	5542803	109	27	42	19	1,00
65	5542804	129	36	55	19	1,40
80	5542805	144	46	65	19	1,50
100	5542806	164	69	88	19	2,00
125	5542807	194	90	108	21	3,00
150	5542808	220	110	132	24	4,10
200	5542809	275	140	164	29	7,60

KLAFF, TILBAKESLAGSVENTIL AL. BRONSE / WAFFER SWING CHECK VALVE AL. BRONZE

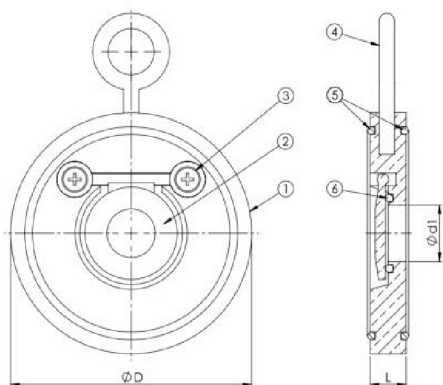
305072

BRUKEROMRÅDE:

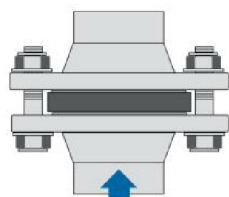
Sjøvann, væsker, damp og gasser. For installasjon mellom flenser. Temperaturer opp til 80°C. Variant med ANSI mål på forespørsel.

APPLICATION:

Sea water, liquids, steam and gases. For installation between flanges. Temperatures up to 80°C. ANSI on request.

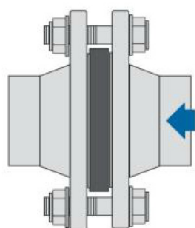


Installasjon / Installation



Oppstrømsflow / Upwards flow

Horisontal flow / Horizontal flow



Nr	Detalj/Part name	Materiale/Material
1	Hus/Body	Aluminiumbronze CC333G (AB2)
2	Klaff/Disc	Aluminiumbronze CC333G (AB2)
3	Skrue/Bolt	Stainless steel 1.4436 (AISI 316)
4	Øyebolt/Eyebolt	8.8 FZB
5	O-ring/O-ring	NBR
6	O-ring/O-ring	NBR

15

HS CODE INT. 8481.30

DN	Vare nr. Part no.	PN	L mm	ød mm	Ød1 mm	Vekt Weight Kg
40	5536523	16	14	94	22	0,7
50	5536526	16	14	109	33	0,9
65	5536529	16	14	129	41	1,0
80	5536533	16	14	144	54	1,5
100	5536536	16	18	164	71	2,0
125	5536539	16	18	194	92	3,5
150	5536543	16	20	220	112	5,5
200	5536549	10	22	275	155	12,5
250	5536553	10	26	330	201	17,0
300	5536556	10	32	380	240	30,0