

SERVANT 590-2 – FOR BOLT/BRAKETTMONTERING

GUSTAVSBERG /
SMARTERE BADEROM



PRODUKTEGENSKAPER

- Spesialdesignede rørkonsoller
- For bolt- eller brakett

Servant 590-2 fra tidligere Nordic-serie som er utgått fra det vanlige sortimentet.

590-2 beholdes som reservevask og er konstruert for utskifting.

Servanten er

endret og passer derfor nøyaktig i det gamle servantskapet 570.

ARTIKKELNUMMER MM.

NRF-nr.
6020064

Artikkelnummer:
GB1059020101

EAN-nummer
7391530000657

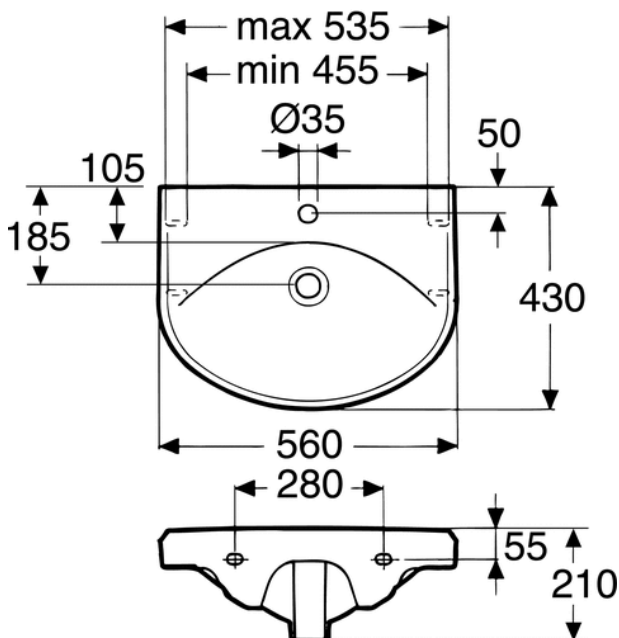
Emballasje

L: 650,00 x W: 570,00 x H: 230,00 mm.

Vikt: 13,50 kg med emballasje

ENERGIMERKING OG SERTIFIKATER

- Produktene følger AMA-anbefalinger samt SS-EN 31.



SERVANT 590-2 – FOR BOLT/BRAKETTMONTERING

GUSTAVSBERG /
SMARTERE BADEROM



VEDLIKEHOLD

Tettsintret sanitærporselen er blant de materialene som er enklest å vedlikeholde. Og hvis du velger porselen med en overflate som er behandlet med Ceramicplus, blir det enda enklere å holde rent.

Rengjør porselenet ofte, så setter ikke smuss og kalk seg så lett fast. Hvis det vanlige rengjøringsmidlet ikke gir ønsket effekt, kan du bruke sitron- eller vinsyre fra apoteket. Spe ut i henhold til bruksanvisningen, og ha væsken i toalettskålen. Tørk av eller gni den fuktige flaten, og skyll grundig. Kalkflekker fjerner du med vanlig husholdningseddik. Spe ut i henhold til bruksanvisningen. Hvis du varmer opp eddiken, virker den enda bedre.

Bruk aldri rengjøringsmidler med slipeeffekt. Det skader glasuren på sikt. Bruk heller ikke sterkt alkaliske, lutbaserte avløpsrensere, siden disse kan være skadelig for både porselenet og miljøet.

Ikke spray rengjøringsmiddel direkte på spyleknappen eller setet. Komponenter inni disse kan da bli skadet. Tørk av med en myk klut.

For klosetter som skal stå på et sted uten oppvarming, bør sisternen tømmes og tørkes. Hell ca. 4 dl frostvæske i vannlåsen. Bruk et miljøvennlig produkt.

<https://www.gustavsberg.com/no/vedlikehold-og-support/vedlikeholdsrad/>

MONTERINGSANVISNING

For utskifting. Monteres på eksisterende braketter eller bolter.

For å se monteringsveiledning, klikk på linken under.

https://www.gustavsberg.com/fileadmin/uploads/Citat/G-berg_Mounting/converted/GB1921100248_Washbasin_Complete.pdf

