



V3415/V3416
Horisontell och infälld
väggsprinkler



V3415/V3416
Horisontell
väggsprinkler

1.0 PRODUKTBESKRIVNING

Modeller: V3415, V3416

Typ: ECLH (Extended Coverage Light Hazard) – Horisontell väggsprinkler eller horisontell och infälld väggsprinkler

Nominell hålstorlek: 17/32"/14 mm

K-faktor: 8,0 Imp./11,5 S.I.¹

Nominell inloppsstorlek: 3/4" NPT/20 mm BSPT/IGS rillad, [referenspublikation 10.65](#)

Max. arbetstryck: 175 Psi/1200 kPa/12 bar

Tryckprov, fabrik: 100% vid 500 psi/3450 kPa/34 bar

Min. arbetstryck: 7 Psi/48 kPa/0,5 bar

Temperaturklass: Se schema på sidan 2 och 3.

Tillämpning: Utformad med en stor öppning för att minska driftstrycken samtidigt som ett skydd på utökad täckningsyta ges.

Regler och krav: För täckningsområde och sprinklerplacering, se NFPA 13, FM-datablad eller tillämpliga lokala standarder.

¹ För K-faktor när tryck mäts i Bar, multiplicera S.I.-enheter med 10,0.

KONTROLLERA ALLTID OM DET FINNS MEDDELANDE I SLUTET AV DET HÄR DOKUMENTET ANGÅENDE PRODUKTENS INSTALLATION, UNDERHÅLL ELLER SUPPORT.

Systemnr.		Plats	
Inlämnat av		Datum	

Specialavsnitt		Avsnitt	
Godkänd		Datum	

2.0 CERTIFIKAT/FÖRTECKNINGAR



GODKÄNNANDEN/LISTNINGAR		Modell						
		V3415	V3415	V3415	V3416	V3416	V3416	
Munstycksstorlek (tum)		1 ⁷ / ₃₂	1 ⁷ / ₃₂	1 ⁷ / ₃₂	1 ⁷ / ₃₂	1 ⁷ / ₃₂	1 ⁷ / ₃₂	
Munstycksstorlek (mm)		14	14	14	14	14	14	
Nominell K-faktor Imperial		8.0	8.0	8.0	8.0	8.0	8.0	
Nominell K-faktor S.I. ¹		11,5	11,5	11,5	11,5	11,5	11,5	
Respons		Standard	Standard	Standard	Snabb	Snabb	Snabb	
Deflektortyp		ECLH HSW	Infälld ECLH HSW med justering på upp till 1/2"	Infälld ECLH HSW med justering på upp till 3/4"	ECLH HSW	Infälld ECLH HSW med justering på upp till 1/2"	Infälld ECLH HSW med justering på upp till 3/4"	
Rumstorlek fot/meter ²	Godkännanden/Listningar	Godkända temperaturklasser F°/C° ³						
16 × 16 4,9 × 4,9	CCC	–	–	–	155 68	155 68	155 68	
	cULus	135 57	135 57	135 57	135 57	135 57	135 57	
		155 68	155 68	155 68	155 68	155 68	155 68	
		175 79	175 79	175 79	175 79	175 79	175 79	
		200 93	200 93	200 93	200 93	200 93	200 93	
		FM	135 57	–	–	135 57	135 57	–
			–	–	–	155 68	155 68	–
	16 X 18 4,9 X 5,5	CCC	–	–	–	155 68	155 68	155 68
cULus		135 57	135 57	135 57	135 57	135 57	135 57	
		155 68	155 68	155 68	155 68	155 68	155 68	
		175 79	175 79	175 79	175 79	175 79	175 79	
		200 93	200 93	200 93	200 93	200 93	200 93	
		FM	135 57	–	–	135 57	135 57	–
			–	–	–	155 68	155 68	–
16 × 20 4,9 × 6,1		CCC	–	–	–	155 68	155 68	155 68
	cULus	135 57	135 57	135 57	135 57	135 57	135 57	
		155 68	155 68	155 68	155 68	155 68	155 68	
		175 79	175 79	175 79	175 79	175 79	175 79	
		200 93	200 93	200 93	200 93	200 93	200 93	
		FM	135 57	–	–	135 57	135 57	–
			–	–	–	155 68	155 68	–

¹ För K-faktor när tryck mäts i bar, multiplicera S.I.-enheter med 10,0

² Bredd x längd gäller bredden (bakvägg där sprinklern sitter) gånger längden (sprinklerns horisontella spridning).

³ Listningar och godkännanden vid pressläggningstillfället.

ANMÄRKNING

- IGS-anslutning är inte tillåten med infällda täckbrickor.

2.0 CERTIFIKAT/FÖRTECKNINGAR (FORTS.)

GODKÄNNANDEN/LISTNINGAR		Modell					
		V3415	V3415	V3415	V3416	V3416	V3416
Munstycksstorlek (tum)		1 ⁷ / ₃₂	1 ⁷ / ₃₂	1 ⁷ / ₃₂	1 ⁷ / ₃₂	1 ⁷ / ₃₂	1 ⁷ / ₃₂
Munstycksstorlek (mm)		14	14	14	14	14	14
Nominell K-faktor Imperial		8.0	8.0	8.0	8.0	8.0	8.0
Nominell K-faktor S.I. ¹		11,5	11,5	11,5	11,5	11,5	11,5
Respons		Standard	Standard	Standard	Snabb	Snabb	Snabb
Deflektortyp		ECLH HSW	Infälld ECLH HSW med justering på upp till 1/2"	Infälld ECLH HSW med justering på upp till 3/4"	ECLH HSW	Infälld ECLH HSW med justering på upp till 1/2"	Infälld ECLH HSW med justering på upp till 3/4"
Rumstorlek fot/meter ²	Godkännanden/Listningar	Godkända temperaturklasser F°/C° ³					
16 X 22 4,9, X 6,7	CCC	-	-	-	155 68	155 68	155 68
	cULus	135 57	135 57	135 57	135 57	135 57	135 57
		-	-	-	155 68	155 68	155 68
		-	-	-	175 79	175 79	175 79
	FM	135 57	-	-	-	135 57	-
		-	-	-	155 68	155 68	-
16 X 24 4,9 X 7,3	CCC	-	-	-	155 68	155 68	155 68
	cULus	135 57	135 57	135 57	135 57	135 57	135 57
		155 68	-	-	-	-	-
		175 79	-	-	-	-	-
		200 93	-	-	-	-	-
	FM	135 57	-	-	135 57	135 57	-
		-	-	-	155 68	155 68	-

¹ För K-faktor när tryck mäts i bar, multiplicera S.I.-enheter med 10,0

² Bredd x längd gäller bredden (bakvägg där sprinklern sitter) gånger längden (sprinklerns horisontella spridning).

³ Listningar och godkännanden vid pressläggningsstillfället.

ANMÄRKNING

- IGS-anslutning är inte tillåten med infällda täckbrickor.

3.0 SPECIFIKATIONER – MATERIAL

Avskiljare: Brons

Bulb: Glas med glycerinlösning

Nominell bulbdiameter:

Standard: 5,0 mm

Snabb respons: 3,0 mm

Belastningsskruv: Brons

Rörlock: Brons

Fjäder: Berylliumnickel

Tätning: Teflon⁵-tejp

Ram: Mässing

Lagringsfjäder: Rostfritt stål

Monteringsnyckel:

Fast: V34

Infällt: V34

Ren mässing

Förkromad

Vitmålad⁶

Specialfärg⁶

VC – 250⁷

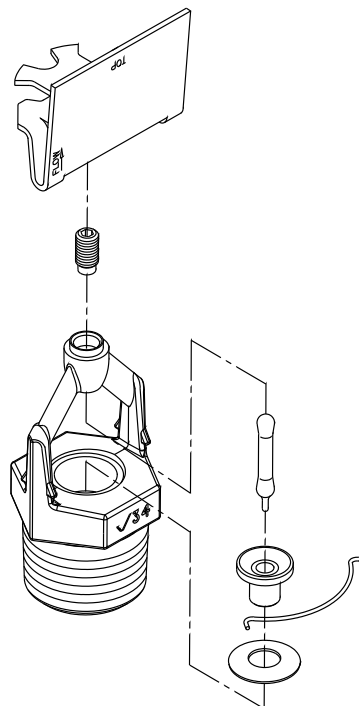
För täckbrickor, boxar och andra tillbehör, se separat blad.

ANMÄRKNING: Väderbeständiga täckbrickor kan fås på begäran.

⁵ Teflon är ett av Dupont Co. registrerat varumärke.

⁶ UL-listad för korrosionsbeständighet.

⁷ UL-listad och FM-godkänd för korrosionsbeständighet.

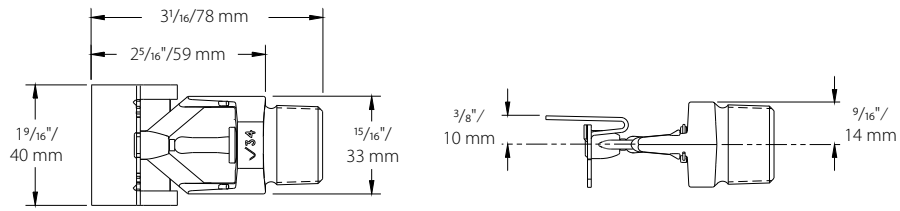


Förstorad för klarhet

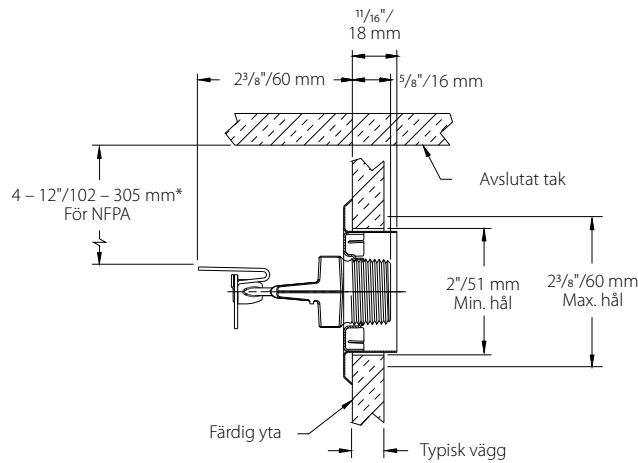
Tillgängliga nycklar:

	V34 infällt	V44 fast
Ingen täckbricka	Ja	Ja
Med täckbricka	Ja	–

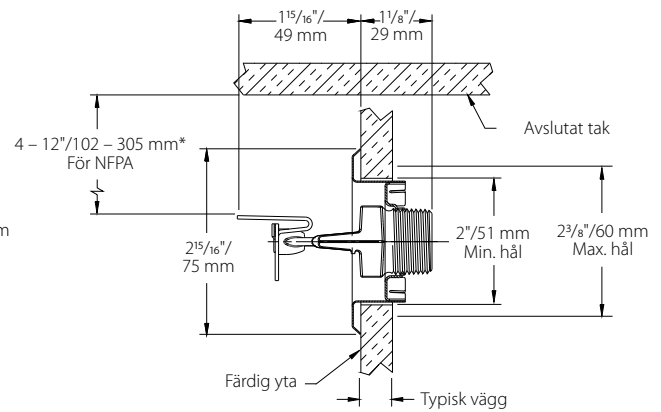
4.0 DIMENSIONER



Standard HSW – V3415, V3416

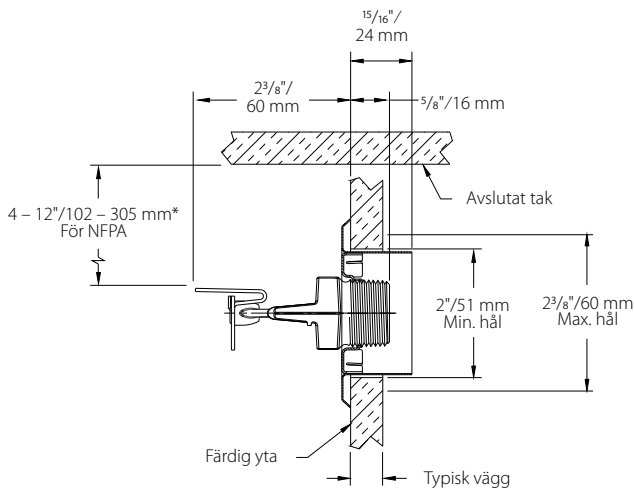


MAX. FÖRLÄNGNING

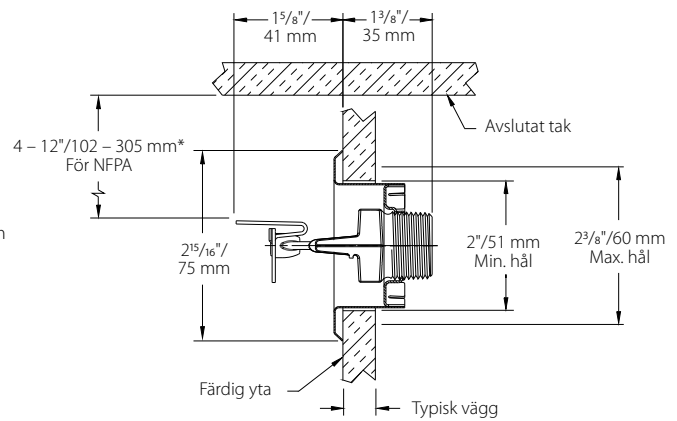


MAX. INFÄLLNING

$\frac{1}{2}$ " justering infälld – V3415, V3416
(ritningar inte skalenliga)



MAX. FÖRLÄNGNING



MAX. INFÄLLNING

$\frac{3}{4}$ " justering infälld – V3415, V3416
(ritningar inte skalenliga)

5.0 PRESTANDA

Sprinklerprestanda, flöde och tryck (minimum) V3415, V3416						
Rumsstorlek ⁸	Flöde GPM/LPM			Sluttryck sprinkler psi/kPa		
	Ft. x Ft. m x m	FM	UL tum mm		FM	UL tum mm
4 – 6 ⁹ 152,4 – 304,8			6 – 12 ⁹ 101,6 – 152,4	4 – 6 ⁹ 152,4 – 304,8		6 – 12 ⁹ 101,6 – 152,4
16 x 16 4,9 x 4,9	32 121	26 98	28 106	16 110	10.6 73	12.3 85
16 x 18 4,9 x 5,5	36 136	29 110	33 125	20 140	13.2 91	17.1 118
16 x 20 4,9 x 6,1	40 151	32 121	35 132	25 170	16 110	19.2 132
16 x 22 4,9 x 6,7	44 167	36 136	36 136	30 205	20.3 140	20.3 140
16 x 24 4,9 x 7,3	48 182	39 148	41 155	36 250	23.8 164	26.3 181

⁸ Bredd x längd gäller bredden (bakvägg där sprinklern sitter) gånger längden (sprinklernas horisontella spridning).

⁹ Avskiljarens avstånd under taket

Respons	Minsta mellanrum fot/meter
V3415 - Standard	8.0 2.4
V3416 – Snabb	8.0 2.4

6.0 MEDDELANDEN

VARNING



- Läs igenom och förstå alla anvisningar innan du börjar installera produkter från Victaulic.
 - Kontrollera alltid att trycket i rörledningssystemet har avlastats helt och att det har dränerats precis innan montering, borttagning, justering eller underhåll av andra Victaulic-produkter.
 - Bär skyddsglasögon, skyddshjälm och skyddsskor.
- Underlåtenhet att följa denna instruktion kan leda till dödsfall eller svåra personskador och materiella skador.

- Dessa produkter ska endast användas i brandskyddssystem som är konstruerade och installerade enligt gällande standarder (NFPA 13, 13D, 13R osv.) eller motsvarande standarder från brandskyddsföreningen och i enlighet med gällande bygglagar och motsvarande föreskrifter. Dessa standarder och lagar innehåller viktig information om skydd av system mot frysning, korrosion, mekanisk skada etc.
- Installatören ska förstå hur produkten används och varför den utformats för en specifik tillämpning.
- Installatören ska känna till vanliga branschstandarder för säkerhet och möjliga konsekvenser vid felaktig installation av produkten.
- Det är systemkonstruktörens ansvar att kontrollera materialets lämplighet för användning med de avsedda vätskorna i rörsystemet och i den omgivande miljön.
- Den materialansvarige ska utvärdera effekten av den kemiska sammansättningen, pH-värdet, drifttemperaturen, kloridnivån, syrenivån och flödes hastigheten på material för att bekräfta att systemets livslängd kommer att vara acceptabel för den avsedda tjänsten.

Underlåtenhet att följa installationskrav och lokala och nationella föreskrifter och standarder kan äventyra systemets integritet eller orsaka systemfel, vilket kan leda till dödsfall eller allvarliga personskador och egendomsskador.

7.0 REFERENS

[I-40: Victaulic FireLock® automatiska sprinklar](#)

[10.65: FireLock IGS Installation-Ready sprinklerkoppling av typ V9](#)

Användarens ansvar för val av produkt och dess lämplighet

Varje användare ansvarar för utvärderandet av Victaulic-produkternas lämplighet för en viss slutanvändning i enlighet med industristandarder och projektspecifikationer, gällande bygglagar och motsvarande föreskrifter samt Victaulics instruktioner om prestanda, underhåll, säkerhet och varningar. Inget i detta eller något annat dokument, eller genom muntliga rekommendationer, råd eller åsikter från någon Victaulic-anställd ska anses att ändra, variera, ersätta eller åsidosätta någon bestämmelse i Victaulic Company standard försäljningsvillkor, installationsguide eller den här friskrivningsklausulen.

Immateriella rättigheter

Inget uttalande häri gällande en möjlig eller föreslagen användning av något material, produkt, tjänst eller design är att anse som eller ska användas för att bevilja en licens under något patent eller övrig immateriell rättighet tillhörande Victaulic eller något av dess dotterbolag eller filialer som täcker sådan användning eller design, eller som rekommendation för användning av sådant material, produkt, tjänst eller design som bryter mot något patent eller immateriell rättighet. Termerna "Patenterad" eller "Patentansökan under behandling" gäller design- eller användningspatent eller patenttillämpningar för artiklar och/eller metoder som används i USA och/eller andra länder.

Anmärkning

Den här produkten ska tillverkas av Victaulic eller enligt Victaulic specifikationer. Alla produkter ska installeras i enlighet med aktuella installations-/monteringsinstruktioner från Victaulic. Företaget Victaulic förbehåller sig rätten att ändra produktspecifikationer, former och standardutrustningar utan föregående meddelande och förpliktelser.

Installation

Hänvisning ska alltid ges till Victaulic installationshandbok eller installationsinstruktioner för produkten som du installerar. Handböckerna ingår i varje leverans av Victaulic-produkter och ger en komplett information om installation och montering och finns tillgängliga i PDF-format på vår hemsida på www.victaulic.com.

Garanti

Se garantiavsnittet i gällande prislista eller kontakta Victaulic för information.

Varumärken

Victaulic och alla övriga Victaulic-märken är varumärken eller registrerade varumärken som tillhör Victaulic Company, och/eller dess filialer i USA och/eller andra länder.