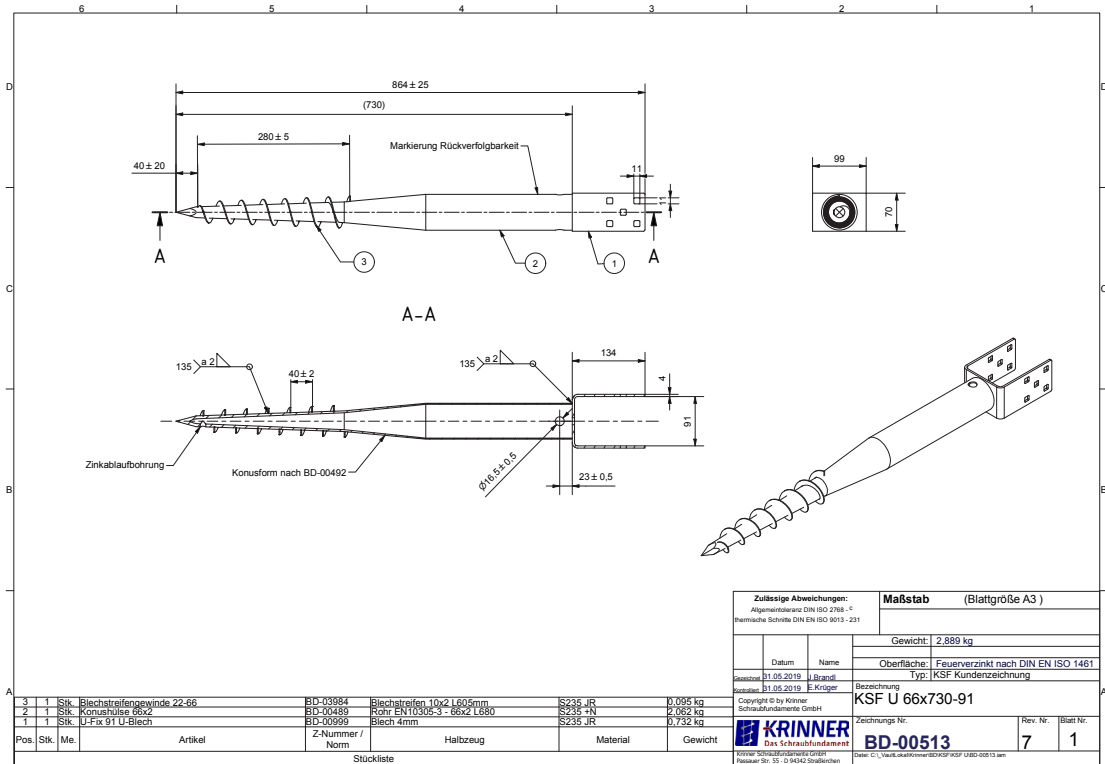


Leistungsbeschreibung KSF U 66 x 730 - 91

Die Verwendung von Bauprodukten ist in allen Landesbauordnungen geregelt. Da dies in Europa noch nicht vereinheitlicht ist muss die jeweilige EU-Bauproduktenverordnung berücksichtigt werden. Bauprodukte dürfen verwendet werden, wenn sie folgenden Vorschriften entsprechen und eine CE-Kennzeichnung als Harmonisierte Technische Spezifikation, mit der Angabe der Leistungsstufen und -klassen oder der Leistung des Bauproduktes tragen: Bauproduktengesetz, Bauprodukteverordnung, sonstige Richtlinien der EG, soweit diese die wesentlichen Anforderungen nach §5 Abs. 1 BauPG berücksichtigen.

Auf der nationalen Ebene dürfen auch Bauprodukte eingesetzt werden, wenn sie durch eine Zustimmung im Einzelfall geregelt sind.

Krinner Schraubfundamente GmbH / Passauer Straße 55 / D-94342 Strasskirchen



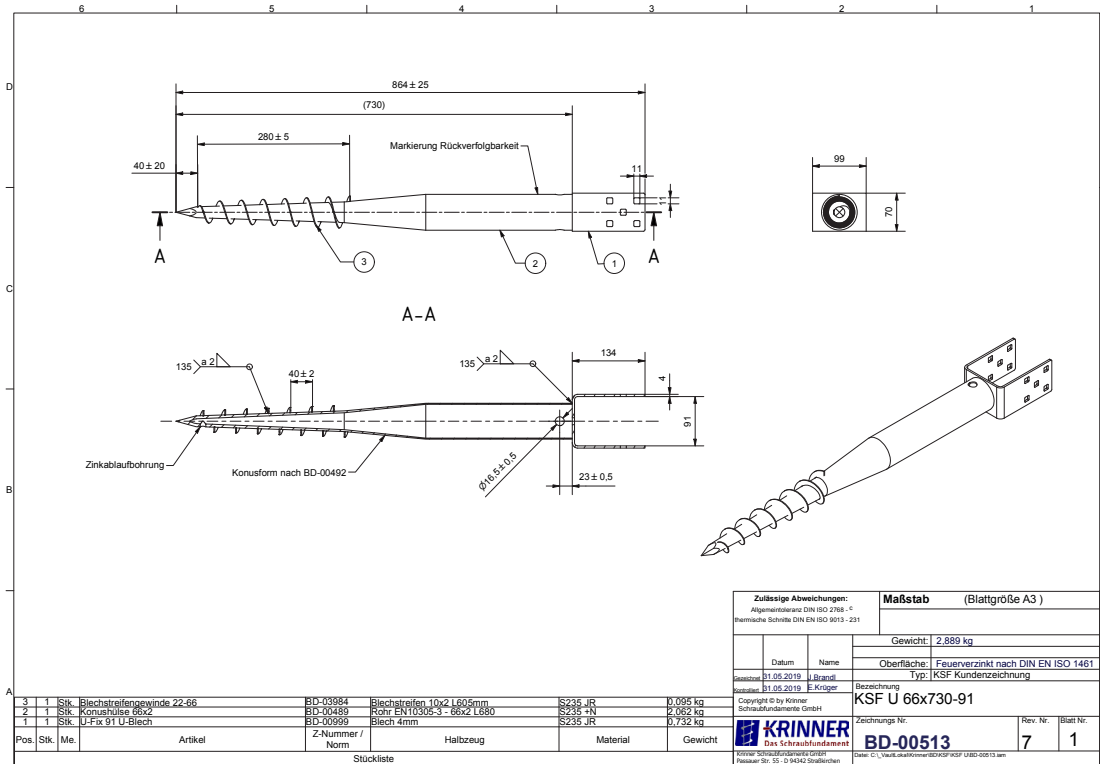
Produktmerkmale	Ausführungsklasse
Grundlegende geometrische Toleranzen	Gemäß Zeichnung
Bauform	Siehe technische Produktzeichnung
Materialien	Siehe technische Produktzeichnung
Brandverhalten	Klasse A1
Maximal zulässiges Torsionsmoment	552 Nm
Dauerhaftigkeit	Keine Angabe
Innere Tragfähigkeit	Keine Angabe
Äußere Tragfähigkeit	Keine Angabe
Oberflächenbeschichtung	Feuerverzinkt nach DIN 1461
Feuerwiderstand	Keine Angabe

Technical specifications KSF U 66 x 730 - 91

The usage of building products is regulated in all state building codes. Since this has not been standardised in Europe yet, the respective EU Construction Products Regulation must be observed. Building products may be used if they meet the following provisions and bear a CE label as a Harmonised Technical Specification, with the indication of the performance levels and classes or the performance of the building product: Building Products Act, Construction Products Regulation, other guidelines of the EC, as long as these observe the key requirements according to sec. 5 para. 1 BauPG [Building Products Act].

Building products may also be used on a national level if they are regulated by an agreement in each individual case.

Krinner Schraubfundamente GmbH / Passauer Straße 55 / D-94342 Strasskirchen



Product features

Execution class

Basic geometric tolerances	According to drawing
Design	See technical product drawing
Materials	See technical product drawing
Fire behaviour	Class A1
Maximum permissible torsional moment	552 Nm
Durability	Not specified
Inner load-bearing capacity	Not specified
External load-bearing capacity	Not specified
Surface coating	Hot-dip galvanised according to DIN 1461
Fire resistance	Not specified