

116026NO-05  
2021-09

## Eg 2



ART. NR.:  
116001

**NO** **Bruker- og monteringsveiledning**  
Romventilator



## NO Innhold

1.	Formål.....	6
2.	Innholdet i leveransen.....	6
3.	Tekniske data.....	6
4.	Produktbeskrivelse.....	8
5.	Montering og oppsett.....	10
	5.1.  Installasjon og tilkobling av veggmontert betjeningspanel.....	10
	5.2.  Montering av enheten.....	12
6.	Tilkobling til strømnnett og styring.....	16
7.	Teknisk vedlikehold.....	19
8.	Feilsøking.....	21
9.	Bestemmelser vedrørende oppbevaring og transport.....	21
10.	Samsvarserklæring C.E.....	22



## SIKKERHETSKRAV

- Les brukerveiledningen nøye før enheten monteres og tas i bruk.
- Alle brukerveiledningens krav og alle bestemmelser i gjeldende lokale og nasjonale byggeforskrifter, elektriske og tekniske standarder må overholdes ved montering og drift av enheten.
- Koble enheten fra strømforsyningen før tilkobling, servicearbeider, vedlikehold og reparasjon.
- Advarslene i denne brukerveiledningen må følges nøye, da de inneholder viktig informasjon om personsikkerhet.
- Manglende overholdelse av regler og sikkerhetsforskrifter i denne brukerveiledningen kan medføre personskade eller skade på enheten.
- Les veiledningen nøye og ta vare på den gjennom hele enhetens levetid.
- Hvis enheten overdras til andre, må brukerveiledningen også overlates til den nye operatøren.
- Kontroller enheten for synlig skade på innerdel, kassett, viftehjul og kappe før du starter monteringen. Kassetten må være fri for fremmedlegemer som kan skade viftehjulet.
- Unngå at kassetten trykkes sammen ved montering av enheten! Deformering kan føre til fastkiling av motor og sterk støy.
- Feil bruk av enheten og uautoriserte endringer er ikke tillatt.
- Ikke utsett enheten for sol, regn osv.
- Transportert luft må ikke inneholde støv eller andre faste urenheter, klebrige stoffer eller fibermaterialer.
- Bruk ikke enheten i farlige eller eksplosive omgivelser med sprit, bensin, insektmidler osv.
- For å sikre effektiv luftgjennomstrømning må ikke inntak- eller avtrekksiden blokkeres.
- Ikke sitt på enheten og ikke plasser gjenstander på den.
- Opplysningene i denne brukerveiledningen var korrekte ved utarbeidelsen av dokumentet.
- Selskapet forbeholder seg retten til når som helst å endre de tekniske egenskapene, designet eller konfigurasjonen til produktene sine for å inkorporere de siste tekniske utviklingene.
- Ved fast tilkobling må det finnes mulighet for frakobling i henhold til lokale regler.
- Forholdsregler må tas for å unngå tilbakestrømming av gasser inn i rommet fra åpen røykgass eller andre forbrenningsanordninger.

**ADVARSEL! Som ved bruk av andre elektriske husholdningsapparater, må følgende grunnleggende regler overholdes ved bruk av viften:**

- Ta ikke på enheten med våte eller fuktige hender.
- Hvis strømledningen er skadet, må den erstattes av produsenten, servicepersonell eller tilsvarende kvalifisert person for å unngå sikkerhetsrisiko.

Denne brukerveiledningen er et dokument beregnet for teknisk personell, drifts- og vedlikeholdspersonell. Veiledningen inneholder informasjon om formål, tekniske opplysninger, driftsprinsipper, design og montering av Eq2-enheten og alle modifiseringer av denne.

Vedlikeholdspersonell og teknisk personell må ha teoretisk og praktisk opplæring i ventilasjonssystemer og bør kunne arbeide i henhold til sikkerhetsregler for arbeidsplassen og lokale byggeforskrifter og -standarder.



**OBS!** Når en tekst har dette symbolet, betyr det at manglende overholdelse av anvisningene kan medføre personskade eller alvorlig skade på utstyret.



**NB!** Når en tekst har dette symbolet, kan manglende overholdelse av anvisningene medføre skade på utstyret eller svekket ytelse.



For dette produktet gjelder reklamasjonsrett i henhold til gjeldende salgsbetingelser – forutsatt at produktet er riktig brukt og vedlikeholdt. Filter er forbruksmateriell.

Symbolet på produktet viser at det ikke må behandles som husholdningsavfall. Det skal derimot leveres til et mottak for resirkulering av elektrisk og elektronisk utstyr.

Ved å sørge for korrekt avhending av apparatet bidrar du til å forebygge negative konsekvenser for miljø og helse som følge av feil håndtering. Kontakt kommunen, renovasjonsselskapet eller forhandleren for nærmere informasjon om resirkulering av produktet.

Reklamasjon som gjelder feilaktig eller mangelfull montering, rettes til det ansvarlige monteringsfirmaet. Reklamasjonsretten kan bortfalle ved feilaktig bruk eller grov forsømmelse av vedlikeholdet av anlegget.

Dette apparatet er ikke beregnet for bruk av personer (herunder barn) med nedsatt sanseevne eller fysisk eller psykisk funksjonsevne, eller personer med manglende erfaring eller kunnskap, med mindre de har fått instruksjoner om sikker bruk av apparatet eller overvåkes av en person som er ansvarlig for deres sikkerhet. Barn bør overvåkes for å sikre at de ikke leker med apparatet.

Produktet skal ikke brukes av barn. Barn skal ikke leke med apparatet. Barn skal ikke utføre rengjøring eller vedlikehold uten tilsyn.

Våre produkter er i kontinuerlig utvikling, og vi forbeholder oss derfor retten til endringer.

Vi tar også forbehold om eventuelle trykkfeil som måtte oppstå.

## 1. Formål

Enheten er beregnet for å sikre kontinuerlig mekanisk utskifting av luft i hus, leiligheter, næringsbygg og andre offentlige rom.

Enheten er utstyrt med en keramisk varmegjenvinner som leverer frisk og filtrert luft som er varmet opp ved hjelp av varme gjenvunnet fra avtrekksluft.

Enheten er beregnet for montering gjennom vegg.



**Enheten må monteres på et sted der barn ikke kan komme til uten tilsyn fra voksne.**

Enheten er klassifisert for kontinuerlig drift.

Transportert luft må ikke inneholde brennbare eller eksplosive blandinger, kjemikaliedamp, klebrige stoffer, fiberholdige materialer, grove støv-, sot- og oljepartikler eller miljøer der det kan dannes farlige stoffer (giftige stoffer, støv eller sykdomsfremkallende bakterier).



**Slå av enheten hvis lufttemperaturen ligger utenfor temperaturområdet som er angitt under tekniske data.**

## 3. Tekniske data

Enheten er beregnet for innendørs bruk. Produktene er under kontinuerlig utvikling, og enkelte modeller kan derfor avvike noe fra dem som er beskrevet i denne veiledningen.

Eq 2 (2 enheter)			
Hastighet	I	II	III
Luftmengde (m <sup>3</sup> /h)	15	30	50
Lydtrykk* Lp(A) 3m dB	19	28	37
Lydeffekt* Lw(A) dB	36	45	54
Energiforbruk* (W)	1,6	3	5,6
Strømforbruk* (A)	0,018	0,032	0,06
Viftehastighet (rpm)	1030	1760	2690
Spenning (V/50-60Hz)	100-240V		
Filterklasse	G3 (F8 tilbehør)		
Tetthetsklasse	IP 24		
Driftstemperatur**	-15 °C to +40 °C		
Vegtykkelse	350-500 mm		

\* Pr. enhet

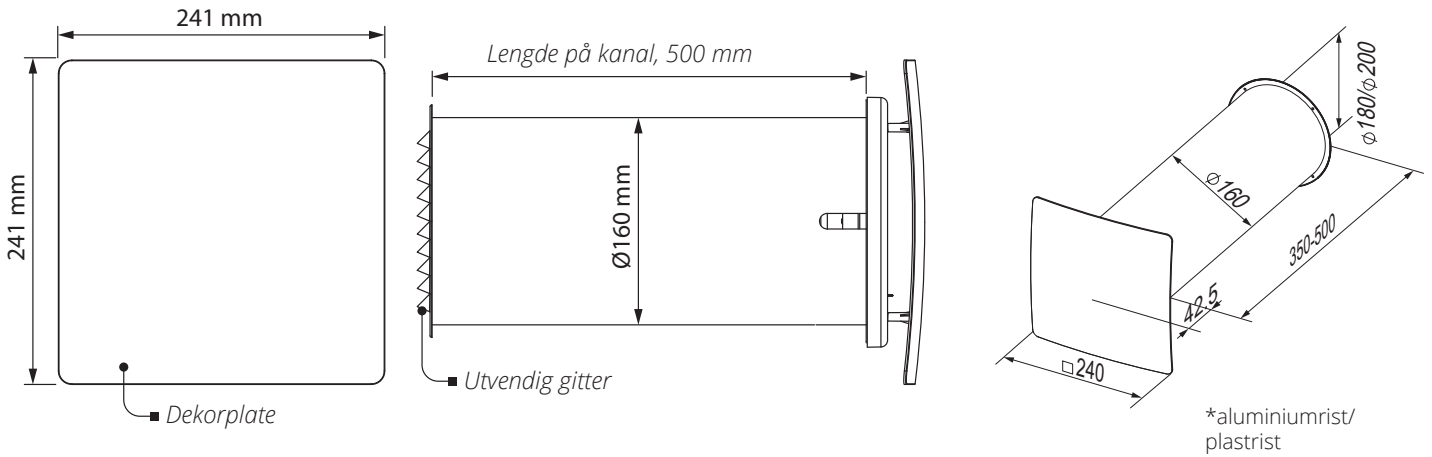
## 2. Innholdet i leveransen

Navn	Antall
Kanal	2 stk.
Lyddempende lag	2 stk.
Ferdig montert kassett	2 stk.
Innvendig, firkantet rist med front	2 stk.
Utvendig rist, aluminium	2 stk.
Utvendig rist, plast*	2 stk.
Betjeningspanel	1 stk.
Festesett	1 pakke
Monteringsboks	2 stk.
Brukerveiledning	1 stk.
Emballasje	1 stk.

\*disponibel

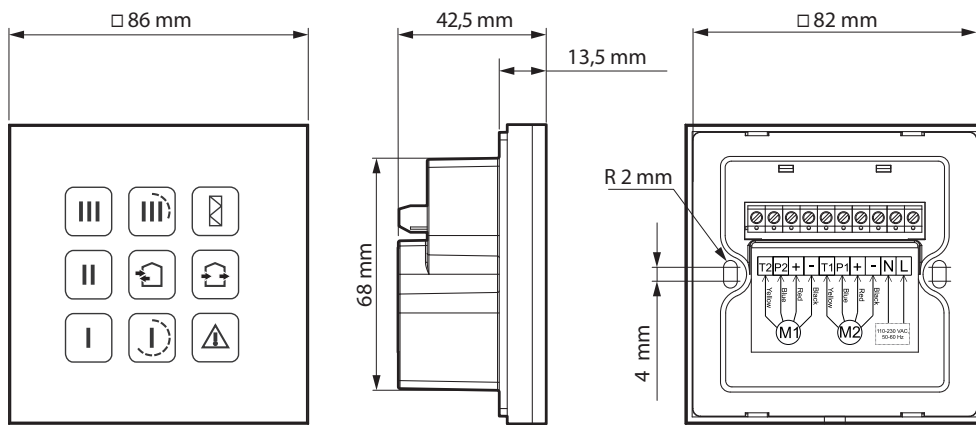
\*\*Variasjoner i temperatur og luftfuktighet kan føre til igjenfrysing ved høyere temperatur enn angitt.

Ved eventuell igjenfrysing, ta ut kassett med varmegjenvinner og vifte. La den tine i romtemperatur. Vent med å starte romventilatoren hvis temperatur- og fuktforhold er uendret. Alternativt velges ventilasjonsmodus som reduserer innvendig luftfuktighet og risiko for igjenfrysing. Luften trekkes da kontinuerlig i en retning.



Kanalen kan tilskjæres til 350 mm. Ikke kortere på grunn av det utvendige gitteret og varmeveksleren.

Kappe for tynnere vegger kan kjøpes som tilbehør. Med denne kan minste veggtykkelse reduseres med 100 mm.



### Betjeningspanel

Sensorpanelet omfatter knapper for regulering av enheten samt en nødindikator. Leveransen inneholder bokser for både innfelt og utenpåliggende montering på vegg.

Enhetens spenning [V /50–60 Hz]	110–230
Temperaturområde [°C]	fra +10 opptil +45
Fuktighetsområde [%]	10–80 (ingen kondens)
Levetid, svitsjeoperasjoner	100 000
Inntrengningsbeskyttelse	IP30
Vekt [g]	190

## 4. Produktbeskrivelse

Enheten består av en beskyttende innvendig rist med en dekorplate, en kassett, en kanal og en beskyttende utvendig rist.

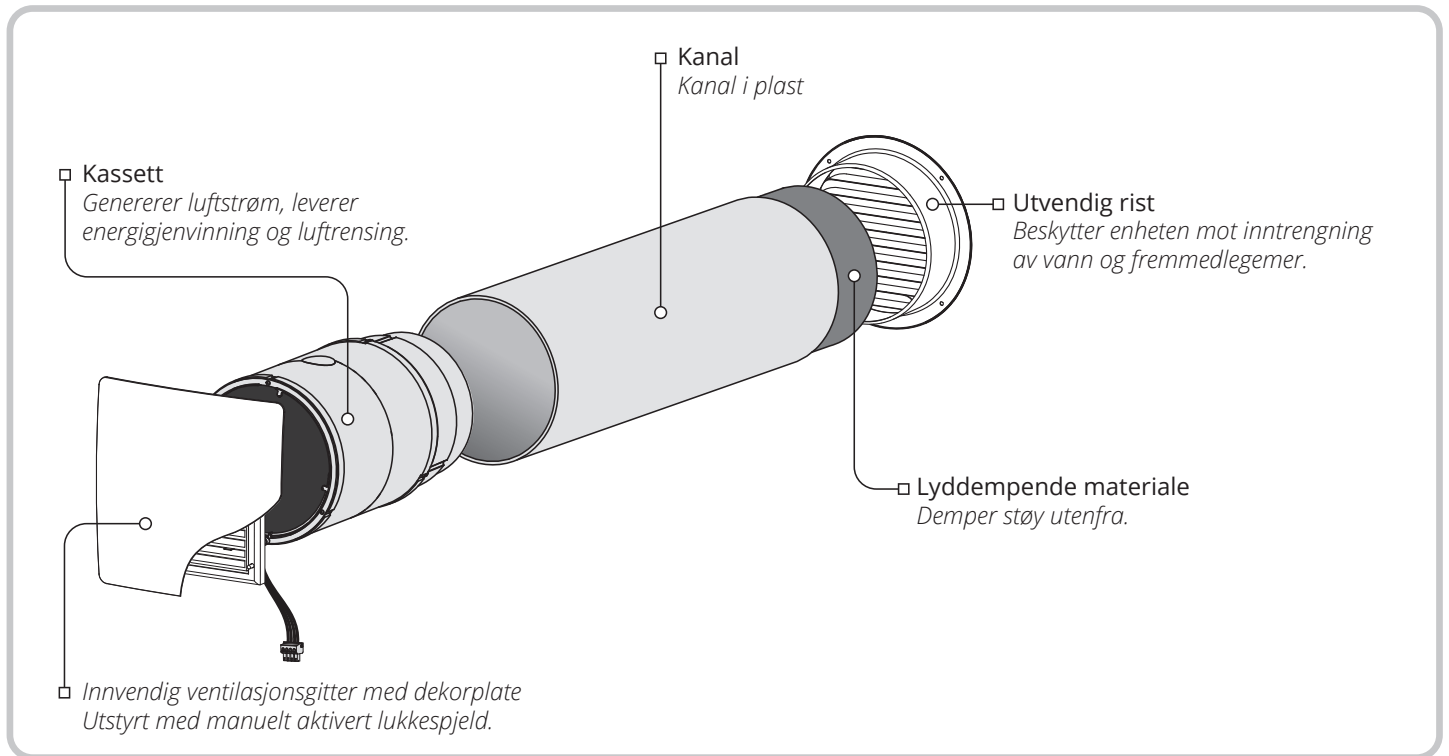
Kassetten er enhetens grunnleggende funksjonsdel. Kassetten består av en vifte, en varmegjenvinner og to filtre som sørger for grovfiltrering av luften og

hindrer at støv og fremmedlegemer trenger inn i varmegjenvinneren og viften.

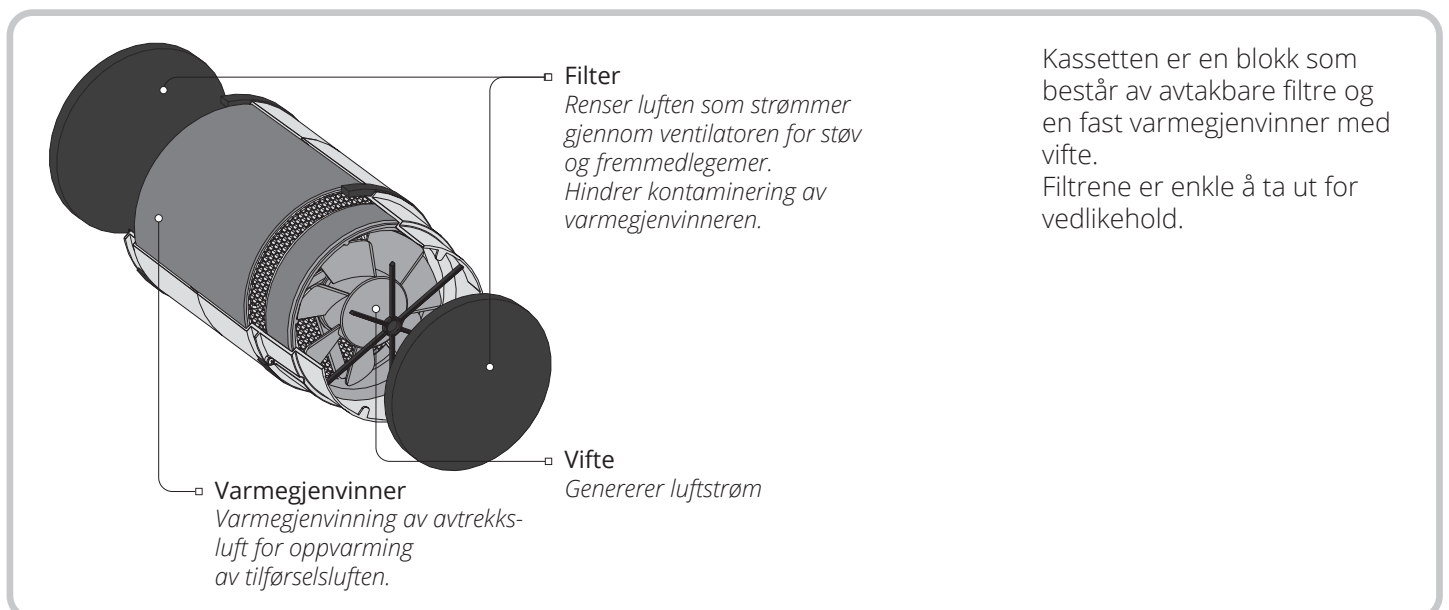
Det innvendige gitteret er utstyrt med manuelt aktivert spjeld som kan stenge kanalen når enheten står stille.

Det utvendige beskyttelsesgitteret på ytterveggen hindrer at vann og fremmedlegemer trenger inn i enheten.

### Enhetens design



### Kassetten design





## Driftsinnstillinger

Enheden har to ventilasjonsinnstillinger:

**Gjenvinning.** Enheden opererer i reversibel modus med gjenvinning av varme og fuktighet i to sykluser på 70 sekunder hver.

**Ventilasjon.** Enheden opererer i permanent tilførsels- eller avtrekksmodus ved angitt hastighet. Hvis to enheter opererer i denne modusen, opererer den ene i tilførselsmodus og den andre i avtrekksmodus.

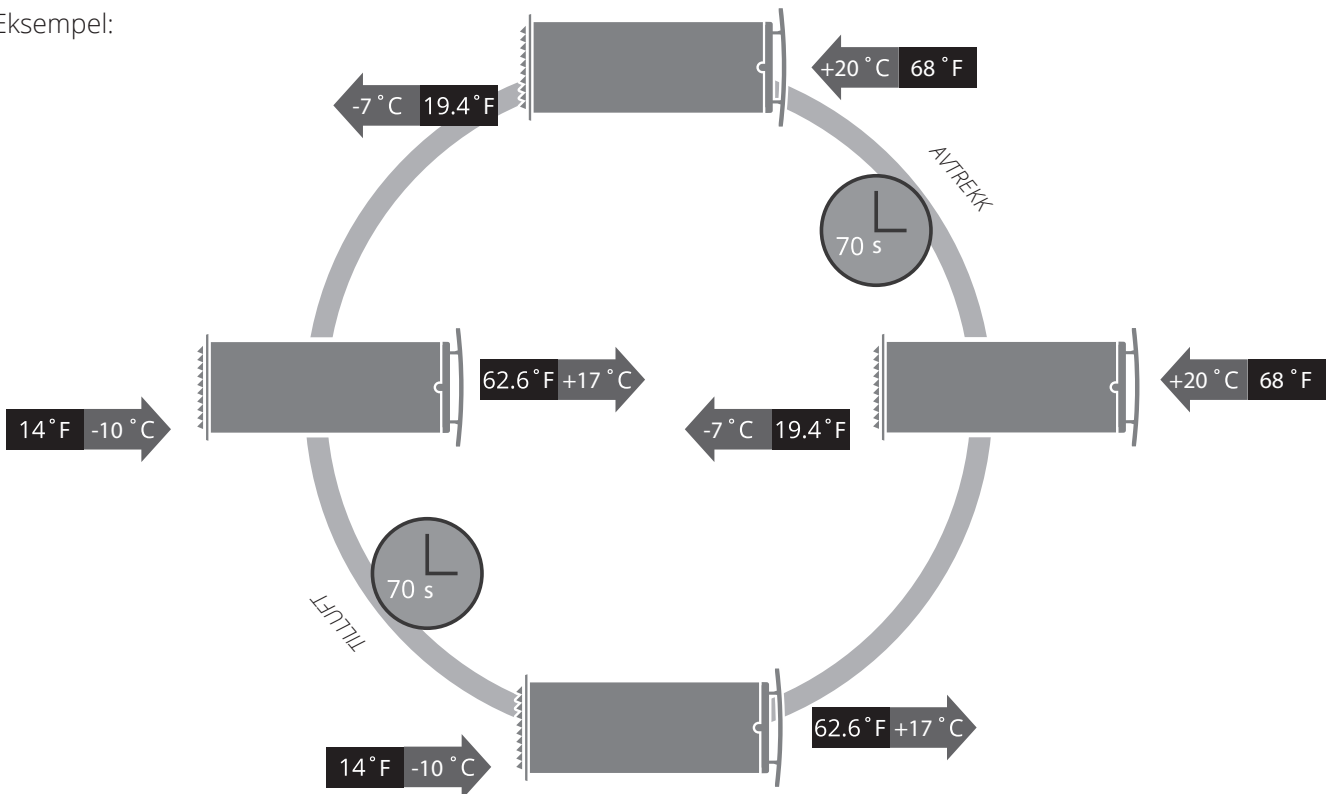
### Syklus I.

Når varm avtrekksluft strømmer gjennom den keramiske varmegjenvinneren, varmer den opp og fukter varmegjenvinneren, og overfører varmeenergi. Etter 70 sekunder, når den keramiske varmegjenvinneren er oppvarmet, skifter enheten til tilførselsmodus.

### Syklus II.

Frisk tilluft utenfra strømmer gjennom den keramiske varmegjenvinneren, tar opp akkumulert fuktighet og varmes opp til romtemperatur. Etter 70 sekunder, når den keramiske varmegjenvinneren er avkjølt, skifter enheten til luftavtrekksmodus og syklusen gjenopptas. I denne innstillingen, når to enheter er montert, vil hver av dem kjøre sykluser i motsatte faser. Mens én enhet opererer i lufttilførselsmodus, opererer den andre i luftavtrekksmodus.

Eksempel:



## 5. Montering og oppsett

### 5.1. INSTALLASJON OG TILKOBLING AV VEGGMONTERT BETJENINGSPANEL



Betjeningspanelet skal bare monteres og kobles til av en autorisert elektriker.



Ikke monter betjeningspanelet på et ujevnt underlag!



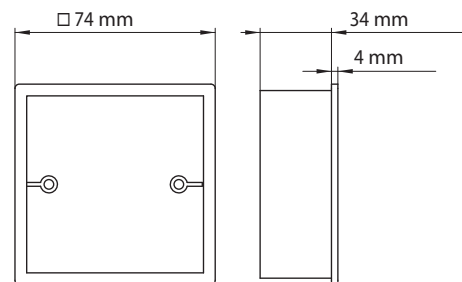
Kontroller at betjeningspanelet ikke er skadet. Ikke bruk et betjeningspanel som er skadet!



Ikke trekk skruene for hardt til, ellers kan betjeningspanelets innfatning bli deformert.

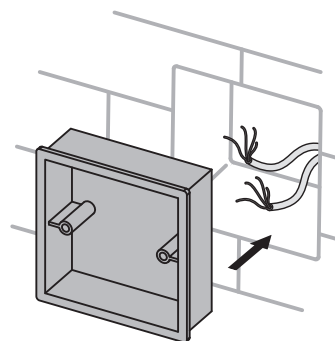
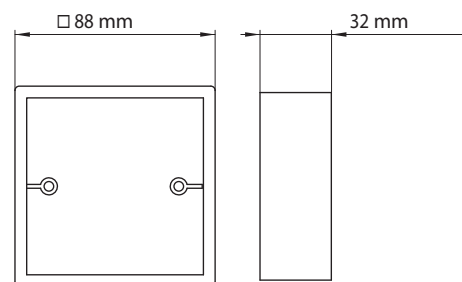
#### 1. a) Innfelt montering

Lag et hull i veggen og før alle ledningene til installasjonsstedet. Sett inn monteringsboksen for innfelt montering. Monteringsboksen følger med i leveransen.

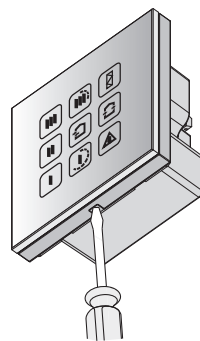


#### 1. b) Utenpåliggende montering

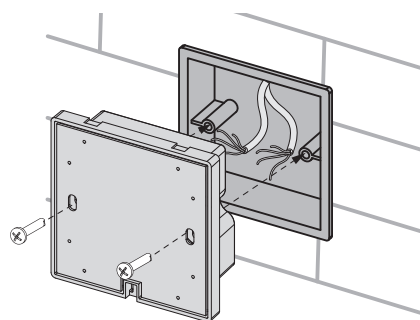
Fest monteringsboksen for utenpåliggende montering på vegg. Monteringsboksen følger med i leveransen.



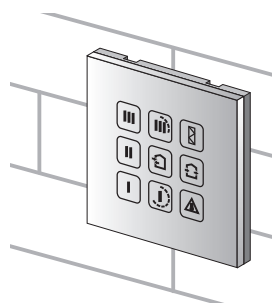
2. Løsne klipsene på baksiden av betjeningspanelet med en skrutrekker og ta av bakdekselet.



3. Skru baksiden av innfatningen til monteringsboksen gjennom festehullene. Festeskruer til montering av betjeningspanelet følger med betjeningspanelsettet. Koble deretter kabelen til betjeningspanelet i henhold til koblingskjemaet, side 16.



4. Monter betjeningspanelets display og trykk det fast.



## 5.2. MONTERING AV ENHETEN



Les brukerveiledningen før enheten monteres.

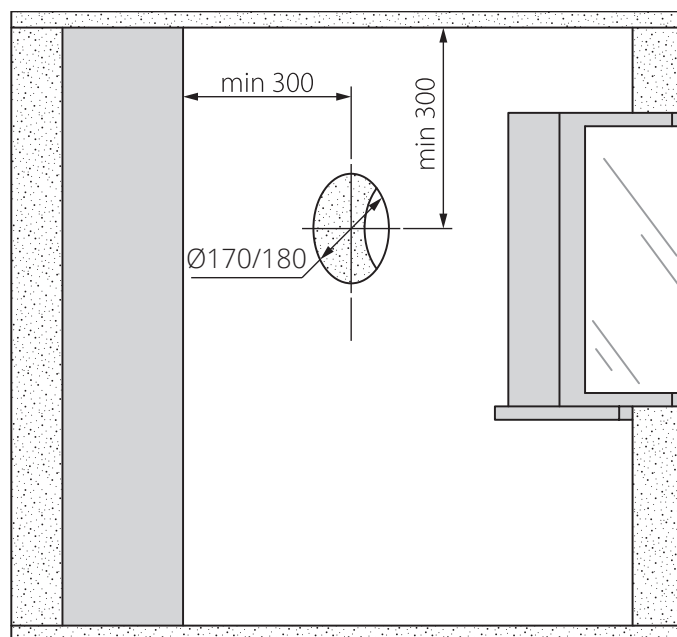


Ikke blokker kanalen til den monterte enheten med materialer som samler støv, for eksempel gardiner, forheng og så videre, da det hindrer luftsirkulasjon i rommet.

1. Klargjør hull for kanalene.  
Klrgjør et rundt hull i ytterveggen.  
For at ventilasjonssystemet skal fungere effektivt anbefaler vi å montere enhetene så langt fra hverandre som mulig.

Ved hulltaking anbefaler vi å klargjøre for strømkabler og styrekabler.

Anbefalt hulltakingsdimensjon;  
Ved bruk av utvendig metallrist: Ø170 mm  
Ved bruk av utvendig plastrist: Ø180 mm

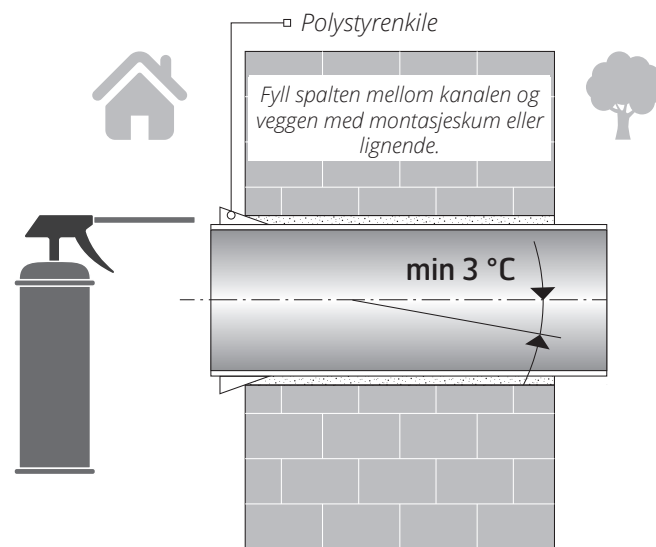


2. Klrgjør kanaler i ønsket lengde.

Mål veggtykkelsen.  
Skjær til kanalen så den flukter på begge sider av veggen. Minste lengde er 350 mm.

Skjær til kanalen på yttersiden, der det ikke er kabelspor.

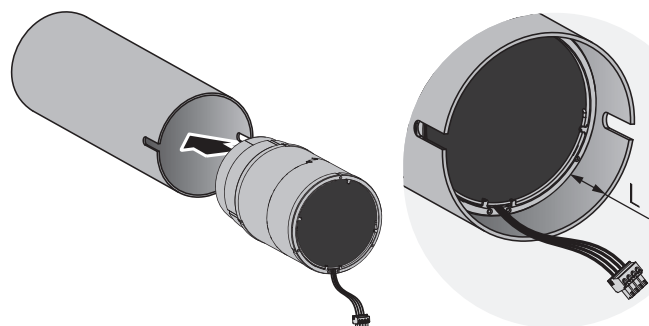
Sett kanalen inn i et klrgjort hull i veggen.  
Kabelsporene må plasseres på den innvendige veggside.



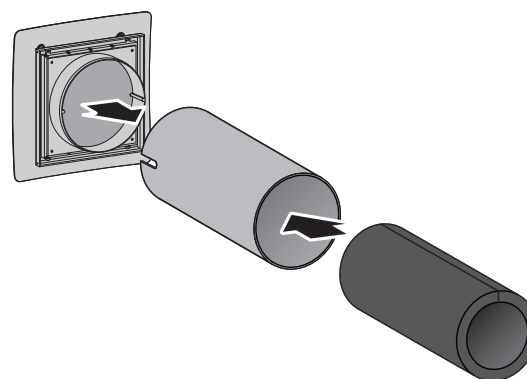
3. Monter den lyddempende matten i kanalen.  
Før montering justerer du lengden på matten i henhold til målene på kassetten, utvendig rist og

innvendig rist.  
Sett kassetten inn i kanalen.

L = 40 mm

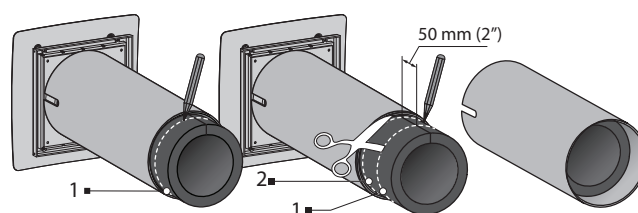


Dekk til kanalen og kassetten med den innvendige risten under justering av lengden på isolasjonslaget. Rull matten sammen, slik at den passer til diameteren på kanalen. Beskyttelsespapiret skal være på utsiden, og rullen skal dyttes inn i kanalen til den stopper.  
**Ikke fjern beskyttelsespapiret!**



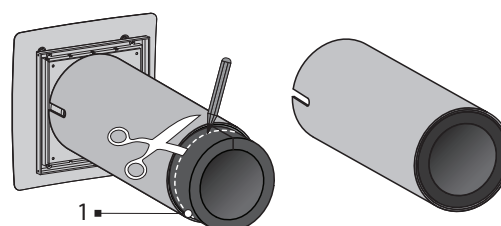
**Justering av lengden på dempematte til enhet med utvendig rist**

Merk matten ved enden av kanalen (1).  
Fra merket (1) måler du 55 mm og setter nytt merke (2).  
Skjær av den overskytende delen.  
Tre matten inn i kanalen.  
Det er ikke nødvendig å bruke lim til å feste med!



**Justering av lengden på dempematte til enhet med utvendig kappe (tilbehør)**

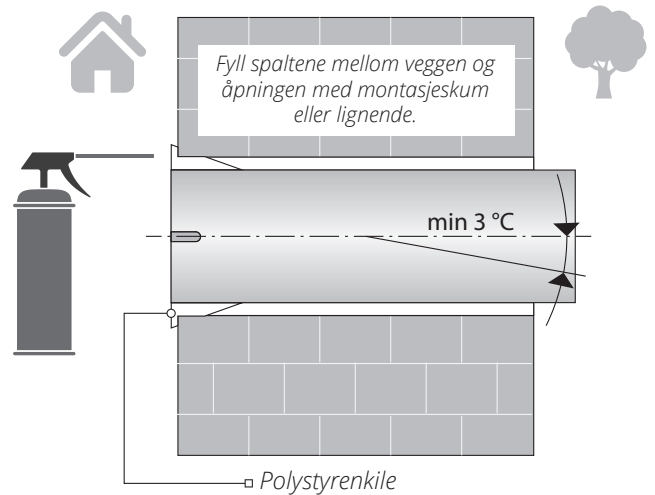
Merk matten ved enden av kanalen (1).  
Skjær av den overskytende delen.  
Sett det justerte og klare lyddempende laget inn i kanalen.  
Det er ikke nødvendig å bruke lim til å feste med!



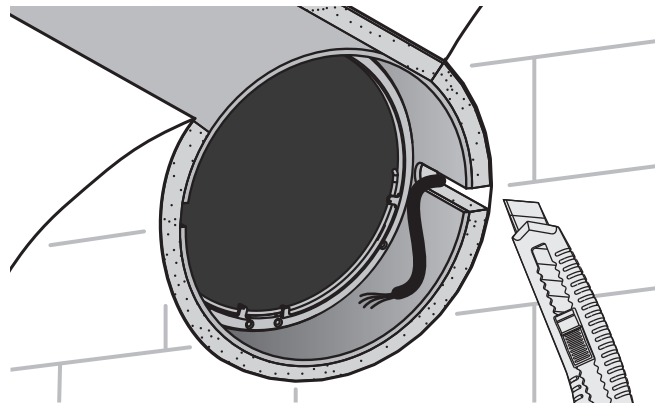
#### 4. Sett kanalen inn i veggen.

Monter kanalen med dempematte med en helling på minst 3° utover, ved hjelp av polystyrenkiler. Fyll spaltene mellom veggen og åpningen med montasjeskum eller lignende.

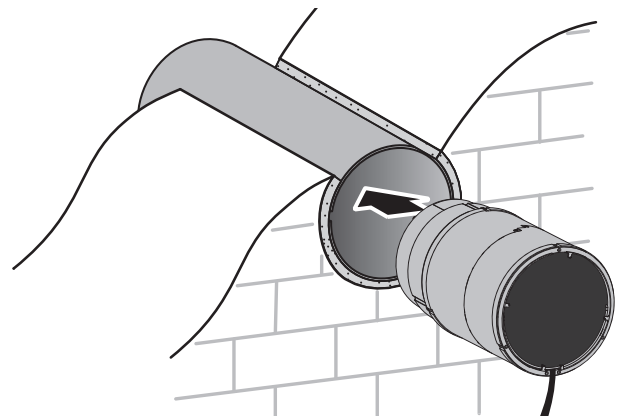
Påse at ikke fuktighet kan trenge inn i åpning i yttervegg. Benytt egnet tetningsmateriale.



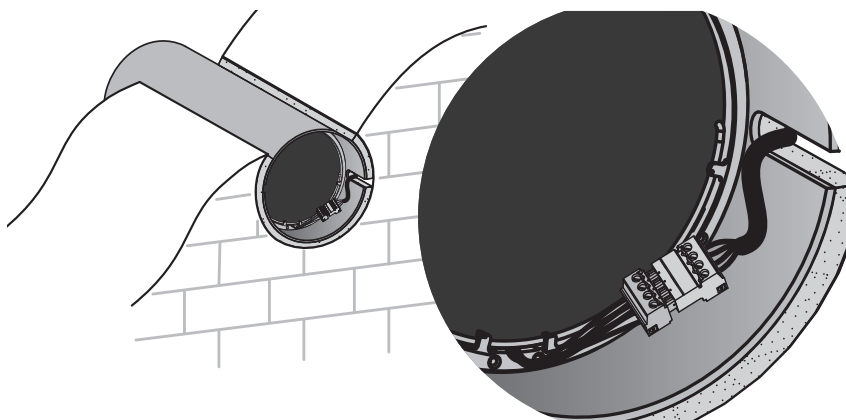
For at kassetten skal være enkel å montere i kanalen lager du en utsparring i montasjeskumlaget på siden av kabelmontasjen, parallelt med sporet i kanalen. For at kablen skal kunne plasseres fritt i sporet uten å skade kabelisolasjonen, skjærer du vekk det overskytende montasjeskummet.



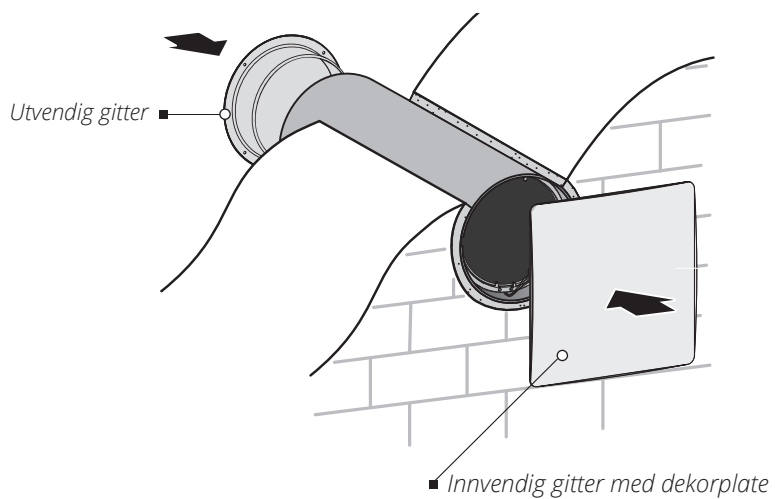
#### 5. Monter kassetten i kanalen.



6. Koble til kontakten fra betjeningspanelet i overensstemmelse med koblingsskjemaet. Koble sammen kontaktene til kassetten og betjeningspanelet.



7. Monter innvendig og utvendig rist.



Se respektive installasjonsanvisninger når det gjelder montering av den utvendige kappen.

## 6. Tilkobling til strømnett og styring



Koble enheten fra strømforsyningen før alt elektrisk arbeid.

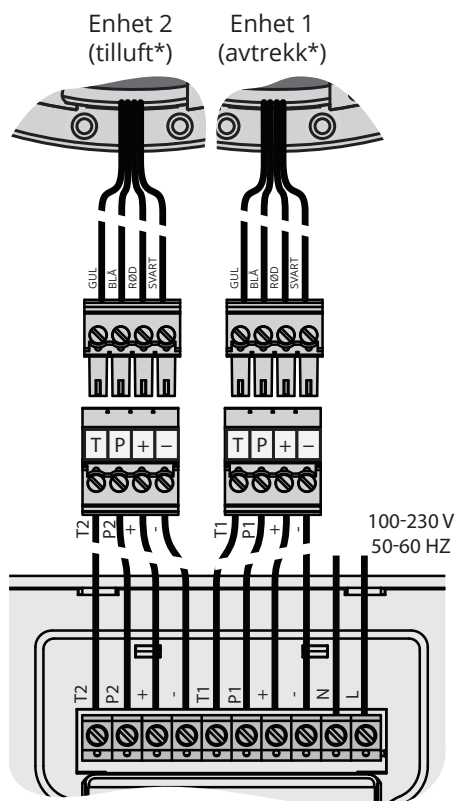


Følgende installasjon skal bare utføres av en autorisert elektriker i henhold til anvisningene i brukerveiledningen.



De nominelle elektriske parametrene er angitt på typeskiltet. Det er forbudt å endre de innvendige koblingene – det gjør garantien ugyldig.

### Koblings skjema



\*Bare i ventilasjonsmodus

Enheten er klassifisert for tilkobling til en enfaset spenning på 100–240 V/50–60 Hz.

Enhetene tilkobles i h.h.t. gjeldende lover og forskrifter. Signalkabler skal være skjermet og med min. tverrsnitt på 0,25 mm<sup>2</sup>.



## Styring av enheten

Enheten styres fra betjeningspanelet.



Betjeningspanelet må være montert i medfølgende koblingsboks når det er i drift!



Trykk nøyaktig på knappene på betjeningspanelet. Raske og korte trykk kan medføre funksjonsfeil på enheten!

Følgende parametere angis med betjeningspanelet:

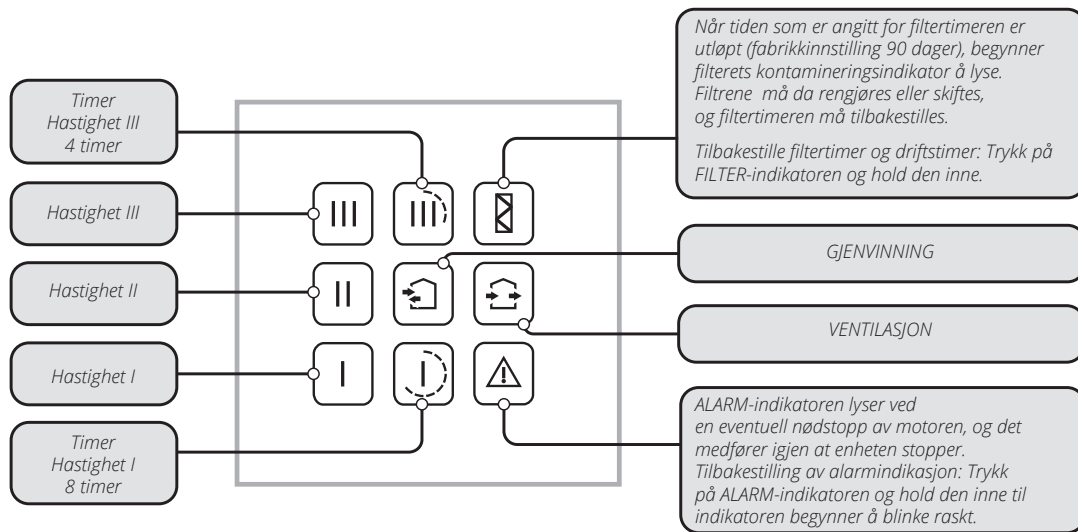
- Enhetens driftshastighet: I, II, III;
- Enhetens driftsinnstilling: GJENVINNING eller VENTILASJON;
- Timerbasert betjening av enheten: 4 timer på hastighet III eller 8 timer på hastighet I.

Betjeningspanelet viser følgende parametere:

- Enhetens gjeldende hastighet
- Enhetens gjeldende driftsinnstilling
- Status vedrørende timerdrift (på/av)
- Behov for utskifting/rengjøring av filter i henhold til indikasjonene på filtertimeren (fabrikkinnstilling 90 dager)
- Nødstopp av enheten ved motorsvikt

Ved et eventuelt strømbrudd lagres de angitte parametrene i betjeningspanelets minne.

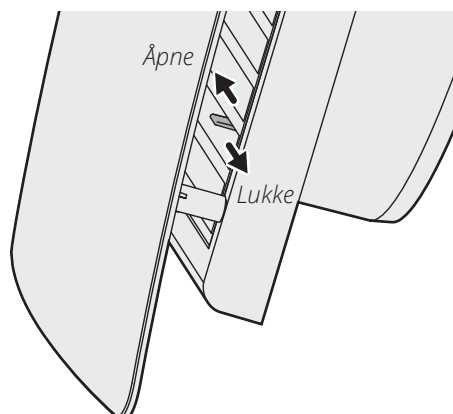
## Regulering av enheten med sensorstyrt betjeningspanel



Slå på enheten	Trykk på en av knappene for valg av hastighet    eller timerknappene  .
Slå av enheten	Trykk på den aktive hastighetsknappen    eller den aktive timerknappen   hvis ingen av hastighetsknappene er aktivert.
Valg av hastighet	Trykk på den inaktive hastighetsknappen   .
Valg av driftsinnstilling	Trykk på den inaktive gjenvinningsknappen  eller ventilasjonsknappen . Retningen på luftstrømmen i enheten (tilførsel og avtrekk) angis når enheten kobles til i henhold til koblingskjemaet.
Slå på timeren	Trykk på timerknappen  eller .
Timervalg	Trykk på den inaktive timerknappen  eller .
Slå av timeren	Trykk på den aktive timerknappen  eller .
	Hvis timertiden utløper: Enheten fortsetter å gå ved angitt hastighet. Hastigheten kan velges før timeren slås på samt under timerbasert drift. Enheten slås av hvis det ikke er valgt hastighet.

## Lukking av kanal

For å lukke kanalen trekker du i et lite håndtak mellom gitterspjeldene på innvendig rist. Trekk håndtaket til høyre for å åpne kanalen.



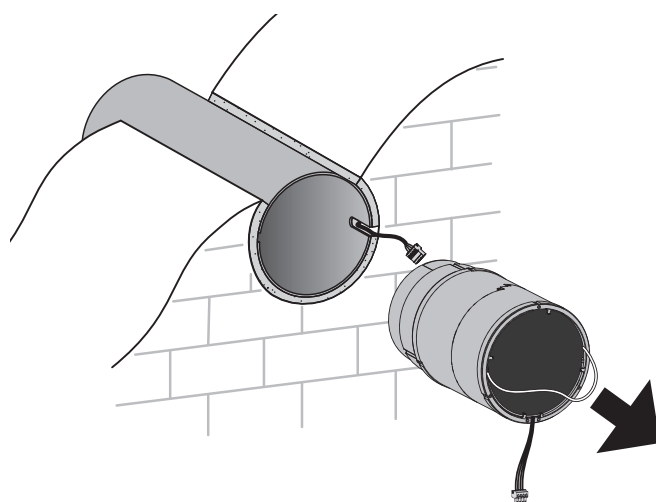
## 7. Teknisk vedlikehold




**Koble enheten fra strømforsyningen før alt vedlikeholdsarbeid.**

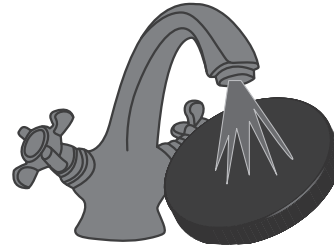
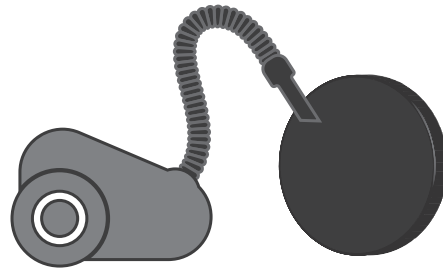
Vedlikehold av enheten innebærer regelmessig rengjøring av alle flater for støv samt rengjøring og utskifting av filtrene. Slik får du tilgang til de grunnleggende delene av montasjen:

Trekk ut kontaktene. Skyv kabelen fra betjeningspanelet til side mot veggen og trekk ut ledningen fra kassetten for å ta den ut av kanalen. Ta filtrene ut av kassetten.



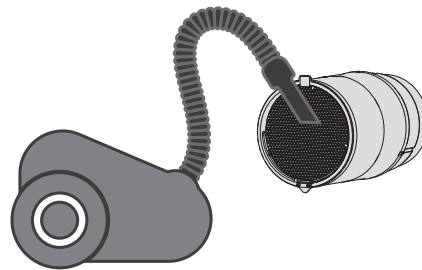
Rengjør filtrene når de er skitne, men minst én gang hver tredje måned.

- Når tiden som er fastsatt for filtertimeren er utløpt (fabrikkinnstilling 90 dager), vises indikatoren for filterskifte  i betjeningspanelets display.
- Vask filtrene og la dem tørke helt. Sett deretter de tørre filtrene inn i kanalen.
- Støvsuger kan brukes.
- Filteret har en beregnet levetid på tre år.
- Kontakt forhandleren når du trenger nye filtre.



Selv regelmessig vedlikehold kan ikke hindre at det samler seg litt smuss på varmegjenvinneren og viften.

- Rengjør varmegjenvinneren regelmessig for å sikre at den opprettholder høy effektivitet.
- Rengjør varmegjenvinneren med støvsuger minst én gang i året.



## 8. Feilsøking

Problem	Mulige årsaker	Feilsøking
Viften starter ikke når enheten startes. Betjeningspanelet viser ingen informasjon og reagerer ikke når man trykker på knappene.	Ingen strømforsyning.	Kontroller at strømledningen er riktig tilkoblet, ellers må du forsøke å finne tilkoblingsfeilen.
Betjeningspanelet viser en alarmindikator.	Motoren er fastkilt, bladene på viftehjulet er tilstoppet.	Slå av enheten. Rengjør viftehjulet for å finne ut hvorfor motoren er fastkilt. Start enheten på nytt.
	Kommunikasjonssvikt ved tilkobling av kabel mellom viftemotoren og betjeningspanelet.	Slå av enheten. Kontakt forhandleren for mer informasjon.
Automatsikringen løser ut når enheten slås på.	Kortslutning	Slå av enheten. Kontakt installatør/forhandler for mer informasjon.
Liten luftstrøm.	Lavt innstilt viftehastighet.	Velg en høyere hastighet.
	Filtrene, viften eller varmegjenvinneren er tett.	Rengjør eller skift filteret. Rengjør viften og varmeveksleren.
Støy, vibrasjon.	Viftehjulet er skittent.	Rengjør viftehjulet.

## 9. Bestemmelser vedrørende oppbevaring og transport

Oppbevar enheten i originalemballasjen, på et tørt og ventilert sted med omgivelsestemperatur mellom +5 °C og +40 °C.

Oppbevaringsstedet må ikke inneholde kjemisk aggressive damper og kjemikalieblandinger som fremkaller korrosjon eller deformering av isolasjon og tetning.

Enheden kan transporteres i originalemballasjen ved alle transportmetoder, forutsatt at den er forsvarlig beskyttet mot penetrering og mekanisk skade. Unngå harde støt, riping eller røff behandling under lasting og lessing.

Ikke utsett enheten for plutselige temperaturendringer. Det kan medføre kondensering av fuktighet inne i enheten og funksjonsforstyrrelser når enheten slås på.



Før enheten startes for første gang etter transport i minusgrader, må den varmes opp i romtemperatur i minst to timer.

## 10. Samsvarserklæring C.E.

Denne erklæring bekræfter at produktene tilfredsstiller kravene i Rådsdirektivene og standardene:

2014/30/EU Elektromagnetisk rådsdirektiv

2014/35/EU Lavspenningsdirektiv

93/68/EEC Direktiv om CE-merking om tilnærming til medlemslandenes lover vedrørende elektromagnetisk kompatibilitet.

Produsent: VENTILATION SYSTEMS PrJSC  
1, Mikhaila Kotzubinskogo St., Kiev, 01030,  
Ukraine

Type: Romventilatorer;  
Roomie One Wifi  
Roomie Dual  
Roomie Dual Wifi  
Eq 2

Art.nr.: 115996, 115999, 116000, 116001

Overensstemmelse med gyldige utgaver av følgende standarder ved dato for undertegnelse av samsvarserklæring:

Sikkerhetsstandard:	EN 60335-1 EN 60335-2-80
EMF-standard:	EN 62233
EMC-standard:	EN 55014-1 EN 55014-2 EN 61000-3-2 EN 61000-3-3

Flexit AS 30.11.2016



Frank Petersen  
CED





Flexit AS, Televeien 15, N-1870 Ørje [www.flexit.no](http://www.flexit.no)