

Cim 451



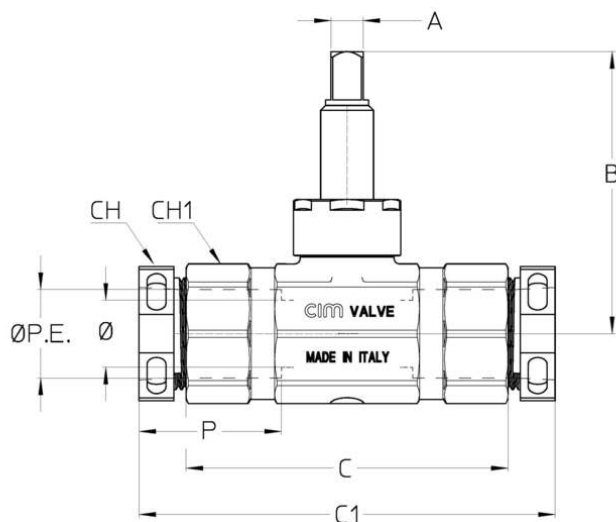
Denne artikkelen er produsert i overensstemmelse med kvalitetssikringskravene i ISO 9001 standard.
Alle artikler er testet i henhold til EN12266-1 standard.

Den kan brukes på et stort utvalg områder: Drikkevannsnett, varmesystemer, kjøling og generelt med ethvert ikke-aggressivt medie.

Den garanteres i 5 år.

Den er produsert i en "CR" - "DZR" messinglegering i henhold til standard EN 12165-CW602N-M.

TEKNISK TEGNING



Φ mm	32	40
Φ PE	32	40
Grms.	1350	2030
A	12	12
B	105	109,5
C	120	138
C1	155	184
P	53	60
CH	47	56
CH1	49	59

Kompresjonskobling for polyetylen

VÅRE SERTIFIKATER

