
MONTERINGSANVISNING

HOBBYPLATE MELAMIN WOODWORLD SVART – Produktgruppe 3250

1 Leverandør

Fritzøe Engros AS
Postboks 2055
3255 LARVIK

Telefon: + 47 33 13 64 00

E-post: engros@fritzoengros.no

Web: www.fritzoengros.no

2 Produktnavn

Hobbyplate melamin sort.

3 Produktbeskrivelse

Hobbyplater med kjerne av spon, belagt med sort melamin film på på to sider. Hobbyplatene kan ha kantlister av melamin på 2 eller 4 sider. Melamin filmen har en tykkelse på 85 gram/m².

4 Dimensjoner

Standard platetykkelse er 18mm og platene har skarp kant.

5 Lagring og klimatisering

Kontroll: Benkeplatene skal kontrolleres for eventuelle synlige feil før montering. Reklamasjoner skal med en gang meldes til forhandler før montering. Les hele monteringsanvisningen før monteringen starter.

Produktinfo: Benkeplatene består av sponplate som kjern, overflaten har høytrykkslaminat og undersiden er belagt med en sperrefolie. Det er viktig at benkeplatene klimatiseres og balanseres med den relative fuktigheten som platene skal være i før montering.

Oppbevaring: Før montering skal benkeplaten oppbevares innendørs i min. 3 døgn i ca. 20gr, og i en relativ luftfuktighet på 40-60%. Platen skal ligge vannrett på et plant underlag og innpakket i emballasje helt til montering finner sted. Beskytt platen mot direkte strålevarme og sollys.

6 Montering

Følg monteringsanvisningen på de neste sidene.

7 Behandling

Overflaten kan males, oljes eller vokses. Rengjøring gjøres med en fuktig klut med vanlig husholdningssåpe. Svakt salmiakkvann kan benyttes for fjerning av vanskeligere flekker..

8 HMS

Det er ikke behov for spesielle forebyggende tiltak ved håndtering eller bearbeiding av platene. Det anbefales bruk av personlig verneutstyr, som støvmaske, hørselvern og vernebriller, når platene bearbeides.

MONTERINGSANVISNING

9 Avfallshåndtering

Avkapp og planker kan etter endt levetid sendes til kommunalt deponi og inneholder ikke farlig avfall. Varmeenergien kan gjenvinnes ved forbrenning.

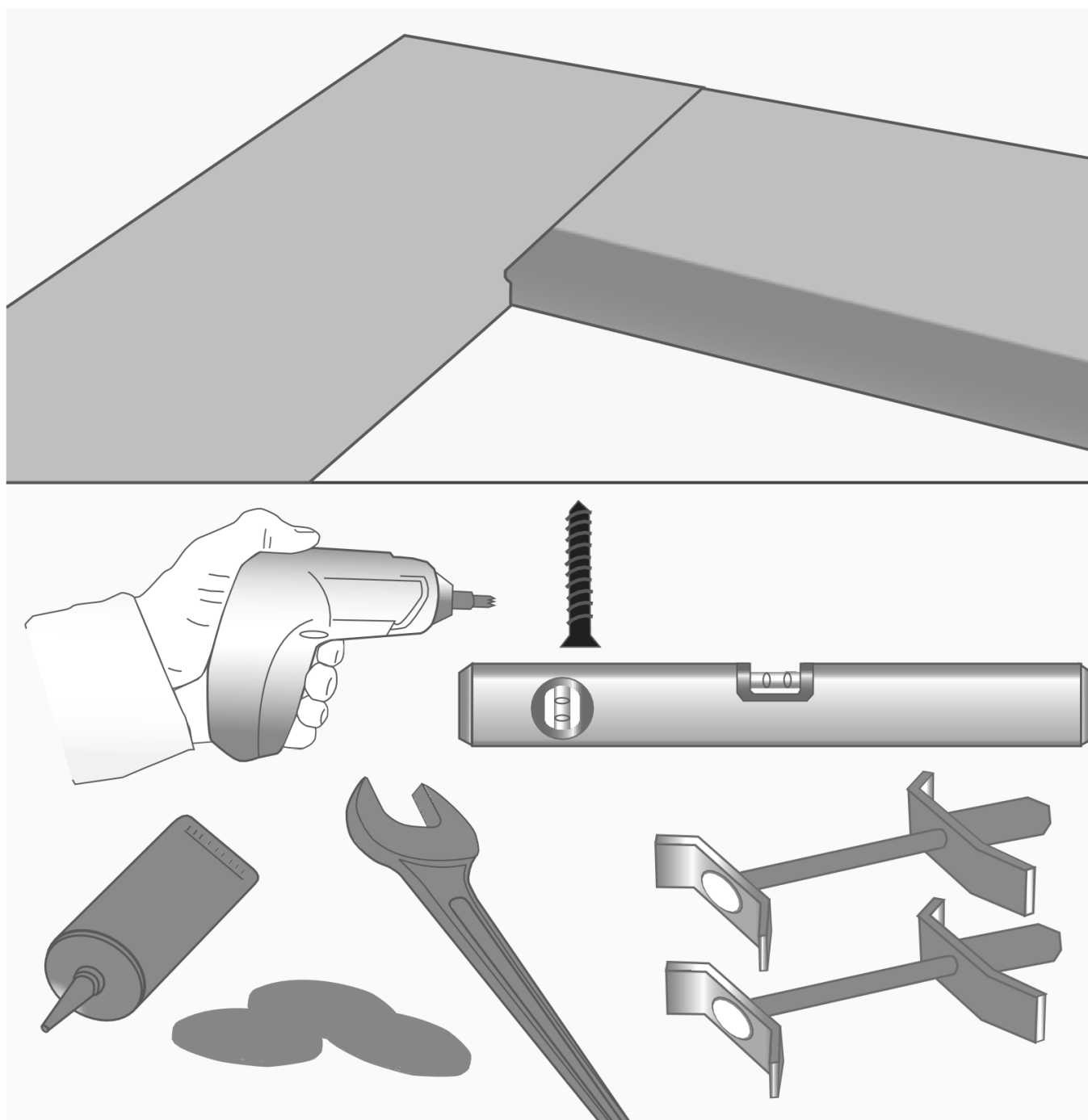
10 Emballasje

Plast- og pappemballasje kan gjenvinnes.

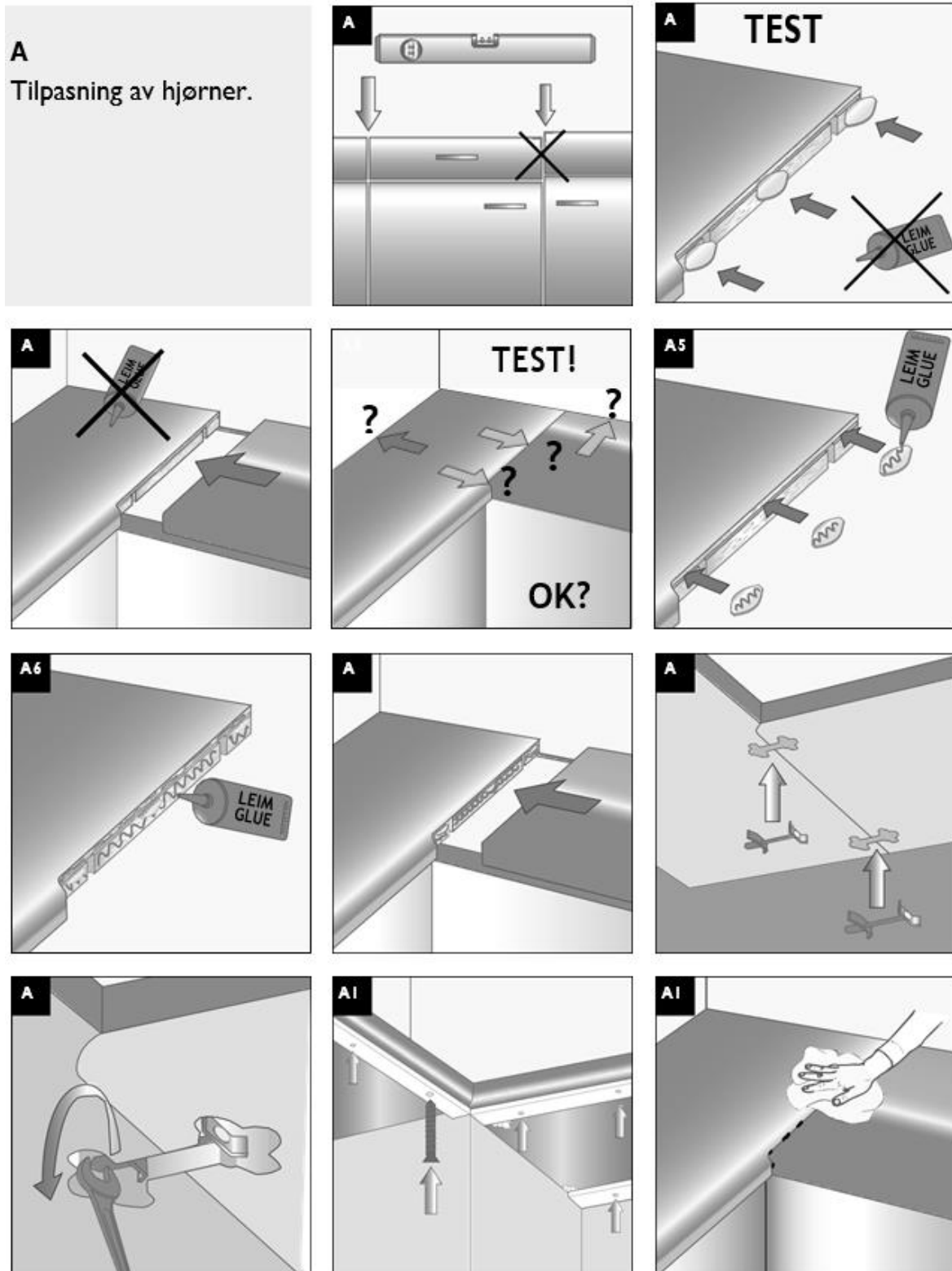
11 Transport

Produktet er ikke klassifisert som farlig gods.

MONTERINGSANVISNING

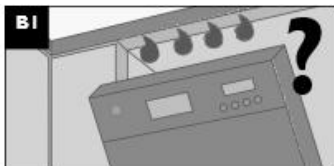


MONTERINGSANVISNING

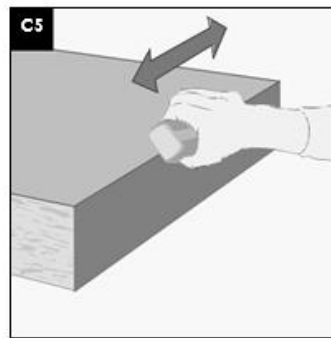
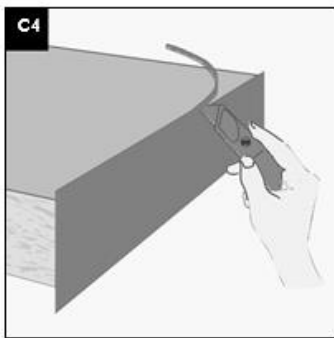
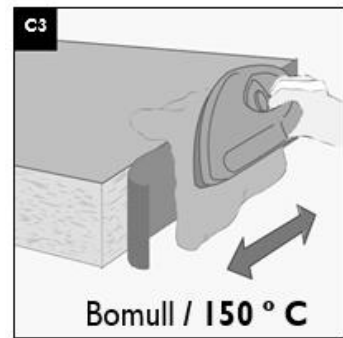
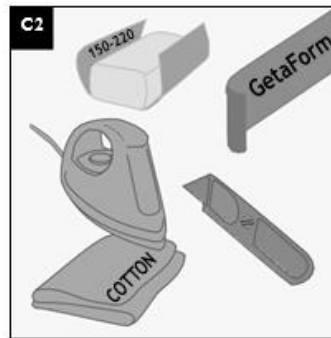
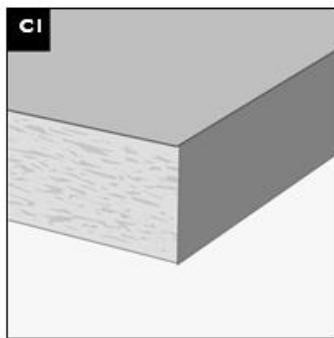


MONTERINGSANVISNING

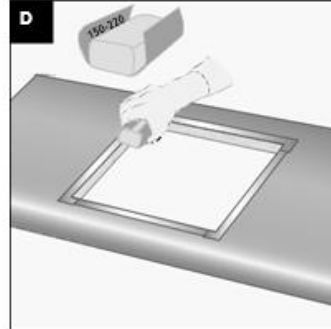
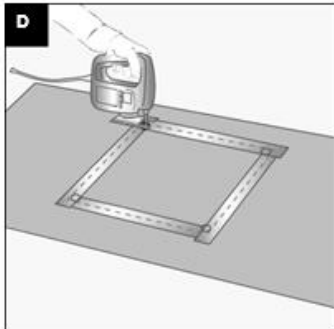
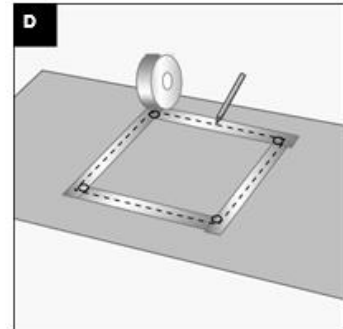
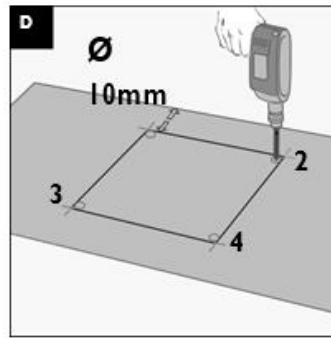
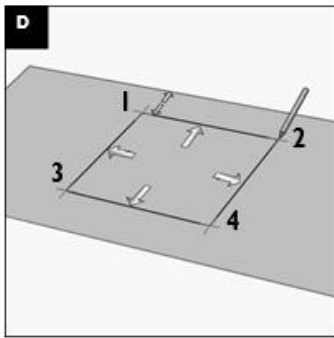
B
Aluminiumstape



C
Kantlister.



D
Utskjering for vask.



MONTERINGSANVISNING

