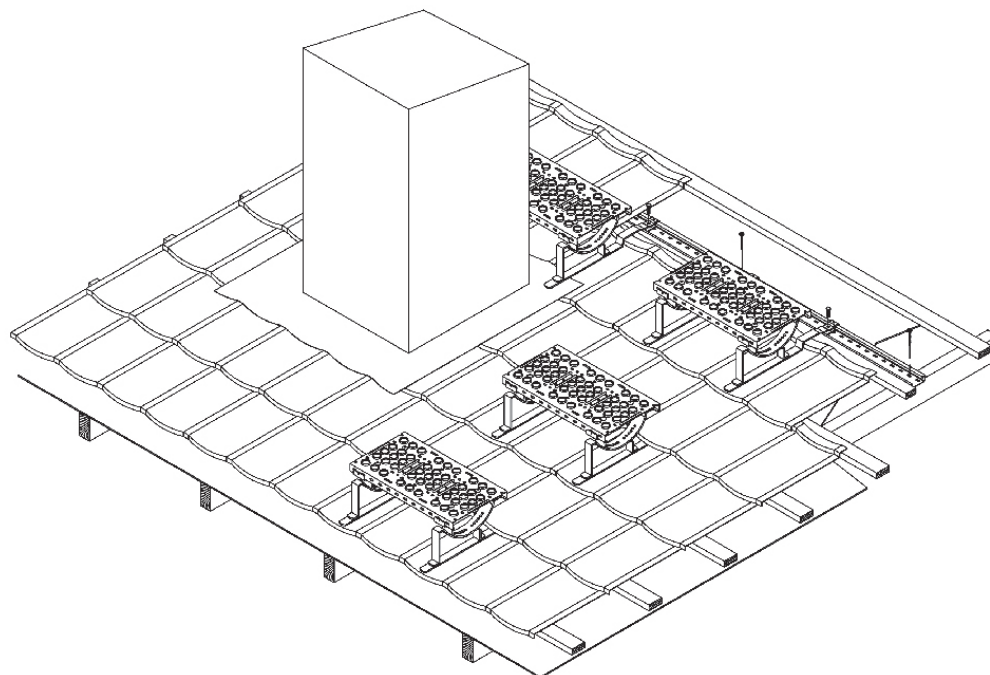




Feieplatå FP8 IF-460 / FP8 F-461
Feieplatå FP8 TY-650 T



TA-4-08-21

10.12.2019 R5



391101

ETTERSYN:

Som sikkerhetsutstyr bør produktet kontrolleres årlig, eller før bruk, for eventuelle skader/ defekter.

Skruer må eventuelt etterstrammes, og skadde, defekte deler skiftes ut.

Huseier bør ta vare på monteringsanvisningen



Lonevåg Beslagfabrikk AS
N-5282 Lonevåg
Norway
14

EN 516:2006
Gangbro/trinn
Arbeidsplattform eller
adkomst på skrå tak på
bygninger

Klasse 2-A
Ekstern brannytelse
Ansees å tilfredstille

DoP FP-0001
finnes på:

[http://www.lobas.no/
dokumentasjon/dop](http://www.lobas.no/dokumentasjon/dop)

PRODUKTNAVN:

Feieplatå FP8 IF-460 T / Feieplatå FP8 F-461 / Feieplatå FP8 TY-650 T

PRODUKTTYPE:

Feieplatå for diverse enrads-plater

BRUKSOMRÅDE:

Feieplatå er en arbeidsplattform for sikker bevegelse/arbeid ved feing av pipe

PRODUSENT:

Lonevåg Beslagfabrikk AS, N-5282 LONEVÅG

PRODUKTBESKRIVELSE

Produktet består av rist, festebeslag, bøyle, innfesteskinne og skruer. Feieplatå kan brukes til takvinkler fra 10° til 45°. Utgangsmateriale er varmforzinket stål med minimum 275 gr. sink pr m² og leveres med sort polyester overflate minimum 60µm. Innfesteskinnen kan brukes for sperre-avstand opp til 120 cm. Skruer medfølger

Fig 1

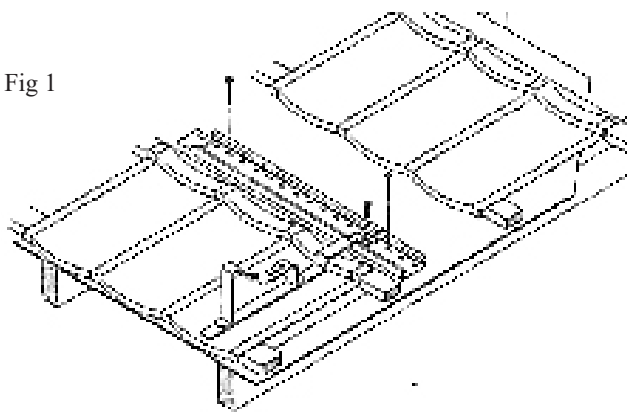


Fig 2

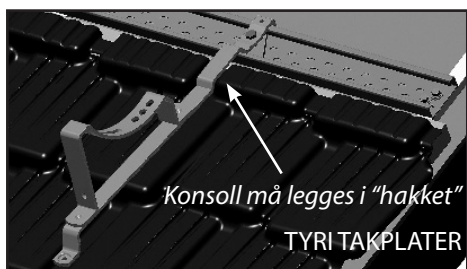
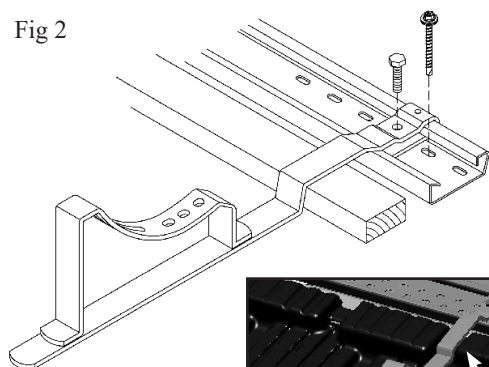
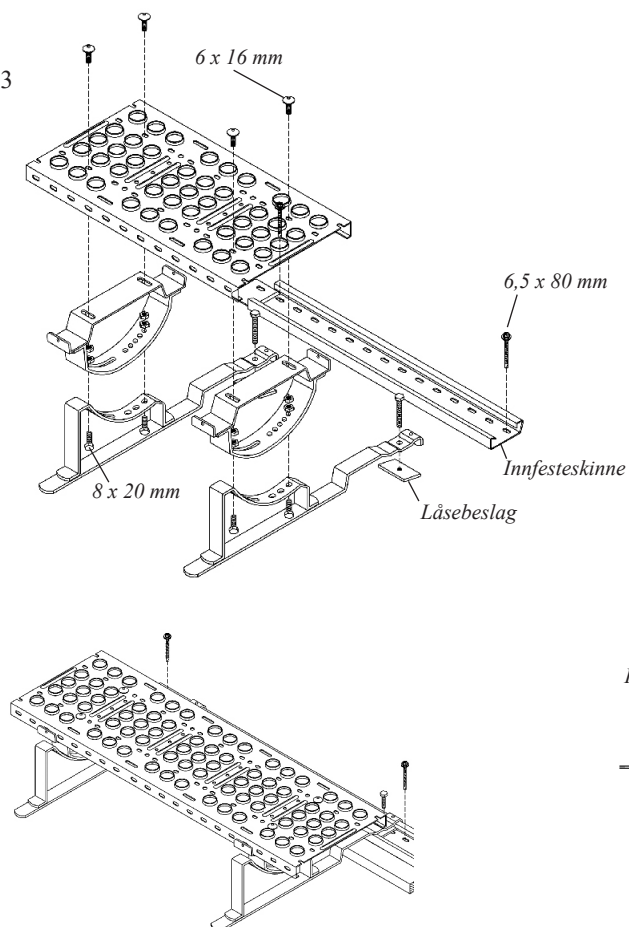


Fig 3



Det er et krav at festebeslagene festes til en innfesteskinne. Den frie enden på en rist må ikke stikke lengre ut enn 25 cm (avstand fra festebeslag til ristens ende). Det må brukes skruedrift ved montering. Se forøvrig leggeanvisning for takpannen.

- 1) Pannene legges ovenfra og nedover. Hopp over panneraden der innfesteskinnen skal monteres, og legg neste pannerad løst (se fig.1)
- 2) Legg festebeslagene over innfesteskinnen og vri låsebeslaget fast ned i innfesteskinnen. Påse at festebeslagene ligger i bølgebunnen. Beslagene skyves opp mot lekten og innfesteskinnen skrues til taksperrene med rustfri, selvborende skruer 6,5x80mm (fig. 1 og 2).

OBS! DERSOM 125 CM INNFESTESKINNE BENYTTES, SKAL DET VÆRE TO SKRUER I HVER ENDE.

Det er et krav at skruen får godt feste i sperren. Påse derfor at skruene treffer mest mulig midt i sperren og at minimum 30 mm av skruen må derfor gå ned i denne. Ved tykkere undertak/sløyfer må lengre skruer benyttes. Disse skaffes fra leverandøren.

Skrue fast 8x20 mm skruer i festebeslag og låsebeslag.
NB! Festebeslagene må ikke ligge på plattloddet rundt pipen

- 3) Nå kan panneraden over legges, og pannen skrues på begge sider av festebeslagene.
- 4) Bøyler skrues til festebeslag, med 2 stk 8x20 mm rustfri sekskantskruer med mutter, og justeres i forhold til takvinkelen. (Fig. 2 og 3)
- 5) Ristene skrues til bøylerne med 2 stk 6x16 mm låseskrue med flensmutter (Figur 2 og 3)

