

**Robert Bosch GmbH**  
Geschäftsbereich Elektrowerkzeuge  
D-70745 Leinfelden-Echterdingen  
Germany

[www.bosch-pt.com](http://www.bosch-pt.com)

1 609 929 M98 (2008.02) T / 102 WEU

## GFZ 16-35 AC Professional



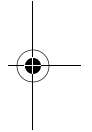
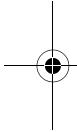
**de** Originalbetriebsanleitung  
**en** Original instructions  
**fr** Notice originale  
**es** Manual original  
**pt** Manual original  
**it** Istruzioni originali  
**nl** Oorspronkelijke gebruiksaanwijzing

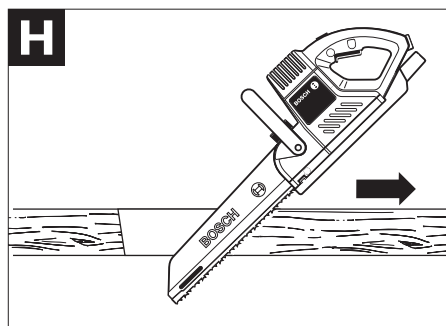
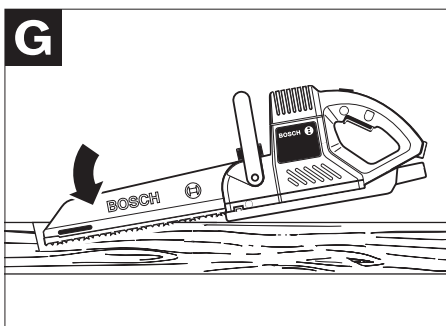
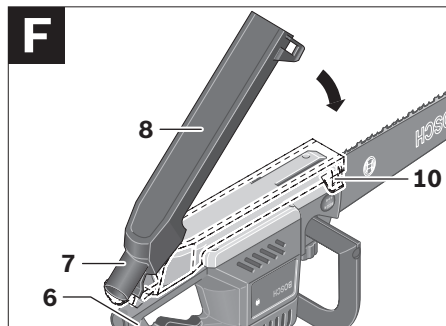
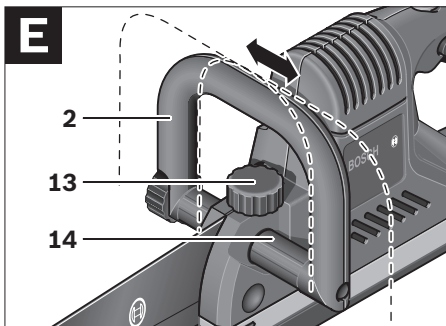
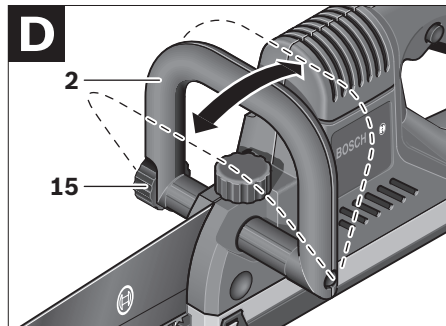
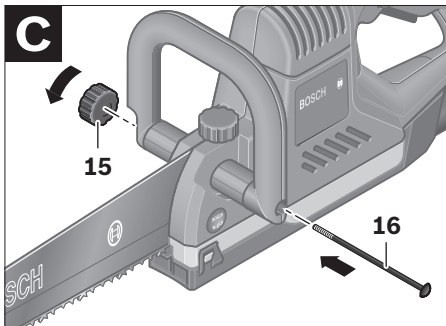
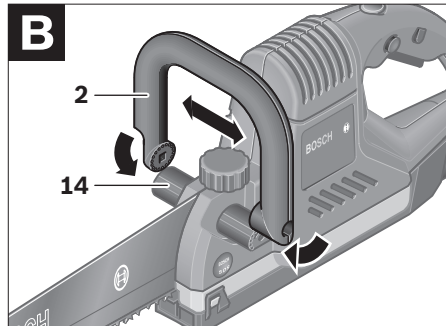
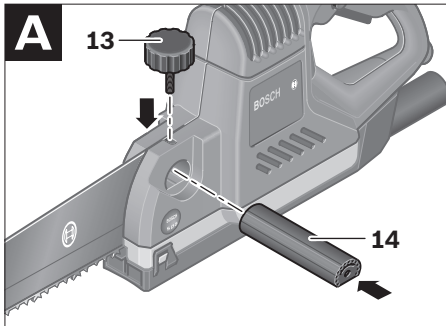
**da** Original brugsanvisning  
**sv** Bruksanvisning i original  
**no** Original driftsinstruks  
**fi** Alkuperäiset ohjeet  
**el** Πρωτότυπο οδηγιών χρήσης  
**tr** Orijinal işletme talimatı





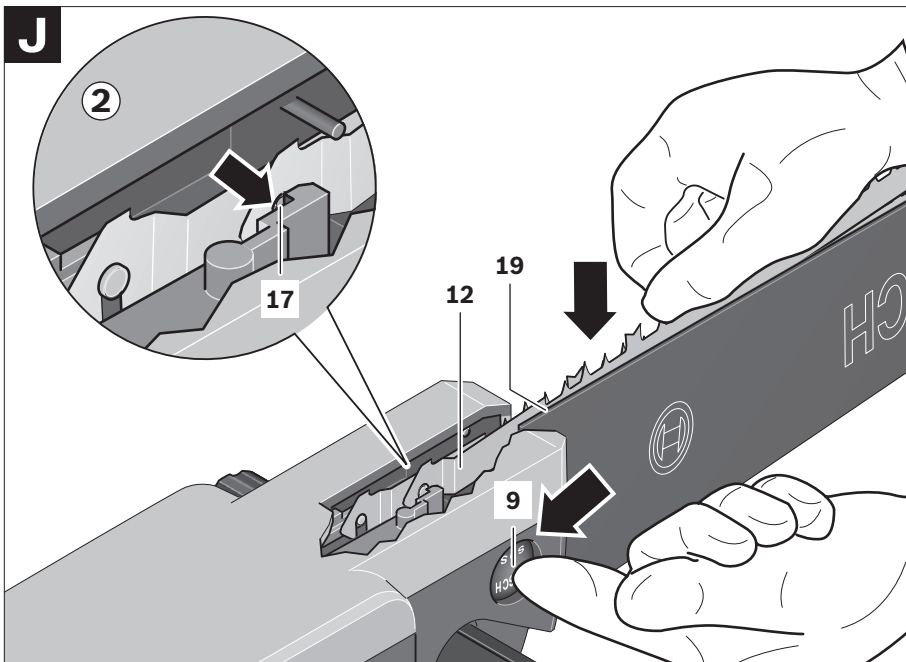
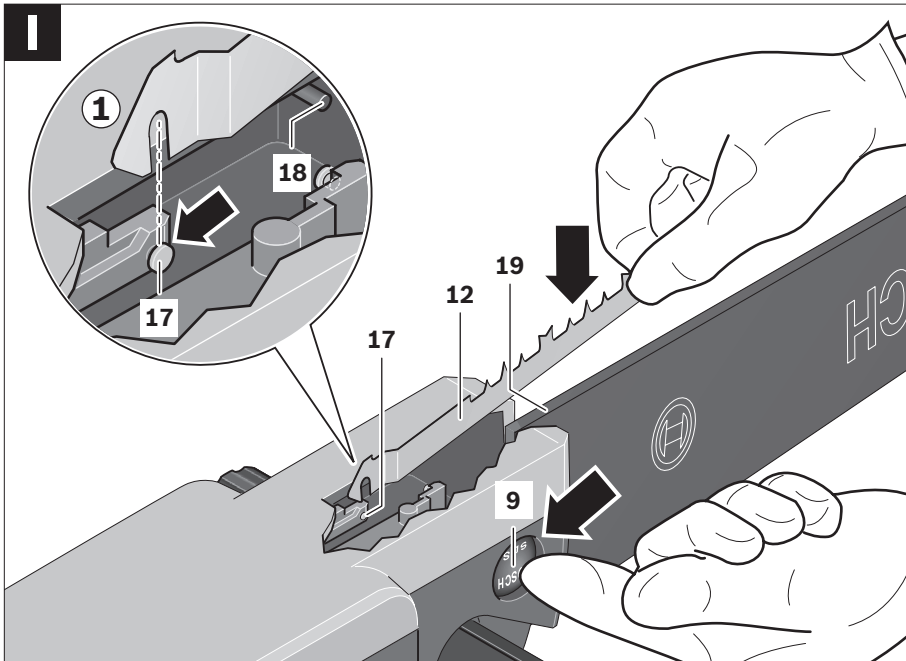
Deutsch .....	Seite 6
English .....	Page 14
Français .....	Page 21
Español .....	Página 29
Português .....	Página 37
Italiano .....	Página 45
Nederlands .....	Página 53
Dansk .....	Side 61
Svenska .....	Sida 68
Norsk .....	Side 74
Suomi .....	Sivu 80
Ελληνικά .....	Σελίδα 87
Türkçe .....	Sayfa 95

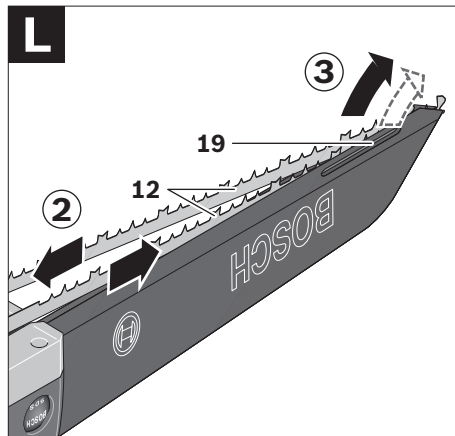
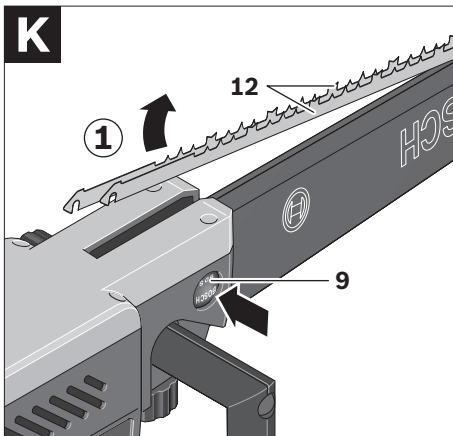
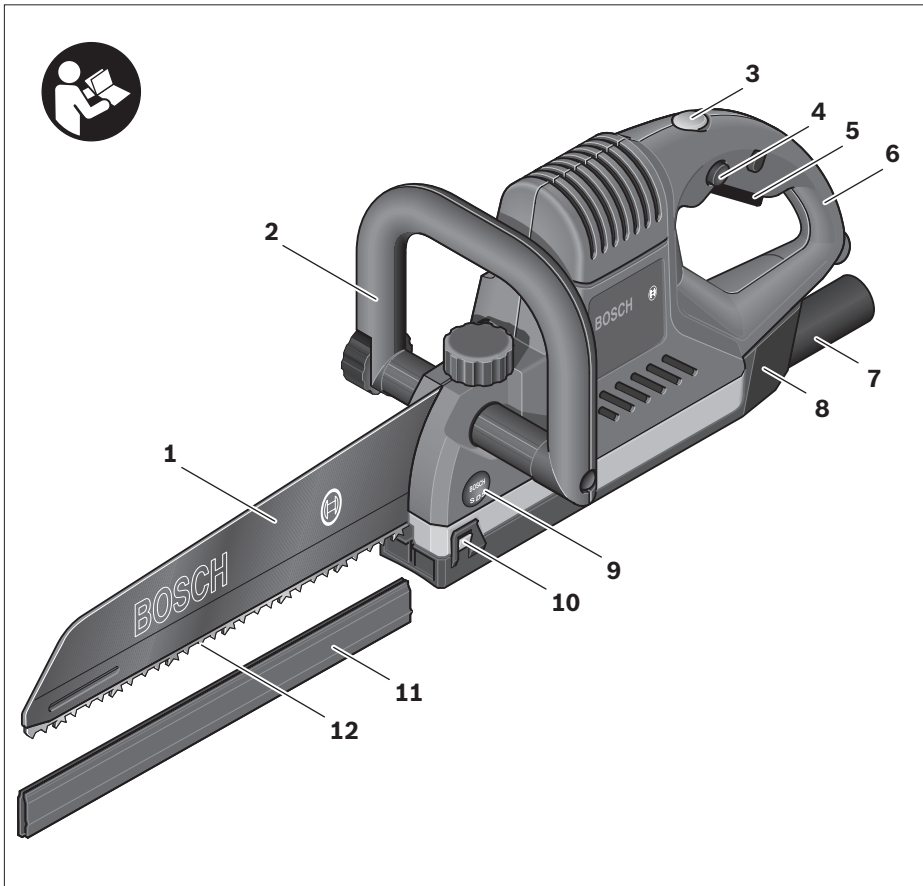






4 |





## Allgemeine Sicherheitshinweise für Elektrowerkzeuge

**⚠ WARNUNG** Lesen Sie alle Sicherheitshinweise und Anweisungen. Versäumnisse bei der Einhaltung der Sicherheitshinweise und Anweisungen können elektrischen Schlag, Brand und/oder schwere Verletzungen verursachen.

**Bewahren Sie alle Sicherheitshinweise und Anweisungen für die Zukunft auf.**

Der in den Sicherheitshinweisen verwendete Begriff „Elektrowerkzeug“ bezieht sich auf netzbetriebene Elektrowerkzeuge (mit Netzkabel) und auf akkubetriebene Elektrowerkzeuge (ohne Netzkabel).

### 1) Arbeitsplatzsicherheit

- a) **Halten Sie Ihren Arbeitsbereich sauber und gut beleuchtet.** Unordnung oder unbeleuchtete Arbeitsbereiche können zu Unfällen führen.
- b) **Arbeiten Sie mit dem Elektrowerkzeug nicht in explosionsgefährdeter Umgebung, in der sich brennbare Flüssigkeiten, Gase oder Stäube befinden.** Elektrowerkzeuge erzeugen Funken, die den Staub oder die Dämpfe entzünden können.
- c) **Halten Sie Kinder und andere Personen während der Benutzung des Elektrowerkzeugs fern.** Bei Ablenkung können Sie die Kontrolle über das Gerät verlieren.

### 2) Elektrische Sicherheit

- a) **Der Anschlussstecker des Elektrowerkzeuges muss in die Steckdose passen. Der Stecker darf in keiner Weise verändert werden. Verwenden Sie keine Adapterstecker gemeinsam mit schutzgeerdeten Elektrowerkzeugen.** Unveränderte Stecker und passende Steckdosen verringern das Risiko eines elektrischen Schlages.
- b) **Vermeiden Sie Körperkontakt mit geerdeten Oberflächen wie von Rohren, Heizungen, Herden und Kühlschränken.** Es besteht ein erhöhtes Risiko durch elektrischen Schlag, wenn Ihr Körper geerdet ist.

c) **Halten Sie Elektrowerkzeuge von Regen oder Nässe fern.** Das Eindringen von Wasser in ein Elektrowerkzeug erhöht das Risiko eines elektrischen Schlages.

d) **Zweckentfremden Sie das Kabel nicht, um das Elektrowerkzeug zu tragen, aufzuhängen oder um den Stecker aus der Steckdose zu ziehen. Halten Sie das Kabel fern von Hitze, Öl, scharfen Kanten oder sich bewegenden Geräteteilen.** Beschädigte oder verwickelte Kabel erhöhen das Risiko eines elektrischen Schlages.

e) **Wenn Sie mit einem Elektrowerkzeug im Freien arbeiten, verwenden Sie nur Verlängerungskabel, die auch für den Außenbereich geeignet sind.** Die Anwendung eines für den Außenbereich geeigneten Verlängerungskabels verringert das Risiko eines elektrischen Schlages.

f) **Wenn der Betrieb des Elektrowerkzeuges in feuchter Umgebung nicht vermeidbar ist, verwenden Sie einen Fehlerstromschutzschalter.** Der Einsatz eines Fehlerstromschutzschalters vermindert das Risiko eines elektrischen Schlages.

### 3) Sicherheit von Personen

- a) **Seien Sie aufmerksam, achten Sie darauf, was Sie tun, und gehen Sie mit Vernunft an die Arbeit mit einem Elektrowerkzeug. Benutzen Sie kein Elektrowerkzeug, wenn Sie müde sind oder unter dem Einfluss von Drogen, Alkohol oder Medikamenten stehen.** Ein Moment der Unachtsamkeit beim Gebrauch des Elektrowerkzeuges kann zu ernsthaften Verletzungen führen.
- b) **Tragen Sie persönliche Schutzausrüstung und immer eine Schutzbrille.** Das Tragen persönlicher Schutzausrüstung, wie Staubmaske, rutschfeste Sicherheitsschuhe, Schutzhelm oder Gehörschutz, je nach Art und Einsatz des Elektrowerkzeuges, verringert das Risiko von Verletzungen.
- c) **Vermeiden Sie eine unbeabsichtigte Inbetriebnahme. Vergewissern Sie sich, dass das Elektrowerkzeug ausgeschaltet ist, bevor Sie es an die Stromversorgung**

- und/oder den Akku anschließen, es aufnehmen oder tragen.** Wenn Sie beim Tragen des Elektrowerkzeuges den Finger am Schalter haben oder das Gerät eingeschaltet an die Stromversorgung anschließen, kann dies zu Unfällen führen.
- d) Entfernen Sie Einstellwerkzeuge oder Schraubenschlüssel, bevor Sie das Elektrowerkzeug einschalten.** Ein Werkzeug oder Schlüssel, der sich in einem drehenden Geräteteil befindet, kann zu Verletzungen führen.
- e) Vermeiden Sie eine abnormale Körperhaltung. Sorgen Sie für einen sicheren Stand und halten Sie jederzeit das Gleichgewicht.** Dadurch können Sie das Elektrowerkzeug in unerwarteten Situationen besser kontrollieren.
- f) Tragen Sie geeignete Kleidung. Tragen Sie keine weite Kleidung oder Schmuck. Halten Sie Haare, Kleidung und Handschuhe fern von sich bewegenden Teilen.** Lockere Kleidung, Schmuck oder lange Haare können von sich bewegenden Teilen erfasst werden.
- g) Wenn Staubabsaug- und -auffangeinrichtungen montiert werden können, vergewissern Sie sich, dass diese angeschlossen sind und richtig verwendet werden.** Verwendung einer Staubabsaugung kann Gefährdungen durch Staub verringern.
- 4) Verwendung und Behandlung des Elektrowerkzeuges**
- a) Überlasten Sie das Gerät nicht. Verwenden Sie für Ihre Arbeit das dafür bestimmte Elektrowerkzeug.** Mit dem passenden Elektrowerkzeug arbeiten Sie besser und sicherer im angegebenen Leistungsbereich.
- b) Benutzen Sie kein Elektrowerkzeug, dessen Schalter defekt ist.** Ein Elektrowerkzeug, das sich nicht mehr ein- oder ausschalten lässt, ist gefährlich und muss repariert werden.
- c) Ziehen Sie den Stecker aus der Steckdose und/oder entfernen Sie den Akku, bevor Sie Geräteeinstellungen vornehmen, Zubehörteile wechseln oder das Gerät weglegen.** Diese Vorsichtsmaßnahme verhindert den unbeabsichtigten Start des Elektrowerkzeuges.
- d) Bewahren Sie unbenutzte Elektrowerkzeuge außerhalb der Reichweite von Kindern auf. Lassen Sie Personen das Gerät nicht benutzen, die mit diesem nicht vertraut sind oder diese Anweisungen nicht gelesen haben.** Elektrowerkzeuge sind gefährlich, wenn sie von unerfahrenen Personen benutzt werden.
- e) Pflegen Sie Elektrowerkzeuge mit Sorgfalt. Kontrollieren Sie, ob bewegliche Teile einwandfrei funktionieren und nicht klemmen, ob Teile gebrochen oder so beschädigt sind, dass die Funktion des Elektrowerkzeuges beeinträchtigt ist. Lassen Sie beschädigte Teile vor dem Einsatz des Gerätes reparieren.** Viele Unfälle haben ihre Ursache in schlecht gewarteten Elektrowerkzeugen.
- f) Halten Sie Schneidwerkzeuge scharf und sauber.** Sorgfältig gepflegte Schneidwerkzeuge mit scharfen Schneidkanten verklemmen sich weniger und sind leichter zu führen.
- g) Verwenden Sie Elektrowerkzeug, Zubehör, Einsatzwerkzeuge usw. entsprechend diesen Anweisungen. Berücksichtigen Sie dabei die Arbeitsbedingungen und die auszuführende Tätigkeit.** Der Gebrauch von Elektrowerkzeugen für andere als die vorgesehenen Anwendungen kann zu gefährlichen Situationen führen.
- 5) Service**
- a) Lassen Sie Ihr Elektrowerkzeug nur von qualifiziertem Fachpersonal und nur mit Original-Ersatzteilen reparieren.** Damit wird sichergestellt, dass die Sicherheit des Elektrowerkzeuges erhalten bleibt.

## Gerätespezifische Sicherheitshinweise

- ▶ **Schalten Sie nach Beendigung des Arbeitsvorgangs das Elektrowerkzeug aus und ziehen Sie das Sägeblatt erst dann aus dem Schnitt, wenn dieses zum Stillstand gekommen ist.** So vermeiden Sie einen Rückschlag und können das Elektrowerkzeug sicher ablegen.
- ▶ **Verwenden Sie nur unbeschädigte, einwandfreie Sägeblätter.** Verbogene oder unscharfe Sägeblätter können brechen oder einen Rückschlag verursachen.
- ▶ **Bremsen Sie das Sägeblatt nach dem Ausschalten nicht durch seitliches Gegendrücken ab.** Das Sägeblatt kann beschädigt werden, brechen oder einen Rückschlag verursachen.
- ▶ **Verwenden Sie geeignete Suchgeräte, um verborgene Versorgungsleitungen aufzuspüren, oder ziehen Sie die örtliche Versorgungsgesellschaft hinzu.** Kontakt mit Elektroleitungen kann zu Feuer und elektrischem Schlag führen. Beschädigung einer Gasleitung kann zur Explosion führen. Eindringen in eine Wasserleitung verursacht Sachbeschädigung oder kann einen elektrischen Schlag verursachen.
- ▶ **Fassen Sie das Elektrowerkzeug nur an den isolierten Griffflächen an, wenn Sie Arbeiten ausführen, bei denen das Einsatzwerkzeug verborgene Stromleitungen oder das eigene Netzkabel treffen kann.** Kontakt mit einer spannungsführenden Leitung setzt auch Metallteile des Elektrowerkzeuges unter Spannung und führt zu einem elektrischen Schlag.
- ▶ **Halten Sie das Elektrowerkzeug beim Arbeiten fest mit beiden Händen und sorgen Sie für einen sicheren Stand.** Das Elektrowerkzeug wird mit zwei Händen sicherer geführt.
- ▶ **Sichern Sie das Werkstück.** Ein mit Spannvorrichtungen oder Schraubstock festgehaltenes Werkstück ist sicherer gehalten als mit Ihrer Hand.
- ▶ **Warten Sie, bis das Elektrowerkzeug zum Stillstand gekommen ist, bevor Sie es ablegen.** Das Einsatzwerkzeug kann sich verhalten und zum Verlust der Kontrolle über das Elektrowerkzeug führen.

- ▶ **Benutzen Sie das Elektrowerkzeug nicht mit beschädigtem Kabel. Berühren Sie das beschädigte Kabel nicht und ziehen Sie den Netzstecker, wenn das Kabel während des Arbeitens beschädigt wird.** Beschädigte Kabel erhöhen das Risiko eines elektrischen Schlages.

## Funktionsbeschreibung



**Lesen Sie alle Sicherheitshinweise und Anweisungen.** Versäumnisse bei der Einhaltung der Sicherheitshinweise und Anweisungen können elektrischen Schlag, Brand und/oder schwere Verletzungen verursachen.

Bitte klappen Sie die Aufklappseite mit der Darstellung des Elektrowerkzeugs auf, und lassen Sie diese Seite aufgeklappt, während Sie die Betriebsanleitung lesen.

### Bestimmungsgemäßer Gebrauch

Das Elektrowerkzeug ist bestimmt zum freihändigen Sägen von Holz, Kunststoff und Leichtbaustoffen. Es ist geeignet für Gerad- und Tauchschnitte. Die Sägeblattempfehlungen sind zu beachten.

### Abgebildete Komponenten

Die Nummerierung der abgebildeten Komponenten bezieht sich auf die Darstellung des Elektrowerkzeuges auf der Grafikseite.

- 1 Schwert
- 2 Zusatzgriff
- 3 Stellrad Hubzahlvorwahl
- 4 Einschaltsperrleiste für Ein-/Ausschalter
- 5 Ein-/Ausschalter
- 6 Handgriff
- 7 Absaugstutzen
- 8 Absaugkanal
- 9 SDS-Taste für Sägeblattentriegelung
- 10 Nocken für Absaugkanal
- 11 Sägeblattschutz
- 12 Sägeblatt\*



- 13 Rändelschraube für Zusatzgriff
  - 14 Distanzrohr für Zusatzgriff
  - 15 Rändelmutter für Zusatzgriff
  - 16 Schraube für Zusatzgriff
  - 17 Sägeblatt-Mitnehmer
  - 18 Verriegelungsstift Sägeblatt
  - 19 Sägeblattführung
- \*Abgebildetes oder beschriebenes Zubehör gehört nicht zum Standard-Lieferumfang.**

## Technische Daten

Elektrofuchsschwanz		GFZ 16-35 AC Professional
Sachnummer		0 601 637 7..
Nennaufnahmeleistung	W	1600
Leerlaufhubzahl $n_0$	min <sup>-1</sup>	850–2600
Hub	mm	50
Schwertlänge	mm	350
Gewicht entsprechend EPTA-Procedure 01/2003	kg	5,2
Schutzklasse		□/II

Angaben gelten für Nennspannungen [U] 230/240 V. Bei niedrigeren Spannungen und in länderspezifischen Ausführungen können diese Angaben variieren.

Bitte beachten Sie die Sachnummer auf dem Typenschild Ihres Elektrowerkzeugs. Die Handelsbezeichnungen einzelner Elektrowerkzeuge können variieren.

## Geräusch-/Vibrationsinformation

Messwerte ermittelt entsprechend EN 60745.

Der A-bewertete Geräuschpegel des Gerätes beträgt typischerweise: Schalldruckpegel 91 dB(A); Schalleistungspegel 102 dB(A). Unsicherheit K=3 dB.

### Gehörschutz tragen!

Schwingungsgesamtwerte (Vektorsumme dreier Richtungen) ermittelt entsprechend EN 60745: Sägen von Holz: Schwingungsemissionswert  $a_h = 7 \text{ m/s}^2$ , Unsicherheit  $K < 1,5 \text{ m/s}^2$ .

Der in diesen Anweisungen angegebene Schwingungspegel ist entsprechend einem in EN 60745 genormten Messverfahren gemessen worden und kann für den Vergleich von Elektrowerkzeugen miteinander verwendet werden. Er eignet sich auch für eine vorläufige Einschätzung der Schwingungsbelastung.

Der angegebene Schwingungspegel repräsentiert die hauptsächlichen Anwendungen des Elektrowerkzeugs. Wenn allerdings das Elektrowerkzeug für andere Anwendungen, mit abweichenden Einsatzwerkzeugen oder ungenügender Wartung eingesetzt wird, kann der Schwingungspegel abweichen. Dies kann die Schwingungsbelastung über den gesamten Arbeitszeitraum deutlich erhöhen. Für eine genaue Abschätzung der Schwingungsbelastung sollten auch die Zeiten berücksichtigt werden, in denen das Gerät abgeschaltet ist oder zwar läuft, aber nicht tatsächlich im Einsatz ist. Dies kann die Schwingungsbelastung über den gesamten Arbeitszeitraum deutlich reduzieren. Legen Sie zusätzliche Sicherheitsmaßnahmen zum Schutz des Bedieners vor der Wirkung von Schwingungen fest wie zum Beispiel: Wartung von Elektrowerkzeug und Einsatzwerkzeugen, Warmhalten der Hände, Organisation der Arbeitsabläufe.

## Konformitätserklärung

Wir erklären in alleiniger Verantwortung, dass das unter „Technische Daten“ beschriebene Produkt mit den folgenden Normen oder normativen Dokumenten übereinstimmt: EN 60745 gemäß den Bestimmungen der Richtlinien 2004/108/EG, 98/37/EG (bis 28.12.2009), 2006/42/EG (ab 29.12.2009).

Technische Unterlagen bei:  
Robert Bosch GmbH, PT/ESC,  
D-70745 Leinfelden-Echterdingen

Dr. Egbert Schneider      Dr. Eckerhard Strötgen  
Senior Vice President      Head of Product  
Engineering                      Certification

*ppa. Schneider*      *i.v. Strötgen*

06.12.2007, Robert Bosch GmbH, Power Tools Division  
D-70745 Leinfelden-Echterdingen

## Montage

- ▶ **Ziehen Sie vor allen Arbeiten am Elektrowerkzeug den Netzstecker aus der Steckdose.**

### Zusatzgriff

#### Zusatzgriff montieren (siehe Bilder A–C)

Schieben Sie das Distanzrohr **14** in die Gehäuseöffnung und schrauben Sie es mit der Rändelschraube **13** fest.

Ziehen Sie den Zusatzgriff **2** auseinander und setzen Sie ihn beidseitig auf das Distanzrohr **14** auf.

Schieben Sie die Schraube **16** durch Zusatzgriff und Distanzrohr und schrauben Sie sie mit der Rändelmutter **15** fest.

#### Zusatzgriff schwenken (siehe Bild D)

Sie können den Zusatzgriff **2** beliebig schwenken, um eine sichere und ermüdungsarme Arbeitshaltung zu erreichen.

Lösen Sie die Rändelmutter **15** und schwenken Sie den Zusatzgriff **2** in die gewünschte Position. Ziehen Sie die Rändelmutter wieder fest.

#### Zusatzgriff verschieben (siehe Bild E)

Für randnahes Sägen können Sie den Zusatzgriff **2** seitlich verschieben.

Lösen Sie die Rändelschraube **13** und schieben Sie den Zusatzgriff **2** mit Distanzrohr **14** in die gewünschte Position. Ziehen Sie die Rändelschraube wieder fest.

### Sägeblätter einsetzen/wechseln

- ▶ **Tragen Sie bei der Montage der Sägeblätter Schutzhandschuhe.** Bei Berührung der Sägeblätter besteht Verletzungsgefahr.
- ▶ **Setzen Sie bei allen Arbeiten am Elektrowerkzeug den Sägeblattschutz **11** auf die Sägeblätter.**

#### Sägeblätter auswählen

Wählen Sie die Sägeblätter entsprechend dem zu bearbeitenden Material aus.

Verwenden Sie für das Sägen von Leichtbaustoffen nur hartmetallbestückte, nicht für Holz oder Kunststoff vorgesehene Sägeblätter.

### Sägeblätter einsetzen (siehe Bilder I–J)

Drehen Sie das Elektrowerkzeug mit der Fußplatte nach oben.

Nehmen Sie gegebenenfalls den Absaugkanal **8** ab (siehe „Absaugkanal“, Seite 11).

Setzen Sie immer zuerst das Sägeblatt ein, dessen Sägeblatt-Mitnehmer **17** näher am Motor steht.

**Hinweis:** Die Sägeblatt-Mitnehmer **17** stehen nach jedem Ausschalten in anderer Position. Die Abbildungen zeigen eine willkürliche Stellung.

- ▶ **Die Beschriftung des Sägeblatts **12** muss immer nach außen zeigen und mit der Farbe des Sägeblatt-Mitnehmers **17** übereinstimmen.**

Drücken Sie die SDS-Taste **9** und halten Sie sie gedrückt. Dadurch wird der Verriegelungsstift **18** zurückgezogen, die Sägeblätter können eingehängt werden.

Hängen Sie das passende Sägeblatt **12** in den Sägeblatt-Mitnehmer **17** ein, der näher am Motor steht (⊙). Schwenken Sie das Sägeblatt in die Sägeblattführung **19** ein und lassen Sie die Nase am Sägeblatt in die Aussparung am Schwert **1** einrasten.

Hängen Sie das zweite Sägeblatt in den freien Sägeblatt-Mitnehmer **17** ein (⊙). Schwenken Sie das Sägeblatt in die Sägeblattführung **19** ein. Lassen Sie die SDS-Taste **9** los.

Drücken Sie von oben auf das zweite Sägeblatt **12**, bis die Nase am Sägeblatt in die Aussparung am Schwert **1** einrastet.

- ▶ **Prüfen Sie die Sägeblätter auf festen Sitz.** Ein lockeres Sägeblatt kann herausfallen und Sie verletzen.

Setzen Sie den Sägeblattschutz **11** auf die Sägeblätter **12**.

### Sägeblätter entnehmen (siehe Bilder K–L)

Drücken Sie die SDS-Taste **9**. Ziehen Sie beide Sägeblätter **12** gleichzeitig auf Höhe der Sägeblatt-Mitnehmern **17** aus der Sägeblattführung (⊙).

Schieben Sie die Sägeblätter **12** längs auseinander (⊙) und ziehen Sie sie **nacheinander** aus der Sägeblattführung **19** (⊙). Bei gleichzeitigem Entnehmen sperren sich die Sägeblätter gegenseitig.

## Staub-/Späneabsaugung

- ▶ Stäube von Materialien wie bleihaltigem Anstrich, einigen Holzarten, Mineralien und Metall können gesundheitsschädlich sein. Berühren oder Einatmen der Stäube können allergische Reaktionen und/oder Atemwegserkrankungen des Benutzers oder in der Nähe befindlicher Personen hervorrufen. Bestimmte Stäube wie Eichen- oder Buchenstaub gelten als krebserzeugend, besonders in Verbindung mit Zusatzstoffen zur Holzbehandlung (Chromat, Holzschutzmittel). Asbesthaltiges Material darf nur von Fachleuten bearbeitet werden.
    - Benutzen Sie möglichst eine Staubabsaugung.
    - Sorgen Sie für gute Belüftung des Arbeitsplatzes.
    - Es wird empfohlen, eine Atemschutzmaske mit Filterklasse P2 zu tragen.
- Beachten Sie in Ihrem Land gültige Vorschriften für die zu bearbeitenden Materialien.

### Absaugkanal (siehe Bild F)

Hängen Sie den Absaugkanal **8** unter dem Handgriff **6** am Gehäuse ein und lassen Sie ihn an den Nocken **10** einrasten.

Zum Abnehmen des Absaugkanals **8** ziehen Sie ihn an den Nocken **10** auseinander und nehmen ihn nach hinten ab.

### Staubabsaugung anschließen

Stecken Sie einen Absaugschlauch (Durchmesser 35 mm, Zubehör) in den Absaugstutzen **7**. Verbinden Sie den Absaugschlauch mit einem Staubsauger (Zubehör).

Der Staubsauger muss für den zu bearbeitenden Werkstoff geeignet sein.

Verwenden Sie beim Absaugen von besonders gesundheitsgefährdenden, krebserzeugenden oder trockenen Stäuben einen Spezialsauger.

In Deutschland werden für Holzstäube auf Grund TRGS 553 geprüfte Absaugeinrichtungen gefordert, die interne Absaugvorrichtung darf im gewerblichen Bereich nicht verwendet werden. Für andere Materialien muss der gewerbliche Betreiber die speziellen Anforderungen mit der zuständigen Berufsgenossenschaft klären.

## Betrieb

### Inbetriebnahme

- ▶ **Beachten Sie die Netzspannung! Die Spannung der Stromquelle muss mit den Angaben auf dem Typenschild des Elektrowerkzeuges übereinstimmen. Mit 230 V gekennzeichnete Elektrowerkzeuge können auch an 220 V betrieben werden.**

### Ein-/Ausschalten

- ▶ **Die Sägeblätter dürfen beim Einschalten des Elektrowerkzeugs nicht aufliegen und nichts berühren.**

Zum **Einschalten** des Elektrowerkzeugs drücken Sie links oder rechts auf die Einschaltsperrleiste **4**, halten sie gedrückt und drücken dann den Ein-/Ausschalter **5**.

Zum **Ausschalten** lassen Sie den Ein-/Ausschalter **5** los.

Bei längerem Arbeiten mit kleiner Hubzahl kann sich das Elektrowerkzeug stark erwärmen. Entnehmen Sie die Sägeblätter und lassen Sie das Elektrowerkzeug zur Abkühlung ca. 3 min mit maximaler Hubzahl laufen.

### Hubzahl vorwählen

Mit dem Stellrad Hubzahlvorwahl **3** können Sie die Hubzahl vorwählen und während des Betriebes ändern.

- 1–2: niedrige Hubzahl
- 3–4: mittlere Hubzahl
- 5–6: hohe Hubzahl

Die erforderliche Hubzahl ist vom Werkstoff und den Arbeitsbedingungen abhängig und kann durch praktischen Versuch ermittelt werden.

## Arbeitshinweise

- ▶ **Beachten Sie beim Sägen von Leichtbaustoffen die gesetzlichen Bestimmungen und Empfehlungen der Materialhersteller.**

Prüfen Sie vor dem Sägen in Holz, Spanplatten, Baustoffe etc. diese auf Fremdkörper wie Nägel, Schrauben o. Ä. und entfernen Sie diese gegebenenfalls.

Spannen Sie das Werkstück gut fest und stützen Sie es keinesfalls mit der Hand oder dem Fuß ab.

- ▶ **Die Schnittbahn muss oben und unten von Hindernissen frei sein.**

Nehmen Sie den Sägeblattschutz **11** nur zum Sägen ab.

Halten Sie das eingeschaltete Elektrowerkzeug beim Aufsetzen auf das Werkstück gut fest. Achten Sie darauf, nicht den Boden oder versehentlich andere Gegenstände zu berühren (Rückschlaggefahr).

Nach Beendigung des Arbeitsvorganges schalten Sie das Elektrowerkzeug aus.

Falls die Sägeblätter verklemmen, schalten Sie das Elektrowerkzeug sofort aus. Spreizen Sie den Sägespalt mit einem geeigneten Werkzeug etwas auf und ziehen Sie das Elektrowerkzeug heraus.

Verwenden Sie das Schwert **1** nicht zum Weghebeln abgesägter Holzstücke o. Ä.

## Tauchsägen (siehe Bilder G–H)

- ▶ **Es dürfen nur weiche Werkstoffe wie Holz, Gipskarton o. Ä. im Tauchsägeverfahren bearbeitet werden!**

Setzen Sie das Elektrowerkzeug mit der Spitze auf das Werkstück auf und schalten Sie es ein. Lassen Sie das Schwert vorsichtig sägend in das Werkstück eintauchen, bis das Werkstück durchgesägt ist.

Halten Sie das Elektrowerkzeug steiler zum Werkstück und sägen Sie entlang der Schnittlinie weiter.

## Wartung und Service

### Wartung und Reinigung

- ▶ **Ziehen Sie vor allen Arbeiten am Elektrowerkzeug den Netzstecker aus der Steckdose.**
- ▶ **Halten Sie das Elektrowerkzeug und die Lüftungsschlitze sauber, um gut und sicher zu arbeiten.**

Reinigen Sie das Schwert **1**, die Sägeblattführung **19** und die Sägeblätter **12** nach Arbeitsende.

Die Sägeblätter **12** und die Sägeblattführung **19** dürfen nicht geschmiert werden, da sonst die Staubabsaugung beeinträchtigt wird.

Sollte das Elektrowerkzeug trotz sorgfältiger Herstellungs- und Prüfverfahren einmal ausfallen, ist die Reparatur von einer autorisierten Kundendienststelle für Bosch-Elektrowerkzeuge ausführen zu lassen.

Geben Sie bei allen Rückfragen und Ersatzteilbestellungen bitte unbedingt die 10-stellige Sachnummer laut Typenschild des Elektrowerkzeuges an.

### Zubehör

Sägeblattsatz für Holz und Kunststoffe . . . . . 2 608 632 120

Sägeblattsatz für Leichtbaustoffe, hartmetallbestückt . . . . . 2 608 632 123

## Kundendienst und Kundenberatung

Der Kundendienst beantwortet Ihre Fragen zu Reparatur und Wartung Ihres Produkts sowie zu Ersatzteilen. Explosionszeichnungen und Informationen zu Ersatzteilen finden Sie auch unter:

**www.bosch-pt.com**

Das Bosch-Kundenberater-Team hilft Ihnen gerne bei Fragen zu Kauf, Anwendung und Einstellung von Produkten und Zubehör.

**www.powertool-portal.de**, das Internetportal für Handwerker und Heimwerker.

**www.ewbc.de**, der Informations-Pool für Handwerk und Ausbildung.

### Deutschland

Robert Bosch GmbH  
Servicezentrum Elektrowerkzeuge  
Zur Luhne 2  
37589 Kalefeld – Willershausen  
Tel. Kundendienst: +49 (1805) 70 74 10  
Fax: +49 (1805) 70 74 11  
E-Mail:  
Servicezentrum.Elektrowerkzeuge@de.bosch.com  
Tel. Kundenberatung: +49 (1803) 33 57 99  
Fax: +49 (711) 7 58 19 30  
E-Mail: kundenberatung.ew@de.bosch.com

### Österreich

ABE Service GmbH  
Jochen-Rindt-Straße 1  
1232 Wien  
Tel. Service: +43 (01) 61 03 80  
Fax: +43 (01) 61 03 84 91  
Tel. Kundenberater: +43 (01) 7 97 22 30 66  
E-Mail: abe@abe-service.co.at

### Schweiz

Tel.: +41 (044) 8 47 15 11  
Fax: +41 (044) 8 47 15 51

### Luxemburg

Tel.: +32 (070) 22 55 65  
Fax: +32 (070) 22 55 75  
E-Mail: outillage.gereedschap@be.bosch.com

## Entsorgung

Elektrowerkzeuge, Zubehör und Verpackungen sollen einer umweltgerechten Wiederverwertung zugeführt werden.

### Nur für EU-Länder:



Werfen Sie Elektrowerkzeuge nicht in den Hausmüll!

Gemäß der Europäischen Richtlinie 2002/96/EG über Elektro- und Elektronik-Altgeräte und ihrer Umsetzung in nationales Recht müssen

nicht mehr gebrauchsfähige Elektrowerkzeuge getrennt gesammelt und einer umweltgerechten Wiederverwertung zugeführt werden.

### Änderungen vorbehalten.

## General Power Tool Safety Warnings

**⚠ WARNING** Read all safety warnings and all instructions. Failure to follow the warnings and instructions may result in electric shock, fire and/or serious injury.

Save all warnings and instructions for future reference.

The term “power tool” in the warnings refers to your mains-operated (corded) power tool or battery-operated (cordless) power tool.

### 1) Work area safety

- a) **Keep work area clean and well lit.** Cluttered or dark areas invite accidents.
- b) **Do not operate power tools in explosive atmospheres, such as in the presence of flammable liquids, gases or dust.** Power tools create sparks which may ignite the dust or fumes.
- c) **Keep children and bystanders away while operating a power tool.** Distractions can cause you to lose control.

### 2) Electrical safety

- a) **Power tool plugs must match the outlet. Never modify the plug in any way. Do not use any adapter plugs with earthed (grounded) power tools.** Unmodified plugs and matching outlets will reduce risk of electric shock.
- b) **Avoid body contact with earthed or grounded surfaces, such as pipes, radiators, ranges and refrigerators.** There is an increased risk of electric shock if your body is earthed or grounded.
- c) **Do not expose power tools to rain or wet conditions.** Water entering a power tool will increase the risk of electric shock.
- d) **Do not abuse the cord. Never use the cord for carrying, pulling or unplugging the power tool. Keep cord away from heat, oil, sharp edges and moving parts.** Damaged or entangled cords increase the risk of electric shock.

- e) **When operating a power tool outdoors, use an extension cord suitable for outdoor use.** Use of a cord suitable for outdoor use reduces the risk of electric shock.
- f) **If operating a power tool in a damp location is unavoidable, use a residual current device (RCD) protected supply.** Use of an RCD reduces the risk of electric shock.

### 3) Personal safety

- a) **Stay alert, watch what you are doing and use common sense when operating a power tool. Do not use a power tool while you are tired or under the influence of drugs, alcohol or medication.** A moment of inattention while operating power tools may result in serious personal injury.
- b) **Use personal protective equipment. Always wear eye protection.** Protective equipment such as dust mask, non-skid safety shoes, hard hat, or hearing protection used for appropriate conditions will reduce personal injuries.
- c) **Prevent unintentional starting. Ensure the switch is in the off-position before connecting to power source and/or battery pack, picking up or carrying the tool.** Carrying power tools with your finger on the switch or energising power tools that have the switch on invites accidents.
- d) **Remove any adjusting key or wrench before turning the power tool on.** A wrench or a key left attached to a rotating part of the power tool may result in personal injury.
- e) **Do not overreach. Keep proper footing and balance at all times.** This enables better control of the power tool in unexpected situations.
- f) **Dress properly. Do not wear loose clothing or jewellery. Keep your hair, clothing and gloves away from moving parts.** Loose clothes, jewellery or long hair can be caught in moving parts.
- g) **If devices are provided for the connection of dust extraction and collection facilities, ensure these are connected and properly used.** Use of dust collection can reduce dust-related hazards.

#### 4) Power tool use and care

- a) **Do not force the power tool. Use the correct power tool for your application.** The correct power tool will do the job better and safer at the rate for which it was designed.
- b) **Do not use the power tool if the switch does not turn it on and off.** Any power tool that cannot be controlled with the switch is dangerous and must be repaired.
- c) **Disconnect the plug from the power source and/or the battery pack from the power tool before making any adjustments, changing accessories, or storing power tools.** Such preventive safety measures reduce the risk of starting the power tool accidentally.
- d) **Store idle power tools out of the reach of children and do not allow persons unfamiliar with the power tool or these instructions to operate the power tool.** Power tools are dangerous in the hands of untrained users.
- e) **Maintain power tools. Check for misalignment or binding of moving parts, breakage of parts and any other condition that may affect the power tool's operation. If damaged, have the power tool repaired before use.** Many accidents are caused by poorly maintained power tools.
- f) **Keep cutting tools sharp and clean.** Properly maintained cutting tools with sharp cutting edges are less likely to bind and are easier to control.
- g) **Use the power tool, accessories and tool bits etc. in accordance with these instructions, taking into account the working conditions and the work to be performed.** Use of the power tool for operations different from those intended could result in a hazardous situation.

#### 5) Service

- a) **Have your power tool serviced by a qualified repair person using only identical replacement parts.** This will ensure that the safety of the power tool is maintained.

## Machine-specific Safety Warnings

- ▶ **When the cut is completed, switch off the machine and then pull the saw blade out of the cut only after it has come to a standstill.** In this manner you can avoid kickback and can place down the machine securely.
- ▶ **Use only sharp, flawless saw blades.** Bent or unsharp saw blades can break or cause kickback.
- ▶ **Do not brake the saw blade to a stop by applying side pressure after switching off.** The saw blade can be damaged, break or cause kickback.
- ▶ **Use suitable detectors to determine if utility lines are hidden in the work area or call the local utility company for assistance.** Contact with electric lines can lead to fire and electric shock. Damaging a gas line can lead to explosion. Penetrating a water line causes property damage or may cause an electric shock.
- ▶ **Hold the power tool only by the insulated gripping surfaces when performing an operation where the cutting tool may contact hidden wiring or its own cord.** Contact with a "live" wire will also make exposed metal parts of the power tool "live" and shock the operator.
- ▶ **When working with the machine, always hold it firmly with both hands and provide for a secure stance.** The power tool is guided more secure with both hands.
- ▶ **Secure the workpiece.** A workpiece clamped with clamping devices or in a vice is held more secure than by hand.
- ▶ **Always wait until the machine has come to a complete stop before placing it down.** The tool insert can jam and lead to loss of control over the power tool.
- ▶ **Never use the machine with a damaged cable. Do not touch the damaged cable and pull the mains plug when the cable is damaged while working.** Damaged cables increase the risk of an electric shock.

## Functional Description



**Read all safety warnings and all instructions.** Failure to follow the warnings and instructions may result in electric shock, fire and/or serious injury.

While reading the operating instructions, unfold the graphics page for the machine and leave it open.

### Intended Use

The machine is intended for free-hand sawing of wood, plastic and light building materials. It is suitable for straight and plunge cuts. The saw blade recommendations are to be observed.

### Product Features

The numbering of the product features refers to the illustration of the machine on the graphics page.

- 1 Sword
- 2 Auxiliary handle
- 3 Thumbwheel for stroke rate preselection
- 4 Safety switch for On/Off switching
- 5 On/Off switch
- 6 Handle
- 7 Vacuum connection
- 8 Extraction duct
- 9 SDS button for saw-blade release
- 10 Catch for vacuum duct
- 11 Saw blade guard
- 12 Saw blade\*
- 13 Knurled screw for auxiliary handle
- 14 Spacer tube for auxiliary handle
- 15 Knurled nut for auxiliary handle
- 16 Screw for auxiliary handle
- 17 Saw blade driving pin
- 18 Engaging pin for saw blade
- 19 Saw blade guide

\*The accessories illustrated or described are not included as standard delivery.

## Technical Data

Power Hand Saw	GFZ 16-35 AC Professional	
Article number		0 601 637 7..
Rated power input	W	1600
Stroke rate at no load $n_0$	spm	850–2600
Stroke	mm	50
Sword length	mm	350
Weight according to EPTA-Procedure 01/2003	kg	5.2
Protection class		□/II

The values given are valid for nominal voltages [U] of 230/240 V. For lower voltage and models for specific countries, these values can vary.

Please observe the article number on the type plate of your machine. The trade names of the individual machines may vary.

## Noise/Vibration Information

Measured values determined according to EN 60745.

Typically the A-weighted noise levels of the product are: Sound pressure level 91 dB(A); Sound power level 102 dB(A). Uncertainty K=3 dB.

### Wear hearing protection!

Vibration total values (triax vector sum) determined according to EN 60745:

Cutting wood: Vibration emission value  $a_h = 7 \text{ m/s}^2$ , Uncertainty  $K < 1.5 \text{ m/s}^2$ .

The vibration emission level given in this information sheet has been measured in accordance with a standardised test given in EN 60745 and may be used to compare one tool with another. It may be used for a preliminary assessment of exposure.

The declared vibration emission level represents the main applications of the tool. However if the tool is used for different applications, with different accessories or poorly maintained, the vibration emission may differ. This may significantly increase the exposure level over the total working period.



An estimation of the level of exposure to vibration should also take into account the times when the tool is switched off or when it is running but not actually doing the job. This may significantly reduce the exposure level over the total working period.

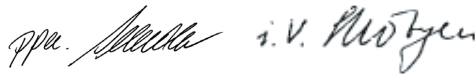
Identify additional safety measures to protect the operator from the effects of vibration such as: maintain the tool and the accessories, keep the hands warm, organisation of work patterns.

### Declaration of Conformity

We declare under our sole responsibility that the product described under "Technical Data" is in conformity with the following standards or standardization documents: EN 60745 according to the provisions of the directives 2004/108/EC, 98/37/EC (until Dec. 28, 2009), 2006/42/EC (from Dec. 29, 2009 on).

Technical file at:  
Robert Bosch GmbH, PT/ESC,  
D-70745 Leinfelden-Echterdingen

Dr. Egbert Schneider Senior Vice President Engineering	Dr. Eckerhard Strötgen Head of Product Certification
--	--



06.12.2007, Robert Bosch GmbH, Power Tools Division  
D-70745 Leinfelden-Echterdingen

## Assembly

- **Before any work on the machine itself, pull the mains plug.**

### Auxiliary Handle

#### Mounting the Auxiliary Handle (see figures A – C)

Slide the spacer tube **14** into the housing and tighten with the knurled screw **13**.

Spread the auxiliary handle **2** somewhat and place it over both ends of the spacer tube **14**.

Insert screw **16** through the auxiliary handle and the spacer tube and tighten with the knurled nut **15**.

#### Rotating the Auxiliary Handle (see figure D)

The auxiliary handle **2** can be set to any position for a secure and low-fatigue working posture.

Loosen the knurled nut **15** and adjust the auxiliary handle **2** to the requested position. Tighten the knurled nut again.

#### Offsetting the Auxiliary Handle (see figure E)

For sawing close to edges, the auxiliary handle **2** can be offset.

Loosen the knurled screw **13** and slide the auxiliary handle **2** with the spacer tube **14** to the requested position. Tighten the knurled screw again.

### Inserting/Replacing Saw Blades

- **Wear protective gloves when mounting the saw blades.** Danger of injury when touching the saw blades.
- **Whenever working on the machine, always mount the saw blade guard **11** on the saw blades.**

#### Choice of Saw blades

Choose the saw blades with respect to the material being worked.

For sawing light building materials, only use carbide-tipped saw blades. Do not use saw blades intended for sawing wood or plastics.

#### Inserting the Saw Blades (see figures I – J)

Turn the machine around so that the base plate faces upward.

If required, remove the extraction duct **8** (see "Extraction Duct", page 18).

Always insert the saw blade first whose corresponding driving pin **17** is closer to the motor.

**Note:** Each time after switching off, the driving pins **17** for the saw blades are in a different position. The illustration shows a random position.

- **The lettering on the saw blade **12** must always face outward and correspond with the colour of the driving pin **17**.**

Press and hold the SDS button **9**. This causes the engaging pin **18** to move back and the saw blades can be hooked in.

## 18 | English

Hook the fitting saw blade **12** onto the saw blade driving pin **17** closest to the motor (①). Swing/work the saw blade into the saw blade guide **19** and allow the nose of the saw blade to engage in the opening of the sword **1**.

Hook the second saw blade onto the free saw blade driving pin **17** (②). Swing/work the saw blade into the saw blade guide **19**. Release the SDS button **9**.

From above, press on the second saw blade **12** until the nose of the saw blade engages in the opening of the sword **1**.

► **Check the saw blades for firm seating.**

A loose saw blade can fall out and cause injury.

Mount the saw blade guard **11** onto the saw blades **12**.

**Removing the Saw Blades (see figures K – L)**

Press the SDS button **9**. Pull both saw blades **12** close to the saw blade driving pins **17** together out of the saw blade guide (①).

Slide the saw blades **12** apart in longitudinal direction (②) and, **one after the other**, pull them out of the saw blade guide **19** (③). When attempting to remove both saw blades at the same time, the saw blades block each other.

**Dust/Chip Extraction**

- Dusts from materials such as lead-containing coatings, some wood types, minerals and metal can be harmful to one's health. Touching or breathing-in the dusts can cause allergic reactions and/or lead to respiratory infections of the user or bystanders.

Certain dusts, such as oak or beech dust, are considered as carcinogenic, especially in connection with wood-treatment additives (chromate, wood preservative). Materials containing asbestos may only be worked by specialists.

- Use dust extraction whenever possible.
- Provide for good ventilation of the working place.
- It is recommended to wear a P2 filter-class respirator.

Observe the relevant regulations in your country for the materials to be worked.

**Extraction Duct (see figure F)**

Hook on the extraction duct **8** at the housing below handle **6** and allow it to engage onto the catches **10**.

To remove the extraction duct **8**, spread it at the catches **10** and remove toward the rear.

**Connecting the Dust Extraction**

Insert a vacuum hose (diameter 35 mm; accessory) into the vacuum connection **7**. Connect the vacuum hose to a vacuum cleaner (accessory).

The vacuum cleaner must be suitable for the material being worked.

When vacuuming dry dust that is especially detrimental to health or carcinogenic, use a special vacuum cleaner.

**Operation**

**Starting Operation**

- **Observe correct mains voltage! The voltage of the power source must agree with the voltage specified on the nameplate of the machine. Power tools marked with 230 V can also be operated with 220 V.**

**Switching On and Off**

- **When switching on the machine, the saw blades may not face against or touch anything.**

To **switch on** the machine, press and hold the safety switch **4** on the left or right and then press the On/Off switch **5**.

To **switch off** the machine, release the On/Off switch **5**.

When working longer periods at low stroke rate, the machine can heat up considerably. Remove the saw blades and cool down the machine by running it for approx. 3 minutes at maximum stroke rate.

### Presetting the Stroke Rate

With the thumbwheel for stroke rate preselection **3**, the stroke rate can be preset and changed during operation.

- 1–2: Low stroke rate
- 3–4: Medium stroke rate
- 5–6: High stroke rate

The required stroke rate is dependent on the material and the working conditions and can be determined by a practical trial.

### Working Advice

- ▶ **When sawing light building materials, observe the statutory provisions and the recommendations of the material suppliers.**

Check wood, press boards, building materials, etc. for foreign objects such as nails, screws or similar, and remove them, if required.

Clamp the workpiece firmly. Under no circumstances should the workpiece be held with the hand or foot.

- ▶ **The top and bottom of the cutting path must be free of obstructions.**

Only remove the saw blade guard **11** for sawing. Hold the switched-on machine firmly when applying it to the workpiece. Pay attention not to come into contact with the ground or inadvertently touch other objects (danger of kickback).

After finishing the working procedure, switch the power tool off.

In case the saw blades become jammed, switch off the machine immediately. Widen the sawing cut somewhat with a suitable tool and pull out the machine.

Do not use the sword **1** to pry away sawn off wood pieces, etc.

### Plunge Cutting (see figures G–H)

- ▶ **Plunge cuts may only be applied to soft materials, such as wood, gypsum plaster boards, etc.!**

Place the machine with the tip of the saw blade facing against the workpiece and switch on. While sawing carefully, allow the sword to plunge into the workpiece until it is sawn through.

Hold the machine well inclined to the workpiece and continue to saw alongside the cutting line.

## Maintenance and Service

### Maintenance and Cleaning

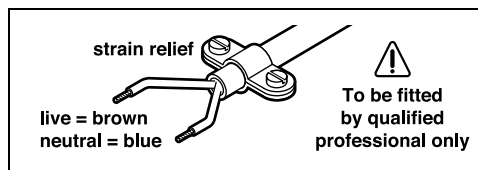
- ▶ **Before any work on the machine itself, pull the mains plug.**
- ▶ **For safe and proper working, always keep the machine and ventilation slots clean.**

Clean the sword **1**, the saw blade guide **19** and the saw blades **12** after finishing the work.

The saw blades **12** and the saw blade guide **19** may not be lubricated, as this would impair dust extraction.

### **WARNING! Important instructions for connecting a new 3-pin plug to the 2-wire cable.**

The wires in the cable are coloured according to the following code:



Do **not** connect the blue or brown wire to the earth terminal of the plug.

**Important:** If for any reason the moulded plug is removed from the cable of this power tool, it must be disposed of safely.

If the machine should fail despite the care taken in manufacturing and testing procedures, repair should be carried out by an after-sales service centre for Bosch power tools.

In all correspondence and spare parts order, please always include the 10-digit article number given on the type plate of the machine.

### Accessories

Saw blade set for wood and plastics . . . . . 2 608 632 120

Saw blade set for light building materials (carbide tipped) . . . . . 2 608 632 123

### After-sales Service and Customer Assistance

Our after-sales service responds to your questions concerning maintenance and repair of your product as well as spare parts. Exploded views and information on spare parts can also be found under:

**[www.bosch-pt.com](http://www.bosch-pt.com)**

Our customer consultants answer your questions concerning best buy, application and adjustment of products and accessories.

#### Great Britain

Robert Bosch Ltd. (B.S.C.)  
P.O. Box 98  
Broadwater Park  
North Orbital Road  
Denham  
Uxbridge  
UB 9 5HJ  
Tel. Service: +44 (0844) 736 0109  
Fax: +44 (0844) 736 0146  
E-Mail: [SPT-Technical.de@de.bosch.com](mailto:SPT-Technical.de@de.bosch.com)

#### Ireland

Origo Ltd.  
Unit 23 Magna Drive  
Magna Business Park  
City West  
Dublin 24  
Tel. Service: +353 (01) 4 66 67 00  
Fax: +353 (01) 4 66 68 88

#### Australia, New Zealand and Pacific Islands

Robert Bosch Australia Pty. Ltd.  
Power Tools  
Locked Bag 66  
Clayton South VIC 3169  
Customer Contact Center  
Inside Australia:  
Phone: +61 (01300) 307 044  
Fax: +61 (01300) 307 045  
Inside New Zealand:  
Phone: +64 (0800) 543 353  
Fax: +64 (0800) 428 570  
Outside AU and NZ:  
Phone: +61 (03) 9541 5555  
[www.bosch.com.au](http://www.bosch.com.au)

### Disposal

The machine, accessories and packaging should be sorted for environmental-friendly recycling.

#### Only for EC countries:



Do not dispose of power tools into household waste!

According the European Guideline 2002/96/EC for Waste Electrical and Electronic Equipment and its implementation into national right,

power tools that are no longer usable must be collected separately and disposed of in an environmentally correct manner.

**Subject to change without notice.**

## Avertissements de sécurité généraux pour l'outil

**⚠ AVERTISSEMENT** Lire tous les avertissements de sécurité et toutes les instructions. Ne pas suivre les avertissements et instructions peut donner lieu à un choc électrique, un incendie et/ou une blessure sérieuse.

**Conserver tous les avertissements et toutes les instructions pour pouvoir s'y reporter ultérieurement.**

Le terme « outil » dans les avertissements fait référence à votre outil électrique alimenté par le secteur (avec cordon d'alimentation) ou votre outil fonctionnant sur batterie (sans cordon d'alimentation).

### 1) Sécurité de la zone de travail

- a) **Conserver la zone de travail propre et bien éclairée.** Les zones en désordre ou sombres sont propices aux accidents.
- b) **Ne pas faire fonctionner les outils électriques en atmosphère explosive, par exemple en présence de liquides inflammables, de gaz ou de poussières.** Les outils électriques produisent des étincelles qui peuvent enflammer les poussières ou les fumées.
- c) **Maintenir les enfants et les personnes présentes à l'écart pendant l'utilisation de l'outil.** Les distractions peuvent vous faire perdre le contrôle de l'outil.

### 2) Sécurité électrique

- a) **Il faut que les fiches de l'outil électrique soient adaptées au socle. Ne jamais modifier la fiche de quelque façon que ce soit. Ne pas utiliser d'adaptateurs avec des outils à branchement de terre.** Des fiches non modifiées et des socles adaptés réduiront le risque de choc électrique.
- b) **Éviter tout contact du corps avec des surfaces reliées à la terre telles que les tuyaux, les radiateurs, les cuisinières et les réfrigérateurs.** Il existe un risque accru de choc électrique si votre corps est relié à la terre.

- c) **Ne pas exposer les outils à la pluie ou à des conditions humides.** La pénétration d'eau à l'intérieur d'un outil augmentera le risque de choc électrique.
- d) **Ne pas maltraiter le cordon. Ne jamais utiliser le cordon pour porter, tirer ou débrancher l'outil. Maintenir le cordon à l'écart de la chaleur, du lubrifiant, des arêtes ou des parties en mouvement.** Les cordons endommagés ou emmêlés augmentent le risque de choc électrique.
- e) **Lorsqu'on utilise un outil à l'extérieur, utiliser un prolongateur adapté à l'utilisation extérieure.** L'utilisation d'un cordon adapté à l'utilisation extérieure réduit le risque de choc électrique.
- f) **Si l'usage d'un outil dans un emplacement humide est inévitable, utiliser une alimentation protégée par un dispositif à courant différentiel résiduel (RCD).** L'usage d'un RCD réduit le risque de choc électrique.

### 3) Sécurité des personnes

- a) **Rester vigilant, regarder ce que vous êtes en train de faire et faire preuve de bon sens dans votre utilisation de l'outil. Ne pas utiliser un outil lorsque vous êtes fatigué ou sous l'emprise de drogues, d'alcool ou de médicaments.** Un moment d'inattention en cours d'utilisation d'un outil peut entraîner des blessures graves des personnes.
- b) **Utiliser un équipement de sécurité. Toujours porter une protection pour les yeux.** Les équipements de sécurité tels que les masques contre les poussières, les chaussures de sécurité antidérapantes, les casques ou les protections acoustiques utilisés pour les conditions appropriées réduiront les blessures de personnes.
- c) **Éviter tout démarrage intempestif. S'assurer que l'interrupteur est en position arrêt avant de brancher l'outil au secteur et/ou au bloc de batteries, de le ramasser ou de le porter.** Porter les outils en ayant le doigt sur l'interrupteur ou brancher des outils dont l'interrupteur est en position marche est source d'accidents.

- d) Retirer toute clé de réglage avant de mettre l'outil en marche.** Une clé laissée fixée sur une partie tournante de l'outil peut donner lieu à des blessures de personnes.
- e) Ne pas se précipiter. Garder une position et un équilibre adaptés à tout moment.** Cela permet un meilleur contrôle de l'outil dans des situations inattendues.
- f) S'habiller de manière adaptée. Ne pas porter de vêtements amples ou de bijoux. Garder les cheveux, les vêtements et les gants à distance des parties en mouvement.** Des vêtements amples, des bijoux ou les cheveux longs peuvent être pris dans des parties en mouvement.
- g) Si des dispositifs sont fournis pour le raccordement d'équipements pour l'extraction et la récupération des poussières, s'assurer qu'ils sont connectés et correctement utilisés.** Utiliser des collecteurs de poussière peut réduire les risques dus aux poussières.
- 4) Utilisation et entretien de l'outil**
- a) Ne pas forcer l'outil. Utiliser l'outil adapté à votre application.** L'outil adapté réalisera mieux le travail et de manière plus sûre au régime pour lequel il a été construit.
- b) Ne pas utiliser l'outil si l'interrupteur ne permet pas de passer de l'état de marche à arrêt et vice versa.** Tout outil qui ne peut pas être commandé par l'interrupteur est dangereux et il faut le réparer.
- c) Débrancher la fiche de la source d'alimentation en courant et/ou le bloc de batteries de l'outil avant tout réglage, changement d'accessoires ou avant de ranger l'outil.** De telles mesures de sécurité préventives réduisent le risque de démarrage accidentel de l'outil.
- d) Conserver les outils à l'arrêt hors de la portée des enfants et ne pas permettre à des personnes ne connaissant pas l'outil ou les présentes instructions de le faire fonctionner.** Les outils sont dangereux entre les mains d'utilisateurs novices.
- e) Observer la maintenance de l'outil. Vérifier qu'il n'y a pas de mauvais alignement ou de blocage des parties mobiles, des pièces cassées ou toute autre condition pouvant affecter le fonctionnement de l'outil. En cas de dommages, faire réparer l'outil avant de l'utiliser.** De nombreux accidents sont dus à des outils mal entretenus.
- f) Garder affûtés et propres les outils permettant de couper.** Des outils destinés à couper correctement entretenus avec des pièces coupantes tranchantes sont moins susceptibles de bloquer et sont plus faciles à contrôler.
- g) Utiliser l'outil, les accessoires et les lames etc., conformément à ces instructions, en tenant compte des conditions de travail et du travail à réaliser.** L'utilisation de l'outil pour des opérations différentes de celles prévues pourrait donner lieu à des situations dangereuses.
- 5) Maintenance et entretien**
- a) Faire entretenir l'outil par un réparateur qualifié utilisant uniquement des pièces de rechange identiques.** Cela assurera que la sécurité de l'outil est maintenue.

## Instructions de sécurité spécifiques à l'appareil

- ▶ **Une fois l'opération terminée, arrêter l'outil électroportatif et ne retirer la lame de scie du tracé que lorsqu'elle est complètement à l'arrêt.** Ainsi, un contrecoup est empêché et l'outil électroportatif peut être déposé de manière sûre.
- ▶ **N'utiliser que de lames de scie en parfait état.** Les lames de scie déformées ou émoussées peuvent se casser ou causer un contrecoup.
- ▶ **Une fois l'appareil arrêté, ne pas freiner la lame de scie en exerçant une pression latérale.** La lame de scie peut être endommagée, se casser ou causer un contrecoup.

- ▶ **Utiliser des détecteurs appropriés afin de déceler des conduites cachées ou consulter les entreprises d'approvisionnement locales.** Un contact avec des lignes électriques peut provoquer un incendie ou un choc électrique. Un endommagement d'une conduite de gaz peut provoquer une explosion. La perforation d'une conduite d'eau provoque des dégâts matériels et peut provoquer un choc électrique.
- ▶ **Tenir l'outil uniquement par les surfaces de préhension isolantes, pendant les opérations au cours desquelles l'accessoire coupant peut être en contact avec des conducteurs cachés ou avec son propre câble.** Le contact de l'accessoire coupant avec un fil « sous tension » peut également mettre « sous tension » les parties métalliques exposées de l'outil électrique et provoquer un choc électrique sur l'opérateur.
- ▶ **Toujours bien tenir l'outil électroportatif des deux mains et veiller à toujours garder une position de travail stable.** Avec les deux mains, l'outil électroportatif est guidé de manière plus sûre.
- ▶ **Bloquer la pièce à travailler.** Une pièce à travailler serrée par des dispositifs de serrage ou dans un étau est fixée de manière plus sûre que tenue dans les mains.
- ▶ **Avant de déposer l'outil électroportatif, attendre que celui-ci soit complètement à l'arrêt.** L'outil risque de se coincer, ce qui entraîne une perte de contrôle de l'outil électroportatif.
- ▶ **Ne jamais utiliser un outil électroportatif dont le câble est endommagé. Ne pas toucher à un câble endommagé et retirer la fiche du câble d'alimentation de la prise du courant, au cas où le câble serait endommagé lors du travail.** Un câble endommagé augmente le risque d'un choc électrique.

## Description du fonctionnement



**Lire tous les avertissements et indications.** Le non-respect des avertissements et instructions indiqués ci-après peut entraîner un choc électrique, un incendie et/ou de graves blessures sur les personnes.

Déplier le volet sur lequel l'appareil est représenté de manière graphique. Laisser le volet déplié pendant la lecture de la présente notice d'utilisation.

### Utilisation conforme

L'outil électroportatif est conçu pour sciage mains libres des matériaux en bois, en métal et en matières plastiques. Il est approprié pour effectuer des coupes droites et des coupes en plongée. Respecter les recommandations d'utilisation des lames de scie.

### Éléments de l'appareil

La numérotation des éléments de l'appareil se réfère à la représentation de l'outil électroportatif sur la page graphique.

- 1 Guide
- 2 Poignée supplémentaire
- 3 Molette de présélection de la vitesse
- 4 Verrouillage de mise en fonctionnement de l'interrupteur Marche/Arrêt
- 5 Interrupteur Marche/Arrêt
- 6 Manette
- 7 Tubulure d'évacuation des poussières
- 8 Canal d'aspiration
- 9 Touche SDS pour déverrouillage de la lame de scie
- 10 Cames du canal d'aspiration
- 11 Protection de la lame de scie
- 12 Lame de scie\*
- 13 Vis moletée pour la poignée supplémentaire
- 14 Entretoise pour la poignée supplémentaire
- 15 Ecrou moletée pour poignée supplémentaire
- 16 Vis de la poignée supplémentaire
- 17 Dispositif d'entraînement de la lame de scie
- 18 Tige de verrouillage de la lame de scie
- 19 Guidage de la lame de scie

\*Les accessoires décrits ou montrés ne sont pas compris dans l'emballage standard.

## Caractéristiques techniques

Scie égoïne électrique		GFZ 16-35 AC Professional
N° d'article		0 601 637 7..
Puissance absorbée nominale	W	1600
Nombre de courses à vide $n_0$	min <sup>-1</sup>	850–2600
Course	mm	50
Longueur du guide	mm	350
Poids suivant EPTA-Procédure 01/2003	kg	5,2
Classe de protection		□/II

Ces indications sont valables pour des tensions nominales de [U] 230/240 V. Ces indications peuvent varier pour des tensions plus basses ainsi que pour des versions spécifiques à certains pays.

Respectez impérativement le numéro d'article se trouvant sur la plaque signalétique de l'outil électroportatif. Les désignations commerciales des différents outils électroportatifs peuvent varier.

## Bruits et vibrations

Valeurs de mesure déterminées conformément à EN 60745.

Les mesures réelles (A) des niveaux sonores de l'appareil sont : Niveau de pression acoustique 91 dB(A) ; niveau d'intensité acoustique 102 dB(A). Incertitude K=3 dB.

### Porter une protection acoustique !

Total des valeurs de vibration (somme vectorielle des trois directions) déterminée selon EN 60745 : Sciage du bois : Coefficient d'émissivité des vibrations  $a_h = 7 \text{ m/s}^2$ , aléas  $K < 1,5 \text{ m/s}^2$

L'amplitude d'oscillation indiquée dans ces instructions d'utilisation a été mesurée conformément à la norme EN 60745 et peut être utilisée pour une comparaison d'outils électroportatifs. Elle est également appropriée pour une estimation préliminaire de la sollicitation vibratoire.

L'amplitude d'oscillation représente les utilisations principales de l'outil électroportatif. Si l'outil électroportatif est cependant utilisé pour d'autres applications, avec d'autres outils de travail ou avec un entretien non approprié, l'amplitude d'oscillation peut être différente. Ceci peut augmenter considérablement la sollicitation vibratoire pendant toute la durée de travail. Pour une estimation précise de la sollicitation vibratoire, il est recommandé de prendre aussi en considération les espaces de temps pendant lesquels l'appareil est éteint ou en fonctionnement, mais pas vraiment utilisé. Ceci peut réduire considérablement la sollicitation vibratoire pendant toute la durée de travail. Déterminez des mesures de protection supplémentaires pour protéger l'utilisateur des effets de vibrations, telles que par exemple : Entretien de l'outil électroportatif et des outils de travail, maintenir les mains chaudes, organisation des opérations de travail.

## Déclaration de conformité

Nous déclarons sous notre propre responsabilité que le produit décrit sous « Caractéristiques techniques » est en conformité avec les normes ou documents normatifs suivants : EN 60745 conformément aux termes des réglementations 2004/108/CE, 98/37/CE (jusqu'au 28.12.2009), 2006/42/CE (à partir du 29.12.2009).

Dossier technique auprès de :  
Robert Bosch GmbH, PT/ESC,  
D-70745 Leinfelden-Echterdingen

Dr. Egbert Schneider    Dr. Eckerhard Strötgen  
Senior Vice President    Head of Product  
Engineering                    Certification

*ppa. Schneider*    *i.v. Strötgen*

06.12.2007, Robert Bosch GmbH, Power Tools Division  
D-70745 Leinfelden-Echterdingen



## Montage

- ▶ **Avant d'effectuer des travaux sur l'outil électroportatif, retirez la fiche de la prise de courant.**

### Poignée supplémentaire

#### Montage de la poignée supplémentaire (voir figures A–C)

Enfoncez l'entretoise **14** dans l'ouverture du boîtier et serrez-le à l'aide de la vis moletée **13**.

Ecartez la poignée supplémentaire **2** et montez-la des deux côtés sur l'entretoise **14**.

Faites passer la vis **16** à travers la poignée supplémentaire et l'entretoise et serrez-la à l'aide de l'écrou moleté **15**.

#### Faire basculer la poignée supplémentaire (voir figure D)

La poignée supplémentaire **2** peut être basculée dans n'importe quelle position, afin d'obtenir une position de travail sûre et peut fatigante.

Desserrez l'écrou moleté **15** et poussez la poignée supplémentaire **2** dans la position souhaitée. Resserrez l'écrou moleté.

#### Déplacement de la poignée supplémentaire (voir figure E)

Pour un sciage près du bord, il est possible de déplacer la poignée supplémentaire **2** latéralement.

Desserrez la vis moletée **13** et poussez la poignée supplémentaire **2** avec l'entretoise **14** dans la position souhaitée. Resserrez la vis moletée.

### Montage/changement des lames de scie

- ▶ **Portez toujours des gants de protection pour monter les lames de scie.** Lors d'un contact avec les lames de scie, il y a un risque de blessures.
- ▶ **Pour tous les travaux sur l'outil électroportatif, montez la protection de la lame de scie **11** sur les lames de scie.**

### Choix des lames de scie

Choisissez les lames de scie en fonction du matériau à travailler.

N'utilisez que des lames de scie en métal dur pour scier des matériaux de construction légers, pas des lames de scie prévues pour le bois ou les matières plastiques.

### Montage des lames de scie (voir figures I–J)

Tournez l'outil électroportatif de sorte que la plaque de base se trouve au-dessus.

Si nécessaire, enlevez le canal d'aspiration **8** (voir « Canal d'aspiration », page 26).

Introduisez toujours d'abord la lame de scie dont le dispositif d'entraînement de la lame de scie **17** est plus proche du moteur.

**Note :** Après chaque arrêt, les dispositifs d'entraînement de la lame de scie **17** se trouvent dans une autre position. Les figures montrent une position quelconque.

- ▶ **L'inscription de la lame de scie **12** doit toujours être dirigée vers l'extérieur et doit coïncider avec la couleur du dispositif d'entraînement de la lame de scie **17**.**

Appuyez sur la touche SDS **9** et maintenez-la dans cette position. Ceci retire la tige de verrouillage **18**, les lames de scie peuvent être accrochées.

Accrochez la lame de scie **12** appropriée dans le dispositif d'entraînement de lame de scie **17** qui se trouve le plus proche du moteur (①). Orientez la lame de scie pour la mettre dans le guidage des lames de scie **19** et laissez le nez de la lame de scie s'encliqueter dans l'encoche du guide **1**.

Accrochez la deuxième lame de scie dans le dispositif d'entraînement des lames de scie **17** libre (②). Orientez la lame de scie pour la mettre dans le guidage de lames de scie **19**. Relâchez la touche SDS **9**.

Poussez du haut sur la deuxième lame de scie **12** jusqu'à ce que le nez de la lame de scie s'encliquette dans l'encoche du guide **1**.

- ▶ **Contrôlez si les lames de scie sont bien serrées.** Une lame de scie qui n'est pas bien serrée peut tomber et risque de vous blesser.

Montez la protection de lames **11** sur les lames de scie **12**.

**Sortir les lames de scie (voir figures K – L)**

Appuyez sur la touche SDS **9**. Tirez simultanément sur les deux lames de scie **12** à la hauteur des dispositifs d'entraînement des lames de scie **17**, pour les retirer du guidage des lames de scie (①).

Ecartez les lames de scie **12** sur leur longueur (②) et sortez-les **l'une après l'autre** du guidage des lames de scie **19** (③). Si vous sortez les lames de scie en même temps, elles se bloquent mutuellement.

**Aspiration de poussières/de copeaux**

- ▶ Les poussières de matériaux tels que peintures contenant du plomb, certains bois, minéraux ou métaux, peuvent être nuisibles à la santé. Toucher ou aspirer les poussières peut entraîner des réactions allergiques et/ou des maladies respiratoires auprès de l'utilisateur ou de personnes se trouvant à proximité. Certaines poussières telles que les poussières de chêne ou de hêtre sont considérées cancérigènes, surtout en connexion avec des additifs pour le traitement de bois (chromate, lazure). Les matériaux contenant de l'amiante ne doivent être travaillés que par des personnes qualifiées.
    - Si possible, utilisez une aspiration des poussières.
    - Veillez à bien aérer la zone de travail.
    - Il est recommandé de porter un masque respiratoire de la classe de filtre P2.
- Respectez les règlements en vigueur dans votre pays spécifiques aux matériaux à traiter.

**Canal d'aspiration (voir figure F)**

Accrochez le canal d'aspiration **8** sous la poignée **6** dans le boîtier et laissez-le s'encliqueter dans les lames **10**.

Pour retirer le canal d'aspiration **8**, écartez ses cames **10** et retirez-le vers l'arrière.

**Raccordement de l'aspiration de poussières**

Enfoncez un canal d'aspiration (diamètre 35 mm, accessoire) dans la tubulure d'aspiration **7**. Raccordez le tuyau d'aspiration à un aspirateur (accessoire).

L'aspirateur doit être approprié au matériau à travailler.

Pour l'aspiration de poussières particulièrement nuisibles à la santé, cancérigènes ou sèches, utilisez des aspirateurs spéciaux.

**Mise en marche****Mise en service**

- ▶ **Tenez compte de la tension du réseau ! La tension de la source de courant doit coïncider avec les indications se trouvant sur la plaque signalétique de l'outil électroportatif. Les outils électroportatifs marqués 230 V peuvent également être mis en service sous 220 V.**

**Mise en Marche/Arrêt**

- ▶ **Lors de la mise en fonctionnement de l'outil électroportatif, les lames de scie ne doivent pas s'appuyer contre ou toucher quelque chose.**

Pour **la mise en marche** de l'outil électroportatif, appuyez à gauche ou à droite sur le verrouillage de mise en marche **4**, maintenez-le appuyé et appuyez ensuite sur l'interrupteur Marche/Arrêt **5**.

Pour **éteindre** l'outil électroportatif, relâcher l'interrupteur Marche/Arrêt **5**.

En cas de travaux assez longs avec un petit nombre de courses, l'outil électroportatif risque de chauffer fortement. Retirez les lames de scie et faites travailler l'outil électroportatif au nombre de courses maximal pendant une durée de 3 minutes environ afin de le laisser refroidir.

### Présélection du nombre des courses

A l'aide de la molette de présélection du nombre de courses **3**, il est possible de présélectionner le nombre de courses et de modifier celui-ci pendant le service.

- 1-2: Nombre de courses réduit
- 3-4: Nombre de courses moyen
- 5-6: Nombre de courses élevé

Le nombre de courses dépend du matériau à travailler et des conditions de travail et peut être déterminée par des essais pratiques.

### Instructions d'utilisation

- ▶ **Lors du sciage de matériaux de construction légers, respecter les dispositions légales ainsi que les recommandations du fabricant du matériau.**

Avant de scier dans le bois, les panneaux d'agglomérés, les matériaux de construction etc., vérifier si ceux-ci contiennent des corps étrangers tels que clous ou vis etc., et, le cas échéant, les enlever.

Serrez bien la pièce et ne le soutenez surtout pas avec votre main ou votre pied.

- ▶ **Le tracé de coupe doit être dégagé en haut et en bas.**

Ne démonter la protection de la lame de scie **11** que pour le sciage.

Tenez bien l'outil électroportatif mis en marche lorsque vous le placez sur la pièce. Veillez à ne pas toucher par mégarde le sol ou d'autres objets (danger de recul).

Une fois l'opération de travail terminée, arrêter l'outil électroportatif.

Arrêtez immédiatement l'outil électroportatif lorsque les lames de scie se coincent. A l'aide d'un outil approprié, écarter légèrement la fente de scie et retirez l'outil électroportatif.

N'utilisez pas le guide **1** pour enlever p. ex. des morceaux de bois découpés.

### Coupes en plongée (voir images G-H)

- ▶ **Le procédé de coupes en plongée ne peut être appliqué que pour des matériaux tendres tels que le bois, le plaque de plâtre, etc. !**

Positionnez la pointe de l'outil électroportatif sur la pièce à travailler et mettez-le en fonctionnement. Plongez lentement le guide dans la pièce jusqu'à ce que la pièce soit sciée.

Tenez l'outil électroportatif dans un angle plus raide par rapport à la pièce et continuez à scier le long du tracé.

## Entretien et service après-vente

### Nettoyage et entretien

- ▶ **Avant d'effectuer des travaux sur l'outil électroportatif, retirez la fiche de la prise de courant.**
- ▶ **Tenez toujours propres l'outil électroportatif ainsi que les ouïes de ventilation afin d'obtenir un travail impeccable et sûr.**

Une fois le travail terminé, nettoyez le guide **1**, le guidage des lames de scie **19** et les lames de scie **12**.

Les lames de scie **12** et le guidage des lames **19** ne doivent pas être huilés, car autrement l'aspiration des poussières sera réduite.

Si, malgré tous les soins apportés à la fabrication et au contrôle de l'appareil, celui-ci devait avoir un défaut, la réparation ne doit être confiée qu'à une station de service après-vente agréée pour outillage Bosch.

Pour toute demande de renseignement ou commande de pièces de rechange, précisez-nous impérativement le numéro d'article à dix chiffres de l'outil électroportatif indiqué sur la plaque signalétique.

### Accessoires

Set de lames de scie  
pour bois et matières  
plastiques . . . . . 2 608 632 120

Set de lames de scie  
pour matériaux de construction  
légers, en métal dur . . . . . 2 608 632 123

### Service après-vente et assistance des clients

Notre service après-vente répond à vos questions concernant la réparation et l'entretien de votre produit et les pièces de rechange. Vous trouverez des vues éclatées ainsi que des informations concernant les pièces de rechange également sous : **www.bosch-pt.com**

Les conseillers techniques Bosch sont à votre disposition pour répondre à vos questions concernant l'achat, l'utilisation et le réglage de vos produits et leurs accessoires.

#### France

Robert Bosch (France) S.A.S.  
Service Après-Vente Electroportatif  
126, rue de Stalingrad  
93705 DRANCY Cédex  
Tel. : +33 (0143) 11 90 06  
Fax : +33 (0143) 11 90 33  
E-Mail :  
sav.outillage-electroportatif@fr.bosch.com  
N° Vert : +33 (0800) 05 50 51  
www.bosch.fr

#### Belgique, Luxembourg

Tel. : +32 (070) 22 55 65  
Fax : +32 (070) 22 55 75  
E-Mail : outillage.gereedschap@be.bosch.com

#### Suisse

Tel. : +41 (044) 8 47 15 12  
Fax : +41 (044) 8 47 15 52

### Elimination des déchets

Les outils électroportatifs, ainsi que leurs accessoires et emballages, doivent pouvoir suivre chacun une voie de recyclage appropriée.

#### Seulement pour les pays de l'Union Européenne :



Ne jetez pas votre appareil électroportatif avec les ordures ménagères !

Conformément à la directive européenne 2002/96/CE relative aux déchets d'équipements électriques et électroniques et sa réalisation dans les lois nationales, les outils électroportatifs dont on ne peut plus se servir doivent être séparés et suivre une voie de recyclage appropriée.

**Sous réserve de modifications.**

## Advertencias de peligro generales para herramientas eléctricas

### **⚠ ADVERTENCIA** Lea íntegramente estas advertencias de peligro e instrucciones.

En caso de no atenerse a las advertencias de peligro e instrucciones siguientes, ello puede ocasionar una descarga eléctrica, un incendio y/o lesión grave.

### Guardar todas las advertencias de peligro e instrucciones para futuras consultas.

El término herramienta eléctrica empleado en las siguientes advertencias de peligro se refiere a herramientas eléctricas de conexión a la red (con cable de red) y a herramientas eléctricas accionadas por acumulador (o sea, sin cable de red).

#### 1) Seguridad del puesto de trabajo

- a) **Mantenga limpio y bien iluminado su puesto de trabajo.** El desorden o una iluminación deficiente en las áreas de trabajo pueden provocar accidentes.
- b) **No utilice la herramienta eléctrica en un entorno con peligro de explosión, en el que se encuentren combustibles líquidos, gases o material en polvo.** Las herramientas eléctricas producen chispas que pueden llegar a inflamar los materiales en polvo o vapores.
- c) **Mantenga alejados a los niños y otras personas de su puesto de trabajo al emplear la herramienta eléctrica.** Una distracción le puede hacer perder el control sobre la herramienta eléctrica.

#### 2) Seguridad eléctrica

- a) **El enchufe de la herramienta eléctrica debe corresponder a la toma de corriente utilizada. No es admisible modificar el enchufe en forma alguna. No emplear adaptadores en herramientas eléctricas dotadas con una toma de tierra.** Los enchufes sin modificar adecuados a las respectivas tomas de corriente reducen el riesgo de una descarga eléctrica.
- b) **Evite que su cuerpo toque partes conectadas a tierra como tuberías, radiadores, cocinas y refrigeradores.** El riesgo a quedar expuesto a una sacudida eléctrica es mayor si su cuerpo tiene contacto con tierra.

- c) **No exponga la herramienta eléctrica a la lluvia y evite que penetren líquidos en su interior.** Existe el peligro de recibir una descarga eléctrica si penetran ciertos líquidos en la herramienta eléctrica.
- d) **No utilice el cable de red para transportar o colgar la herramienta eléctrica, ni tire de él para sacar el enchufe de la toma de corriente. Mantenga el cable de red alejado del calor, aceite, esquinas cortantes o piezas móviles.** Los cables de red dañados o enredados pueden provocar una descarga eléctrica.
- e) **Al trabajar con la herramienta eléctrica a la intemperie utilice solamente cables de prolongación apropiados para su uso en exteriores.** La utilización de un cable de prolongación adecuado para su uso en exteriores reduce el riesgo de una descarga eléctrica.
- f) **Si fuese imprescindible utilizar la herramienta eléctrica en un entorno húmedo, es necesario conectarla a través de un fusible diferencial.** La aplicación de un fusible diferencial reduce el riesgo a exponerse a una descarga eléctrica.

#### 3) Seguridad de personas

- a) **Esté atento a lo que hace y emplee la herramienta eléctrica con prudencia. No utilice la herramienta eléctrica si estuviese cansado, ni tampoco después de haber consumido alcohol, drogas o medicamentos.** El no estar atento durante el uso de la herramienta eléctrica puede provocarle serias lesiones.
- b) **Utilice un equipo de protección personal y en todo caso unas gafas de protección.** El riesgo a lesionarse se reduce considerablemente si, dependiendo del tipo y la aplicación de la herramienta eléctrica empleada, se utiliza un equipo de protección adecuado como una mascarilla antipolvo, zapatos de seguridad con suela antideslizante, casco, o protectores auditivos.
- c) **Evite una puesta en marcha fortuita. Asegurarse de que la herramienta eléctrica esté desconectada antes de conectarla a la toma de corriente y/o al montar el acumulador, al recogerla, y al transportarla.** Si

transporta la herramienta eléctrica sujetándola por el interruptor de conexión/desconexión, o si introduce el enchufe en la toma de corriente con la herramienta eléctrica conectada, ello puede dar lugar a un accidente.

- d) Retire las herramientas de ajuste o llaves fijas antes de conectar la herramienta eléctrica.** Una herramienta de ajuste o llave fija colocada en una pieza rotante puede producir lesiones al poner a funcionar la herramienta eléctrica.
- e) Evite posturas arriesgadas. Trabaje sobre una base firme y mantenga el equilibrio en todo momento.** Ello le permitirá controlar mejor la herramienta eléctrica en caso de presentarse una situación inesperada.
- f) Lleve puesta una vestimenta de trabajo adecuada. No utilice vestimenta amplia ni joyas. Mantenga su pelo, vestimenta y guantes alejados de las piezas móviles.** La vestimenta suelta, el pelo largo y las joyas se pueden enganchar con las piezas en movimiento.
- g) Siempre que sea posible utilizar unos equipos de aspiración o captación de polvo, asegúrese que éstos estén montados y que sean utilizados correctamente.** El empleo de estos equipos reduce los riesgos derivados del polvo.
- 4) Uso y trato cuidadoso de herramientas eléctricas**
- a) No sobrecargue la herramienta eléctrica. Use la herramienta eléctrica prevista para el trabajo a realizar.** Con la herramienta adecuada podrá trabajar mejor y más seguro dentro del margen de potencia indicado.
- b) No utilice herramientas eléctricas con un interruptor defectuoso.** Las herramientas eléctricas que no se puedan conectar o desconectar son peligrosas y deben hacerse reparar.
- c) Saque el enchufe de la red y/o desmonte el acumulador antes de realizar un ajuste en la herramienta eléctrica, cambiar de accesorio o al guardar la herramienta eléctrica.** Esta medida preventiva reduce el riesgo a conectar accidentalmente la herramienta eléctrica.
- d) Guarde las herramientas eléctricas fuera del alcance de los niños. No permita la utilización de la herramienta eléctrica a aquellas personas que no estén familiarizadas con su uso o que no hayan leído estas instrucciones.** Las herramientas eléctricas utilizadas por personas inexpertas son peligrosas.
- e) Cuide la herramienta eléctrica con esmero. Controle si funcionan correctamente, sin atascarse, las partes móviles de la herramienta eléctrica, y si existen partes rotas o deterioradas que pudieran afectar al funcionamiento de la herramienta eléctrica. Haga reparar estas piezas defectuosas antes de volver a utilizar la herramienta eléctrica.** Muchos de los accidentes se deben a herramientas eléctricas con un mantenimiento deficiente.
- f) Mantenga los útiles limpios y afilados.** Los útiles mantenidos correctamente se dejan guiar y controlar mejor.
- g) Utilice la herramienta eléctrica, accesorios, útiles, etc. de acuerdo a estas instrucciones, considerando en ello las condiciones de trabajo y la tarea a realizar.** El uso de herramientas eléctricas para trabajos diferentes de aquellos para los que han sido concebidas puede resultar peligroso.
- 5) Servicio**
- a) Únicamente haga reparar su herramienta eléctrica por un profesional, empleando exclusivamente piezas de repuesto originales.** Solamente así se mantiene la seguridad de la herramienta eléctrica.

## Instrucciones de seguridad específicas del aparato

- **Al terminar de aserrar, desconecte la herramienta eléctrica y espere a que ésta se haya detenido completamente antes de sacar la hoja de sierra de la ranura de corte.** Ello le permite depositar de forma segura la herramienta eléctrica sin peligro de que sea rechazada.

- ▶ **Solamente utilice hojas de sierra sin dañar y en perfecto estado.** Las hojas de sierra deformadas o melladas pueden romperse o ser rechazadas al trabajar.
- ▶ **Después de desconectar el aparato no trate de frenar la hoja de sierra presionándola lateralmente contra la pieza.** La hoja de sierra podría dañarse, romperse o ser rechazada.
- ▶ **Utilice unos aparatos de exploración adecuados para detectar posibles tuberías de agua y gas o cables eléctricos ocultos, o consulte a la compañía local que le abastece con energía.** El contacto con cables eléctricos puede electrocutarle o causar un incendio. Al dañar las tuberías de gas, ello puede dar lugar a una explosión. La perforación de una tubería de agua puede redundar en daños materiales o provocar una electrocución.
- ▶ **Únicamente sujete el aparato por las empuñaduras aisladas al realizar trabajos en los que el útil pueda tocar conductores eléctricos ocultos o el propio cable del aparato.** El contacto con conductores portadores de tensión puede hacer que las partes metálicas del aparato le provoquen una descarga eléctrica.
- ▶ **Trabajar sobre una base firme sujetando la herramienta eléctrica con ambas manos.** La herramienta eléctrica es guiada de forma más segura con ambas manos.
- ▶ **Asegure la pieza de trabajo.** Una pieza de trabajo fijada con unos dispositivos de sujeción, o en un tornillo de banco, se mantiene sujeta de forma mucho más segura que con la mano.
- ▶ **Antes de depositarla, esperar a que se haya detenido la herramienta eléctrica.** El útil puede engancharse y hacerle perder el control sobre la herramienta eléctrica.
- ▶ **No utilice la herramienta eléctrica si el cable está dañado. No toque un cable dañado, y desconecte el enchufe de la red, si el cable se daña durante el trabajo.** Un cable dañado comporta un mayor riesgo de electrocución.

## Descripción del funcionamiento



**Lea íntegramente estas advertencias de peligro e instrucciones.** En caso de no atenerse a las advertencias de peligro e instrucciones siguientes, ello puede ocasionar una descarga eléctrica, un incendio y/o lesión grave.

Despliegue y mantenga abierta la solapa con la imagen del aparato mientras lee las instrucciones de manejo.

## Utilización reglamentaria

La herramienta eléctrica ha sido diseñada para serrar a pulso madera, plástico y materiales de construcción ligeros. Es adecuada para efectuar cortes rectos y por inmersión. Observar las recomendaciones sobre las hojas de sierra.

## Componentes principales

La numeración de los componentes está referida a la imagen de la herramienta eléctrica en la página ilustrada.

- 1 Espada
- 2 Empuñadura adicional
- 3 Rueda para preselección del nº de carreras
- 4 Bloqueo de conexión para interruptor de conexión/desconexión
- 5 Interruptor de conexión/desconexión
- 6 Empuñadura
- 7 Boquilla de aspiración
- 8 Canal de aspiración
- 9 Botón SDS para liberación de la hoja de sierra
- 10 Pestaña de sujeción del canal de aspiración
- 11 Protección de la hoja de sierra
- 12 Hoja de sierra\*
- 13 Tornillo moleteado para empuñadura adicional
- 14 Tubo distanciador para empuñadura adicional
- 15 Tuerca moleteada para empuñadura adicional
- 16 Tornillo para empuñadura adicional
- 17 Arrastrador de la hoja de sierra
- 18 Espiga de enclavamiento de hoja de sierra
- 19 Guía de hojas de sierra

**\*Los accesorios descritos e ilustrados no corresponden al material que se adjunta de serie.**

**Datos técnicos**

Serrucho multiuso eléctrico	GFZ 16-35 AC Professional	
Nº de artículo		0 601 637 7..
Potencia absorbida nominal	W	1600
Nº de carreras en vacío $n_0$	min <sup>-1</sup>	850–2600
Carrera	mm	50
Longitud de la espada	mm	350
Peso según EPTA-Procedure 01/2003	kg	5,2
Clase de protección		□/II

Estos datos son válidos para tensiones nominales de [U] 230/240 V. Los valores pueden variar si la tensión fuese inferior, y en las ejecuciones específicas para ciertos países.

Preste atención al nº de artículo en la placa de características de su aparato, ya que las denominaciones comerciales de algunos aparatos pueden variar.

**Información sobre ruidos y vibraciones**

Determinación de los valores de medición según EN 60745.

El nivel de presión sonora típico del aparato, determinado con un filtro A, asciende a: Nivel de presión sonora 91 dB(A); nivel de potencia acústica 102 dB(A). Tolerancia K=3 dB.

**¡Colocarse un protector de oídos!**

Nivel total de vibraciones (suma vectorial de tres direcciones) determinado según EN 60745:

Serrado de madera: Valor de vibraciones generadas  $a_h = 7 \text{ m/s}^2$ , tolerancia  $K < 1,5 \text{ m/s}^2$ .

El nivel de vibraciones indicado en estas instrucciones ha sido determinado según el procedimiento de medición fijado en la norma EN 60745 y puede servir como base de comparación con otras herramientas eléctricas. También es adecuado para estimar provisionalmente la sollicitación experimentada por las vibraciones.

El nivel de vibraciones indicado ha sido determinado para las aplicaciones principales de la herramienta eléctrica. Por ello, el nivel de vibraciones puede ser diferente si la herramienta eléctrica se utiliza para otras aplicaciones, con útiles diferentes, o si el mantenimiento de la misma fuese deficiente. Ello puede suponer un aumento drástico de la sollicitación por vibraciones durante el tiempo total de trabajo.

Para determinar con exactitud la sollicitación experimentada por las vibraciones, es necesario considerar también aquellos tiempos en los que el aparato esté desconectado, o bien, esté en funcionamiento, pero sin ser utilizado realmente. Ello puede suponer una disminución drástica de la sollicitación por vibraciones durante el tiempo total de trabajo.

Fije unas medidas de seguridad adicionales para proteger al usuario de los efectos por vibraciones, como por ejemplo: Mantenimiento de la herramienta eléctrica y de los útiles, conservar calientes las manos, organización de las secuencias de trabajo.

**Declaración de conformidad CE**

Declaramos bajo nuestra responsabilidad, que el producto descrito bajo "Datos técnicos" está en conformidad con las normas o documentos normalizados siguientes: EN 60745 de acuerdo con las regulaciones 2004/108/CE, 98/37/CE (hasta el 28.12.2009), 2006/42/CE (a partir del 29.12.2009).

Expediente técnico en:  
Robert Bosch GmbH, PT/ESC,  
D-70745 Leinfelden-Echterdingen

Dr. Egbert Schneider      Dr. Eckerhard Strötgen  
Senior Vice President      Head of Product  
Engineering                      Certification

*Egbert Schneider*      *i.v. Strötgen*

06.12.2007, Robert Bosch GmbH, Power Tools Division  
D-70745 Leinfelden-Echterdingen



## Montaje

- ▶ **Antes de cualquier manipulación en la herramienta eléctrica, sacar el enchufe de red de la toma de corriente.**

### Empuñadura adicional

#### Montaje de la empuñadura adicional (ver figuras A – C)

Inserte el tubo distanciador **14** en el alojamiento de la carcasa y sujételo firmemente con el tornillo moleteado **13**.

Estire en dirección opuesta ambos extremos de la empuñadura adicional **2** para poder encajarla en el tubo distanciador **14**.

Introduzca el tornillo **16** por la empuñadura adicional, páselo por el tubo distanciador, y sujete firmemente la empuñadura con la tuerca moleteada **15**.

#### Giro de la empuñadura adicional (ver figura D)

La empuñadura adicional **2** puede girarse a cualquier posición para permitirle trabajar manteniendo una postura firme y cómoda.

Afloje la tuerca moleteada **15** e incline la empuñadura adicional **2** hacia la posición deseada. Vuelva a apretar la tuerca moleteada.

#### Desplazamiento de la empuñadura adicional (ver figura E)

Para poder serrar cerca de un borde es posible desplazar lateralmente la empuñadura adicional **2**.

Afloje la tuerca moleteada **13** y deslice la empuñadura adicional **2** junto con el tubo distanciador **14** hacia la posición deseada. Vuelva a apretar firmemente el tornillo moleteado.

### Montaje y cambio de las hojas de sierra

- ▶ **Al montar las hojas de sierra utilice unos guantes de protección.** Podría accidentarse en caso de tocar las hojas de sierra.
- ▶ **Antes de cualquier manipulación en la herramienta eléctrica monte la protección 11 en las hojas de sierra.**

### Selección de las hojas de sierra

Seleccione las hojas de sierra de acuerdo al material a trabajar.

Para serrar materiales de construcción ligeros, no utilice las hojas de sierra para madera o plástico, sino exclusivamente aquellas con incrustaciones de metal duro, previstas para tal fin.

### Montaje de las hojas de sierra (ver figuras I – J)

Dele la vuelta a la herramienta eléctrica de manera que la placa base quede boca arriba.

Si procede, desmonte el canal de aspiración **8** (ver “Canal de aspiración”, página 34).

Siempre monte primero aquella hoja de sierra cuyo arrastrador **17** esté situado más cerca del motor.

**Observación:** Tras la desconexión, los arrastradores de la hoja de sierra **17** pueden quedar cada vez en una posición diferente. En las figuras se muestra una posición cualquiera.

- ▶ **La inscripción de la hoja de sierra 12 deberá mirar hacia fuera y además deberá coincidir con el color del arrastrador de la hoja de sierra 17.**

Presione el botón SDS **9** y manténgalo accionado. Ello hace que sea retraída la espiga de enclavamiento **18** lo que permite enganchar las hojas de sierra.

Enganche primero aquella hoja de sierra **12** cuyo arrastrador **17** esté situado más próximo al motor (ⓐ). Aloje entonces la hoja de sierra en la guía de la misma **19** y cuide que el saliente de la hoja de sierra enclave en la abertura de la espada **1**.

Enganche la segunda hoja de sierra en el otro arrastrador de la hoja de sierra **17** (ⓑ). Aloje la hoja de sierra en la guía de la misma **19**. Suelte el botón SDS **9**.

Presione desde arriba la segunda hoja de sierra **12**, de manera que el saliente de la misma enclave en la abertura de la espada **1**.

- ▶ **Controle la sujeción firme de las hojas de sierra.** Una hoja de sierra floja puede llegar a salirse de su alojamiento y lesionarle.

Cubra las hojas de sierra **12** con la protección **11**.

### Desmontaje de las hojas de sierra (ver figuras K – L)

Accione el botón SDS **9**. Tire hacia arriba, simultáneamente, de ambas hojas de sierra **12** sujetándolas cerca del arrastrador **17**, y sáquelas de la guía (ⓐ).

Empuje a lo largo las hojas de sierra **12** en sentido opuesto (ⓑ), y sáquelas **una tras otra** de la guía de hojas de sierra **19** (ⓒ). Al intentar sacarlas juntas, ambas hojas de sierra se bloquean mutuamente.

### Aspiración de polvo y virutas

- ▶ El polvo de ciertos materiales como, pinturas que contengan plomo, ciertos tipos de madera y algunos minerales y metales, puede ser nocivo para la salud. El contacto y la inspiración de estos polvos pueden provocar en el usuario o en las personas circundantes reacciones alérgicas y/o enfermedades respiratorias.

Ciertos polvos como los de roble, encina y haya son considerados como cancerígenos, especialmente en combinación con los aditivos para el tratamiento de la madera (cromatos, conservantes de la madera). Los materiales que contengan amianto solamente deberán ser procesados por especialistas.

- A ser posible utilice un equipo para aspiración de polvo.
- Observe que esté bien ventilado el puesto de trabajo.
- Se recomienda una mascarilla protectora con un filtro de la clase P2.

Observe las prescripciones vigentes en su país sobre los materiales a trabajar.

### Canal de aspiración (ver figura F)

Enganche el canal de aspiración **8** en la carcasa, debajo de la empuñadura **6**, y sujete su otro extremo con las pestañas **10**.

Para desmontar el canal de aspiración **8** abra los clips de las pestañas de sujeción **10** y sáquelo hacia atrás.

### Conexión del equipo para aspiración de polvo

Inserte la manguera de aspiración (diámetro 35 mm, accesorio especial) en la boquilla de aspiración **7**. Conecte la manguera de aspiración a un aspirador (accesorio especial).

El aspirador debe ser adecuado para el material a trabajar.

Para aspirar polvo especialmente nocivo para la salud, cancerígeno, o polvo seco utilice un aspirador especial.

## Operación

### Puesta en marcha

- ▶ **¡Observe la tensión de red! La tensión de la fuente de energía deberá coincidir con las indicaciones en la placa de características de la herramienta eléctrica. Las herramientas eléctricas marcadas con 230 V pueden funcionar también a 220 V.**

### Conexión/desconexión

- ▶ **Al conectar la herramienta eléctrica, las hojas de sierra no deberán apoyar en ningún lado ni deberán tocar cosa alguna.**

Para **conectar** la herramienta eléctrica, presione a la izquierda, o derecha, el bloqueo de conexión **4**, manténgalo accionado, y presione entonces el interruptor de conexión/desconexión **5**.

Para la **desconexión** suelte el interruptor de conexión/desconexión **5**.

Al trabajar prolongadamente con un nº de carreras reducido, puede que la herramienta eléctrica se caliente fuertemente. Retire las hojas de sierra y deje trabajar la herramienta eléctrica durante aprox. 3 min a las revoluciones máximas, para que se refrigere.

### Preselección del nº de carreras

La rueda **3** le permite preseleccionar el nº de carreras incluso durante la operación del aparato.

- 1–2: nº de carreras reducido
- 3–4: nº de carreras mediano
- 5–6: nº de carreras elevado

El número de carreras precisado depende del material y condiciones de trabajo, siendo conveniente determinarlo probando.

## Instrucciones para la operación

- ▶ **Al aserrar materiales de construcción ligeros atenerse a las prescripciones legales y a las recomendaciones del fabricante del material.**

Antes de serrar madera, tablas de aglomerado de madera, materiales de construcción, etc., inspeccionar si existen en ellos cuerpos extraños como clavos, tornillos o similares y, en caso afirmativo, retirarlos.

Fije firmemente la pieza de trabajo y no la sujete jamás con la mano ni con el pie.

- ▶ **La línea de corte deberá estar libre de obstáculos por la cara superior e inferior de la pieza.**

Solamente desmonte la protección de la hoja de sierra **11** al serrar.

Agarre con firmeza la herramienta eléctrica conectada al aplicarla contra la pieza de trabajo. Preste atención a no tocar accidentalmente el suelo u otros objetos (peligro de rechazo).

Al terminar el trabajo desconecte la herramienta eléctrica.

Si las hojas de sierra llegan a atascarse en el material desconecte inmediatamente la herramienta eléctrica. Abra la ranura de corte con un útil adecuado y extraiga las hojas de sierra de la misma.

No haga palanca con la espada **1** para desprender las piezas de madera, o cosas similares, serradas.

### Aserrado por inmersión (ver figuras G–H)

- ▶ **¡Solamente deberán trabajarse materiales blandos como la madera, placas de pladur, etc., según el procedimiento de aserrado por inmersión!**

Incline la herramienta eléctrica asentando la punta contra la pieza de trabajo, y conéctela. Permita que la espada vaya profundizando con cuidado en el material hasta lograr traspasar la pieza de trabajo.

Mantenga la herramienta eléctrica formando un ángulo más pronunciado respecto a la pieza de trabajo y continúe cortando a lo largo del trazo.

## Mantenimiento y servicio

### Mantenimiento y limpieza

- ▶ **Antes de cualquier manipulación en la herramienta eléctrica, sacar el enchufe de red de la toma de corriente.**

- ▶ **Mantenga limpia la herramienta eléctrica y las rejillas de refrigeración para trabajar con eficacia y seguridad.**

Limpie la espada **1**, la guía de hojas de sierra **19**, y las hojas de sierra **12**, al finalizar el trabajo.

No deberán lubricarse las hojas de sierra **12** ni la guía **19**, ya que entonces se reduciría el rendimiento en la aspiración del polvo.

Si a pesar de los esmerados procesos de fabricación y control, la herramienta eléctrica llegase a averiarse, la reparación deberá encargarse a un servicio técnico autorizado para herramientas eléctricas Bosch.

Para cualquier consulta o pedido de piezas de repuesto es imprescindible indicar el nº de artículo de 10 dígitos que figura en la placa de características de la herramienta eléctrica.

### Accesorios especiales

Juego de hojas de sierra para madera y plástico . . . . . 2 608 632 120

Juego de hojas de sierra para materiales de construcción ligeros, con incrustaciones de metal duro . . . . . 2 608 632 123

### Servicio técnico y atención al cliente

El servicio técnico le asesorará en las consultas que pueda Ud. tener sobre la reparación y mantenimiento de su producto, así como sobre piezas de recambio. Los dibujos de despiece e informaciones sobre las piezas de recambio las podrá obtener también en internet bajo:

**www.bosch-pt.com**

Nuestro equipo de asesores técnicos le orientará gustosamente en cuanto a la adquisición, aplicación y ajuste de los productos y accesorios.

#### España

Robert Bosch España, S.A.  
Departamento de ventas  
Herramientas Eléctricas  
C/Hermanos García Noblejas, 19  
28037 Madrid  
Tel. Asesoramiento al cliente:  
+34 (0901) 11 66 97  
Fax: +34 (091) 327 98 63

#### Venezuela

Robert Bosch S.A.  
Final Calle Vargas. Edf. Centro Berimer P.B.  
Boleita Norte  
Caracas 107  
Tel.: +58 (02) 207 45 11

#### México

Robert Bosch S.A. de C.V.  
Tel. Interior: +52 (01) 800 627 1286  
Tel. D.F.: +52 (01) 52 84 30 62  
E-Mail: arturo.fernandez@mx.bosch.com

#### Argentina

Robert Bosch Argentina S.A.  
Av. Córdoba 5160  
C1414BAW Ciudad Autónoma de Buenos Aires  
Atención al Cliente  
Tel.: +54 (0810) 555 2020  
E-Mail: herramientas.bosch@ar.bosch.com

#### Perú

Autorex Peruana S.A.  
República de Panamá 4045,  
Lima 34  
Tel.: +51 (01) 475-5453  
E-Mail: vhe@autorex.com.pe

#### Chile

EMASA S.A.  
Irrarázaval 259 – Ñuñoa  
Santiago  
Tel.: +56 (02) 520 3100  
E-Mail: emasa@emasa.cl

### Eliminación

Recomendamos que las herramientas eléctricas, accesorios y embalajes sean sometidos a un proceso de recuperación que respete el medio ambiente.

#### Sólo para los países de la UE:



¡No arroje las herramientas eléctricas a la basura!

Conforme a la Directriz Europea 2002/96/CE sobre aparatos eléctricos y electrónicos inservibles, tras su transposición en ley nacional,

deberán acumularse por separado las herramientas eléctricas para ser sometidas a un reciclaje ecológico.

**Reservado el derecho de modificación.**

## Indicações gerais de advertência para ferramentas eléctricas

**⚠ ATENÇÃO** Devem ser lidas todas as indicações de advertência e todas as instruções. O desrespeito das advertências e instruções apresentadas abaixo pode causar choque eléctrico, incêndio e/ou graves lesões. **Guarde bem todas as advertências e instruções para futura referência.**

O termo "Ferramenta eléctrica" utilizado a seguir nas indicações de advertência, refere-se a ferramentas eléctricas operadas com corrente de rede (com cabo de rede) e a ferramentas eléctricas operadas com acumulador (sem cabo de rede).

### 1) Segurança da área de trabalho

- a) **Mantenha a sua área de trabalho sempre limpa e bem iluminada.** Desordem ou áreas de trabalho insuficientemente iluminadas podem levar a acidentes.
- b) **Não trabalhar com a ferramenta eléctrica em áreas com risco de explosão, nas quais se encontrem líquidos, gases ou pós inflamáveis.** Ferramentas eléctricas produzem faíscas, que podem inflamar pós ou vapores.
- c) **Manter crianças e outras pessoas afastadas da ferramenta eléctrica durante a utilização.** No caso de distração é possível que perca o controlo sobre o aparelho.

### 2) Segurança eléctrica

- a) **A ficha de conexão da ferramenta eléctrica deve caber na tomada. A ficha não deve ser modificada de maneira alguma. Não utilizar uma ficha de adaptação junto com ferramentas eléctricas protegidas por ligação à terra.** Fichas não modificadas e tomadas apropriadas reduzem o risco de um choque eléctrico.
- b) **Evitar que o corpo possa entrar em contacto com superfícies ligadas à terra, como tubos, aquecimentos, fogões e frigoríficos.** Há um risco elevado devido a choque eléctrico, se o corpo estiver ligado à terra.
- c) **Manter o aparelho afastado de chuva ou humidade.** A infiltração de água numa ferramenta eléctrica aumenta o risco de choque eléctrico.

d) **Não deverá utilizar o cabo para outras finalidades. Jamais utilizar o cabo para transportar a ferramenta eléctrica, para pendurá-la, nem para puxar a ficha da tomada. Manter o cabo afastado de calor, óleo, cantos afiados ou partes do aparelho em movimento.** Cabos danificados ou emaranhados aumentam o risco de um choque eléctrico.

e) **Se trabalhar com uma ferramenta eléctrica ao ar livre, só deverá utilizar cabos de extensão apropriados para áreas exteriores.** A utilização de um cabo de extensão apropriado para áreas exteriores reduz o risco de um choque eléctrico.

f) **Se não for possível evitar o funcionamento da ferramenta eléctrica em áreas húmidas, deverá ser utilizado um disjuntor de corrente de avaria.** A utilização de um disjuntor de corrente de avaria reduz o risco de um choque eléctrico.

### 3) Segurança de pessoas

- a) **Esteja atento, observe o que está a fazer e tenha prudência ao trabalhar com a ferramenta eléctrica. Não utilizar uma ferramenta eléctrica quando estiver fatigado ou sob a influência de drogas, álcool ou medicamentos.** Um momento de descuido ao utilizar a ferramenta eléctrica, pode levar a lesões graves.
- b) **Utilizar equipamento de protecção pessoal e sempre óculos de protecção.** A utilização de equipamento de protecção pessoal, como máscara de protecção contra pó, sapatos de segurança antiderrapantes, capacete de segurança ou protecção auricular, de acordo com o tipo e aplicação da ferramenta eléctrica, reduz o risco de lesões.
- c) **Evitar uma colocação em funcionamento involuntária. Assegure-se de que a ferramenta eléctrica esteja desligada, antes de conectá-la à alimentação de rede e/ou ao acumulador, antes de levantá-la ou de transportá-la.** Se tiver o dedo no interruptor ao transportar a ferramenta eléctrica ou se o aparelho for conectado à alimentação de rede enquanto estiver ligado, poderão ocorrer acidentes.

- d) Remover ferramentas de ajuste ou chaves de boca antes de ligar a ferramenta eléctrica.** Uma ferramenta ou chave que se encontre numa parte do aparelho em movimento pode levar a lesões.
- e) Evite uma posição anormal. Mantenha uma posição firme e mantenha sempre o equilíbrio.** Desta forma é mais fácil controlar a ferramenta eléctrica em situações inesperadas.
- f) Usar roupa apropriada. Não usar roupa larga nem jóias. Mantenha os cabelos, roupas e luvas afastadas de partes em movimento.** Roupas frouxas, cabelos longos ou jóias podem ser agarrados por peças em movimento.
- g) Se for possível montar dispositivos de aspiração ou de recolha, assegure-se de que estejam conectados e utilizados correctamente.** A utilização de uma aspiração de pó pode reduzir o perigo devido ao pó.
- 4) Utilização e manuseio cuidadoso de ferramentas eléctricas**
- a) Não sobrecarregue o aparelho. Utilize a ferramenta eléctrica apropriada para o seu trabalho.** É melhor e mais seguro trabalhar com a ferramenta eléctrica apropriada na área de potência indicada.
- b) Não utilizar uma ferramenta eléctrica com um interruptor defeituoso.** Uma ferramenta eléctrica que não pode mais ser ligada nem desligada, é perigosa e deve ser reparada.
- c) Puxar a ficha da tomada e/ou remover o acumulador antes de executar ajustes no aparelho, de substituir acessórios ou de guardar o aparelho.** Esta medida de segurança evita o arranque involuntário da ferramenta eléctrica.
- d) Guardar ferramentas eléctricas não utilizadas fora do alcance de crianças. Não permita que pessoas que não estejam familiarizadas com o aparelho ou que não tenham lido estas instruções, utilizem o aparelho.** Ferramentas eléctricas são perigosas se forem utilizadas por pessoas inesperadas.
- e) Tratar a ferramenta eléctrica com cuidado. Controlar se as partes móveis do aparelho funcionam perfeitamente e não emperram, e se há peças quebradas ou danificadas que possam prejudicar o funcionamento da ferramenta eléctrica. Permitir que peças danificadas sejam reparadas antes da utilização.** Muitos acidentes têm como causa, a manutenção insuficiente de ferramentas eléctricas.
- f) Manter as ferramentas de corte afiadas e limpas.** Ferramentas de corte cuidadosamente tratadas e com cantos de corte afiados emperram com menos frequência e podem ser conduzidas com maior facilidade.
- g) Utilizar a ferramenta eléctrica, acessórios, ferramentas de aplicação, etc. conforme estas instruções. Considerar as condições de trabalho e a tarefa a ser executada.** A utilização de ferramentas eléctricas para outras tarefas a não ser as aplicações previstas, pode levar a situações perigosas.
- 5) Serviço**
- a) Só permita que o seu aparelho seja reparado por pessoal especializado e qualificado e só com peças de reposição originais.** Desta forma é assegurado o funcionamento seguro do aparelho.

## Instruções de serviço específicas do aparelho

- ▶ **Após encerrado o processo de trabalho, deverá desligar a ferramenta eléctrica e apenas puxar a lâmina de serra do corte, quando a ferramenta eléctrica estiver parada.** Desta forma são evitados contragolpes e é possível apoiar a ferramenta eléctrica com segurança.
- ▶ **Só utilizar lâminas de serra em perfeito estado e que não apresentem danos.** Lâminas de serra tortas e não suficientemente afiadas podem quebrar ou causar um contragolpe.
- ▶ **Não frenar a lâmina de serra através de pressão lateral após desligar o aparelho.** A lâmina de serra pode ser danificada, ser quebrada ou causar um contragolpe.

- ▶ **Utilizar detectores apropriados, para encontrar cabos escondidos, ou consulte a companhia eléctrica local.** O contacto com cabos eléctricos pode provocar fogo e choques eléctricos. Danos em tubos de gás podem levar à explosão. A penetração num cano de água causa danos materiais ou pode provocar um choque eléctrico.
- ▶ **Ao executar trabalhos durante os quais possam ser atingidos cabos eléctricos ou o próprio cabo de rede, deverá sempre segurar a ferramenta eléctrica pelas superfícies isoladas do punho.** O contacto com um cabo sob tensão pode colocar peças de metal da ferramenta eléctrica sob tensão e levar a um choque eléctrico.
- ▶ **Segurar a ferramenta eléctrica firmemente com ambas as mãos durante o trabalho e manter uma posição firme.** A ferramenta eléctrica é conduzida com segurança com ambas as mãos.
- ▶ **Fixar a peça a ser trabalhada.** Uma peça a ser trabalhada fixa com dispositivos de aperto ou com torno de bancada está mais firme do que segurada com a mão.
- ▶ **Esperar a ferramenta eléctrica parar completamente, antes de depositá-la.** A ferramenta de aplicação pode emperrar e levar à perda de controlo sobre a ferramenta eléctrica.
- ▶ **Não utilizar a ferramenta eléctrica com um cabo danificado. Não tocar no cabo danificado nem puxar a ficha da tomada, se o cabo for danificado durante o trabalho.** Cabos danificados aumentam o risco de um choque eléctrico.

## Descrição de funções



**Devem ser lidas todas as indicações de advertência e todas as instruções.** O desrespeito das advertências e instruções apresentadas abaixo pode causar choque eléctrico, incêndio e/ou graves lesões.

Abrir a página basculante contendo a apresentação do aparelho, e deixar esta página aberta enquanto estiver lendo a instrução de serviço.

## Utilização conforme as disposições

A ferramenta eléctrica é destinada para serrar em madeira, plástico e materiais leves, com as mãos livres. Ele é apropriado para cortes rectos e de imersão. Observar as recomendações da lâmina de serra.

## Componentes ilustrados

A numeração dos componentes ilustrados refere-se à apresentação da ferramenta eléctrica na página de esquemas.

- 1 Lança
- 2 Punho adicional
- 3 Roda de ajuste para pré-selecção do número de cursos
- 4 Bloqueio de ligação para o interruptor de ligar-desligar
- 5 Interruptor de ligar-desligar
- 6 Punho
- 7 Bocais de aspiração
- 8 Canal de aspiração
- 9 Tecla SDS para destravamento da lâmina de serra
- 10 Came para o canal de aspiração
- 11 Protecção da lâmina de serra
- 12 Lâmina de serra\*
- 13 Parafuso de cabeça serrilhada para o punho adicional
- 14 Tubo distanciador para o punho adicional
- 15 Porca serrilhada para o punho adicional
- 16 Parafuso para o punho adicional
- 17 Dispositivo de arrastamento da lâmina de serra
- 18 Pino de travamento da lâmina de serra
- 19 Guia da lâmina de serra

**\*Acessórios apresentados ou descritos não pertencem ao volume de fornecimento.**

**Dados técnicos**

Serrote de mão eléctrico	GFZ 16-35 AC Professional	
Nº do produto		0 601 637 7..
Potência nominal consumida	W	1600
Nº de cursos em vazio $n_0$	min <sup>-1</sup>	850–2600
Curso	mm	50
Comprimento da lança	mm	350
Peso conforme EPTA-Procedure 01/2003	kg	5,2
Classe de protecção		□/II

As indicações só valem para tensões nominais [U] 230/240 V. Estas indicações podem variar no caso de tensões inferiores e em modelos específicos dos países.

Observar o número de produto na placa de características da sua ferramenta eléctrica. A designação comercial das ferramentas eléctricas individuais pode variar.

**Informação sobre ruídos/vibrações**

Valores de medição averiguados conforme EN 60745.

O nível de ruído avaliado como A do aparelho é tipicamente: Nível de pressão acústica 91 dB(A); Nível de potência acústica 102 dB(A). Incerteza K=3 dB.

**Usar protecção auricular!**

Valores totais de vibração (soma dos vectores das três direcções) determinadas conforme EN 60745 :

Serrar em madeira: Valor de emissão de vibrações  $a_h=7 \text{ m/s}^2$ , incerteza  $K<1,5 \text{ m/s}^2$ .

O nível de oscilações indicado nestas instruções de serviço foi medido de acordo com um processo de medição normalizado pela norma EN 60745 e pode ser utilizado para a comparação de aparelhos. Ele também é apropriado para uma avaliação provisória da carga de vibrações.

O nível de vibrações indicado representa as aplicações principais da ferramenta eléctrica. Se a ferramenta eléctrica for utilizada para outras aplicações, com outras ferramentas de trabalho ou com manutenção insuficiente, é possível que o nível de vibrações seja diferente. Isto pode aumentar sensivelmente a carga de vibrações para o período completo de trabalho.

Para uma estimacção exacta da carga de vibrações, também deveriam ser considerados os períodos nos quais o aparelho está desligado ou funciona, mas não está sendo utilizado. Isto pode reduzir a carga de vibrações durante o completo período de trabalho.

Além disso também deverão ser estipuladas medidas de segurança para proteger o operador contra o efeito de vibrações, como por exemplo: Manutenção de ferramentas eléctricas e de ferramentas de trabalho, manter as mãos quentes e organização dos processos de trabalho.



**Declaração de conformidade **

Declaramos sob nossa exclusiva responsabilidade que o produto descrito em “Dados técnicos” cumpre as seguintes normas ou documentos normativos:

EN 60745 conforme as disposições das directivas 2004/108/CE, 98/37/CE (até 28.12.2009), 2006/42/CE (a partir de 29.12.2009).

Processo técnico em:  
Robert Bosch GmbH, PT/ESC,  
D-70745 Leinfelden-Echterdingen

Dr. Egbert Schneider Senior Vice President Engineering  
Dr. Eckerhard Strötgen Head of Product Certification

06.12.2007, Robert Bosch GmbH, Power Tools Division  
D-70745 Leinfelden-Echterdingen



## Montagem

- ▶ **Antes de todos trabalhos na ferramenta eléctrica deverá puxar a ficha de rede da tomada.**

### Punho adicional

#### Montar o punho adicional (veja figuras A–C)

Introduzir o tubo distanciador **14** na abertura da carcaça e atarraxá-lo com o parafuso de cabeça serrilhada **13**.

Separar o punho adicional **2** e colocá-lo em ambos os lados do tubo distanciador **14**.

Empurrar o parafuso **16** pelo punho adicional e pelo tubo distanciador e atarraxá-lo com a porca serrilhada **15**.

#### Virar o punho adicional (veja figura D)

O punho adicional **2** pode ser movimentado como desejar, para alcançar uma posição de trabalho segura e livre de fadiga.

Soltar o parafuso serrilhado **15** e girar o punho adicional **2** para a posição desejada. Reapertar o parafuso serrilhado.

#### Deslocar o punho adicional (veja figura E)

Para serrar rente aos cantos é possível deslocar lateralmente o punho adicional **2**.

Soltar a porca serrilhada **13** e empurrar o punho adicional **2** com o tubo distanciador **14** para a posição desejada. Reapertar o parafuso serrilhado.

### Introduzir/substituir a lâmina de serra

- ▶ **Para a montagem das lâminas de serra é necessário usar luvas de protecção.** Há perigo de lesões no caso de um contacto com as lâminas de serra.
- ▶ **Antes de todos os trabalhos na ferramenta eléctrica deverá colocar a capa de protecção da lâmina de serra **11** sobre as lâminas de serra.**

#### Seleccionar as lâminas de serra

Seleccionar as lâminas de serra de acordo com o material a ser trabalhado.

Para serrar materiais leves só deverá utilizar as lâminas de serra de metal duro e não as previstas para o corte de madeira ou de plástico.

#### Introduzir as lâminas de serra (veja figuras I–J)

Virar a ferramenta eléctrica com a placa de base para cima.

Se necessário, retire o canal de aspiração **8** (veja “Canal de aspiração”, página 42).

Sempre colocar primeiro a lâmina de serra que tenho o dispositivo de arrastamento da lâmina de serra **17** mais próximo do motor.

**Nota:** Após desligar a ferramenta, os dispositivos de arrastamento das lâminas de serra **17** se encontram sempre numa posição diferente. As figuras exibem uma posição qualquer.

- ▶ **O lado escrito da lâmina de serra **12** deve sempre mostrar para fora e coincidir com a cor do dispositivo de arrastamento da lâmina de serra **17**.**

Premir a tecla SDS **9** e mantê-la premida. Desta forma o pino de travamento **18** é puxado para trás e as lâminas de serra podem ser encaixadas. Colocar a lâmina de serra apropriada **12** no dispositivo de arrastamento da lâmina de serra **17** que se encontra mais perto do motor (⊕). Colocar a lâmina de serra no guia da lâmina de serra **19** e permitir que o ressalto da lâmina de serra engate no entalhe da lança **1**.

Prender a segunda lâmina de serra no dispositivo de arrastamento da lâmina de serra **17** que ainda está livre (⊖). Colocar a lâmina de serra no guia de lâmina de serra **19**. Soltar a tecla SDS **9**.

Premir por cima sobre a segunda lâmina de serra **12**, até o ressalto da lâmina de serra engatar no entalhe da lança **1**.

- ▶ **Controlar a posição firme das lâminas de serra.** Uma lâmina de serra solta pode cair e ferir-lo. Colocar a capa de protecção da lâmina de serra **11** sobre as lâminas de serra **12**.

#### Retirar as lâminas de serra (veja figuras K–L)

Premir a tecla SDS **9**. Puxar as duas lâminas de serra **12** simultaneamente, até a altura dos dispositivos de arrastamento da lâmina de serra **17**, para fora do guia de lâmina de serra (⊕).

Separar as lâminas de serra **12** no comprimento (⊖) e puxá-las **uma a pós a outra** para fora do guia de lâmina de serra **19** (⊗). Se as lâminas de serra forem retiradas ao mesmo tempo, uma bloqueará a outra.

## Aspiração de pó/de aparas

- ▶ Pós de materiais como por exemplo, tintas que contém chumbo, alguns tipos de madeira, minerais e metais, podem ser nocivos à saúde. O contacto ou a inalação dos pós pode provocar reacções alérgicas e/ou doenças nas vias respiratórias do utilizador ou das pessoas que se encontrem por perto. Certos pós, como por exemplo pó de carvalho e faia são considerados como sendo cancerígenos, especialmente quando juntos com substâncias para o tratamento de madeiras (cromato, preservadores de madeira). Material que contém asbesto só deve ser processado por pessoal especializado.
  - Se possível, utilizar uma aspiração de pó.
  - Assegurar uma boa ventilação do local de trabalho.
  - É recomendável usar uma máscara de protecção respiratória com filtro da classe P2.
 Observe as directivas para os materiais a serem trabalhados, vigentes no seu país.

## Canal de aspiração (veja figura F)

Prender o canal de aspiração **8** sob o punho **6** na carcaça e permitir que ele engate nos ressaltos **10**. Para retirar o canal de aspiração **8** separá-lo nos ressaltos **10** e retirá-lo por trás.

## Conectar a aspiração de pó

Encaixar a mangueira de aspiração (diâmetro de 35 mm, acessório) no bocal de aspiração **7**. Conectar a mangueira de aspiração a um aspirador de pó (acessório).

O aspirador de pó deve ser apropriado para o material a ser trabalhado.

Utilizar um aspirador especial para aspirar pó que seja extremamente nocivo à saúde, cancerígeno ou seco.

## Funcionamento

### Colocação em funcionamento

- ▶ **Observar a tensão de rede! A tensão da fonte de corrente deve coincidir com a indicada na chapa de identificação da ferramenta eléctrica. Ferramentas eléctricas marcadas para 230 V também podem ser operadas com 220 V.**

### Ligar e desligar

- ▶ **Ao ligar a ferramenta eléctrica deverá assegurar-se de que as lâminas de serra não se toquem nem entrem em contacto com outros objectos.**

Para **ligar** a ferramenta eléctrica deverá premir no lado esquerdo ou no lado direito do bloqueio de ligação **4**, mantê-lo premido e em seguida premir o interruptor de ligar-desligar **5**.

Para **desligar**, deverá soltar o interruptor de ligar-desligar **5**.

Durante prolongados trabalhos com um n° de cursos reduzido, é possível que a ferramenta eléctrica seja fortemente aquecida. Retirar as lâminas de serra e permitir que a ferramenta eléctrica ainda funcione durante aprox. 3 min com máximo n° de cursos para que possa arrefecer.

### Pré-seleccionar o número de cursos

Com a roda de ajuste para pré-selecção do n° de cursos **3** é possível pré-seleccionar o n° de cursos e alterar o n° de cursos durante o funcionamento.

- 1–2: baixo n° de cursos
- 3–4: médio n° de cursos
- 5–6: alto n° de cursos

O n° de cursos necessário depende do material e das condições de trabalho e pode ser verificado através de ensaios práticos.

## Indicações de trabalho

- ▶ **Ao serrar materiais de construção leves, deverá respeitar as directivas legais e as recomendações do fabricante do material.**

Antes de serrar em madeira, placas de aglomerado de madeira, materiais de construção, etc., deverá certificar-se de que foram removidos todos os corpos estranhos, como por exemplo pregos e parafusos.

Fixar firmemente a peça a ser trabalhada e de modo algum a apoiar com a mão ou com o pé.

- ▶ **A linha de corte deve estar livre de obstáculos, tanto por cima como por baixo.**

A protecção da lâmina de serra **11** só deve ser retirada para serrar.

Segurar firmemente a ferramenta eléctrica ligada ao tocar na ferramenta eléctrica. Observe que não possa entrar acidentalmente em contacto com o chão ou com outros objectos (perigo de contra-golpe).

Desligar a ferramenta eléctrica ao terminar o processo de trabalho.

Desligar imediatamente a ferramenta eléctrica se as lâminas de serra se prenderem. Abrir um pouco a fenda de corte com uma ferramenta apropriada e puxar a ferramenta eléctrica para fora.

Não utilizar a lança **1** para alavancar pedaços de madeira serrados ou objectos semelhantes.

### Serrar por imersão (veja figuras G–H)

- ▶ **No processo de serrar por imersão só devem ser processados materiais macios como madeira, gesso encartonado!**

Apoiar a ferramenta eléctrica com a ponta sobre a peça a ser trabalhada e ligá-la. Deixar a lança, serrando cuidadosamente, imergir na peça a ser trabalhada, até a peça ser serrada.

Segurar a ferramenta eléctrica de forma mais inclinada em relação da peça a ser trabalhada e serrar ao longo da linha de corte.

## Manutenção e serviço

### Manutenção e limpeza

- ▶ **Antes de todos trabalhos na ferramenta eléctrica deverá puxar a ficha de rede da tomada.**
- ▶ **Manter a ferramenta eléctrica e as aberturas de ventilação sempre limpas, para trabalhar bem e de forma segura.**

Limpar a lança **1**, o guia da lâmina de serra **19** e as lâminas de serra **12** após terminar o trabalho.

As lâminas de serra **12** e o guia de lâmina de serra **19** não devem ser lubrificados, caso contrário isto poderá prejudicar a aspiração de pó.

Se a ferramenta eléctrica falhar apesar de cuidadosos processos de fabricação e de teste, a reparação deverá ser executada por uma oficina de serviço autorizada para ferramentas eléctricas Bosch.

Para todas as questões e encomendas de peças sobressalentes é imprescindível indicar o número de produto de 10 dígitos como consta na placa de características da ferramenta eléctrica.

### Acessórios

Conjunto de lâminas de serra para madeiras e plásticos . . . . . 2 608 632 120

Conjunto de lâminas de serra para materiais leves, com metal duro . . . . . 2 608 632 123

### Serviço pós-venda e assistência ao cliente

O serviço pós-venda responde às suas perguntas a respeito de serviços de reparação e de manutenção do seu produto, assim como das peças sobressalentes. Desenhos explodidos e informações sobre peças sobressalentes encontram-se em:

**[www.bosch-pt.com](http://www.bosch-pt.com)**

A nossa equipa de consultores Bosch esclarecem com prazer todas as suas dúvidas a respeito da compra, aplicação e ajuste dos produtos e acessórios.

#### Portugal

Robert Bosch LDA  
Avenida Infante D. Henrique  
Lotes 2E – 3E  
1800 Lisboa  
Tel.: +351 (021) 8 50 00 00  
Fax: +351 (021) 8 51 10 96

#### Brasil

Robert Bosch Ltda.  
Caixa postal 1195  
13065-900 Campinas  
Tel.: +55 (0800) 70 45446  
E-Mail: [sac@bosch-sac.com.br](mailto:sac@bosch-sac.com.br)

### Eliminação

Ferramentas eléctricas, acessórios e embalagens devem ser enviados a uma reciclagem ecológica de matérias primas.

#### Apenas países da União Europeia:



Não deitar ferramentas eléctricas no lixo doméstico!

De acordo com a directiva europeia 2002/96/CE para aparelhos eléctricos e electrónicos velhos, e com as respectivas realizações nas

leis nacionais, as ferramentas eléctricas que não servem mais para a utilização, devem ser enviadas separadamente a uma reciclagem ecológica.

**Sob reserva de alterações.**

## Avvertenze generali di pericolo per elettroutensili

### **⚠ AVVERTENZA** Leggere tutte le avvertenze di pericolo e le istruzioni operative.

In caso di mancato rispetto delle avvertenze di pericolo e delle istruzioni operative si potrà creare il pericolo di scosse elettriche, incendi e/o incidenti gravi.

### Conservare tutte le avvertenze di pericolo e le istruzioni operative per ogni esigenza futura.

Il termine «elettrotensile» utilizzato nelle avvertenze di pericolo si riferisce ad utensili elettrici alimentati dalla rete (con linea di allacciamento) ed ad utensili elettrici alimentati a batteria (senza linea di allacciamento).

#### 1) Sicurezza della postazione di lavoro

- a) **Tenere la postazione di lavoro sempre pulita e ben illuminata.** Il disordine oppure zone della postazione di lavoro non illuminate possono essere causa di incidenti.
- b) **Evitare d'impiegare l'elettrotensile in ambienti soggetti al rischio di esplosioni nei quali si abbia presenza di liquidi, gas o polveri infiammabili.** Gli elettrotensili producono scintille che possono far infiammare la polvere o i gas.
- c) **Tenere lontani i bambini ed altre persone durante l'impiego dell'elettrotensile.** Eventuali distrazioni potranno comportare la perdita del controllo sull'elettrotensile.

#### 2) Sicurezza elettrica

- a) **La spina di allacciamento alla rete dell'elettrotensile deve essere adatta alla presa. Evitare assolutamente di apportare modifiche alla spina. Non impiegare spine adattatrici assieme ad elettrotensili dotati di collegamento a terra.** Le spine non modificate e le prese adatte allo scopo riducono il rischio di scosse elettriche.
- b) **Evitare il contatto fisico con superfici collegate a terra, come tubi, riscaldamenti, cucine elettriche e frigoriferi.** Sussiste un maggior rischio di scosse elettriche nel momento in cui il corpo è messo a massa.

c) **Custodire l'elettrotensile al riparo dalla pioggia o dall'umidità.** La penetrazione dell'acqua in un elettrotensile aumenta il rischio di una scossa elettrica.

d) **Non usare il cavo per scopi diversi da quelli previsti ed, in particolare, non usarlo per trasportare o per appendere l'elettrotensile oppure per estrarre la spina dalla presa di corrente. Non avvicinare il cavo a fonti di calore, olio, spigoli taglienti e neppure a parti della macchina che siano in movimento.** I cavi danneggiati o aggrovigliati aumentano il rischio d'insorgenza di scosse elettriche.

e) **Qualora si voglia usare l'elettrotensile all'aperto, impiegare solo ed esclusivamente cavi di prolunga che siano adatti per l'impiego all'esterno.** L'uso di un cavo di prolunga omologato per l'impiego all'esterno riduce il rischio d'insorgenza di scosse elettriche.

f) **Qualora non fosse possibile evitare di utilizzare l'elettrotensile in ambiente umido, utilizzare un interruttore di sicurezza.** L'uso di un interruttore di sicurezza riduce il rischio di una scossa elettrica.

#### 3) Sicurezza delle persone

- a) **È importante concentrarsi su ciò che si sta facendo e maneggiare con giudizio l'elettrotensile durante le operazioni di lavoro. Non utilizzare mai l'elettrotensile in caso di stanchezza oppure quando ci si trovi sotto l'effetto di droghe, bevande alcoliche e medicinali.** Un attimo di distrazione durante l'uso dell'elettrotensile può essere causa di gravi incidenti.
- b) **Indossare sempre equipaggiamento protettivo individuale, nonché guanti protettivi.** Indossando abbigliamento di protezione personale come la maschera per polveri, scarpe di sicurezza che non scivolino, elmetto di protezione oppure protezione acustica a seconda del tipo e dell'applicazione dell'elettrotensile, si riduce il rischio di incidenti.

- c) Evitare l'accensione involontaria dell'elettrotensile. Prima di collegarlo alla rete di alimentazione elettrica e/o alla batteria ricaricabile, prima di prenderlo oppure prima di iniziare a trasportarlo, assicurarsi che l'elettrotensile sia spento.** Tenendo il dito sopra l'interruttore mentre si trasporta l'elettrotensile oppure collegandolo all'alimentazione di corrente con l'interruttore inserito, si vengono a creare situazioni pericolose in cui possono verificarsi seri incidenti.
- d) Prima di accendere l'elettrotensile togliere gli attrezzi di regolazione o la chiave inglese.** Un accessorio oppure una chiave che si trovi in una parte rotante della macchina può provocare seri incidenti.
- e) Evitare una posizione anomala del corpo. Avere cura di mettersi in posizione sicura e di mantenere l'equilibrio in ogni situazione.** In questo modo è possibile controllare meglio l'elettrotensile in caso di situazioni inaspettate.
- f) Indossare vestiti adeguati. Non indossare vestiti larghi, né portare bracciali e catenine. Tenere i capelli, i vestiti ed i guanti lontani da pezzi in movimento.** Vestiti lenti, gioielli o capelli lunghi potranno impigliarsi in pezzi in movimento.
- g) In caso fosse previsto il montaggio di dispositivi di aspirazione della polvere e di raccolta, assicurarsi che gli stessi siano collegati e che vengano utilizzati correttamente.** L'utilizzo di un'aspirazione polvere può ridurre lo svilupparsi di situazioni pericolose dovute alla polvere.
- 4) Trattamento accurato ed uso corretto degli elettrotensili**
- a) Non sottoporre la macchina a sovraccarico. Per il proprio lavoro, utilizzare esclusivamente l'elettrotensile esplicitamente previsto per il caso.** Con un elettrotensile adatto si lavora in modo migliore e più sicuro nell'ambito della sua potenza di prestazione.
- b) Non utilizzare mai elettrotensili con interruttori difettosi.** Un elettrotensile con l'interruttore rotto è pericoloso e deve essere aggiustato.
- c) Prima di procedere ad operazioni di regolazione sulla macchina, prima di sostituire parti accessorie oppure prima di posare la macchina al termine di un lavoro, estrarre sempre la spina dalla presa della corrente e/o estrarre la batteria ricaricabile.** Tale precauzione eviterà che l'elettrotensile possa essere messo in funzione involontariamente.
- d) Quando gli elettrotensili non vengono utilizzati, conservarli al di fuori del raggio di accesso di bambini. Non fare usare l'elettrotensile a persone che non siano abituate ad usarlo o che non abbiano letto le presenti istruzioni.** Gli elettrotensili sono macchine pericolose quando vengono utilizzati da persone non dotate di sufficiente esperienza.
- e) Eseguire la manutenzione dell'elettrotensile operando con la dovuta diligenza. Accertarsi che le parti mobili della macchina funzionino perfettamente, che non s'inzeppino e che non ci siano pezzi rotti o danneggiati al punto da limitare la funzione dell'elettrotensile stesso. Prima di iniziare l'impiego, far riparare le parti danneggiate.** Numerosi incidenti vengono causati da elettrotensili la cui manutenzione è stata effettuata poco accuratamente.
- f) Mantenere gli utensili da taglio sempre affilati e puliti.** Gli utensili da taglio curati con particolare attenzione e con taglienti affilati s'inzeppano meno frequentemente e sono più facili da condurre.
- g) Utilizzare l'elettrotensile, gli accessori opzionali, gli utensili per applicazioni specifiche ecc., sempre attenendosi alle presenti istruzioni. Così facendo, tenere sempre presente le condizioni di lavoro e le operazioni da eseguire.** L'impiego di elettrotensili per usi diversi da quelli consentiti potrà dar luogo a situazioni di pericolo.

## 5) Assistenza

- a) **Fare riparare l'elettrotensile solo ed esclusivamente da personale specializzato e solo impiegando pezzi di ricambio originali.** In tale maniera potrà essere salvaguardata la sicurezza dell'elettrotensile.

## Istruzioni di sicurezza specifiche per la macchina

- ▶ **Una volta terminata l'operazione di lavoro, spegnere l'elettrotensile ed estrarre la lama dal taglio eseguito soltanto quando si sarà fermata completamente.** In questo modo si evita di provocare un contraccolpo e si può posare l'elettrotensile senza nessun pericolo.
- ▶ **Utilizzare esclusivamente lame intatte ed in perfetto stato.** Lame piegate oppure non affilate possono rompersi oppure provocare un contraccolpo.
- ▶ **Dopo aver spento la macchina, non cercare di fermare la lama esercitando pressione lateralmente.** La lama può subire dei danni, rompersi oppure provocare un contraccolpo.
- ▶ **Al fine di rilevare linee di alimentazione nascoste, utilizzare adatte apparecchiature di ricerca oppure rivolgersi alla locale società erogatrice.** Un contatto con linee elettriche può provocare lo sviluppo di incendi e di scosse elettriche. Danneggiando linee del gas si può creare il pericolo di esplosioni. Penetrando una tubazione dell'acqua si provocano seri danni materiali oppure vi è il pericolo di provocare una scossa elettrica.
- ▶ **Quando si eseguono lavori in cui vi è pericolo che l'accessorio impiegato possa arrivare a toccare cavi elettrici nascosti oppure anche il cavo elettrico della macchina stessa, tenere l'elettrotensile afferrandolo sempre alle superfici di impugnatura isolate.** Un contatto con un cavo elettrico mette sotto tensione anche le parti in metallo dell'elettrotensile e provoca quindi una scossa elettrica.

- ▶ **Durante le operazioni di lavoro è necessario tenere l'elettrotensile sempre con entrambe le mani ed adottare una posizione di lavoro sicura.** Utilizzare con sicurezza l'elettrotensile tenendolo sempre con entrambe le mani.
- ▶ **Assicurare il pezzo in lavorazione.** Un pezzo in lavorazione può essere bloccato con sicurezza in posizione solo utilizzando un apposito dispositivo di serraggio oppure una morsa a vite e non tenendolo con la semplice mano.
- ▶ **Prima di posare l'elettrotensile, attendere sempre fino a quando si sarà fermato completamente.** L'accessorio può incepparsi e comportare la perdita di controllo dell'elettrotensile.
- ▶ **Mai utilizzare l'elettrotensile con un cavo danneggiato. Non toccare il cavo danneggiato ed estrarre la spina di rete in caso che si dovesse danneggiare il cavo mentre si lavora.** Cavi danneggiati aumentano il rischio di una scossa di corrente elettrica.

## Descrizione del funzionamento



**Leggere tutte le avvertenze di pericolo e le istruzioni operative.** In caso di mancato rispetto delle avvertenze di pericolo e delle istruzioni operative si potrà creare il pericolo di scosse elettriche, incendi e/o incidenti gravi.

Si prega di aprire la pagina ribaltabile su cui si trova raffigurata schematicamente la macchina e lasciarla aperta mentre si legge il manuale delle Istruzioni per l'uso.

## Uso conforme alle norme

L'elettrotensile è ideale per effettuare tagli a mano libera su legno, materie plastiche e materiali leggeri da costruzione. Lo stesso è adatto per tagli diritti e tagli dal centro. Attenersi sempre alle indicazioni relative alle lame.

## Componenti illustrati

La numerazione dei componenti illustrati si riferisce all'illustrazione dell'elettrotensile che si trova sulla pagina con la rappresentazione grafica.

- 1 Barra
- 2 Impugnatura supplementare
- 3 Rotellina di regolazione del numero di corse
- 4 Pulsante di sicurezza dell'interruttore di avvio/arresto
- 5 Interruttore di avvio/arresto
- 6 Impugnatura
- 7 Innesco per aspirazione
- 8 Canale di aspirazione
- 9 Tasto SDS per sbloccaggio della lama
- 10 Camma per canale di aspirazione
- 11 Protezione della lama
- 12 Lama\*
- 13 Vite a testa zigrinata per impugnatura supplementare
- 14 Tubo distanziatore per impugnatura supplementare
- 15 Dado zigrinato per impugnatura supplementare
- 16 Vite per impugnatura supplementare
- 17 Perno di trascinamento
- 18 Perno di bloccaggio lama
- 19 Dispositivo guidalama

\*L'accessorio illustrato o descritto nelle istruzioni per l'uso non è compreso nella fornitura standard.

## Dati tecnici

Sega multiuso elettrica	GFZ 16-35 AC Professional	
Codice prodotto		0 601 637 7..
Potenza nominale assorbita	W	1600
Numero di corse a vuoto $n_0$	min <sup>-1</sup>	850–2600
Corsa	mm	50
Lunghezza della barra	mm	350
Peso in funzione della EPTA-Procedure 01/2003	kg	5,2
Classe di sicurezza		□/II

Le caratteristiche si riferiscono a tensioni nominali [U] 230/240 V. In caso di tensioni minori ed in caso di modelli speciali a seconda dei Paesi, le caratteristiche riportate possono essere divergenti.

Si prega di tenere presente il codice prodotto applicato sulla targhetta di costruzione del Vostro elettrotensile. Le descrizioni commerciali di singoli elettrotensili possono variare.

## Informazioni sulla rumorosità e sulla vibrazione

Valori misurati conformemente alla norma EN 60745.

Il livello di pressione acustica stimato A della macchina ammonta a dB(A): livello di rumorosità 91 dB(A); livello di potenza acustica 102 dB(A). Incertezza della misura K=3 dB.

### Usare la protezione acustica!

Valori totali delle oscillazioni (somma di vettori in tre direzioni) misurati conformemente alla norma EN 60745:

Taglio di legname: Valore di emissione dell'oscillazione  $a_h = 7 \text{ m/s}^2$ , Incertezza della misura  $K < 1,5 \text{ m/s}^2$ .



Il livello di vibrazioni indicato nelle presenti istruzioni è stato rilevato seguendo una procedura di misurazione conforme alla norma EN 60745 e può essere utilizzato per confrontare gli elettrotensili. Lo stesso è idoneo anche per una valutazione temporanea della sollecitazione da vibrazioni. Il livello di vibrazioni indicato rappresenta gli impieghi principali dell'elettrotensile. Qualora l'elettrotensile venisse utilizzato tuttavia per altri impieghi, con accessori differenti oppure con manutenzione insufficiente, il livello di vibrazioni può differire. Questo può aumentare sensibilmente la sollecitazione da vibrazioni per l'intero periodo di tempo operativo. Per una valutazione precisa della sollecitazione da vibrazioni bisognerebbe considerare anche i tempi in cui l'apparecchio è spento oppure è acceso ma non è utilizzato effettivamente. Questo può ridurre chiaramente la sollecitazione da vibrazioni per l'intero periodo operativo. Adottare misure di sicurezza supplementari per la protezione dell'operatore dall'effetto delle vibrazioni come p. es.: manutenzione dell'elettrotensile e degli accessori, mani calde, organizzazione dello svolgimento del lavoro.

### Dichiarazione di conformità

Assumendone la piena responsabilità, dichiariamo che il prodotto descritto nei «Dati tecnici» è conforme alle seguenti normative ed ai relativi documenti: EN 60745 in base alle prescrizioni delle direttive 2004/108/CE, 98/37/CE (fino al 28.12.2009), 2006/42/CE (a partire dal 29.12.2009).

Fascicolo tecnico presso:  
Robert Bosch GmbH, PT/ESC,  
D-70745 Leinfelden-Echterdingen

Dr. Egbert Schneider      Dr. Eckerhard Strötgen  
Senior Vice President      Head of Product  
Engineering                      Certification

*Egbert Schneider*      *Eckerhard Strötgen*

06.12.2007, Robert Bosch GmbH, Power Tools Division  
D-70745 Leinfelden-Echterdingen

## Montaggio

- **Prima di qualunque intervento sull'elettrotensile estrarre la spina di rete dalla presa.**

### Impugnatura supplementare

#### Montaggio dell'impugnatura supplementare (vedere figure A-C)

Spingere il tubo distanziatore **14** nell'apertura della carcassa ed avvitare saldamente con la vite a testa zigrinata **13**.

Divaricare l'impugnatura supplementare **2** ed applicarne entrambe le estremità sul tubo distanziatore **14**.

Far passare la vite **16** attraverso l'impugnatura supplementare ed il tubo distanziatore ed avvitare saldamente con il dado zigrinato **15**.

#### Regolazione dell'impugnatura supplementare (vedi figura D)

L'impugnatura supplementare **2** può essere spostata liberamente e regolata in modo da permettere di prendere una posizione di lavoro di assoluta maneggevolezza.

Allentare il dado zigrinato **15** ed orientare l'impugnatura supplementare **2** nella posizione desiderata. Serrare di nuovo saldamente il dado zigrinato.

#### Spostamento dell'impugnatura supplementare (vedere figura E)

Per effettuare tagli in prossimità dei bordi è possibile spostare lateralmente l'impugnatura supplementare **2**.

Allentare la vite zigrinata **13** e spostare l'impugnatura supplementare **2** con il tubo distanziatore **14** nella posizione desiderata. Serrare di nuovo saldamente la vite zigrinata.

### Applicazione/sostituzione delle lame

- **Durante il montaggio delle lame portare sempre dei guanti di protezione.** Toccando le lame esiste pericolo di lesioni.
- **Per tutti i lavori sull'elettrotensile applicare sempre la protezione della lama 11 sulle lame stesse.**

### Selezione delle lame

Scegliere le lame conformemente al materiale da lavorare.

Utilizzare per il taglio di materiali leggeri da costruzione esclusivamente lame di metallo duro, non impiegare mai lame previste per legno o materie plastiche.

### Applicazione delle lame da taglio (vedere figure I–J)

Girare l'elettrotensile con il pattino verso l'alto. Se necessario togliere il canale di aspirazione **8** (vedi «Canale di aspirazione», pagina 50).

Inserire sempre per prima la lama il cui perno di trascinamento **17** si trova più vicino al motore.

**Nota bene:** Dopo ogni arresto i perni di trascinamento **17** si trovano in una posizione diversa. Le figure illustrano una posizione qualsiasi.

- **L'iscrizione sulla lama 12 deve essere rivolta sempre verso l'esterno ed deve corrispondere al colore del perno di trascinamento 17.**

Premere il tasto SDS **9** e tenerlo premuto. In questo modo il perno di bloccaggio **18** viene ritirato e le lame possono essere agganciate.

Applicare la lama adatta **12** nel perno di trascinamento **17** della lama che si trova più vicino al motore (①). Inserire la lama nel dispositivo guidalama **19** e far scattare in posizione il nasello sulla lama nella rientranza sulla barra **1**.

Inserire la seconda lama nel perno di trascinamento **17** della lama libero (②). Inserire la lama nel dispositivo guidalama **19**. Rilasciare quindi il tasto SDS **9**.

Premere dall'alto sulla seconda lama **12** fino a quando il nasello sulla lama scatta in posizione nella rientranza sulla barra **1**.

- **Controllare se le lame sono ben fissate.** Una lama allentata può cadere e provocare delle ferite.

Applicare la protezione della lama **11** sulla lama stessa **12**.

### Rimozione delle lame (vedi figure K–L)

Premere il tasto SDS **9**. Tirare contemporaneamente entrambe le lame **12** all'altezza del trascinatore lama **17** dal dispositivo guidalama (①).

Separare le lame **12** spingendole longitudinalmente in direzioni diverse (②) ed estrarle **una dopo l'altra** dal dispositivo guidalama **19** (③). In caso di estrazione contemporanea, le lame si bloccano reciprocamente.

### Aspirazione polvere/aspirazione trucioli

- Polveri e materiali come vernici contenenti piombo, alcuni tipi di legname, minerali e metalli possono essere dannosi per la salute. Il contatto oppure l'inalazione delle polveri possono causare reazioni allergiche e/o malattie delle vie respiratorie dell'operatore oppure delle persone che si trovano nelle vicinanze. Determinate polveri come polvere da legname di faggio o di quercia sono considerate cancerogene, in modo particolare insieme ad additivi per il trattamento del legname (cromato, protezione per legno). Materiale contenente amianto deve essere lavorato esclusivamente da personale specializzato.

- Utilizzate, se possibile, un sistema di aspirazione delle polveri.
- Provvedere per una buona aerazione del posto di lavoro.
- Si consiglia di portare una mascherina protettiva con classe di filtraggio P2.

Osservare le norme in vigore nel Vostro paese per i materiali da lavorare.

### Canale di aspirazione (vedi figura F)

Agganciare il canale di aspirazione **8** sotto all'impugnatura **6** alla carcassa e farlo scattare in posizione sulle camme **10**.

Per la rimozione del canale di aspirazione **8** divarcarlo alle camme **10** ed estrarlo all'indietro.

### Collegamento dell'aspirazione polvere

Inserire un tubo flessibile di aspirazione (diametro 35 mm, accessorio) nell'innesto per aspirazione **7**. Collegare il tubo flessibile di aspirazione ad un aspirapolvere (accessorio).

L'aspirapolvere deve essere adatto per il materiale da lavorare.

Utilizzare un aspiratore speciale per l'aspirazione di polveri particolarmente nocive per la salute, cancerogene oppure polveri asciutte.

### Preselezione del numero di corse

Tramite la rotellina di regolazione del numero di corse **3** è possibile preselezionare il numero di corse richiesto ed anche modificarlo durante la fase di funzionamento.

1-2: velocità bassa  
3-4: velocità media  
5-6: velocità alta

Il numero di corse necessario dipende dal tipo di materiale in lavorazione e dalle specifiche condizioni operative e può essere dunque determinato a seconda del caso eseguendo delle prove pratiche.

## Uso

### Messa in funzione

- **Osservare la tensione di rete! La tensione della rete deve corrispondere a quella indicata sulla targhetta dell'elettrotensile. Gli elettrotensili con l'indicazione di 230 V possono essere collegati anche alla rete di 220 V.**

### Accendere/spegnere

- **All'accensione dell'elettrotensile è indispensabile accertarsi che le lame non appoggino e che non tocchino niente.**

Per l'**accensione** dell'elettrotensile premere a sinistra oppure a destra il pulsante di sicurezza **4**, tenerlo premuto e premere quindi l'interruttore di avvio/arresto **5**.

Per **spgnere** rilasciare l'interruttore di avvio/arresto **5**.

In caso di lavori lunghi con numero di corse basso, l'elettrotensile si può riscaldare notevolmente. Togliere le lame e per il raffreddamento far funzionare l'elettrotensile ca. 3 minuti al numero di corse massimo.

### Indicazioni operative

- **In caso di lavori di taglio di materiali leggeri da costruzione, rispettare le vigenti norme legislative e le raccomandazioni della casa costruttrice del materiale.**

Prima di eseguire tagli nel legno, pannello di masonite, materiali da costruzione, etc. assicurarsi che non vi siano corpi estranei come chiodi, viti, o simili e, se il caso, rimuoverli.

Bloccare bene il pezzo in lavorazione ed evitare assolutamente di cercare di tenerlo fermo con la mano oppure il piede.

- **La linea di taglio deve essere libera da qualunque impedimento sia nella parte superiore che in quella inferiore.**

Togliere la protezione della lama **11** soltanto per eseguire operazioni di taglio.

Tenere ben fermo l'elettrotensile acceso durante l'applicazione sul pezzo in lavorazione. Prestare attenzione a non toccare il pavimento oppure inavvertitamente altri oggetti (pericolo di contraccolpo).

Una volta conclusa l'operazione di lavoro, spegnere l'elettrotensile.

Qualora le lame dovessero rimanere bloccate, spegnere immediatamente l'elettrotensile. Allargare la fessura di taglio tramite un attrezzo adatto ed estrarre l'elettrotensile.

Non utilizzare la barra **1** per far leva su pezzi di legno segato o simili.

**Taglio dal centro (vedere figure G-H)**

- ▶ Seguendo il procedimento di taglio dal centro possono essere lavorati solo materiali teneri con legno, lastre di cartongesso o simili!

Applicare l'elettrotensile con la punta sul pezzo in lavorazione ed accenderlo. Affondare con cautela la barra segante nel pezzo in lavorazione fino a quando il pezzo in lavorazione è completamente segato.

Sollevarre l'elettrotensile e continuare a segare lungo la linea di taglio.

**Manutenzione ed assistenza****Manutenzione e pulizia**

- ▶ Prima di qualunque intervento sull'elettrotensile estrarre la spina di rete dalla presa.
- ▶ Per poter garantire buone e sicure operazioni di lavoro, tenere sempre puliti l'elettrotensile e le prese di ventilazione.

Al termine dei lavori pulire la barra **1**, il dispositivo guidalama **19** e le lame **12**.

Le lame **12** e il dispositivo guidalama **19** non devono essere lubrificati per non pregiudicare l'aspirazione della polvere.

Se nonostante gli accurati procedimenti di produzione e di controllo l'elettrotensile dovesse guastarsi, la riparazione va fatta effettuare da un punto di assistenza autorizzato per gli elettrotensili Bosch.

In caso di richieste o di ordinazione di pezzi di ricambio, comunicare sempre il codice prodotto a 10 cifre riportato sulla targhetta di fabbricazione dell'elettrotensile!

**Accessori**

Serie di lame per legno e materie plastiche . . . . . 2 608 632 120

Serie di lame di metallo duro per materiali leggeri da costruzione . . . . . 2 608 632 123

**Servizio di assistenza ed assistenza clienti**

Il servizio di assistenza risponde alle Vostre domande relative alla riparazione ed alla manutenzione del Vostro prodotto nonché concernenti le parti di ricambio. Disegni in vista esplosa ed informazioni relative alle parti di ricambio sono consultabili anche sul sito:

**www.bosch-pt.com**

Il team assistenza clienti Bosch è a Vostra disposizione per rispondere alle domande relative all'acquisto, impiego e regolazione di apparecchi ed accessori.

**Italia**

Robert Bosch S.p.A.

Via Giovanni da Udine 15

20156 Milano

Tel.: +39 (02) 36 96 26 63

Fax: +39 (02) 36 96 26 62

Tel.: Filo diretto con Bosch: +39 (02) 36 96 23 14

www.Bosch.it

**Svizzera**

Tel.: +41 (044) 8 47 15 13

Fax: +41 (044) 8 47 15 53

**Smaltimento**

Avviare ad un riciclaggio rispettoso dell'ambiente gli imballaggi, gli elettrotensili e gli accessori dismessi.

**Solo per i Paesi della CE:**

Non gettare elettrotensili dismessi tra i rifiuti domestici!

Conformemente alla norma della direttiva CE 2002/96 sui rifiuti di apparecchiature elettriche ed elettroniche (RAEE) ed all'attuazione

del recepimento nel diritto nazionale, gli elettrotensili diventati inservibili devono essere raccolti separatamente ed essere inviati ad una riutilizzazione ecologica.

**Con ogni riserva di modifiche tecniche.**

## Algemene veiligheidswaarschuwingen voor elektrische gereedschappen

**⚠ WAARSCHUWING** Lees alle veiligheids-  
waarschuwingen en alle  
voorschriften. Als de waarschuwingen en voor-  
schriften niet worden opgevolgd, kan dit een  
elektrische schok, brand of ernstig letsel tot  
gevolg hebben.

**Bewaar alle waarschuwingen en voorschriften  
voor toekomstig gebruik.**

Het in de waarschuwingen gebruikte begrip  
„elektrisch gereedschap” heeft betrekking op  
elektrische gereedschappen voor gebruik op het  
stroomnet (met netsnoer) en op elektrische  
gereedschappen voor gebruik met een accu  
(zonder netsnoer).

### 1) Veiligheid van de werkomgeving

- a) **Houd uw werkomgeving schoon en goed verlicht.** Een rommelige of onverlichte werkomgeving kan tot ongevallen leiden.
- b) **Werk met het elektrische gereedschap niet in een omgeving met explosiegevaar waarin zich brandbare vloeistoffen, brandbare gassen of brandbaar stof bevinden.** Elektrische gereedschappen veroorzaken vonken die het stof of de dampen tot ontsteking kunnen brengen.
- c) **Houd kinderen en andere personen tijdens het gebruik van het elektrische gereedschap uit de buurt.** Wanneer u wordt afgeleid, kunt u de controle over het gereedschap verliezen.

### 2) Elektrische veiligheid

- a) **De aansluitstekker van het elektrische gereedschap moet in het stopcontact passen. De stekker mag in geen geval worden veranderd. Gebruik geen adapterstekkers in combinatie met geaarde elektrische gereedschappen.** Onveranderde stekkers en passende stopcontacten beperken het risico van een elektrische schok.

b) **Voorkom aanraking van het lichaam met geaarde oppervlakken, bijvoorbeeld van buizen, verwarmingen, fornuizen en koelkasten.** Er bestaat een verhoogd risico door een elektrische schok wanneer uw lichaam geaard is.

c) **Houd het gereedschap uit de buurt van regen en vocht.** Het binnendringen van water in het elektrische gereedschap vergroot het risico van een elektrische schok.

d) **Gebruik de kabel niet voor een verkeerd doel, om het elektrische gereedschap te dragen of op te hangen of om de stekker uit het stopcontact te trekken. Houd de kabel uit de buurt van hitte, olie, scherpe randen en bewegende gereedschapsdelen.** Beschadigde of in de war geraakte kabels vergroten het risico van een elektrische schok.

e) **Wanneer u buitenshuis met elektrisch gereedschap werkt, dient u alleen verlengkabels te gebruiken die voor gebruik buitenshuis zijn goedgekeurd.** Het gebruik van een voor gebruik buitenshuis geschikte verlengkabel beperkt het risico van een elektrische schok.

f) **Als het gebruik van het elektrische gereedschap in een vochtige omgeving onvermijdelijk is, dient u een aardlekschakelaar te gebruiken.** Het gebruik van een aardlekschakelaar vermindert het risico van een elektrische schok.

### 3) Veiligheid van personen

- a) **Wees alert, let goed op wat u doet en ga met verstand te werk bij het gebruik van het elektrische gereedschap. Gebruik geen elektrisch gereedschap wanneer u moe bent of onder invloed staat van drugs, alcohol of medicijnen.** Een moment van onoplettendheid bij het gebruik van het elektrische gereedschap kan tot ernstige verwondingen leiden.

- b) Draag persoonlijke beschermende uitrusting. Draag altijd een veiligheidsbril.** Het dragen van persoonlijke beschermende uitrusting zoals een stofmasker, slipvaste werkschoenen, een veiligheidshelm of gehoorbescherming, afhankelijk van de aard en het gebruik van het elektrische gereedschap, vermindert het risico van verwondingen.
- c) Voorkom per ongeluk inschakelen. Controleer dat het elektrische gereedschap uitgeschakeld is voordat u de stekker in het stopcontact steekt of de accu aansluit en voordat u het gereedschap oppakt of draagt.** Wanneer u bij het dragen van het elektrische gereedschap uw vinger aan de schakelaar hebt of wanneer u het gereedschap ingeschakeld op de stroomvoorziening aansluit, kan dit tot ongevallen leiden.
- d) Verwijder instelgereedschappen of schroefsleutels voordat u het elektrische gereedschap inschakelt.** Een instelgereedschap of sleutel in een draaiend deel van het gereedschap kan tot verwondingen leiden.
- e) Voorkom een onevenwichtige lichaamshouding. Zorg ervoor dat u stevig staat en steeds in evenwicht blijft.** Daardoor kunt u het elektrische gereedschap in onverwachte situaties beter onder controle houden.
- f) Draag geschikte kleding. Draag geen loshangende kleding of sieraden. Houd haren, kleding en handschoenen uit de buurt van bewegende delen.** Loshangende kleding, lange haren en sieraden kunnen door bewegende delen worden meegenomen.
- g) Wanneer stofafzuigings- of stofopvangvoorzieningen kunnen worden gemonteerd, dient u zich ervan te verzekeren dat deze zijn aangesloten en juist worden gebruikt.** Het gebruik van een stofafzuiging beperkt het gevaar door stof.
- 4) Zorgvuldige omgang met en zorgvuldig gebruik van elektrische gereedschappen**
- a) Overbelast het gereedschap niet. Gebruik voor uw werkzaamheden het daarvoor bestemde elektrische gereedschap.** Met het passende elektrische gereedschap werkt u beter en veiliger binnen het aangegeven capaciteitsbereik.
- b) Gebruik geen elektrisch gereedschap waarvan de schakelaar defect is.** Elektrisch gereedschap dat niet meer kan worden in- of uitgeschakeld, is gevaarlijk en moet worden gerepareerd.
- c) Trek de stekker uit het stopcontact of neem de accu uit het elektrische gereedschap voordat u het gereedschap instelt, toebehoren wisselt of het gereedschap weglegt.** Deze voorzorgsmaatregel voorkomt onbedoeld starten van het elektrische gereedschap.
- d) Bewaar niet-gebruikte elektrische gereedschappen buiten bereik van kinderen. Laat het gereedschap niet gebruiken door personen die er niet mee vertrouwd zijn en deze aanwijzingen niet hebben gelezen.** Elektrische gereedschappen zijn gevaarlijk wanneer deze door onervaren personen worden gebruikt.
- e) Verzorg het elektrische gereedschap zorgvuldig. Controleer of bewegende delen van het gereedschap correct functioneren en niet vastklemmen en of onderdelen zodanig gebroken of beschadigd zijn dat de werking van het elektrische gereedschap nadelig wordt beïnvloed. Laat deze beschadigde onderdelen voor het gebruik repareren.** Veel ongevallen hebben hun oorzaak in slecht onderhouden elektrische gereedschappen.
- f) Houd snijdende inzetgereedschappen scherp en schoon.** Zorgvuldig onderhouden snijdende inzetgereedschappen met scherpe snijkanten klemmen minder snel vast en zijn gemakkelijker te geleiden.

**g) Gebruik elektrisch gereedschap, toebehoren, inzetgereedschappen en dergelijke volgens deze aanwijzingen. Let daarbij op de arbeidsomstandigheden en de uit te voeren werkzaamheden.** Het gebruik van elektrische gereedschappen voor andere dan de voorziene toepassingen kan tot gevaarlijke situaties leiden.

## 5) Service

**a) Laat het elektrische gereedschap alleen repareren door gekwalificeerd en vakkundig personeel en alleen met originele vervangingsonderdelen.** Daarmee wordt gewaarborgd dat de veiligheid van het gereedschap in stand blijft.

## Gereedschapspecifieke veiligheidsvoorschriften

- ▶ **Schakel het elektrische gereedschap na beëindiging van de werkzaamheden uit en trek het zaagblad pas uit de zaagsnede nadat het gereedschap tot stilstand is gekomen.** Zo voorkomt u een terugslag en kunt u het elektrische gereedschap veilig neerleggen.
- ▶ **Gebruik alleen onbeschadigde zaagbladen die helemaal in orde zijn.** Verbogen of niet-scherpe zaagbladen kunnen breken of een terugslag veroorzaken.
- ▶ **Rem het zaagblad na het uitschakelen niet af door er aan de zijkant tegen te drukken.** Anders kan het zaagblad beschadigd worden, breken of een terugslag veroorzaken.
- ▶ **Gebruik een geschikt detectieapparaat om verborgen stroom-, gas- of waterleidingen op te sporen of raadpleeg het plaatselijke energie- of waterleidingbedrijf.** Contact met elektrische leidingen kan tot brand of een elektrische schok leiden. Beschadiging van een gasleiding kan tot een explosie leiden. Breuk van een waterleiding veroorzaakt materiële schade en kan een elektrische schok veroorzaken.

- ▶ **Houd het elektrische gereedschap alleen vast aan de geïsoleerde greepvlakken als u werkzaamheden uitvoert waarbij het inzetgereedschap verborgen stroomleidingen of de eigen netkabel kan raken.** Contact met een onder spanning staande leiding zet ook de metalen delen van het elektrische gereedschap onder spanning en leidt tot een elektrische schok.
- ▶ **Houd het elektrische gereedschap tijdens de werkzaamheden stevig met beide handen vast en zorg ervoor dat u stevig staat.** Het elektrische gereedschap wordt met twee handen veiliger geleid.
- ▶ **Zet het werkstuk vast.** Een met spanvoorzieningen of een bankschroef vastgehouden werkstuk wordt beter vastgehouden dan u met uw hand kunt doen.
- ▶ **Wacht tot het elektrische gereedschap tot stilstand is gekomen voordat u het neerlegt.** Het inzetgereedschap kan vasthaken en dit kan tot het verlies van de controle over het elektrische gereedschap leiden.
- ▶ **Gebruik het elektrische gereedschap niet met een beschadigde kabel. Raak de beschadigde kabel niet aan en trek de stekker uit het stopcontact als de kabel tijdens de werkzaamheden wordt beschadigd.** Beschadigde kabels vergroten het risico van een elektrische schok.

## Functiebeschrijving



**Lees alle veiligheidswaarschuwingen en alle voorschriften.** Als de waarschuwingen en voorschriften niet worden opgevolgd, kan dit een elektrische schok, brand of ernstig letsel tot gevolg hebben.

Vouw de uitvouwbare pagina met de afbeelding van het gereedschap open en laat deze pagina opengevouwen terwijl u de gebruiksaanwijzing leest.

### Gebruik volgens bestemming

Het elektrische gereedschap is bestemd voor het uit de vrije hand zagen van hout, kunststof en lichte bouwmaterialen. Het is geschikt voor recht en invallend zagen. De adviezen voor zaagbladen moeten in acht worden genomen.

### Afgebeelde componenten

De componenten zijn genummerd zoals op de afbeelding van het elektrische gereedschap op de pagina met afbeeldingen.

- 1 Zwaard
- 2 Extra handgreep
- 3 Stelwiel vooraf instelbaar aantal zaagbewegingen
- 4 Inschakelblokkering voor aan/uit-schakelaar
- 5 Aan/uit-schakelaar
- 6 Handgreep
- 7 Afzuigaansluiting
- 8 Afzuigkanaal
- 9 SDS-toets voor ontgrendeling van zaagblad
- 10 Nokken voor afzuigkanaal
- 11 Zaagbladbescherming
- 12 Zaagblad\*
- 13 Kartelschroef voor extra handgreep
- 14 Afstandsbuis voor extra handgreep
- 15 Kartelmoer voor extra handgreep
- 16 Schroef voor extra handgreep
- 17 Zaagbladmeenemer
- 18 Vergrendelingsstift zaagblad
- 19 Zaagbladgeleiding

\* Niet elk afgebeeld en beschreven toebehoren wordt standaard meegeleverd.

### Technische gegevens

Alleszaag	GFZ 16-35 AC Professional	
Zaaknummer		0 601 637 7..
Opgenomen vermogen	W	1600
Onbelast aantal zaagbewegingen $n_0$	$\text{min}^{-1}$	850–2600
Zaagbeweging	mm	50
Zwaardlengte	mm	350
Gewicht volgens EPTA-Procedure 01/2003	kg	5,2
Isolatieklasse		□/II

Gegevens gelden voor nominale spanningen [U] 230/240 V. Bij lagere spanningen en bij per land verschillende uitvoeringen kunnen deze gegevens afwijken.

Let op het zaaknummer op het typeplaatje van het elektrische gereedschap. De handelsbenamingen van sommige elektrische gereedschappen kunnen afwijken.

### Informatie over geluid en trillingen

Meetwaarden bepaald volgens EN 60745.

Het A-gewogen geluidsniveau van het gereedschap bedraagt kenmerkend: geluidsdrukniveau 91 dB(A); geluidsvermogniveau 102 dB(A). Onzekerheid K=3 dB.

#### Draag een gehoorbescherming.

Totale trillingswaarden (vectorsom van drie richtingen) bepaald volgens EN 60745: zagen van hout: trillingsemisiewaarde  $a_h = 7 \text{ m/s}^2$ , onzekerheid  $K < 1,5 \text{ m/s}^2$ .

Het in deze gebruiksaanwijzing vermelde trillingsniveau is gemeten met een volgens EN 60745 genormeerde meetmethode en kan worden gebruikt om elektrische gereedschappen met elkaar te vergelijken. Het is ook geschikt voor een voorlopige inschatting van de trillingsbelasting.



Het aangegeven trillingsniveau representeert de voornaamste toepassingen van het elektrische gereedschap. Als echter het elektrische gereedschap wordt gebruikt voor andere toepassingen, met afwijkende inzetgereedschappen of onvolgende onderhoud, kan het trillingsniveau afwijken. Dit kan de trillingsbelasting gedurende de gehele arbeidsperiode duidelijk verhogen. Voor een nauwkeurige schatting van de trillingsbelasting moet ook rekening worden gehouden met de tijd waarin het gereedschap uitgeschakeld is, of waarin het gereedschap wel loopt, maar niet werkelijk wordt gebruikt. Dit kan de trillingsbelasting gedurende de gehele arbeidsperiode duidelijk verminderen. Leg aanvullende veiligheidsmaatregelen ter bescherming van de bediener tegen het effect van trillingen vast, zoals: Onderhoud van elektrische gereedschappen en inzetgereedschappen, warm houden van de handen, organisatie van het arbeidsproces.

### Conformiteitsverklaring

Wij verklaren als alleen verantwoordelijke dat het onder „Technische gegevens” beschreven product voldoet aan de volgende normen en normatieve documenten: EN 60745 volgens de bepalingen van de richtlijnen 2004/108/EG, 98/37/EG (tot 28-12-2009) en 2006/42/EG (vanaf 29-12-2009).

Technisch dossier bij:  
Robert Bosch GmbH, PT/ESC,  
D-70745 Leinfelden-Echterdingen

Dr. Egbert Schneider Senior Vice President Engineering	Dr. Eckerhard Strötgen Head of Product Certification
--	--

*Rp. Schneider* *i.v. Strötgen*

06.12.2007, Robert Bosch GmbH, Power Tools Division  
D-70745 Leinfelden-Echterdingen

## Montage

- **Trek altijd voor werkzaamheden aan het elektrische gereedschap de stekker uit het stopcontact.**

### Extra handgreep

#### Extra handgreep monteren (zie afbeeldingen A-C)

Duw de afstandsbuis **14** in de opening in het machinehuis en draai de buis vast met de kartelschroef **13**.

Trek de extra handgreep **2** uit elkaar en plaats deze aan beide zijden op de afstandsbuis **14**.

Duw de schroef **16** door de extra handgreep en afstandsbuis en draai de schroef vast met de kartelmoer **15**.

#### Extra handgreep draaien (zie afbeelding D)

U kunt de extra handgreep **2** naar wens draaien voor een veilige houding tijdens de werkzaamheden zonder vermoeidheid.

Draai de kartelmoer **15** los en draai de extra handgreep **2** in de gewenste stand. Draai de kartelmoer weer vast.

#### Extra handgreep verschuiven (zie afbeelding E)

Voor het zagen tot aan opstaande randen kunt u de extra handgreep **2** zijwaarts verschuiven.

Draai de kartelschroef **13** los en duw de extra handgreep **2** met de afstandsbuis **14** in de gewenste stand. Draai de kartelschroef weer vast.

### Zaagbladen inzetten of vervangen

- **Draag werkhandschoenen bij de montage van de zaagbladen.** Bij het aanraken van de zaagbladen bestaat verwondingsgevaar.
- **Plaats bij alle werkzaamheden aan het elektrische gereedschap de zaagbladbescherming **11** op de zaagbladen.**

#### Zaagbladen kiezen

Kies de zaagbladen overeenkomstig het te bewerken materiaal.

Gebruik voor het zagen van lichte bouwmaterialen hardmetalen zaagbladen die niet voor hout of kunststof bedoeld zijn.

**Zaagbladen inzetten (zie afbeeldingen I–J)**

Draai het elektrische gereedschap met de voetplaat naar boven.

Verwijder indien nodig het afzuigkanaal **8** (zie „Afzuigkanaal”, pagina 58).

Zet eerst altijd het zaagblad in waarvan de zaagbladmeenemer **17** het dichtst bij de motor staat.

**Opmerking:** De zaagbladmeenemers **17** staan na het uitschakelen steeds in een andere positie. De afbeeldingen tonen een willekeurige stand.

- ▶ **Het opschrift van het zaagblad 12 moet altijd naar buiten wijzen en de kleur ervan moet overeenkomen met de kleur van de zaagbladmeenemer 17.**

Druk op de SDS-toets **9** en houd deze ingedrukt. Daardoor wordt de vergrendelingspen **18** teruggetrokken en kunnen de zaagbladen worden bevestigd.

Bevestig het passende zaagblad **12** in de zaagbladmeenemer **17** die het dichtst bij de motor staat (⊙). Draai het zaagblad in de zaagbladgeleiding **19** en laat de nok van het zaagblad in de uitsparing van het zwaard **1** vastklikken.

Bevestig het tweede zaagblad in de vrije zaagbladmeenemer **17** (⊙). Draai het zaagblad in de zaagbladgeleiding **19**. Laat de SDS-toets **9** los.

Duw van boven op het tweede zaagblad **12** tot de nok van het zaagblad in de uitsparing van het zwaard **1** vastklikt.

- ▶ **Controleer of de zaagbladen stevig vastzitten.** Een los zaagblad kan uit de zaaghouder vallen en kan u verwonden.

Plaats de zaagbladbescherming **11** op de zaagbladen **12**.

**Zaagbladen verwijderen (zie afbeeldingen K–L)**

Druk op de SDS-toets **9**. Trek beide zaagbladen **12** tegelijk ter hoogte van de zaagbladmeenemers **17** uit de zaagbladgeleiding (⊙).

Duw de zaagbladen **12** in de lengte uit elkaar (⊙) en trek ze **na elkaar** uit de zaagbladgeleiding **19** (⊙). Als de zaagbladen tegelijk worden verwijderd, blokkeren de zaagbladen elkaar.

**Afzuiging van stof en spanen**

- ▶ Stof van materialen zoals loodhoudende verf, enkele houtsoorten, mineralen en metaal kunnen schadelijk voor de gezondheid zijn. Aanraking of inademing van stof kan leiden tot allergische reacties en/of ziekten van de ademenwegen van de gebruiker of personen die zich in de omgeving bevinden.

Bepaalde soorten stof, bijvoorbeeld van eiken en beukenhout, gelden als kankerverwekkend, in het bijzonder in combinatie met toevoegingsstoffen voor houtbehandeling (chromaat en houtbeschermingsmiddelen). Asbesthoudend materiaal mag alleen door bepaalde vakmensen worden bewerkt.

- Gebruik indien mogelijk een stofafzuiging.
- Zorg voor een goede ventilatie van de werkplek.
- Er wordt geadviseerd om een ademmasker met filterklasse P2 te dragen.

Neem de in uw land geldende voorschriften voor de te bewerken materialen in acht.

**Afzuigkanaal (zie afbeelding F)**

Bevestig het afzuigkanaal **8** onder de handgreep **6** aan het machinehuis en laat het afzuigkanaal aan de nok **10** vastklikken.

Als u het afzuigkanaal **8** wilt verwijderen, trekt u het aan de nok **10** uit elkaar en verwijdert u het afzuigkanaal naar achteren.

**Stofafzuiging aansluiten**

Steek een afzuigslang (diameter 35 mm, toebehoren) in de zuigaansluiting **7**. Verbind de afzuigslang met een stofzuiger (toebehoren).

De stofzuiger moet geschikt zijn voor het te bewerken materiaal.

Gebruik bij het afzuigen van voor de gezondheid bijzonder gevaarlijk, kankerverwekkend of droog stof een speciale zuiger.

## Gebruik

### Ingebruikneming

- ▶ **Let op de netspanning!** De spanning van de stroombron moet overeenkomen met de gegevens op het typeplaatje van het elektrische gereedschap. **Met 230 V aangeduide elektrische gereedschappen kunnen ook met 220 V worden gebruikt.**

### In- en uitschakelen

- ▶ **De zaagbladen mogen bij het inschakelen van het elektrische gereedschap nergens op liggen en niets aanraken.**

Als u het elektrische gereedschap wilt **inschakelen**, drukt u links of rechts op de inschakelblokkering **4**. Houd deze ingedrukt en druk vervolgens op de aan/uit-schakelaar **5**.

Als u het gereedschap wilt **uitschakelen** laat u de aan/uit-schakelaar **5** los.

Bij langdurige werkzaamheden met een klein aantal zaagbewegingen kan het elektrische gereedschap zeer heet worden. Verwijder de zaagbladen en laat het elektrische gereedschap ca. 3 minuten met het maximale aantal zaagbewegingen lopen om het te laten afkoelen.

### Aantal zaagbewegingen vooraf instellen

Met het stelwiel vooraf instelbaar aantal zaagbewegingen **3** kunt u het aantal zaagbewegingen vooraf instellen en tijdens het gebruik veranderen.

- 1–2: klein aantal zaagbewegingen
- 3–4: gemiddeld aantal zaagbewegingen
- 5–6: groot aantal zaagbewegingen

Het vereiste aantal zaagbewegingen is afhankelijk van het materiaal en de werkomstandigheden en kan proefsgewijs worden vastgesteld.

### Tips voor de werkzaamheden

- ▶ **Neem bij het zagen van lichte bouwmaterialen de wettelijke voorschriften en de adviezen van de fabrikanten van de materialen in acht.**

Controleer hout, spaanplaat, bouwmaterialen enz., voordat u in deze materialen zaagt, op voorwerpen zoals spijkers, schroeven en dergelijke, en verwijder deze indien nodig.

Span het werkstuk goed vast en ondersteun het in geen geval met uw hand of voet.

- ▶ **Het zaagtraject moet boven en onder vrij van obstakels zijn.**

Verwijder de zaagbladbescherming **11** alleen voor het zagen.

Houd het ingeschakelde elektrische gereedschap goed vast wanneer u het op het werkstuk zet. Let erop dat u niet per ongeluk de vloer of andere voorwerpen raakt (gevaar voor terugslag).

Schakel het elektrische gereedschap na het einde van de werkzaamheden uit.

Als de zaagbladen vastklemmen, schakelt u het elektrische gereedschap onmiddellijk uit. Spreid de zaagspleet iets open met een geschikt gereedschap en trek het elektrische gereedschap eruit.

Gebruik het zwaard **1** niet voor het loswrikken van afgezaagde stukken hout en dergelijke.

### Invallend zagen (zie afbeeldingen G–H)

- ▶ **Alleen zachte materialen als hout en gipskarton mogen invallend worden gezaagd.**

Zet het elektrische gereedschap met de punt op het werkstuk en schakel het in. Laat het zwaard voorzichtig zegend in het werkstuk invallen tot het werkstuk is doorgezaagd.

Houd het elektrische gereedschap steiler ten opzichte van het werkstuk en zaag langs de zaaglijn verder.

## Onderhoud en service

### Onderhoud en reiniging

- ▶ **Trek altijd voor werkzaamheden aan het elektrische gereedschap de stekker uit het stopcontact.**
- ▶ **Houd het elektrische gereedschap en de ventilatieopeningen altijd schoon om goed en veilig te werken.**

Maak het zwaard **1**, de zaagbladgeleiding **19** en de zaagbladen **12** na de werkzaamheden schoon.

De zaagbladen **12** en de zaagbladgeleiding **19** mogen niet gesmeerd worden. Anders wordt de stofafzuiging nadelig beïnvloed.

Mocht het elektrische gereedschap ondanks zorgvuldige fabricage- en testmethoden toch defect raken, dient de reparatie te worden uitgevoerd door een erkende klantenservice voor Bosch elektrische gereedschappen.

Vermeld bij vragen en bestellingen van vervangingsonderdelen altijd het uit tien cijfers bestaande zaaknummer volgens het typeplaatje van het elektrische gereedschap.

### Toebehoren

Set zaagbladen voor hout  
en kunststoffen . . . . . 2 608 632 120

Set zaagbladen voor lichte  
bouwmaterialen, hardmetaal . . . . 2 608 632 123

### Klantenservice en advies

Onze klantenservice beantwoordt uw vragen over reparatie en onderhoud van uw product en over vervangingsonderdelen. Explosietekeningen en informatie over vervangingsonderdelen vindt u ook op:

**www.bosch-pt.com**

De medewerkers van onze klantenservice adviseren u graag bij vragen over de aankoop, het gebruik en de instelling van producten en toebehoren.

#### Nederland

Tel.: +31 (0)76 579 54 54

Fax: +31 (0)76 579 54 94

E-mail: gereedschappen@nl.bosch.com

#### België en Luxemburg

Tel.: +32 (0)70 22 55 65

Fax: +32 (0)70 22 55 75

E-mail: outillage.gereedschap@be.bosch.com

### Afvalverwijdering

Elektrische gereedschappen, toebehoren en verpakkingen moeten op een voor het milieu verantwoorde wijze worden hergebruikt.

#### Alleen voor landen van de EU:



Gooi elektrische gereedschappen niet bij het huisvuil.

Volgens de Europese richtlijn 2002/96/EG over elektrische en elektronische oude apparaten en de omzetting van de richtlijn in

nationaal recht moeten niet meer bruikbare elektrische gereedschappen apart worden ingezameld en op een voor het milieu verantwoorde wijze worden hergebruikt.

**Wijzigingen voorbehouden.**

## Generelle advarselshenvisninger for el-værktøj

**⚠ ADVARSEL** Læs alle advarselshenvisninger og instrukser. I tilfælde af manglende overholdelse af advarselshenvisningerne og instrukserne er der risiko for elektrisk stød, brand og/eller alvorlige kvæstelser.

**Opbevar alle advarselshenvisninger og instrukser til senere brug.**

Det i advarselshenvisningerne benyttede begreb „el-værktøj“ refererer til netdrevet el-værktøj (med netkabel) og akkudrevet el-værktøj (uden netkabel).

### 1) Sikkerhed på arbejdspladsen

- a) **Sørg for, at arbejdsområdet er rent og rigtigt belyst.** Uorden eller uoplyste arbejdsområder øger faren for uheld.
- b) **Brug ikke el-værktøjet i eksplosionsfarlige omgivelser, hvor der findes brændbare væsker, gasser eller støv.** El-værktøj kan slå gnister, der kan antænde støv eller dampe.
- c) **Sørg for, at andre personer og ikke mindst børn holdes væk fra arbejdsområdet, når maskinen er i brug.** Hvis man distraheres, kan man miste kontrollen over maskinen.

### 2) Elektrisk sikkerhed

- a) **El-værktøjets stik skal passe til kontakten. Stikket må under ingen omstændigheder ændres. Brug ikke adapterstik sammen med jordforbundet el-værktøj.** Uændrede stik, der passer til kontakterne, nedsætter risikoen for elektrisk stød.
- b) **Undgå kropskontakt med jordforbundne overflader som f.eks. rør, radiatorer, komfurer og køleskabe.** Hvis din krop er jordforbundet, øges risikoen for elektrisk stød.
- c) **Maskinen må ikke udsættes for regn eller fugt.** Indtrængning af vand i et el-værktøj øger risikoen for elektrisk stød.

- d) **Brug ikke ledningen til formål, den ikke er beregnet til (f.eks. må man aldrig bære el-værktøjet i ledningen, hænge el-værktøjet op i ledningen eller rykke i ledningen for at trække stikket ud af kontakten). Beskyt ledningen mod varme, olie, skarpe kanter eller maskindele, der er i bevægelse.** Beskadede eller indviklede ledninger øger risikoen for elektrisk stød.
- e) **Hvis el-værktøjet benyttes i det fri, må der kun benyttes en forlængerledning, der er egnet til udendørs brug.** Brug af forlængerledning til udendørs brug nedsætter risikoen for elektrisk stød.
- f) **Hvis det ikke kan undgås at bruge el-værktøjet i fugtige omgivelser, skal der bruges et HFI-relæ.** Brug af et HFI-relæ reducerer risikoen for at få elektrisk stød.

### 3) Personlig sikkerhed

- a) **Det er vigtigt at være opmærksom, se, hvad man laver, og bruge el-værktøjet fornuftigt. Brug ikke noget el-værktøj, hvis du er træt, har nydt alkohol eller er påvirket af medikamenter eller euforiserende stoffer.** Få sekunders uopmærksomhed ved brug af el-værktøjet kan føre til alvorlige personskader.
- b) **Brug beskyttelsesudstyr og hav altid beskyttelsesbriller på.** Brug af sikkerhedsudstyr som f.eks. støvmaske, skridsikkert fodtøj, beskyttelseshjelm eller høreværn afhænger af maskintype og anvendelse nedsætter risikoen for personskader.
- c) **Undgå utilsigtet igangsætning. Kontrollér, at el-værktøjet er slukket, før du tilslutter det til strømtilførslen og/eller akkuen, løfter eller bærer det.** Undgå at bære el-værktøjet med fingeren på afbryderen og sørg for, at el-værktøjet ikke er tændt, når det sluttes til nettet, da dette øger risikoen for personskader.
- d) **Gør det til en vane altid at fjerne indstillingsværktøj eller skruenøgle, før el-værktøjet tændes.** Hvis et stykke værktøj eller en nøgle sidder i en roterende maskindel, er der risiko for personskader.

- e) Undgå en anormal legemsposition. Sørg for at stå sikkert, mens der arbejdes, og kom ikke ud af balance.** Dermed har du bedre muligheder for at kontrollere el-værktøjet, hvis der skulle opstå uventede situationer.
- f) Brug egnet arbejdstøj. Undgå løse beklædningsgenstande eller smykker. Hold hår, tøj og handsker væk fra dele, der bevæger sig.** Dele, der er i bevægelse, kan gribe fat i løstsiddende tøj, smykker eller langt hår.
- g) Hvis støvudsugnings- og opsamlingsudstyr kan monteres, er det vigtigt, at dette tilsluttes og benyttes korrekt.** Brug af en støvopsugning kan reducere støvmængden og dermed den fare, der er forbundet støv.
- 4) Omhyggelig omgang med og brug af el-værktøj**
- a) Undgå overbelastning af maskinen. Brug altid et el-værktøj, der er beregnet til det stykke arbejde, der skal udføres.** Med det passende el-værktøj arbejder man bedst og mest sikkert inden for det angivne effektivitetsområde.
- b) Brug ikke et el-værktøj, hvis afbryder er defekt.** Et el-værktøj, der ikke kan startes og stoppes, er farlig og skal repareres.
- c) Træk stikket ud af stikkontakten og/eller fjern akkuen, inden maskinen indstilles, der skiftes tilbehørsdele, eller maskinen lægges fra.** Disse sikkerhedsforanstaltninger forhindrer utilsigtet start af el-værktøjet.
- d) Opbevar ubenyttet el-værktøj uden for børns rækkevidde. Lad aldrig personer, der ikke er fortrolige med maskinen eller ikke har gennemlæst disse instrukser, benytte maskinen.** El-værktøj er farligt, hvis det benyttes af ukyndige personer.
- e) El-værktøjet bør vedligeholdes omhyggeligt. Kontroller, om bevægelige maskindeler fungerer korrekt og ikke sidder fast, og om delene er brækket eller beskadiget, således at el-værktøjets funktion påvirkes. Få beskadigede dele repareret, inden maskinen tages i brug.** Mange uheld skyldes dårligt vedligeholdte el-værktøjer.
- f) Sørg for, at skæreværktøjer er skarpe og rene.** Omhyggeligt vedligeholdte skæreværktøjer med skarpe skærekanter sætter sig ikke så hurtigt fast og er nemmere at føre.
- g) Brug el-værktøj, tilbehør, indsatsværktøj osv. iht. disse instrukser. Tag hensyn til arbejdsforholdene og det arbejde, der skal udføres.** Anvendelse af el-værktøjet til formål, som ligger uden for det fastsatte anvendelsesområde, kan føre til farlige situationer.
- 5) Service**
- a) Sørg for, at el-værktøj kun repareres af kvalificerede fagfolk og at der kun benyttes originale reservedele.** Dermed sikres størst mulig maskinsikkerhed.

## Værktøjsspecifikke sikkerhedsinstrukser

- ▶ **Sluk for el-værktøjet, når du er færdig med at save, og træk først savklingen ud af snittet, når den står helt stille.** Således undgås tilbageslag, desuden kan el-værktøjet lægges sikkert fra.
- ▶ **Brug kun ubeskadigede, fejlfrie savklinger.** Bøjede eller uskarpe savklinger kan brække eller føre til tilbageslag.
- ▶ **Forsøg ikke at bremse savklingen ved at trykke den ind i siden, efter den er blevet slukket.** Savklingen kan beskadiges, brække eller føre til tilbageslag.
- ▶ **Anvend egnede søgeinstrumenter til at finde frem til skjulte forsyningsledninger eller kontakt det lokale forsyningselskab.** Kontakt med elektriske ledninger kan føre til brand og elektrisk stød. Beskadigelse af en gasledning kan føre til eksplosion. Brud på et vandrør kan føre til materiel skade eller elektrisk stød.

- ▶ **Hold altid kun el-værktøjet i de isolerede gribflader, når du udfører arbejde, hvor indsatsværktøjet kan ramme bøjede strømledninger eller værktøjets eget kabel.** Kontakt med en spændingsførende ledning sætter og så metaldele under spænding, hvilket fører til elektrisk stød.
- ▶ **Hold altid maskinen fast med begge hænder og sørg for at stå sikkert under arbejdet.** El-værktøjet føres sikkert med to hænder.
- ▶ **Sikr emnet.** Et emne holdes bedre fast med spændeanordninger eller skruestik end med hånden.
- ▶ **El-værktøjet må først lægges fra, når det står helt stille.** Indsatsværktøjet kan sætte sig i klemme, hvilket kan medføre, at man taber kontrollen over el-værktøjet.
- ▶ **El-værktøjet må ikke benyttes, hvis ledningen er beskadiget. Berør ikke den beskadigede ledning og træk netstikket ud, hvis ledningen beskadiges under arbejdet.** Beskadigede ledninger øger risikoen for elektrisk stød.

## Funktionsbeskrivelse



**Læs alle advarselshenvisninger og instrukser.** I tilfælde af manglende overholdelse af advarselshenvisningerne og instrukserne er der risiko for elektrisk stød, brand og/eller alvorlige kvæstelser.

Klap venligst foldesiden med illustration af produktet ud og lad denne side være foldet ud, mens du læser betjeningsvejledningen.

## Beregnet anvendelse

El-værktøjet er beregnet til at save i træ, kunststof og lette byggematerialer i fri hånd. Det er egnet til lige snit og dyksnit. Benyt de anbefalede savklinger.

## Illustrerede komponenter

Nummereringen af de illustrerede komponenter refererer til illustrationen af el-værktøjet på illustrationssiden.

- 1 Sværd
- 2 Ekstrahåndtag
- 3 Indstillingshjul slagantal
- 4 Kontaktspærre til start-stop-kontakt
- 5 Start-stop-kontakt
- 6 Håndgreb
- 7 Opsugningsstuds
- 8 Udsugningskanal
- 9 SDS-taste til savklingeåbning
- 10 Knast til udsugningskanal
- 11 Savklingebeskyttelse
- 12 Savklinge\*
- 13 Fingerskrue til ekstrahåndtag
- 14 Afstandsør til ekstrahåndtag
- 15 Fingermøtrik til ekstrahåndtag
- 16 Skruer til ekstrahåndtag
- 17 Savklinge-medbringer
- 18 Låsestift savklinge
- 19 Savklingeføring

\*Tilbehør, som er illustreret eller beskrevet i betjeningsvejledningen, hører ikke til standard-leveringen.

## Tekniske data

Elektirsk tanddemssav		GFZ 16-35 AC Professional
Typenummer		0 601 637 7..
Nominel optagen effekt	W	1600
Slagantal ubelastet $n_0$	$\text{min}^{-1}$	850–2600
Slaglængde	mm	50
Sværdlængde	mm	350
Vægt svarer til EPTA-Procedure 01/2003	kg	5,2
Beskyttelsesklasse		□/II

Angivelserne gælder for nominelle spændinger [U] 230/240 V. Disse angivelser kan variere ved lavere spændinger og i landespecifikke udførelser.

Se typenummer på el-værktøjets typeskilt. Handelsbetegnelserne for de enkelte el-værktøjer kan variere.

## Støj-/vibrationsinformation

Måleværdier er beregnet iht. EN 60745.

Værktøjets A-vægtede støjniveau er typisk: Lydtryksniveau 91 dB(A); lydeffektniveau 102 dB(A). Usikkerhed K=3 dB.

### Brug høreværn!

Samlede vibrationsværdier (vektorsum for tre retninger) beregnet iht. EN 60745:

Savning i træ: Vibrationseksposering  $a_h = 7 \text{ m/s}^2$ , usikkerhed  $K < 1,5 \text{ m/s}^2$ .

Det svingningsniveau, der er angivet i nærværende instruktioner, er blevet målt iht. en standardiseret måleproces i EN 60745, og kan bruges til at sammenligne el-værktøjer. Det er også egnet til en foreløbig vurdering af svingningsbelastningen. Det angivende svingningsniveau repræsenterer de væsentlige anvendelser af el-værktøjet. Hvis el-værktøjet dog anvendes til andre formål, med afvigende indsatsværktøj eller utilstrækkelig vedligeholdelse, kan svingningsniveauet afvige. Dette kan føre til en betydelig forøgelse af svingningsbelastningen i hele arbejdstidsrummet.

Til en nøjagtig vurdering af svingningsbelastningen bør der også tages højde for de tider, i hvilke værktøjet er slukket eller godt nok kører, men rent faktisk ikke anvendes. Dette kan føre til en betydelig reduktion af svingningsbelastningen i hele arbejdstidsrummet.

Fastlæg ekstra sikkerhedsforanstaltninger til beskyttelse af brugeren mod svingningers virkning som f.eks.: Vedligeholdelse af el-værktøj og indsatsværktøj, holde hænder varme, organisation af arbejdsforløb.

## Overensstemmelseserklæring

Vi erklærer under almindeligt ansvar, at det produkt, der er beskrevet under „Tekniske data“, er i overensstemmelse med følgende standarder eller normative dokumenter: EN 60745 iht.

bestemmelserne i direktiverne 2004/108/EF, 98/37/EF (indtil 28.12.2009), 2006/42/EF (fra 29.12.2009).

Teknisk dossier hos:

Robert Bosch GmbH, PT/ESC,  
D-70745 Leinfelden-Echterdingen

Dr. Egbert Schneider	Dr. Eckerhard Strötgen
Senior Vice President	Head of Product
Engineering	Certification

*Dr. Egbert Schneider* *Dr. Eckerhard Strötgen*

06.12.2007, Robert Bosch GmbH, Power Tools Division  
D-70745 Leinfelden-Echterdingen

## Montering

- ▶ **Træk stikket ud af stikkontakten, før der udføres arbejde på el-værktøjet.**

### Ekstrahåndtag

#### Montering af ekstrahåndtag (se billede A-C)

Skyb afstandsørret **14** ind i husets åbning og skru det fast med fingerskruen **13**.

Træk ekstrahåndtagets to dele **2** udad og anbring håndtaget på begge sider af afstandsørret **14**.

Skub skruen **16** gennem ekstrahåndtaget og afstandsørret og skru den fast med fingermøtrikken **15**.

#### Ekstrahåndtag svinges (se billede D)

Du kan svinge ekstrahåndtaget **2** efter ønske for at opnå en sikker arbejdsholdning, hvor du ikke bliver så hurtigt trætt.

Løsne fingermøtrikken **15** og sving ekstrahåndtaget **2** i den ønskede position. Spænd fingermøtrikken igen.

#### Forskydning af ekstrahåndtag (se billede E)

Til kantnær savning kan ekstrahåndtaget **2** forskydes i siden.

Løsne fingerskruen **13** og skub ekstrahåndtaget **2** med afstandsørret **14** i den ønskede position. Spænd fingerskruen fast igen.



## Isætning/udskiftning af savklinger

- ▶ **Brug beskytteshandsker, når savklingerne monteres.** Berøring med savklingerne er forbundet med kvæstelsesfare.
- ▶ **Anbring til alt arbejde på el-værktøjet savklingebeskyttelsen 11 på savklingerne.**

### Valg af savklinger

Vælg savklingerne iht. det arbejde, der skal bearbejdes.

Brug til savning i lette byttematerialer kun hårdmetalbestykkede savklinger, der ikke er egnet til træ eller kunststof.

### Isætning af savklinger (se billeder I–J)

Drej el-værktøjet med fodpladen opad.

Tag i givet fald udsugningskanalen 8 af (se „Udsugningskanal“, side 65).

Sæt altid først savklingen i, hvis savklingemedbringer 17 er nærmest op ad motoren.

**Bemærk:** Savklingemedbringerne 17 står i en anden position, hver gang maskinen slukkes. Illustrationerne viser en vilkårlig position.

- ▶ **Skriften på savklingen 12 skal altid pege udad og stemme overens med farven på savklingemedbringeren 17.**

Tryk på SDS-tasten 9 og hold den trykket ned. Derved trækkes låsestiften 18 tilbage, savklingerne kan sættes i.

Sæt den passende savklinge 12 i savklingemedbringeren 17, der befinder sig tættest op ad motoren (⊙). Sving savklingen ind i savklingeføringen 19 og få næsen på savklingen til at falde i hak i udsparingen på sværdet 1.

Sæt den anden savklinge i den frie savklingemedbringer 17 (⊙). Sving savklingen ind i savklingeføringen 19. Slip SDS-tasten 9.

Tryk oppefra på den anden savklinge 12, til næsen på savklingen falder i hak i udsparingen på sværdet 1.

- ▶ **Kontrollér savklingerne for korrekt positionering.** En løs savklinge kan falde ud og føre til kvæstelser.

Anbring savklingebeskyttelsen 11 på savklingerne 12.

### Udtagning af savklinger (se billede K–L)

Tryk på SDS-tasten 9. Træk begge savklinger 12 ud af savklingeføringen (⊙) samtidigt på højde med savklinge-medbringerne 17.

Skub savklingerne 12 væk fra hinanden på langs (⊙) og træk dem **efter hinanden** ud af savklingeføringen 19 (⊙). Tages de ud på samme tid, spærrer savklingerne hinanden indbyrdes.

### Støv/spåudsugning

- ▶ **Støv** fra materialer som f.eks. blyholdig maling, nogle træsorter, mineraler og metal kan være sundhedsfarlige. Berøring eller indånding af støv kan føre til allergiske reaktioner og/eller åndedrætssygdomme hos brugeren eller personer, der opholder sig i nærheden af arbejdspladsen.

Bestemt støv som f.eks. ege- eller bøgestøv gælder som kræftfremkaldende, især i forbindelse med ekstra stoffer til træbehandling (chromat, træbeskyttelsesmiddel). Asbestholdigt materiale må kun bearbejdes af fagfolk.

- Anvend helst en støvopsugning.
- Sørg for god udluftning af arbejdspladsen.
- Det anbefales at bære åndeværn med filterklasse P2.

Overhold forskrifterne, der gælder i dit land vedr. de materialer, der skal bearbejdes.

### Udsugningskanal (se billede F)

Fastgør udsugningskanalen 8 under håndtaget 6 på huset og tryk den på plads i knasterne 10.

Udsugningskanalen tages af 8 ved at trække den af knasterne 10 og tage den af bagud.

### Tilslutning af støvudsugning

Sæt en udsugningsslangen (diameter 35 mm, tilbehør) i udsugningsstudsens 7. Forbind udsugningsslangen med en støvsuger (tilbehør).

Støvsugeren skal være egnet til det materiale, som skal opsuges.

Anvend en specialstøvsuger til opsugning af særligt sundhedsfarligt, kræftfremkaldende eller tørt støv.

## Brug

### lbrugtagning

- **Kontrollér netspændingen! Strømkildens spænding skal stemme overens med angivelserne på el-værktøjets typeskilt. El-værktøj til 230 V kan også tilsluttes 220 V.**

### Tænd/sluk

- **Savklingerne må ikke ligge på noget underlag og må ikke berøre noget, når el-værktøjet tændes.**

El-værktøjet **tændes** ved at trykke på højre eller venstre side af kontaktspærren **4**, hold den nede og tryk så på start-stop-kontakten **5**.

Maskinen **slukkes** ved at slippe start-stop-kontakten **5**.

Arbejdes der i længere tid med lille slagtal, kan el-værktøjet opvarmes stærkt. Tag savklingerne ud og lad el-værktøjet løbe med max. slagtal i ca. 3 min. til afkøling.

### Slagtal indstilles

Indstillingshjulet slagantal **3** bruges til at indstille slagtalet og ændre det under arbejdet.

- 1–2: lavt slagantal
- 3–4: gennemsnitligt slagantal
- 5–6: højt slagantal

Det krævede slagantal er afhængigt af arbejdsmaterialet og arbejdsbetingelserne; man finder bedst frem til det passende ved praktiske forsøg.

### Arbejdsvejledning

- **Gældende lovbestemmelser og anbefalinger fra materialefabrikanterne skal overholdes, når der saves i lette byggematerialer.**

Kontrollér træ, spånplader, byggematerialer osv. for fremmedlegemer og fjern evt. fremmedlegemer, før der saves i disse materialer.

Spænd emnet godt fast og støt det under ingen omstændigheder med hånden eller foden.

- **Snitbanen skal være fri for forhindringer foroven og forneden.**

Tag kun savklingebeskyttelsen **11** af, når der skal saves.

Hold godt fast i det tændte el-værktøj, når det anbringes på emnet. Sørg for, at el-værktøjet hverken berører gulvet eller andre genstande ved et tilfælde (fare for tilbageslag).

Når savearbejdet er færdigt, slukkes el-værktøjet igen.

Sidder savklingerne i klemme, slukkes el-værktøjet med det samme. Spred savspalten med et egnet værktøj og træk el-værktøjet ud.

Brug ikke sværdet **1** til vækløftning af afsavede træstykker el.lign.

### Dyksavning (se billede G–H)

- **Ved dyksavning må der kun bearbejdes bløde materialer som f.eks. træ, gipskarton el. lign.!**

Anbring spidsen på el-værktøjet på emnet og tænd for el-værktøjet. Lad sværdet dykke forsigtigt ned i emnet, mens el-værktøjet saver, til emnet er savet igennem.

Hold el-værktøjet stejlere i forhold til emnet og sav videre langs med snitlinjen.

## Vedligeholdelse og service

### Vedligeholdelse og rengøring

- **Træk stikket ud af stikkontakten, før der udføres arbejde på el-værktøjet.**
- **El-værktøj og el-værktøjets ventilationsåbninger skal altid holdes rene for at sikre et godt og sikkert arbejde.**

Rengør sværdet **1**, savklingeføringen **19** og savklingerne **12**, når arbejdet er færdigt.

Savklingerne **12** og savklingeføringen **19** må ikke smøres, da støvudsugningen ellers forringes.

Skulle el-værktøjet trods omhyggelig fabrikation og kontrol holde op med at fungere, skal reparationen udføres af et autoriseret serviceværksted for Bosch-elektroværktøj.

El-værktøjets 10-cifrede typenummer (se typeskilt) skal altid angives ved forespørgsler og bestilling af reservedele.

### Tilbehør

Savklingesæt til træ  
og kunststof . . . . . 2 608 632 120

Savklingesæt til lette byggema-  
terialer, hårdmetalbestykket . . . 2 608 632 123

### Kundeservice og kunderådgivning

Kundeservice besvarer dine spørgsmål vedr.  
reparation og vedligeholdelse af dit produkt samt  
reservedele. Reservedelstegninger og informa-  
tioner om reservedele findes også under:

**[www.bosch-pt.com](http://www.bosch-pt.com)**

Bosch kundeservice-team vil gerne hjælpe dig  
med at besvare spørgsmål vedr. køb, anvendelse  
og indstilling af produkter og tilbehør.

### Dansk

Bosch Service Center  
Telegrafvej 3  
2750 Ballerup  
Tel. Service Center: +45 (04489) 8855  
Fax: +45 (04489) 87 55  
E-Mail: [vaerktoej@dk.bosch.com](mailto:vaerktoej@dk.bosch.com)

### Bortskaffelse

El-værktøj, tilbehør og emballage skal genbruges  
på en miljøvenlig måde.

### Gælder kun i EU-lande:



Smid ikke el-værktøj ud sammen  
med det almindelige husholdnings-  
affald!

Iht. det europæiske direktiv  
2002/96/EF om affald af elektrisk  
og elektronisk udstyr skal kasseret  
elektrisk udstyr indsamles separat og genbruges  
iht. gældende miljøforskrifter.

**Ret til ændringer forbeholdes.**

## Allmänna säkerhetsanvisningar för elverktyg

**⚠ WARNING** Läs noga igenom alla anvisningar. Fel som uppstår till följd av att anvisningarna nedan inte följts kan orsaka elstöt, brand och/eller allvarliga kroppsskador.

**Förvara alla varningar och anvisningar för framtida bruk.**

Nedan använt begrepp "Elverktyg" hänför sig till nätdrivna elverktyg (med nätsladd) och till batteridrivna elverktyg (sladdlösa).

### 1) Arbetsplats säkerhet

- a) **Håll arbetsplatsen ren och välbelyst.**  
Oordning på arbetsplatsen och dåligt belyst arbetsområde kan leda till olyckor.
- b) **Använd inte elverktyget i explosionsfarlig omgivning med brännbara vätskor, gaser eller damm.** Elverktygen alstrar gnistor som kan antända dammet eller gaserna.
- c) **Håll under arbetet med elverktyget barn och obehöriga personer på betryggande avstånd.** Om du störs av obehöriga personer kan du förlora kontrollen över elverktyget.

### 2) Elektrisk säkerhet

- a) **Elverktygets stickpropp måste passa till vägguttaget. Stickproppen får absolut inte förändras. Använd inte adapterkontakter tillsammans med skyddsjordade elverktyg.** Oförändrade stickproppar och passande vägguttag reducerar risken för elstöt.
- b) **Undvik kroppskontakt med jordade ytor som t.ex. rör, värmeelement, spisar och kylskåp.** Det finns en större risk för elstöt om din kropp är jordad.
- c) **Skydda elverktyget mot regn och väta.** Tränger vatten in i ett elverktyg ökar risken för elstöt.
- d) **Missbruka inte nätsladden och använd den inte för att bära eller hänga upp elverktyget och inte heller för att dra stickproppen ur vägguttaget. Håll nätsladden**

**på avstånd från värme, olja, skarpa kanter och rörliga maskindelar.** Skadade eller tilltrasslade ledningar ökar risken för elstöt.

- e) **När du arbetar med ett elverktyg utomhus använd endast förlängningssladdar som är avsedda för utomhusbruk.** Om en lämplig förlängningssladd för utomhusbruk används minskar risken för elstöt.
- f) **Använd ett felströmsskydd om det inte är möjligt att undvika elverktygets användning i fuktig miljö.** Felströmsskyddet minskar risken för elstöt.

### 3) Person säkerhet

- a) **Var uppmärksam, kontrollera vad du gör och använd elverktyget med förnuft. Använd inte elverktyg när du är trött eller om du är påverkad av droger, alkohol eller mediciner.** Under användning av elverktyg kan även en kort ouppmärksamhet leda till allvarliga kroppsskador.
- b) **Bär alltid personlig skyddsutrustning och skyddsglasögon.** Användning av personlig skyddsutrustning som t.ex. dammfiltermask, halkfria säkerhetsskor, skyddshjälm och hörselskydd reducerar alltefter elverktygets typ och användning risken för kroppsskada.
- c) **Undvik oavsiktlig igångsättning. Kontrollera att elverktyget är fränkopplat innan du ansluter stickproppen till vägguttaget och/eller ansluter/tar bort batteriet, tar upp eller bär elverktyget.** Om du bär elverktyget med fingret på strömställaren eller ansluter påkopplat elverktyg till nätströmmen kan olycka uppstå.
- d) **Ta bort alla inställningsverktyg och skruvnycklar innan du kopplar på elverktyget.** Ett verktyg eller en nyckel i en roterande komponent kan medföra kroppsskada.
- e) **Undvik onormala kroppsställningar. Se till att du står stadigt och håller balansen.** I detta fall kan du lättare kontrollera elverktyget i oväntade situationer.
- f) **Bär lämpliga arbetskläder. Bär inte löst hängande kläder eller smycken. Håll håret, kläderna och handskarna på avstånd**

**från rörliga delar.** Löst hängande kläder, långt hår och smycken kan dras in av roterande delar.

- g) Vid elverktyg med dammsugnings- och uppsamlingsutrustning, se till att denna är rätt monterade och används på korrekt sätt.** Användning av dammsugning minskar de risker damm orsakar.
- 4) Korrekt användning och hantering av elverktyg**
- a) Överbelasta inte elverktyget. Använd för aktuellt arbete avsett elverktyg.** Med ett lämpligt elverktyg kan du arbeta bättre och säkrare inom angivet effektområde.
- b) Ett elverktyg med defekt strömställare får inte längre användas.** Ett elverktyg som inte kan kopplas in eller ur är farligt och måste repareras.
- c) Dra stickproppen ur vägguttaget och/eller ta bort batteriet innan inställningar utförs, tillbehörsdelar byts ut eller elverktyget lagras.** Denna skyddsåtgärd förhindrar oavsiktlig inkoppling av elverktyget.
- d) Förvara elverktygen oåtkomliga för barn. Låt elverktyget inte användas av personer som inte är förtrogna med dess användning eller inte läst denna anvisning.** Elverktygen är farliga om de används av oerfarna personer.
- e) Sköt elverktyget omsorgsfullt. Kontrollera att rörliga komponenter fungerar felfritt och inte kärvar, att komponenter inte brustit eller skadats; orsaker som kan leda till att elverktygets funktioner påverkas menligt. Låt skadade delar repareras innan elverktyget tas i bruk.** Många olyckor orsakas av dåligt skötta elverktyg.
- f) Håll skärverktygen skarpa och rena.** Omsorgsfullt skötta skärverktyg med skarpa eggar kommer inte så lätt i kläm och går lättare att styra.
- g) Använd elverktyget, tillbehör, insatsverktyg osv. enligt dessa anvisningar. Ta hänsyn till arbetsvillkoren och arbetsmomenten.** Om elverktyget används på ett sätt som det inte är avsett för kan farliga situationer uppstå.

## 5) Service

- a) Låt endast kvalificerad fackpersonal reparera elverktyget och endast med originalreservdelar.** Detta garanterar att elverktygets säkerhet upprätthålls.

## Verktygsspecifika säkerhetsanvisningar

- ▶ **Slå från elverktyget när arbetsmomentet är avslutat och dra sågbladet ur sågsnittet först när sågbladet har stannat.** Därigenom undviks bakslag och elverktyget kan säkert läggas åt sidan.
- ▶ **Använd endast oskadade, felfria sågblad.** Deformerade eller oskarpa sågblad kan brytas eller orsaka bakslag.
- ▶ **Sågbladet får inte bromsas efter frånkopplingen med tryck från sidan.** Sågbladet kan skadas, brytas eller orsaka bakslag.
- ▶ **Använd lämpliga detektorer för att lokalisera dolda försörjningsledningar eller konsultera det lokala eldistributionsbolaget.** Kontakt med elledningar kan orsaka brand och elstöt. En skadad gasledning kan leda till explosion. Inträngning i en vattenledning kan orsaka skador på föremål eller elstöt.
- ▶ **Håll fast elverktyget endast vid de isolerade handtagen när arbeten utförs på ställen där insatsverktyget kan skada dolda elledningar eller egen nätsladd.** Om elverktyget kommer i kontakt med en spänningsförande ledning sätts elverktygets metalldelar under spänning som sedan leder till elstöt.
- ▶ **Håll i elverktyget med båda händerna under arbetet och se till att du står stadigt.** Elverktyget kan styras säkrare med två händer.
- ▶ **Säkra arbetsstycket.** Ett arbetsstycke som är fastspänt i en uppspänningsanordning eller ett skruvstycke hålls säkrare än med handen.
- ▶ **Vänta tills elverktyget stannat helt innan du lägger bort det.** Insatsverktyget kan haka upp sig och leda till att du kan förlora kontrollen över elverktyget.

- **Elverktøget får inte användas med defekt sladd. Berör inte skadad nätsladd, dra sladden ur vägguttaget om den skadats under arbetet.** Skadade nätsladdar ökar risken för elstöt.

## Funktionsbeskrivning



### Läs noga igenom alla anvisningar.

Fel som uppstår till följd av att anvisningarna nedan inte följts kan orsaka elstöt, brand och/eller allvarliga kroppsskador.

Fäll upp sidan med illustration av elverktøget och håll sidan uppfälld när du läser bruksanvisningen.

## Ändamålsenlig användning

Elverktøget är avsett för sågning på fri hand i trä, plast och lätt byggnadsmaterial. Verktøget är lämpligt för raka snitt och instickssägning. Rekommendation av sågblad ska beaktas.

## Illustrerade komponenter

Numreringen av komponenterna hänvisar till illustration av elverktøget på grafiksida.

- 1 Svärd
- 2 Stödhandtag
- 3 Ställratt för slagvalsval
- 4 Inkopplingspörr för strömställaren Till/Från
- 5 Strömställare Till/Från
- 6 Handtag
- 7 Utsugningsadapter
- 8 Utsugningskanal
- 9 SDS-knapp för sågbladsupplösnung
- 10 Kammar för utsugningskanal
- 11 Sågbladsskydd
- 12 Sågblad\*
- 13 Råfflad skruv för stödhandtag
- 14 Distansrör för stödhandtag
- 15 Råfflad mutter för stödhandtag
- 16 Skruv för stödhandtag
- 17 Sågbladsmedbringare
- 18 Låspinne för sågblad
- 19 Sågbladsstyrning

\*I bruksanvisningen avbildat och beskrivet tillbehör ingår inte standardleveransen.

## Tekniska data

Elektrisk tandemsg	GFZ 16-35 AC Professional	
Produktnummer		0 601 637 7..
Upptagen märkeffekt	W	1600
Tomgångsslagtal $n_0$	$\text{min}^{-1}$	850–2600
Slaglängd	mm	50
Svärdlängd	mm	350
Vikt enligt EPTA-Procedure 01/2003	kg	5,2
Skyddsklass		□/II

Uppgifterna gäller för märkspänningar [U] 230/240 V. Vid låg spänning och utföranden i vissa länder kan uppgifterna variera.

Beakta produktnumret på elverktøgets typskylt. Handelsbeteckningarna för enskilda elverktøg kan variera.

## Buller-/vibrationsdata

Mätvärdena har bestämts baserande på EN 60745.

Maskinens A-vägda ljudnivå uppnår i typiska fall: Ljudtrycksnivå 91 dB(A); Ljudeffektnivå 102 dB(A). Onoggrannhet  $K=3$  dB.

### Använd hörselskydd!

Totala vibrationsvärden (vektorsumma ur tre riktningar) framtaget enligt EN 60745: sågning i trä: Vibrationsemissionsvärde  $a_h = 7 \text{ m/s}^2$ , onoggrannhet  $K < 1,5 \text{ m/s}^2$ .

Mätningen av den vibrationsnivå som anges i denna anvisning har utförts enligt en mätmetod som är standardiserad i EN 60745 och kan användas vid jämförelse av olika elverktøg. Mätmetoden är även lämplig för preliminär bedömning av vibrationsbelastningen.

Den angivna vibrationsnivån representerar den huvudsakliga användningen av elverktøget. Om däremot elverktøget används för andra ändamål och med andra insatsverktøg eller inte underhålls ordentligt kan vibrationsnivån avvika. Härvid kan vibrationsbelastningen under arbetsperioden öka betydligt.

För en exakt bedömning av vibrationsbelastningen bör även de tider beaktas när elverket är fränkopplat eller är igång men inte används. Detta reducerar tydligt vibrationsbelastningen för den totala arbetsperioden. Bestäm extra säkerhetsåtgärder för att skydda operatören mot vibrationernas inverkan t.ex.: underhåll av elverket och insatsverktygen, att hålla händerna varma, organisation av arbetsförloppen.


### Försäkran om överensstämmelse

Vi försäkras härmed under exklusivt ansvar att denna produkt som beskrivs i "Tekniska data" överensstämmer med följande normer och normativa dokument: EN 60745 enligt bestämmelserna i direktiven 2004/108/EG, 98/37/EG (till 28.12.2009), 2006/42/EG (from 29.12.2009).

Teknisk tillverkningsdokumentation finns hos: Robert Bosch GmbH, PT/ESC, D-70745 Leinfelden-Echterdingen

Dr. Egbert Schneider  
Senior Vice President  
Engineering

Dr. Eckerhard Strötgen  
Head of Product  
Certification

 i.v. 

06.12.2007, Robert Bosch GmbH, Power Tools Division  
D-70745 Leinfelden-Echterdingen

## Montage

- **Dra stickproppen ur nätuttaget innan arbeten utförs på elverket.**

### Stödhandtag

#### Montering av stödhandtag (se bilder A–C)

Skjut in distansröret **14** genom hålet på motorhuset och skruva fast med den räfflade skruven **13**.

Bänd isär stödhandtaget **2** och placera det på distansröret **14**.

Skjut in skruven **16** genom stödhandtaget och distansröret och skruva fast med räfflade muttern **15**.

#### Svängning av stödhandtag (se bild D)

Stödhandtaget **2** kan valfritt svängas för att uppnå en säker och vilsam kroppsställning.

Lossa räfflade muttern **15** och sväng stödhandtaget **2** till önskat läge. Dra åter fast räfflade muttern.

#### Förskjutning av stödhandtag (se bild E)

För kantnära sågning kan stödhandtaget **2** förskjutas i sidled.

Lossa räfflade skruven **13** och sväng stödhandtaget **2** med distansröret **14** till önskat läge. Dra åter fast räfflade skruven.

### Insättning och byte av sågblad

- **Använd skyddshandskar vid montering av sågblad.** Beröring av sågblad kan medföra kroppsskada.
- **Vid arbeten på elverket ska sågbladskyddet **11** sättas på sågbladen.**

#### Val av sågblad

Välj lämpliga sågblad för aktuellt material.

Använd för sågning i lätt byggnadsmaterial endast sågblad med hårdmetallsbeläggning; dessa får inte användas för trä eller plast.

#### Insättning av sågblad (se bilderna I–J)

Vrid elverket så att bottenplattan ligger uppåt.

Ta, om så behövs, bort utsugningskanalen **8** (se "Utsugningskanal", sidan 72).

Sätt först in sågbladet vars sågbladsmedbringare **17** ligger närmast motorn.

**Anvisning:** Sågbladets medbringare **17** står efter varje fränkoppling i annat läge. På bilderna visas ett slumpmässigt läge.

- **Påskriften på sågbladet **12** måste alltid vara riktad utåt och stämma överens med färgen på sågbladsmedbringaren **17**.**

Tryck SDS-knappen **9** och håll den nedtryckt.

Härvid dras låspinnen **18** tillbaka och sågbladen kan hängas upp.

Häng upp passande sågblad **12** på den sågbladsmedbringare **17** som sitter närmast motorn (⊙). Sväng in sågbladet i sågbladsstyrskenan **19** och se till att sågbladets nos snäpper fast i urtaget på svärdet **1**.

## 72 | Svenska

Häng upp det andra sågbladet på den fria sågbladsmedbringaren **17** (Ⓞ). Sväng in sågbladet i sågbladsstyrskenan **19**. Släpp SDS-knappen **9**.

Tryck uppifrån ned det andra sågbladet **12** tills sågbladsnosen snäpper fast i urtaget på svärdet **1**.

- ▶ **Kontrollera att sågbladen sitter stadigt.** Ett löst sågblad kan falla ut och orsaka kroppsskada.

Sätt sågbladsskyddet **11** på sågbladen **12**.

### Borttagning av sågblad (se bilder K – L)

Tryck SDS-knappen **9**. Dra samtidigt båda sågbladen **12** vid sågbladsmedbringarna **17** ur sågbladsstyrskenan (Ⓞ).

Skjut isär sågbladen **12** (Ⓞ) och dra ut dem **efter varandra** ur sågbladsstyrskenan **19** (Ⓞ). Vid samtidig borttagning blockeras sågbladen inbördes.

### Damm-/spånutsugning

- ▶ Dammet från material som t.ex. blyhaltig målning, vissa träslag, mineraler och metall kan vara hälsovådligt. Beröring eller inandning av dammet kan orsaka allergiska reaktioner och/eller andningsbesvär hos användaren eller personer som uppehåller sig i närheten. Vissa damm från ek eller bok anses vara cancerogena, speciellt då i förbindelse med tillsatssämnen för träbehandling (kromat, träkonserveringsmedel). Endast yrkesmän får bearbeta asbesthaltigt material.
  - Använd om möjligt dammutsugning.
  - Se till att arbetsplatsen är väl ventilerad.
  - Vi rekommenderar ett andningsskydd i filterklass P2.

Beakta de föreskrifter som i aktuellt land gäller för bearbetat material.

### Utsugningskanal (se bild F)

Häng upp utsugningskanalen **8** under handtaget **6** på motorhuset och snäpp fast den på kammarna **10**.

För borttagning av utsugningskanalen **8** dra bort den bakåt från kammarna **10**.

### Anslutning av dammutsugning

Stick in en utsugnings slang (diameter 35 mm, tillbehör) i utsugningsstutsen **7**. Koppla utsugningsslangen till en dammsugare (tillbehör).

Dammsugaren måste vara lämplig för det material som ska bearbetas.

Använd för utsugning av hälsovådligt och cancerframkallande eller torrt damm en specialdammsugare.

## Drift

### Driftstart

- ▶ **Beakta nätspänningen! Kontrollera att strömkällans spänning överensstämmer med uppgifterna på elverktygets typskylt. Elverktyg märkta med 230 V kan även anslutas till 220 V.**

### In- och urkoppling

- ▶ **Sågbladen får vid inkoppling av elverktyget inte ligga mot eller beröra främmande föremål.**

För **Påkoppling** av elverktyget tryck på vänster eller höger sida inkopplingsspärren **4** och håll den nedtryckt samtidigt som strömställaren **5** trycks.

För **Urkoppling** av elverktyget släpp strömställaren **5**.

Vid långtidssågning med låg slagfrekvens kan elverktyget bli mycket varmt. Ta bort sågbladen och låt elverktyget för avkyllning gå ca 3 minuter på högsta slagfrekvens.

### Förval av slagfrekvens

Med ställratten för förval av slagtal **3** kan önskat slagtal väljas och under drift ändras.

- 1–2: lågt slagtal
- 3–4: medelhögt slagtal
- 5–6: högt slagtal

Lämpligt slagtal beror på material och arbetsförhållande. Prova fram den bästa inställningen genom praktiska försök.



## Arbetsanvisningar

- ▶ **Vid sågning av lätt byggmaterial beakta lagbestämmelserna och materialtillverkarens rekommendationer.**

Kontrollera före sågning i trä, spånskivor, byggmaterial mm att alla främmande partiklar som t. ex. spikar, skruvar har avlägsnats.

Spänn ordentligt fast arbetsstycket – det får absolut inte stödås med handen eller foten.

- ▶ **Skärspåret måste upptill och nertill vara fritt från hinder.**

Ta bort sågbladsskyddet **11** endast för sågning. Håll stadigt i inkopplat elverktyg när det förs mot arbetsstycket. Se till att elverktyget inte berör golvet eller andra föremål (risk för bakslag).

Koppla från elverktyget efter avslutat arbete.

Om sågbladen kommit i kläm ska elverktyget genast kopplas från. Spärra en aning ut sågspåret med ett lämpligt verktyg och dra ut elverktyget.

Sågsvärdet **1** får inte användas för att bända bort avsågade träbitar eller dylikt.

## Insågning (se bilder G–H)

- ▶ **Det är endast tillåtet att använda insågning i mjuka material såsom trä, gipskartong etc.**

Placera elverktyget med nosen mot arbetsstycket och koppla på. Låt vid isågning svärdet försiktigt gå ned i arbetsstycket tills det är genomsågat.

Håll elverktyget med större lutning mot arbetsstycket och fortsätt sågning längs snittlinjen.

## Underhåll och service

### Underhåll och rengöring

- ▶ **Dra stickproppen ur nätuttaget innan arbeten utförs på elverktyget.**
- ▶ **Håll elverktyget och dess ventilationsöppningar rena för bra och säkert arbete.**

Rengör efter arbetspasset svärdet **1**, sågbladsstyrskenan **19** och sågbladen **12**.

Sågbladen **12** och sågbladsstyrskenan **19** får inte smörjas, eftersom detta negativt kan påverka dammsugningen.

Om i elverktyget trots exakt tillverkning och sträng kontroll störning skulle uppstå, bör reparation utföras av auktoriserad serviceverkstad för Bosch elverktyg.

Ange alltid vid förfrågningar och reservdelsbeställningar det 10-siffriga produktnumret som finns på elverktygets typskylt.

## Tillbehör

Sågbladssats för trä och plast. . . . . 2 608 632 120

Sågbladssats för lätt byggnadsmaterial, sågblad med hårdmetallsbeläggning . . . . . 2 608 632 123

## Kundservice och kundkonsulter

Kundservicen ger svar på frågor beträffande reparation och underhåll av produkter och reservdelar. Sprängskissar och informationer om reservdelar lämnas även på adressen:

**www.bosch-pt.com**

Bosch kundkonsultgruppen hjälper gärna när det gäller frågor beträffande köp, användning och inställning av produkter och tillbehör.

## Svenska

Tel.: +46 (020) 41 44 55

Fax: +46 (011) 18 76 91

## Avfallshantering

Elverktyg, tillbehör och förpackning ska omhändertas på miljövänligt sätt för återvinning.

### Endast för EU-länder:



Släng inte elverktyg i hushållsavfall! Enligt europeiska direktivet 2002/96/EG för kasserade elektriska och elektroniska apparater och dess modifiering till nationell rätt måste obrukbara elverktyg omhändertas separat och på miljövänligt sätt lämnas in för återvinning.

### Ändringar förbehålles.

## Generelle advarsler for elektroverktøy

**⚠ ADVARSEL** Les gjennom alle advarslene og anvisningene. Feil ved overholdelsen av advarslene og nedenstående anvisninger kan medføre elektriske støt, brann og/eller alvorlige skader.

**Ta godt vare på alle advarslene og informasjonene.**

Det nedenstående anvendte uttrykket «elektroverktøy» gjelder for strømdrevne elektroverktøy (med ledning) og batteridrevne elektroverktøy (uten ledning).

### 1) Sikkerhet på arbeidsplassen

- a) **Hold arbeidsområdet rent og ryddig og sørg for bra belysning.** Rotete arbeidsområder eller arbeidsområder uten lys kan føre til ulykker.
- b) **Ikke arbeid med elektroverktøyet i eksplosjonsutsatte omgivelser – der det finnes seg brennbare væsker, gass eller støv.** Elektroverktøy lager gnister som kan antenne støv eller damper.
- c) **Hold barn og andre personer unna når elektroverktøyet brukes.** Hvis du blir forstyrret under arbeidet, kan du miste kontrollen over elektroverktøyet.

### 2) Elektrisk sikkerhet

- a) **Støpselet til elektroverktøyet må passe inn i stikkontakten. Støpselet må ikke forandres på noen som helst måte. Ikke bruk adapterstøpsler sammen med jordede elektroverktøy.** Bruk av støpsler som ikke er forandret på og passende stikkontakter reduserer risikoen for elektriske støt.
- b) **Unngå kroppskontakt med jordede overflater slik som rør, ovner, komfyrer og kjøleskap.** Det er større fare ved elektriske støt hvis kroppen din er jordet.
- c) **Hold elektroverktøyet unna regn eller fuktighet.** Dersom det kommer vann i et elektroverktøy, øker risikoen for elektriske støt.
- d) **Ikke bruk ledningen til andre formål, f.eks. til å bære elektroverktøyet, henge det opp eller trekke det ut av stikkontakten. Hold ledningen unna varme, olje,**

**skarpe kanter eller verktøydeler som beveger seg.** Med skadede eller opphopede ledninger øker risikoen for elektriske støt.

- e) **Når du arbeider utendørs med et elektroverktøy, må du kun bruke en skjøteledning som er egnet til utendørs bruk.** Når du bruker en skjøteledning som er egnet for utendørs bruk, reduseres risikoen for elektriske støt.
- f) **Hvis det ikke kan unngås å bruke elektroverktøyet i fuktige omgivelser, må du bruke en jordfeilbryter.** Bruk av en jordfeilbryter reduserer risikoen for elektriske støt.

### 3) Personssikkerhet

- a) **Vær oppmerksom, pass på hva du gjør, gå fornuftig frem når du arbeider med et elektroverktøy. Ikke bruk elektroverktøy når du er trett eller er påvirket av narkotika, alkohol eller medikamenter.** Et øyeblikks uoppmerksomhet ved bruk av elektroverktøyet kan føre til alvorlige skader.
- b) **Bruk personlig verneutstyr og husk alltid å bruke vernebriller.** Bruk av personlig sikkerhetsutstyr som støvmaske, sklifaste arbeidssko, hjelm eller hørselvern – avhengig av type og bruk av elektroverktøyet – reduserer risikoen for skader.
- c) **Unngå å starte verktøyet ved en feiltagelse. Forviss deg om at elektroverktøyet er slått av før du kobler det til strømmen og/eller batteriet, løfter det opp eller bærer det.** Hvis du holder fingeren på bryteren når du bærer elektroverktøyet eller kobler elektroverktøyet til strømmen i innkoblet tilstand, kan dette føre til uhell.
- d) **Fjern innstillingsverktøy eller skrunøkler før du slår på elektroverktøyet.** Et verktøy eller en nøkkel som befinner seg i en roterende verktøydell, kan føre til skader.
- e) **Unngå en unormal kroppsholdning. Sørg for å stå stødig og i balanse.** Dermed kan du kontrollere elektroverktøyet bedre i uventede situasjoner.
- f) **Bruk alltid egnede klær. Ikke bruk vide klær eller smykker. Hold hår, tøy og hanske unna deler som beveger seg.** Løstsittende tøy, smykker eller langt hår kan komme inn i deler som beveger seg.

g) Hvis det kan monteres støvavsug- og oppsamlingsinnretninger, må du forvise deg om at disse er tilkoblet og brukes på korrekt måte. Bruk av et støvavsug reduserer farer på grunn av støv.

#### 4) Omhyggelig bruk og håndtering av elektroverktøy

- a) **Ikke overbelast verktøyet. Bruk et elektroverktøy som er beregnet til den type arbeid du vil utføre.** Med et passende elektroverktøy arbeider du bedre og sikrere i det angitte effektområdet.
- b) **Ikke bruk elektroverktøy med defekt på-/av-bryter.** Et elektroverktøy som ikke lenger kan slås av eller på, er farlig og må repareres.
- c) **Trekk støpselet ut av stikkontakten og/eller fjern batteriet før du utfører innstillinger på elektroverktøyet, skifter tilbehørsdeler eller legger maskinen bort.** Disse tiltakene forhindrer en utilsiktet starting av elektroverktøyet.
- d) **Elektroverktøy som ikke er i bruk må oppbevares utilgjengelig for barn. Ikke la maskinen brukes av personer som ikke er fortrolig med dette eller ikke har lest disse anvisningene.** Elektroverktøy er farlige når de brukes av uerfarne personer.
- e) **Vær nøye med vedlikeholdet av elektroverktøyet. Kontroller om bevegelige verktøydeler fungerer feilfritt og ikke klemmes fast, og om deler er brukket eller skadet, slik at dette innvirker på elektroverktøyets funksjon. La disse skadede delene repareres før elektroverktøyet brukes.** Dårlig vedlikeholdte elektroverktøy er årsaken til mange uhell.
- f) **Hold skjæreverktøyene skarpe og rene.** Godt stelte skjæreverktøy med skarpe skjær setter seg ikke så ofte fast og er lettere å føre.
- g) **Bruk elektroverktøy, tilbehør, verktøy osv. i henhold til disse anvisningene. Ta hensyn til arbeidsforholdene og arbeidet som skal utføres.** Bruk av elektroverktøy til andre formål enn det som er angitt kan føre til farlige situasjoner.

#### 5) Service

- a) **Elektroverktøyet ditt skal alltid kun repareres av kvalifisert fagpersonale og kun med originale reservedeler.** Slik opprettholdes verktøyets sikkerhet.

## Maskinavhengig sikkerhetsinformasjon

- ▶ **Slå verktøyet av når arbeidet er ferdig og trekk først sagbladet ut av snittet når sagbladet er helt stanset.** Slik unngår du tilbakeslag og kan legge elektroverktøyet sikkert ned.
- ▶ **Bruk kun ikke skadede, feilfrie sagblad.** Bøyde eller sløve sagblad kan brenne eller forårsake tilbakeslag.
- ▶ **Brems ikke sagbladet etter utkobling ved å trykke mot dette fra siden.** Sagbladet kan ta skade, brenne eller forårsake tilbakeslag.
- ▶ **Bruk egnede detektorer til å finne skjulte strøm-/gass-/vannledninger, eller spør hos det lokale el-/gass-/vannverket.** Kontakt med elektriske ledninger kan medføre brann og elektrisk støt. Skader på en gassledning kan føre til eksplosjon. Inntrenging i en vannledning forårsaker materielle skader og kan medføre elektriske støt.
- ▶ **Ta kun tak i elektroverktøyet på de isolerte gripeflatene, hvis du utfører arbeid der innsatsverktøyet kan treffe på skjulte strømledninger eller den egne strømledningen.** Kontakt med en spenningsførende ledning setter også elektroverktøyets metalldele under spenning og fører til elektriske støt.
- ▶ **Hold elektroverktøyet fast med begge hender under arbeidet og sørg for å stå stødig.** Elektroverktøyet føres sikrere med to hender.
- ▶ **Sikre arbeidsstykket.** Et arbeidsstykke som holdes fast med spenningsinnretninger eller en skrustikke, holdes sikrere enn med hånden.
- ▶ **Vent til elektroverktøyet er stanset helt før du legger det ned.** Innsatsverktøyet kan kile seg fast og føre til at du mister kontrollen over elektroverktøyet.

- **Bruk aldri elektroverktøyet med skadet ledning. Ikke berør den skadede ledningen og trekk støpselet ut hvis ledningen skades i løpet av arbeidet.** Med skadet ledning øker risikoen for elektriske støt.

## Funksjonsbeskrivelse



**Les gjennom alle advarslene og anvisningene.** Feil ved overholdelsen av advarslene og nedenstående anvisninger kan medføre elektriske støt, brann og/eller alvorlige skader.

Brett ut utbrettssiden med bildet av maskinen, og la denne siden være utbrettet mens du leser bruksanvisningen.

### Formålmessig bruk

Elektroverktøyet er beregnet til frihånds-skjæring av tre, kunststoff og lette byggematerialer. Det er egnet for rette snitt og dykksnitt. Ta hensyn til sagbladanbefalingene.

### Illustrerte komponenter

Nummereringen av de illustrerte komponentene gjelder for bildet av elektroverktøyet på illustrasjonssiden.

- 1 Sverd
- 2 Ekstrahåndtak
- 3 Stillhjul slagfallforvalg
- 4 Innkoblingssperre for på-/av-bryter
- 5 På-/av-bryter
- 6 Håndtak
- 7 Avsugstuss
- 8 Avsugkanal
- 9 SDS-tast til opplåsing av sagbladlåsen
- 10 Knaster for avsugkanalen
- 11 Sagbladbeskyttelse
- 12 Sagblad\*
- 13 Riflet skrue for ekstrahåndtak
- 14 Avstandsrør for ekstrahåndtaket
- 15 Mutter for ekstrahåndtak
- 16 Skrue for ekstrahåndtak

17 Sagblad-medgjenger

18 Låsestift sagblad

19 Sagbladføring

**\*Illustrert eller beskrevet tilbehør inngår ikke i standard-leveransen.**

### Tekniske data

El-bajonettsag	GFZ 16-35 AC Professional	
Produktnummer		0 601 637 7..
Opptatt effekt	W	1600
Tomgangsslag tall $n_0$	$\text{min}^{-1}$	850–2600
Slag	mm	50
Sverdlengde	mm	350
Vekt tilsvarende EPTA-Procedure 01/2003	kg	5,2
Beskyttelsesklasse		□/II

Informasjonene gjelder for nominell spenning [U] 230/240 V. Ved lavere spenning og på visse nasjonale modeller kan disse informasjonene variere noe.

Legg merke til produktnummeret på typeskiltet til elektroverktøyet ditt. Handelsbetegnelsene for de enkelte elektroverktøyene kan variere.

### Støy-/vibrasjonsinformasjon

Måleverdier funnet i henhold til EN 60745.

Maskinens typiske A-bedømte støynivå er: Lydtryknivå 91 dB(A); lydeffektnivå 102 dB(A). Usikkerhet  $K=3$  dB.

#### Bruk hørselvern!

Totale svingningsverdier (vektorsum fra tre retninger) beregnet jf. EN 60745:

Saging av tre: Svingningsemisjonsverdi  $a_h = 7 \text{ m/s}^2$ , usikkerhet  $K < 1,5 \text{ m/s}^2$ .

Vibrasjonsnivået som er angitt i disse anvisningene er målt iht. en målemetode som er standardisert i EN 60745 og kan brukes til sammenligning av elektroverktøy med hverandre. Den egner seg til en foreløbig vurdering av svingningsbelastningen. Det angitte svingningsnivået representerer de hovedsakelige anvendelsene til elektroverktøyet. Men hvis elektroverktøyet brukes til andre anvendelser, med avvikende innsatsverktøy eller util-

strekkelig vedlikehold, kan svingningsnivået avvike. Dette kan føre til en tydelig øking av svingningsbelastningen over hele arbeidstidsrommet. Til en nøyaktig vurdering av svingningsbelastningen skal det også tas hensyn til de tidene maskinen er slått av eller går, men ikke virkelig brukes. Dette kan tydelig redusere svingningsbelastningen over hele arbeidstidsrommet.

Bestem ekstra sikkerhetstiltak til beskyttelse av brukeren mot svingningenes virkning, som for eksempel: Vedlikehold av elektroverktøy og innsatsverktøy, holde hendene varme, organisere arbeidsforløpene.

### Samsvarserklæring

Vi erklærer som eneansvarlig at produktet som beskrives under «Tekniske data» stemmer overens med følgende normer eller normative dokumenter: EN 60745 jf. bestemmelsene i direktivene 2004/108/EF, 98/37/EF (frem til 28.12.2009), 2006/42/EF (fra 29.12.2009).

Tekniske underlag hos:

Robert Bosch GmbH, PT/ESC,  
D-70745 Leinfelden-Echterdingen

Dr. Egbert Schneider Senior Vice President Engineering	Dr. Eckerhard Strötgen Head of Product Certification
--	--

*Dr. Egbert Schneider* i.v. *Dr. Eckerhard Strötgen*

06.12.2007, Robert Bosch GmbH, Power Tools Division  
D-70745 Leinfelden-Echterdingen

## Montering

- **Før alle arbeider på elektroverktøyet utføres må støpselet trekkes ut av stikkontakten.**

### Ekstrahåndtak

#### Montering av ekstrahåndtaket (se bildene A–C)

Skyv avstandsørret **14** inn i husåpningen og skru det fast med den riflede skruen **13**.

Trekk ekstrahåndtaket **2** fra hverandre og sett det på begge sider av avstandsørret **14**.

Skyv skruen **16** gjennom ekstrahåndtak og avstandsør og skru dem fast med den riflede mutteren **15**.

#### Svinge ekstrahåndtaket (se bilde D)

Du kan svinge ekstrahåndtaket **2** hvor som helst, for å oppnå en sikker og lite anstrengende arbeidsposisjon.

Løsne den riflede mutteren **15** og sving ekstrahåndtaket **2** til ønsket posisjon. Trekk den riflede mutteren fast igjen.

#### Forskyvning av ekstrahåndtaket (se bilde E)

Til saging nær kanter kan du forskyve ekstrahåndtaket **2** mot siden.

Løsne den riflede skruen **13** og skyv ekstrahåndtaket **2** med avstandsør **14** til ønsket posisjon. Trekk den riflede skruen fast igjen.

### Innsetting/utskifting av sagbladene

- **Bruk vernehansker ved montering av sagbladene.** Ved berøring av sagbladene er det fare for skader.
- **Ved alle arbeider på elektroverktøyet må du sette sagbladbeskyttelsen **11** på sagbladene.**

#### Valg av sagblad

Velg sagblad i henhold til materialet som skal bearbeides.

Til saging av lette byggematerialer må du kun bruke hardmetall-sagblader som ikke er beregnet til tre eller kunststoff.

#### Innsetting av sagblad (se bildene I–J)

Drei elektroverktøyet med fotplaten oppover.

Ta eventuelt av avsugkanalen **8** (se «Avsugkanal», side 78).

Sett alltid først inn sagbladet med sagblad-medgjengeren **17** som er nærmest motoren.

**Merk:** Sagblad-medgjengerne **17** står etter hver utkobling i en annen posisjon. Bildene viser en tilfeldig stilling.

- **Skriften på sagbladet **12** må alltid peke utover og stemme overens med fargen på sagblad-medgjengeren **17**.**

Trykk først på SDS-tasten **9** og hold den trykt inne. Slik trekkes låsestiften **18** tilbake og sagbladene kan henges inn.

Heng det passende sagbladet **12** inn i den sagblad-medgjengeren **17** som er nærmest motoren (①). Sving sagbladet inn i sagblad-føringen **19** og la spissen på sagbladet gå i lås i utsparingen på sverdet **1**.

Heng det andre sagbladet opp i den ledige sagblad-medgjengeren **17** (②). Sving sagbladet inn i sagbladføringen **19**. Slipp deretter SDS-tasten **9** igjen.

Trykk ovenfra på det andre sagbladet **12** til spissen på sagbladet går i lås i utsparingen på sverdet **1**.

- ▶ **Kontroller om sagbladene sitter godt fast.** Et løst sagblad kan falle ut og skade deg.

Sett sagbladbeskyttelsen **11** på sagbladene **12**.

#### Fjerning av sagbladene (se bildene K – L)

Trykk på SDS-tasten **9**. Trekk de to sagbladene **12** samtidig ut av sagbladføringen (①) på høyden av sagblad-medgjengerne **17**.

Skyv sagbladene **12** på langs fra hverandre (②) og trekk dem **etter hverandre** ut av sagbladføringen **19** (③). Ved samtidig fjerning sperrer sagbladene hverandre.

#### Støv-/sponavsuging

- ▶ Støv fra materialer som blyholdig maling, noen tresorter, mineraler og metall kan være helsefarlige. Berøring eller innånding av støv kan utløse allergiske reaksjoner og/eller åndedretts sykdommer hos brukeren eller personer som befinner seg i nærheten. Visse typer støv som eik- eller bøkstøv gjelder som kreftfremkallende, spesielt i kombinasjon med tilsetningsstoffer til trebearbeidelse (kromat, trebeskyttelsesmidler). Asbestholdig materiale må kun bearbeides av fagfolk.
  - Bruk helst et støvavsug.
  - Sørg for god ventilasjon av arbeidsplassen.
  - Det anbefales å bruke en støvmaske med filterklasse P2.

Følg ditt lands gyldige forskrifter for de materialene som skal bearbeides.

#### Avsugkanal (se bilde F)

Heng avsugkanalen **8** inn under håndtaket **6** på huset og la den gå i lås på knastene **10**.

Til fjerning av avsugkanalen **8** trekker du den fra hverandre på knastene **10** og tar den av bakover.

#### Tilkobling av støvavsug

Sett en avsugslange (diameter 35 mm, tilbehør) inn i avsugstussen **7**. Forbind avsugslangen med en støvsuger (tilbehør).

Støvsugeren må være egnet til materialet som skal bearbeides.

Ved avsuging av spesielt helsefarlig, kreftfremkallende eller tørt støv må du bruke en spesialstøvsuger.

## Bruk

### Igangsetting

- ▶ **Ta hensyn til strømspenningen! Spenningen til strømkilden må stemme overens med angivelsene på elektroverktøyetypeskilt. Elektroverktøy som er merket med 230 V kan også brukes med 220 V.**

### Inn-/utkobling

- ▶ **Sagbladene må ikke ligge på og ikke berøre noen steder ved innkobling av elektroverktøyet.**

Til **innkobling** av elektroverktøyet trykker du på venstre eller høyre side av innkoblingssperren **4**, holder den trykt og trykker så på på-/av-bryteren **5**.

Til **utkopling** slipper du på-/av-bryteren **5**.

Til arbeid over lengre tid med lavt slagfall kan elektroverktøyet varme seg sterkt opp. Ta sagbladene ut av elektroverktøyet og la elektroverktøyet gå til avkjøling i ca. 3 min. med maksimalt slagfall.

### Forvalg av slagfallet

Med stillhjulet for slagfallforvalg **3** kan du forhåndsinnstille og endre slagfallet under drift.

- 1–2: Lavt slagfall
- 3–4: Middels slagfall
- 5–6: Høyt slagfall

Det nødvendige slagfallet er avhengig av materiale og arbeidsvilkårene og kan finnes frem til praktiske forsøk.

## Arbeidshenvisninger

- ▶ **Ved saging av lette bygningsmaterialer må du følge lover og bestemmelser og materialprodusentens anbefalinger.**

Før du sager i tre, sponplater, bygningsmateriell etc. må du sjekke om det finnes spikre, skruer e.l. og eventuelt fjerne disse.

Spenn verktøyet godt fast og støtt det absolutt ikke med hånden eller foten.

- ▶ **Skjærebanelen må være fri for hindringer både oppover og nedover.**

Ta sagbladbeskyttelsen **11** kun av til saging.

Hold det innkoblede elektroverktøyet godt fast når du setter det på arbeidsstykket. Pass på at det ikke berører gulvet eller andre gjenstander ved en feiltagelse (fare for tilbakeslag).

Når arbeidet er over slår du av elektroverktøyet. Hvis sagbladene er fastklemt, må du straks slå av elektroverktøyet. Sprik sagespalten litt med et egnet verktøy og trekk ut elektroverktøyet.

Bruk ikke sverdet **1** til å vippe bort avsagde trebiter e.l.

## Dykksaging (se bildene G–H)

- ▶ **Det må kun bearbeides myke materialer som tre, gipskartong o.l. med dykksagemetoden!**

Sett elektroverktøyet med spissen på arbeidsstykket og slå det på. La sverdet dykke forsiktig inn i arbeidsstykket til arbeidsstykket er sagt gjennom.

Hold elektroverktøyet steilere mot arbeidsstykket og sag videre langs skjærelinjen.

## Service og vedlikehold

### Vedlikehold og rengjøring

- ▶ **Før alle arbeider på elektroverktøyet utføres må støpselet trekkes ut av stikkontakten.**
- ▶ **Hold elektroverktøyet og ventilasjonsspalten alltid rene, for å kunne arbeide bra og sikkert.**

Rengjør sverdet **1**, sagbladføringen **19** og sagbladene **12** når arbeidet er ferdig.

Sagbladene **12** og sagbladføringen **19** må ikke smøres, ellers innskrenkes støvavsugget.

Hvis elektroverktøyet til tross for omhyggelige produksjons- og kontrollmetoder en gang skulle svikte, må reparasjonen utføres av et autorisert serviceverksted for Bosch-elektroverktøy.

Ved alle forespørsler og reservedelsbestillinger må du oppgi det 10-sifrede produktnummeret som er angitt på elektroverktøyets typeskilt.

## Tilbehør

Sagbladsett for tre og

kunststoff . . . . . 2 608 632 120

Sagbladsett for lette bygge-  
materialer, med hardmetall . . . . . 2 608 632 123

## Kundeservice og kundefrådgivning

Kundeservice hjelper deg ved spørsmål om reparasjon og vedlikehold av produktet ditt og reservedelene. Deltegninger og informasjonen om reservedeler finner du også under:

**www.bosch-pt.com**

Bosch-kundefrådgiver-teamet er gjerne til hjelp ved spørsmål om kjøp, bruk og innstilling av produkter og tilbehør.

## Norsk

Robert Bosch A/S

Trollaasveien 8

Postboks 10

1414 Trollaasen

Tel. Kundekonsulent: +47 (6681) 70 00

Fax: +47 (6681) 70 97

## Deponering

Elektroverktøy, tilbehør og emballasje må leveres inn til miljøvennlig gjenvinning.

## Kun for EU-land:



Ikke kast elektroverktøy i vanlig søppel!

Jf. det europeiske direktivet 2002/96/EF vedr. gamle elektriske og elektroniske apparater og tilpassingen til nasjonale lover må

gammelt elektroverktøy som ikke lenger kan brukes samles inn og leveres inn til en miljøvennlig resirkulering.

**Retten til endringer forbeholdes.**

## Sähkötyökalujen yleiset turvallisuusohjeet

**VAROITUS** Lue kaikki turvallisuus- ja muut ohjeet. Turvallisuusohjeiden noudattamisen laiminlyönti saattaa johtaa sähköiskuun, tulipaloon ja/tai vakavaan loukkaantumiseen.

**Säilytä kaikki turvallisuus- ja muut ohjeet tulevaisuutta varten.**

Turvallisuusohjeissa käytetty käsite ”sähkötyökalu” käsittää verkkokäyttöisiä sähkötyökaluja (verkkojohdolla) ja akkukäyttöisiä sähkötyökaluja (ilman verkkojohdotta).

### 1) Työpaikan turvallisuus

- Pidä työskentelyalue puhtaana ja hyvin valaistuna.** Työpaikan epäjärjestys tai valaisemattomat työalueet voivat johtaa tapaturmiin.
- Älä työskentele sähkötyökalulla räjähdysalttiissa ympäristössä, jossa on palavaa nestettä, kaasua tai pölyä.** Sähkötyökalu muodostaa kipinöitä, jotka saattavat sytyttää pölyn tai höyryt.
- Pidä lapset ja sivulliset loitolla sähkötyökalua käyttäessäsi.** Voit menettää laitteesi hallinnan, huomiosi suuntautuessa muualle.

### 2) Sähköturvallisuus

- Sähkötyökalun pistotulpan tulee sopia pistorasiaan. Pistotulppaa ei saa muuttaa millään tavalla. Älä käytä mitään pistorasia-adaptoreita maadoitettujen sähkötyökalujen kanssa.** Alkuperäisessä kunnossa olevat pistotulpat ja sopivat pistorasiat vähentävät sähköiskun vaaraa.
- Vältä koskettamasta maadoitettuja pintoja, kuten putkia, pattereita, liesiä tai jääkaappeja.** Sähköiskun vaara kasvaa, jos kehosi on maadoitettu.
- Älä aseta sähkötyökalua alttiiksi sateelle tai kosteudelle.** Veden tunkeutuminen sähkötyökalun sisään kasvattaa sähköiskun riskiä.
- Älä käytä verkkojohdotta väärin. Älä käytä sitä sähkötyökalun kantamiseen, ripustamiseen tai pistotulpan irrottamiseen**

**pistorasiasta vetämällä. Pidä johto loitolla kuumuudesta, öljystä, terävistä reunoista ja liikkuvista osista.** Vahingoittuneet tai sotkeutuneet johdot kasvattavat sähköiskun vaaraa.

- Käyttäessäsi sähkötyökalua ulkona, käytä ainoastaan ulkokäyttöön soveltuvaa jatkojohtoa.** Ulkokäyttöön soveltuvan jatkojohdon käyttö pienentää sähköiskun vaaraa.
- Jos sähkötyökalun käyttö kosteassa ympäristössä ei ole vältettävissä, tulee käyttää vikavirtasuojakytkintä.** Vikavirtasuojakytkimen käyttö vähentää sähköiskun vaaraa.

### 3) Henkilöturvallisuus

- Ole valpas, kiinnitä huomiota työskentelyysi ja noudata tervettä järkeä sähkötyökalua käyttäessäsi. Älä käytä mitään sähkötyökalua, jos olet väsynyt tai huumeiden, alkoholin tahi lääkkeiden vaikutuksen alaisena.** Hetken tarkkaamattomuus sähkötyökalua käytettäessä, saattaa johtaa vakavaan loukkaantumiseen.
- Käytä suojavarusteita. Käytä aina suojalaseja.** Henkilökohtaisen suojavarustuksen käyttö, kuten pölynaamarin, luistamattomien turvakengien, suojakypärän tai kuulonsuojaimien, riippuen sähkötyökalun lajista ja käyttötavasta, vähentää loukaantumisriskiä.
- Vältä tahatonta käynnistämistä. Varmista, että sähkötyökalu on poiskytkettynä, ennen kuin liität sen sähköverkkoon ja/tai liität akun, otat sen käteen tai kannat sitä.** Jos kannat sähkötyökalua sormi käynnistyskytkimellä tai kytket sähkötyökalun pistotulpan pistorasiaan, käynnistyskytkimen ollessa käyntiasennossa, altistat itsesi onnettomuuksille.
- Poista kaikki säätötyökalut ja ruuvitaltat, ennen kuin käynnistät sähkötyökalun.** Työkalu tai avain, joka sijaitsee laitteen pyöriässä osassa, saattaa johtaa loukkaantumiseen.
- Vältä epänormaalia kehon asentoa. Huolehdi aina tukevasta seisoma-asennosta ja tasapainosta.** Täten voit paremmin hallita sähkötyökalua odottamattomissa tilanteissa.



- f) Käytä tarkoitukseen soveltuvia vaatteita. Älä käytä löysiä työvaatteita tai koruja. Pidä hiukset, vaatteet ja käsineet loitolla liikkuvista osista.** Väljät vaatteet, korut ja pitkät hiukset voivat takertua liikkuviin osiin.
- g) Jos pölynimu- ja keräilylaitteita voidaan asentaa, tulee sinun tarkistaa, että ne on liitetty ja että ne käytetään oikealla tavalla.** Pölynimulaitteiston käyttö vähentää pölyn aiheuttamia vaaroja.
- 4) Sähkötyökalujen huolellinen käyttö ja käsittely**
- a) Älä ylikuormita laitetta. Käytä kyseiseen työhön tarkoitettua sähkötyökalua.** Sopivaa sähkötyökalua käyttäen työskentelet paremmin ja varmemmin tehoalueella, jolle sähkötyökalu on tarkoitettu.
- b) Älä käytä sähkötyökalua, jota ei voida käynnistää ja pysäyttää käynnistyskytkimestä.** Sähkötyökalu, jota ei enää voida käynnistää ja pysäyttää käynnistyskytkimellä, on vaarallinen ja se täytyy korjata.
- c) Irrota pistotulppa pistorasiasta, ennen kuin suoritat säätöjä, vaihdat tarvikkeita tai siirrät sähkötyökalun varastoitavaksi.** Nämä turvatoimenpiteet estävät sähkötyökalun tahattoman käynnistyksen.
- d) Säilytä sähkötyökalut poissa lasten ulottuvilta, kun niitä ei käytetä. Älä anna sellaisten henkilöiden käyttää sähkötyökalua, jotka eivät tunne sitä tai jotka eivät ole lukeneet tätä käyttöohjetta.** Sähkötyökalut ovat vaarallisia, jos niitä käyttävät kokemattomat henkilöt.
- e) Hoida sähkötyökalusi huolella. Tarkista, että liikkuvat osat toimivat moitteettomasti, eivätkä ole puristuksessa sekä, että siinä ei ole murtuneita tai vahingoittuneita osia, jotka saattaisivat vaikuttaa haitallisesti sähkötyökalun toimintaan. Anna korjata nämä voittuneet osat ennen käyttöä.** Monen tapaturman syyt löytyvät huonosti huolletuista laitteista.
- f) Pidä leikkausterät terävinä ja puhtaina.** Huolellisesti hoidetut leikkaustyökalut, joiden leikkausreunat ovat teräviä, eivät tartu helposti kiinni ja niitä on helpompi hallita.

- g) Käytä sähkötyökaluja, tarvikkeita, vaihtotyökaluja jne. näiden ohjeiden mukaisesti. Ota tällöin huomioon työolosuhteet ja suoritettava toimenpide.** Sähkötyökalun käyttö muuhun kuin sille määrättyyn käyttöön, saattaa johtaa vaarallisiin tilanteisiin.

## 5) Huolto

- a) Anna ainoastaan koulutettujen ammattihenkilöiden korjata sähkötyökalusi ja hyväksy korjauksiin vain alkuperäisiä varaosia.** Täten varmistat, että sähkötyökalu säilyy turvallisena.

## Laitekohtaiset turvallisuusohjeet

- ▶ **Pysäytä työvaiheen jälkeen sähkötyökalu ja vedä sahanterä ulos urasta vasta tämän jälkeen, sahanterän pysähtyttyä.** Täten menetellen vältät takaiskun ja voit turvallisesti asettaa sähkötyökalun käsistäsi.
- ▶ **Käytä yksinomaan virheettömiä, moitteettomassa kunnossa olevia sahanteräiä.** Taipuneet tai tylsät sahanterät voivat katkea tai aiheuttaa takaiskun.
- ▶ **Älä jarruta sahanterää laitteen pysäyttämisen jälkeen painamalla sitä sivuttain.** Sahanterä saattaa vahingoittua, katketa tai aiheuttaa takaiskun.
- ▶ **Käytä sopivia etsintälaitteita piilossa olevien syöttöjohtojen paikallistamiseksi, tai käänny paikallisen jakeluyltiön puoleen.** Kosketus sähköjohtoon saattaa johtaa tulipaloon ja sähköiskuun. Kaasuputken vahingoittaminen saattaa johtaa räjähdykseen. Vesijohtoon tunkeutuminen aiheuttaa aineellista vahinkoa tai saattaa johtaa sähköiskuun.
- ▶ **Tartu sähkötyökaluun ainoastaan eristetyistä pinnoista, tehdessäsi työtä, jossa saataisit osua piilossa olevaan sähköjohtoon tai sahan omaan sähköjohtoon.** Kosketus jännitteeseen johtoon saattaa myös sähkötyökalun metalliosat jännitteisiksi ja johtaa sähköiskuun.

- ▶ **Pidä työn aikana sähkötyökalua kaksin käsin ja ota tukeva seisoma-asento.** Sähkötyökalua pystyy ohjaamaan varmemmin kahdella kädellä.
- ▶ **Varmista työkappale.** Kiinnityslaitteilla tai ruuvipenkissä kiinnitetty työkappale pysyy tukevammin paikoillaan, kuin kädessä pidettynä.
- ▶ **Odota, kunnes sähkötyökalu on pysähtynyt, ennen kuin asetat sen pois käsistäsi.** Vaihtotyökalu saattaa juuttua kiinni johtaen sähkötyökalun hallinnan menettämiseen.
- ▶ **Älä koskaan käytä sähkötyökalua, jonka verkkojohto on viallinen. Älä kosketa vaurioitunutta johtoa ja irrota pistotulppa pistorasiasista, jos johto vaurioituu työn aikana.** Vahingoittunut johto kasvattaa sähköiskun vaaraa.

- 8 Imukanava
  - 9 Sahanterien vapautuksen SDS-painike
  - 10 Imukanavan nokat
  - 11 Sahanterän suojus
  - 12 Sahanterä\*
  - 13 Lisäkahvan pyälletty ruuvi
  - 14 Lisäkahvan välikeputki
  - 15 Lisäkahvan pyälletty mutteri
  - 16 Lisäkahvan ruuvi
  - 17 Sahanteränvääntiö
  - 18 Sahanterän lukkotappi
  - 19 Sahanteräohjain
- \*Kuvassa tai selostuksessa esiintyvä lisätarvike ei kuulu vakiotoimitukseen.

## Toimintaselostus



**Lue kaikki turvallisuus- ja muut ohjeet.** Turvallisuusohjeiden noudattamisen laiminlyönti saattaa johtaa sähköiskuun, tulipaloon ja/tai vakavaan loukkaantumiseen.

Käännä auki tahtosivu, jossa on laitteen kuva ja pidä se ulskäännettynä lukiessasi käyttöohjetta.

### Määräyksenmukainen käyttö

Sähkötyökalu on tarkoitettu puun, muovin ja kevytrakennusaineiden sahaamiseen vapaalla kädellä. Se soveltuu suoriin ja upposahauksiin. Sahanteräsuositukset tulee ottaa huomioon.

### Kuvassa olevat osat

Kuvassa olevien osien numerointi viittaa grafiikkasivussa olevaan sähkötyökalun kuvaan.

- 1 Laippa
- 2 Lisäkahva
- 3 Iskulukiesivalinnan säätöpyörä
- 4 Käynnistyskytkimen käynnistysvarmistin
- 5 Käynnistyskytkin
- 6 Kahva
- 7 Imunysä

### Tekniset tiedot

Sähkökäyttöinen monikäyttösaaha		GFZ 16-35 AC Professional
Tuotenumero		0 601 637 7..
Ottoteho	W	1600
Tyhjäkäyntiiskuluku $n_0$	min <sup>-1</sup>	850–2600
Isku	mm	50
Laipan pituus	mm	350
Paino vastaa EPTA-Procedure 01/2003	kg	5,2
Suojausluokka		□/II

Tiedot koskevat 230/240 V nimellisjännitettä [U]. Alhaisemmalla jännitteellä ja maakohtaisissa malleissa nämä tiedot voivat vaihdella.

Ota huomioon sähkötyökalusi mallikilvessä oleva tuotenumero. Yksittäisten koneiden kaupanimitys saattaa vaihdella.

### Melu-/tärintiedot

Mittausarvot määritetty EN 60745 mukaan.

Laitteen tyyppillinen A-painotettu äänen painetaso on: Äänen painetaso 91 dB(A); äänen tehotaso 102 dB(A). Epävarmuus K=3 dB.

**Käytä kuulonsuojaimia!**

Värähtelyn yhteisarvot (kolmen suunnan vektorisumma) mitattuna EN 60745 mukaan:

Puun sahaus: Värähtelyemissioarvo  $a_h = 7 \text{ m/s}^2$ , epävarmuus  $K < 1,5 \text{ m/s}^2$ .

Näissä ohjeissa mainittu värähtelytaso on mitattu EN 60745 standardoidun mittaussuunnitelman mukaisesti ja sitä voidaan käyttää sähkötyökalujen vertailussa. Se soveltuu myös värähtelyrasituksen väliaikaiseen arviointiin.

Ilmoitettu värähtelytaso vastaa sähkötyökalun pääasiallisia käyttötapoja. Jos sähkötyökalua kuitenkin käytetään muissa töissä, poikkeavilla vaihtotyökaluilla tai riittämättömästi huollettuna, saattaa värähtelytaso poiketa. Tämä saattaa kasvattaa koko työaikajakson värähtelyrasitusta huomattavasti.

Värähtelyrasituksen tarkkaa arviointia varten määrätyn työaikajakson aikana tulisi ottaa huomioon myös se aika, jolloin laite on sammutettuna tai käy, mutta sitä ei tosiasiaa käytetä. Tämä voi selvästi pienentää koko työaikajakson värähtelyrasitusta.

Määrittele lisävarotoimenpiteet käyttäjän suoja- ja värähtelyn vaikutukselta, kuten esimerkiksi: Sähkötyökalujen ja vaihtotyökalujen huolto, käsien pitäminen lämpiminä, työnkulun organisointi.

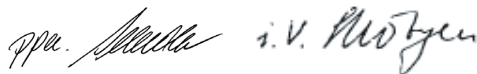
### Standardinmukaisuusvakuutus

Vakuutamme yksin vastaavamme siitä, että kohdassa "Tekniset tiedot" selostettu tuote vastaa seuraavia standardeja tai standardoituja asiakirjoja: EN 60745 direktiivien 2004/108/EY, 98/37/EY (28.12.2009 asti), 2006/42/EY (29.12.2009 alkaen) määräysten mukaan.

Tekninen tiedosto kohdasta:

Robert Bosch GmbH, PT/ESC,  
D-70745 Leinfelden-Echterdingen

Dr. Egbert Schneider Senior Vice President Engineering	Dr. Eckerhard Strötgen Head of Product Certification
--	--



06.12.2007, Robert Bosch GmbH, Power Tools Division  
D-70745 Leinfelden-Echterdingen

## Asennus

- **Irrota pistotulppa pistorasiasta ennen kaikkia sähkötyökaluun kohdistuvia töitä.**

### Lisäkahva

#### Lisäkahvan asennus (katso kuvat A–C)

Työnnä välikeputki **14** koteloon aukkoon ja ruuvaa se kiinni pyälletyllä ruuvilla **13**.

Vedä lisäkahvan **2** osat erilleen ja asenna se välikeputken **14** kummallekin puolelle.

Työnnä ruuvi **16** lisäkahvan ja välikeputken läpi ja kiristä se pyälletyllä mutterilla **15**.

#### Lisäkahvan kääntäminen (katso kuva D)

Voit mielivaltaisesti kääntää lisäkahvaa **2**, löytääksesi varman ja vaivattoman työskentelyasennon.

Avaa pyälletty mutteri **15** ja käännä lisäkahva **2** haluttuun asentoon. Kiristä pyälletty mutteri uudelleen.

#### Lisäkahvan siirto (katso kuva E)

Reunan läheltä sahausta varten voit siirtää lisäkahvaa **2** sivuttain.

Avaa pyälletty ruuvi **13** ja työnnä lisäkahva **2** ja välikeputki **14** haluttuun asentoon. Kiristä pyälletty ruuvi uudelleen.

### Sahanterien asennus/vaihto

- **Käytä suoja- ja kääntämistä sahanteriä asentaessa.** Sahanteriä kosketettaessa on olemassa loukkaantumisvaara.
- **Aseta sahanterän suojus 11 sahanterään aina, ennen kaikkia sähkötyökaluun kohdistuvia töitä.**

#### Sahanterien valinta

Valitse sahanterät työstettävän materiaalin mukaan.

Käytä kevytrakennusaineiden sahaamiseen vain kovametallikärkisiä sahanteriä, ei puulle tai muoville tarkoitettuja.

### Sahanterien asennus (katso kuvat I – J)

Käännä sähkötyökalan jalkalevy ylöspäin.

Poista tarvittaessa imukanava **8** (katso ”Imukanava”, sivu 84).

Asenna aina ensin se sahanterä, jonka sahanteränvääntiö **17** on lähempänä moottoria.

**Huomio:** Sahanteränvääntiö **17** on joka pysäytyksen jälkeen eri asennossa. Kuvissa näkyy satunnainen asento.

- ▶ **Sahanterän 12 tekstin on aina osoitettava ulospäin, ja tekstin värin tulee olla sama kuin sahanteränvääntiön 17.**

Paina SDS-painiketta **9** ja pidä se painettuna. Tällöin lukkotappi **18** vedetään sisään ja sahanteriä voidaan asentaa.

Asenna sopiva sahanterä **12** sahanteränvääntiöön, **17** joka on lähempänä moottoria (Ⓢ). Käännä sahanterä sahanteräohjaimen **19** ja saata sahanterän nokan lukkiutua laipan **1** aukkoon.

Kiinnitä toinen sahanterä vapaaseen sahanteränvääntiöön **17** (Ⓢ). Käännä sahanterä sahanteräohjaimen **19**. Päästä sitten SDS-painike **9** vapaaksi.

Paina ylhäältäpäin toista sahanterää **12**, kunnes sahanterän nokka lukkiutuu laipan **1** aukkoon.

- ▶ **Tarkista, että sahanterät ovat tiukasti paikoillaan.** Löysä sahanterä voi irrota ja vahingoittaa sinua.

Aseta sahanterän suojuksen **11** sahanteriin **12**.

### Sahanterien irrotus (katso kuvat K – L)

Paina SDS-painiketta **9**. Vedä molemmat sahanterät **12** samanaikaisesti irti sahanterän ohjaimista sahanteränvääntiöiden **17** korkeudella (Ⓢ).

Työnnä sahanterät **12** toisiaan pitkin (Ⓢ) ja vedä ne **peräkkäin** pois sahanterän ohjaimesta **19** (Ⓢ). Jos vedät sahanteriä yhtäaikaa, ne lukkiutuvat kummallakin puolella.

### Pölyn ja lastun poistoimu

- ▶ Materiaalien, kuten lyijypitoisen pinnoitteen, muutamien puulaatujen, kivennäisten ja metallin pölyt voivat olla terveydelle vaarallisia. Pölyn kosketus tai hengitys sattaa aiheuttaa käyttäjälle tai lähellä oleville henkilöille allergisia reaktioita ja/tai hengitystiesairauksia.

Määrättyjä pölyjä, kuten tammen- tai pyökkipölyä pidettävä karsinogeenisena, eritoten yhdessä puukäsittelyssä käytettyjen lisäaineiden kanssa (kromaatti, puunsuoja-aine). Asbestipitoisia aineita saavat käsitellä vain ammattilaiset.

- Käytä pölynimuria, jos se on mahdollista.
- Huolehdi työkohteen hyvästä tuuletuksesta.
- Suosittelemme käyttämään suodatusluokan P2 hengityssuojanaamaria.

Ota huomioon maassasi voimassaolevat säännökset, koskien käsiteltäviä materiaaleja.

### Imukanava (katso kuva F)

Kiinnitä imukanava **8** koteloon kädensijan **6** alle ja saata se lukkiutumaan nokkiin **10**.

Irrota imukanava **8** vetämällä se erilleen nokista **10** ja poistamalla se taaksepäin.

### Pölyn imun liittämä

Työnnä imuletku (läpimitta 35 mm, lisätarvike) imunysään **7**. Liitä imuletku pölynimuriin (lisätarvike).

Pölynimurin tulee soveltua työstettävälle materiaalille.

Käytä erikoisimuria terveydelle erityisen vaarallisten, karsinogeenisten tai kuivien pölyjen imurointiin.

## Käyttö

### Käyttöönotto

- ▶ **Ota huomioon verkkojännite! Virtalähteen jännitteen tulee vastata laitteen tyyppikilvessä olevia tietoja. 230 V merkittyjä laitteita voidaan käyttää myös 220 V verkoissa.**

### Käynnistys ja pysäytys

- **Sahanterät eivät saa nojata mihinkään tai koskettaa mitään, kun sähkötyökalu käynnistetään.**

**Käynnistä** sähkötyökalu painamalla käynnistysvarmistin **4** vasemmalle tai oikealle, pitämällä se painettuna ja painamalla sitten käynnistyskytkintä **5**.

**Pysäytä** sähkötyökalu päästämällä käynnistyskytkin **5** vapaaksi.

Jos työskentelet pitkään pinellä iskuluvulla, saatat sähkötyökalu kuumeta. Poista sahanterät ja anna sähkötyökalun käydä n. 3 min. täydellä kierrosluvulla.

### Iskuluvun asetus

Iskuluvun esivalinnan säätöpyörällä **3** voit asettaa iskuluvun myös käytön aikana.

- 1–2: alhainen iskuluku
- 3–4: keski-suuri iskuluku
- 5–6: suuri iskuluku

Tarvittava iskuluku riippuu materiaalista ja työolosuhteista ja se voidaan määrittää käytännön kokein.

### Työskentelyohjeita

- **Ota huomioon kevytrakennusaineita saatessa lakisääteiset määräykset ja materiaalin valmistajan suositukset.**

Tarkista ennen sahausta puuhun, lastulevyihin, rakennusmateriaaleihin jne., että niissä ei ole vieraita esineitä, kuten nauvoja, ruuveja tai vastaavia. Tarvittaessa ne tulee poistaa.

Kiinnitä työkappale hyvin. Älä koskaan tue sitä kädellä tai jalalla.

- **Leikkausradan tulee olla vapaa esteistä sekä päältä että alta.**

Poista sahanterän suojus **11** vain sahausta varten. Pidä hyvin kiinni sähkötyökalusta, kun asetat sen työkappaletta vasten. Varmista, ettei saha kosketa maata tai muita esineitä vahingossa (takapotkuvaara).

Katkaise virta sähkötyökalusta työvaiheen jälkeen.

Pysäytä sähkötyökalu välittömästi, jos sahanterät jäävät puristukseen. Levitä sahausuraa vähän sopivalla työkalulla ja vedä sähkötyökalu irti.

Älä käytä sahan laippaa **1** sahattujen puukappaleiden tai muiden esineiden poistoyöntämiseen.

### Upposahaus (katso kuvat G–H)

- **Ainoastaan pehmeitä materiaaleja, kuten puuta, kipsikartonkia ja vastaavaa saa työstää upposahausmenetelmällä!**

Aseta sähkötyökalun kärki työkappaletta vasten ja käynnistä saha. Anna laipan varovasti sahaen upota työkappaleeseen, kunnes olet sahannut työkappaleen läpi.

Pidä sähkötyökalu jyrkemmin työkappaleeseen nähden ja jatka sahaamista sahausviivaa pitkin.

## Hoito ja huolto

### Huolto ja puhdistus

- **Irrota pistotulppa pistorasiasta ennen kaikkia sähkötyökaluun kohdistuvia töitä.**
- **Pidä aina sähkötyökalua ja sähkötyökalun tuuletusaukkoja puhtaana, jotta voit työskennellä hyvin ja turvallisesti.**

Puhdista laippa **1**, sahanterien ohjaimet **19** ja sahanterät **12** työn loputtua.

Sahanteriä **12** tai sahanterien ohjaimia **19** ei saa voidella, koska se haittaisi pölynimua.

Jos sähkötyökalussa, huolellisesta valmistuksesta ja koestusmenettelystä huolimatta esiintyy vikaa, tulee korjaus antaa Bosch sopimushuollon tehtäväksi.

Ilmoita kaikissa kyselyissä ja varaosatilauksissa 10-numeroinen tuotenumero, joka löytyy laitteen mallikilvestä.

### Lisätarvikkeet

Sahanteräsarja puulle ja  
muoville . . . . . 2 608 632 120

Sahanteräsarja kevytrakennusa-  
ineelle, kovametallikärkinen . . . . 2 608 632 123

### Asiakaspalvelu ja asiakasneuvonta

Asiakaspalvelu vastaa tuotteesi korjausta ja huoltoa sekä varaosia koskeviin kysymyksiin. Räjähdyssiirustuksia ja tietoja varaosista löydät myös osoitteesta:

**[www.bosch-pt.com](http://www.bosch-pt.com)**

Bosch-asiakasneuvontatiimi auttaa mielellään sinua tuotteiden ja lisätarvikkeiden ostoa, käyttöä ja säätöä koskevissa kysymyksissä.

### Suomi

Robert Bosch Oy  
Bosch-keskushuolto  
Pakkalantie 21 A  
01510 Vantaa  
Puh.: +358 (09) 435 991  
Faksi: +358 (09) 870 2318  
[www.bosch.fi](http://www.bosch.fi)

### Hävitys

Sähkötyökalu, lisätarvikkeet ja pakkaukset tulee toimittaa ympäristöystävälliseen uusiokäyttöön.

#### Vain EU-maita varten:



Älä heitä sähkötyökaluja talousjätteisiin!

Eurooppalaisen vanhoja sähkö- ja elektroniikkalaitteita koskevan direktiivin 2002/96/EY ja sen kansallisten lakien muunnosten mukaan,

tulee käyttökelvottomat sähkötyökalut kerätä erikseen ja toimittaa ympäristöystävälliseen uusiokäyttöön.

**Oikeus teknisiin muutoksiin pidätetään.**

## Γενικές προειδοποιητικές υποδείξεις για ηλεκτρικά εργαλεία

### **⚠ ΠΡΟΕΙΔΟΠΟΙΗΣΗ** Διαβάστε όλες τις προειδοποιητικές υποδείξεις.

Αμέλειες κατά την τήρηση των προειδοποιητικών υποδείξεων μπορεί να προκαλέσουν ηλεκτροπληξία, κίνδυνο πυρκαγιάς ή/και σοβαρούς τραυματισμούς.

### **Φυλάξτε όλες τις προειδοποιητικές υποδείξεις και οδηγίες για κάθε μελλοντική χρήση.**

Ο ορισμός «Ηλεκτρικό εργαλείο» που χρησιμοποιείται στις προειδοποιητικές υποδείξεις αναφέρεται σε ηλεκτρικά εργαλεία που τροφοδοτούνται από το ηλεκτρικό δίκτυο (με ηλεκτρικό καλώδιο) καθώς και σε ηλεκτρικά εργαλεία που τροφοδοτούνται από μπαταρία (χωρίς ηλεκτρικό καλώδιο).

### 1) Ασφάλεια στο χώρο εργασίας

- a) Διατηρείτε τον τομέα που εργάζεσθε **καθαρό και καλά φωτισμένο**. Αταξία ή μη φωτισμένες περιοχές εργασίας μπορεί να οδηγήσουν σε ατυχήματα.
- b) **Μην εργάζεσθε με το ηλεκτρικό εργαλείο σε περιβάλλον όπου υπάρχει κίνδυνος έκρηξης, στο οποίο υπάρχουν εύφλεκτα υγρά, αέρια ή σκόνες**. Τα ηλεκτρικά εργαλεία δημιουργούν σπινθηρισμό ο οποίος μπορεί να αναφλέξει τη σκόνη ή τις αναθυμιάσεις.
- c) **Όταν χρησιμοποιείτε το ηλεκτρικό εργαλείο κρατάτε μακριά απ' αυτό τα παιδιά κι άλλα τυχόν παρευρισκόμενα άτομα**. Σε περίπτωση απόσπασης της προσοχής σας μπορεί να χάσετε τον έλεγχο του μηχανήματος.

### 2) Ηλεκτρική ασφάλεια

- a) Το φως του ηλεκτρικού εργαλείου πρέπει να **ταιριάζει στην πρίζα**. Δεν επιτρέπεται με κανέναν τρόπο η μετατροπή του φως. **Μη χρησιμοποιείτε προσαρμοστικά φως σε συνδυασμό με γειωμένα ηλεκτρικά εργαλεία**. Μη μεταποιημένα φως και κατάλληλες πρίζες μειώνουν τον κίνδυνο ηλεκτροπληξίας.

b) **Αποφεύγετε την επαφή του σώματός σας με γειωμένες επιφάνειες όπως σωλήνες, θερμαντικά σώματα (καλοριφέρ), κουζίνες ή ψυγεία**. Όταν το σώμα σας είναι γειωμένο αυξάνεται ο κίνδυνος ηλεκτροπληξίας.

c) **Μην εκθέτετε τα μηχανήματα στη βροχή ή την υγρασία**. Η διείσδυση νερού σ' ένα ηλεκτρικό εργαλείο αυξάνει τον κίνδυνο ηλεκτροπληξίας.

d) **Μη χρησιμοποιείτε το ηλεκτρικό καλώδιο για να μεταφέρετε ή να αναρτήσετε το ηλεκτρικό εργαλείο, ή για να βγάλετε το φως από την πρίζα**. Κρατάτε το ηλεκτρικό καλώδιο μακριά από υπερβολικές θερμοκρασίες, κοφτερές ακμές και/ή από κινητά εξαρτήματα. Τυχόν χαλασμένα ή περιπλεγμένα ηλεκτρικά καλώδια αυξάνουν τον κίνδυνο ηλεκτροπληξίας.

e) **Όταν εργάζεσθε μ' ένα ηλεκτρικό εργαλείο στο ύπαιθρο χρησιμοποιείτε καλώδια επιμήκυνσης (μπαλαντέζες) που είναι κατάλληλα και για χρήση στο ύπαιθρο**. Η χρήση καλωδίων επιμήκυνσης κατάλληλων για υπαίθριους χώρους ελαττώνει τον κίνδυνο ηλεκτροπληξίας.

f) **Όταν η χρήση του ηλεκτρικού εργαλείου σε υγρό περιβάλλον είναι αναπόφευκτη, τότε χρησιμοποιήστε έναν προστατευτικό διακόπτη διαρροής (διακόπτη FI)**. Η χρήση ενός προστατευτικού διακόπτη διαρροής ελαττώνει τον κίνδυνο ηλεκτροπληξίας.

### 3) Ασφάλεια προσώπων

- a) **Να είστε πάντοτε προσεκτικός/προσεκτική, να δίνετε προσοχή στην εργασία που κάνετε και να χειρίζεστε το μηχάνημα με περίσκεψη**. Μη χρησιμοποιήσετε ένα ηλεκτρικό εργαλείο όταν είστε κουρασμένος/κουρασμένη ή όταν βρίσκεστε υπό την επιρροή ναρκωτικών, οινοπνεύματος ή φαρμάκων. Μια στιγμιαία απροσεξία κατά το χειρισμό του ηλεκτρικού εργαλείου μπορεί να οδηγήσει σε σοβαρούς τραυματισμούς.

- b) Φοράτε έναν κατάλληλο για σας προστατευτικό εξοπλισμό και πάντοτε προστατευτικά γυαλιά.** Όταν φοράτε έναν κατάλληλο προστατευτικό εξοπλισμό όπως μάσκα προστασίας από σκόνη, αντιολισθητικά υποδήματα ασφαλείας, προστατευτικό κράνος ή ωτασπίδες, ανάλογα με εκάστοτε εργαλείο και τη χρήση του, ελαττώνεται ο κίνδυνος τραυματισμών.
- c) Αποφεύγετε την αθέλητη εκκίνηση. Βεβαιωθείτε ότι το ηλεκτρικό εργαλείο έχει αποζευχτεί πριν το συνδέσετε με το ηλεκτρικό δίκτυο ή με την μπαταρία καθώς και πριν το παραλάβετε ή το μεταφέρετε.** Όταν μεταφέρετε το ηλεκτρικό εργαλείο έχοντας το δάχτυλό σας στο διακόπτη ή όταν συνδέσετε το μηχάνημα με την πηγή ρεύματος όταν αυτό είναι ακόμη συζευγμένο, τότε δημιουργείται κίνδυνος τραυματισμών.
- d) Αφαιρείτε από τα ηλεκτρικά εργαλεία τυχόν συναρμολογημένα εργαλεία ρύθμισης ή κλειδιά πριν θέσετε το ηλεκτρικό εργαλείο σε λειτουργία.** Ένα εργαλείο ή κλειδί συναρμολογημένο σ' ένα περιστρεφόμενο τμήμα ενός μηχανήματος μπορεί να οδηγήσει σε τραυματισμούς.
- e) Μην υπερεκτιμάτε τον εαυτό σας. Φροντίστε για την ασφαλή στάση του σώματός σας και διατηρείτε πάντοτε την ισορροπία σας.** Έτσι μπορείτε να ελέγξετε καλύτερα το μηχάνημα σε περιπτώσεις απροσδόκητων περιστάσεων.
- f) Φοράτε κατάλληλα ενδύματα. Μη φοράτε φαρδιά ρούχα ή κοσμήματα. Κρατάτε τα μαλλιά σας, τα ρούχα σας και τα γάντια σας μακριά από κινούμενα εξαρτήματα.** Χαλαρή ενδυμασία, κοσμήματα ή μακριά μαλλιά μπορεί να εμπλακούν στα κινούμενα εξαρτήματα.
- g) Όταν υπάρχει η δυνατότητα συναρμολόγησης διατάξεων αναρρόφησης ή συλλογής σκόνης, βεβαιωθείτε ότι αυτές είναι συνδεδεμένες με το μηχάνημα καθώς και ότι χρησιμοποιούνται σωστά.** Η χρήση μιας αναρρόφησης σκόνης μπορεί να ελαττώσει τον κίνδυνο που προκαλείται από τη σκόνη.
- 4) Επιμελής χειρισμός και χρήση ηλεκτρικών εργαλείων**
- a) Μην υπερφορτώνετε το μηχάνημα. Χρησιμοποιείτε για την εκάστοτε εργασία το ηλεκτρικό εργαλείο που προορίζεται γι' αυτήν.** Με το κατάλληλο ηλεκτρικό εργαλείο εργάζεστε καλύτερα και ασφαλέστερα στην αναφερόμενη περιοχή ισχύος.
- b) Μη χρησιμοποιήσετε ποτέ ένα μηχάνημα που έχει χαλασμένο διακόπτη.** Ένα ηλεκτρικό εργαλείο που δεν μπορείτε πλέον να το θέσετε σε λειτουργία και/ή εκτός λειτουργίας είναι επικίνδυνο και πρέπει να επισκευαστεί.
- c) Βγάζετε το φις από την πρίζα και/ή αφαιρέστε την μπαταρία πριν διεξάγετε στο μηχάνημα μια οποιαδήποτε εργασία ρύθμισης, πριν αλλάξετε ένα εξάρτημα ή όταν πρόκειται να διαφυλάξετε/να αποθηκεύσετε το μηχάνημα.** Αυτά τα προληπτικά μέτρα ασφαλείας μειώνουν τον κίνδυνο από τυχόν αθέλητη εκκίνηση του ηλεκτρικού εργαλείου.
- d) Διαφυλάγετε τα ηλεκτρικά εργαλεία που δε χρησιμοποιείτε μακριά από παιδιά. Μην επιτρέψετε τη χρήση του μηχανήματος σε άτομα που δεν είναι εξοικειωμένα μ' αυτό ή δεν έχουν διαβάσει τις παρούσες οδηγίες.** Τα ηλεκτρικά εργαλεία είναι επικίνδυνα όταν χρησιμοποιούνται από άπειρα πρόσωπα.
- e) Να περιποισίστε προσεκτικά το ηλεκτρικό εργαλείο. Ελέγχετε, αν τα κινούμενα εξαρτήματα λειτουργούν άψογα, χωρίς να μπλοκάρουν, ή μήπως έχουν σπάσει ή φθαρεί τυχόν εξαρτήματα τα οποία επηρεάζουν τον τρόπο λειτουργίας του ηλεκτρικού εργαλείου. Δώστε αυτά τα χαλασμένα εξαρτήματα για επισκευή πριν τα ξαναχρησιμοποιήσετε.** Η κακή συντήρηση των ηλεκτρικών εργαλείων αποτελεί αιτία πολλών ατυχημάτων.
- f) Διατηρείτε τα εργαλεία κοπής κοφτερά και καθαρά.** Προσεκτικά συντηρημένα κοπτικά εργαλεία σφηνώνουν δυσκολότερα και οδηγούνται ευκολότερα.



g) Χρησιμοποιείτε ηλεκτρικά εργαλεία, εξαρτήματα, παρελκόμενα εργαλεία κτλ. σύμφωνα με τις παρούσες οδηγίες. Λαμβάνετε επίσης υπόψη σας τις εκάστοτε συνθήκες και την υπό εκτέλεση εργασία. Η χρησιμοποίηση των ηλεκτρικών εργαλείων για εργασίες που δεν προβλέπονται γι' αυτά μπορεί να δημιουργήσει επικίνδυνες καταστάσεις.

## 5) Service

a) Δώστε το ηλεκτρικό σας εργαλείο σας για επισκευή από άριστα εκπαιδευμένο προσωπικό και με γνώση ανταλλακτικά. Έτσι εξασφαλίζετε τη διατήρηση της ασφάλειας του μηχανήματος.

## Ειδικές ως προς το μηχάνημα υποδείξεις ασφαλείας

- ▶ Κάθε φορά που τελειώνετε ένα τμήμα της δουλειά σας θέστε πρώτα το ηλεκτρικό εργαλείο εκτός λειτουργίας και βγάλτε την πριονόλαμα από την τομή μόνο όταν αυτό έχει σταματήσει εντελώς να κινείται. Έτσι αποφεύγετε ένα ενδεχόμενο κλότσημα και ταυτόχρονα μπορείτε να αποθέσετε ασφαλώς το ηλεκτρικό εργαλείο.
- ▶ Χρησιμοποιείτε σώες, άψογες πριονόλαμες. Στρεβλωμένες ή μη κοφτερές πριονόλαμες μπορεί να σπάσουν ή να κλοτσήσουν.
- ▶ Μη φρενάρτε την πριονόλαμα πιέζοντάς την από τα πλάγια. Η πριονόλαμα μπορεί να χαλάσει, να σπάσει ή να κλοτσήσει.
- ▶ Χρησιμοποιείτε κατάλληλες ανιχνευτικές συσκευές για να εντοπίσετε τυχόν μη ορατές τροφοδοτικές γραμμές ή να συμβουλευέστε την τοπική εταιρία παροχής ενέργειας. Η επαφή με ηλεκτρικές γραμμές μπορεί να οδηγήσει σε πυρκαγιά και ηλεκτροπληξία. Η πρόκληση ζημιάς σ' έναν αγωγό φωταερίου (γκαζιού) μπορεί να οδηγήσει σε έκρηξη. Το τρύπημα ενός σωλήνα νερού προκαλεί ζημιά σε πράγματα ή/και μπορεί να οδηγήσει σε ηλεκτροπληξία.

- ▶ Να πιάνετε το ηλεκτρικό εργαλείο μόνο από τις προβλεπόμενες γι' αυτό το σκοπό μονωμένες επιφάνειές του, όταν εκτελείτε εργασίες στις οποίες υπάρχει κίνδυνος το εργαλείο που χρησιμοποιείτε να συναντήσει ηλεκτροφόρους αγωγούς ή το δικό του ηλεκτρικό καλώδιο. Η επαφή μ' ένα ηλεκτροφόρο αγωγό θέτει τα μεταλλικά τμήματα του ηλεκτρικού εργαλείου επίσης υπό τάση και οδηγεί έτσι σε ηλεκτροπληξία.
- ▶ Όταν εργάζεσθε κρατάτε το ηλεκτρικό εργαλείο καλά και με τα δυο σας χέρια και φροντίζετε για την ασφαλή θέση του σώματός σας. Το ηλεκτρικό εργαλείο οδηγείται ασφαλέστερα όταν το κρατάτε και με τα δυο σας χέρια.
- ▶ Ασφαλίζετε το υπό κατεργασία τεμάχιο. Ένα υπό κατεργασία τεμάχιο συγκρατείται ασφαλέστερα με μια διάταξη σύσφιξης ή με μια μέγγενη παρά με το χέρι σας.
- ▶ Πριν αποθέσετε το ηλεκτρικό εργαλείο περιμένετε πρώτα να σταματήσει εντελώς να κινείται. Το τοποθετημένο εργαλείο μπορεί να σφηνώσει και να οδηγήσει στην απώλεια του ελέγχου του μηχανήματος.
- ▶ Μη χρησιμοποιήσετε το ηλεκτρικό εργαλείο όταν το ηλεκτρικό καλώδιό του είναι χαλασμένο. Μην αγγίζετε το χαλασμένο καλώδιο και βγάλτε το φως από την πρίζα όταν το καλώδιο υποστεί βλάβη/χαλάσει κατά τη διάρκεια της εργασίας σας. Τυχόν χαλασμένα καλώδια αυξάνουν τον κίνδυνο ηλεκτροπληξίας.

## Περιγραφή λειτουργίας



**Διαβάστε όλες τις προειδοποιητικές υποδείξεις.** Αμέλειες κατά την τήρηση των προειδοποιητικών υποδείξεων μπορεί να προκαλέσουν ηλεκτροπληξία, κίνδυνο πυρκαγιάς ή/και σοβαρούς τραυματισμούς.

Παρακαλούμε ανοίξτε τη διπλωμένη σελίδα με την απεικόνιση της συσκευής κι αφήστε την ανοιχτή όσο θα διαβάζετε τις οδηγίες χειρισμού.

### Χρήση σύμφωνα με τον προορισμό

Το ηλεκτρικό εργαλείο προορίζεται για την ελεύθερη κοπή με το χέρι ξύλου καθώς και πλαστικών και ελαφρών δομικών υλικών. Είναι κατάλληλο για ευθείες κοπές και για κοπές βύθισης. Πρέπει να λαμβάνονται υπόψη οι σχετικές με τις προιονόλαμες προτάσεις.

### Απεικονιζόμενα στοιχεία

Η απαρίθμηση των απεικονιζόμενων στοιχείων αναφέρεται στην απεικόνιση του ηλεκτρικού εργαλείου στη σελίδα γραφικών.

- 1 Λόγχη
- 2 Πρόσθετη λαβή
- 3 Ηλεκτρονική ρύθμιση παλινδρομήσεων
- 4 Αποκλεισμός αθέλητης ζεύξης για διακόπτη ON/OFF
- 5 Διακόπτης ON/OFF
- 6 Λαβή
- 7 Στήριγμα αναρρόφησης
- 8 Κανάλι αναρρόφησης
- 9 Πλήκτρο SDS για απομανδάλωση προιονόλαμας
- 10 Έκκεντρο για κανάλι αναρρόφησης
- 11 Προστατευτικό προιονόλαμας
- 12 Προιονόλαμα\*
- 13 Βίδα με αυλακωτή κεφαλή για πρόσθετη λαβή
- 14 Σωλήνας απόστασης για πρόσθετη λαβή
- 15 Αυλακωτό παξιμάδι για την πρόσθετη λαβή
- 16 Βίδα για πρόσθετη λαβή
- 17 Πίρος ώθησης προιονόλαμας
- 18 Πίρος μανδάλωσης προιονόλαμας
- 19 Οδήγηση προιονόλαμας

\*Εξαρτήματα που απεικονίζονται ή περιγράφονται δεν περιέχονται στη στάνταρ συσκευασία.

### Τεχνικά χαρακτηριστικά

Ηλεκτρική αλεπούρα	GFZ 16-35 AC Professional	
Αριθμός ευρετηρίου		0 601 637 7..
Ονομαστική ισχύς	W	1600
Αριθ. εμβολισμών χωρίς φορτίο $n_0$	$\text{min}^{-1}$	850–2600
Διαδρομή	mm	50
Μήκος λόγχης	mm	350
Βάρος σύμφωνα με ΕΡΤΑ-Procedure 01/2003	kg	5,2
Κατηγορία μόνωσης		□/II

Τα στοιχεία ισχύουν για ονομαστικές τάσεις [U] 230/240 V. Υπό χαμηλότερες τάσεις και σε εκδόσεις ειδικές για τις διάφορες χώρες τα στοιχεία αυτό μπορεί να διαφέρουν.

Παρακαλούμε να προσέξετε τον αριθμό ευρετηρίου στην πινακίδα κατασκευαστή του ηλεκτρικού εργαλείου σας. Οι εμπορικοί χαρακτηρισμοί ορισμένων ηλεκτρικών εργαλείων μπορεί να διαφέρουν.

### Πληροφορίες για θόρυβο και δονήσεις

Οι τιμές μέτρησης εξακριβώθηκαν σύμφωνα με την προδιαγραφή EN 60745.

Η σύμφωνα με την καμπύλη A εκτιμηθείσα χαρακτηριστική στάθμη ακουστικής πίεσης του μηχανήματος ανέρχεται σε 91 dB(A). Στάθμη ακουστικής πίεσης 102 dB(A). Ανασφάλεια μέτρησης K=3 dB.

#### Φοράτε ωτασπίδες!

Οι ολικές τιμές κραδασμών (άθροισμα ανυσμάτων τριών διευθύνσεων) εξακριβώθηκαν σύμφωνα με EN 60745:

Πριόνισμα ξύλου: Τιμή εκπομπής κραδασμών  $a_h = 7 \text{ m/s}^2$ , ανασφάλεια  $K < 1,5 \text{ m/s}^2$ .

Η στάθμη κραδασμών που αναφέρεται σ' αυτές τις οδηγίες έχει μετρηθεί σύμφωνα με μια διαδικασία μέτρησης τυποποιημένη στο πλαίσιο του προτύπου EN 60745 και μπορεί να χρησιμοποιηθεί στη σύγκριση των διάφορων μηχανημάτων. Είναι επίσης κατάλληλη για έναν προσωρινό υπολογισμό της επιβάρυνσης από τους κραδασμούς.

Η στάθμη κραδασμών που αναφέρεται αντιπροσωπεύει τις βασικές χρήσεις του ηλεκτρικού εργαλείου. Σε περίπτωση, όμως, που το ηλεκτρικό εργαλείο θα χρησιμοποιηθεί διαφορετικά, με παρεκκλίνοντα εργαλεία ή χωρίς επαρκή συντήρηση, τότε η στάθμη κραδασμών μπορεί να είναι κι αυτή διαφορετική. Αυτό μπορεί να αυξήσει σημαντικά την επιβάρυνση από τους κραδασμούς κατά τη συνολική διάρκεια ολόκληρου του χρονικού διαστήματος που εργάζεσθε.

Για την ακριβή εκτίμηση της επιβάρυνσης από τους κραδασμούς θα πρέπει να λαμβάνονται επίσης υπόψη και οι χρόνοι κατά τη διάρκεια των οποίων το μηχάνημα βρίσκεται εκτός λειτουργίας ή λειτουργεί, χωρίς όμως στην πραγματικότητα να χρησιμοποιείται. Αυτό μπορεί να μειώσει σημαντικά την επιβάρυνση από τους κραδασμούς κατά τη διάρκεια ολόκληρου του χρονικού διαστήματος που εργάζεσθε.

Γι' αυτό, πριν αρχίσει η δράση των κραδασμών, να καθορίζετε πρόσθετα μέτρα ασφαλείας για την προστασία του χειριστή όπως: συντήρηση του ηλεκτρικού εργαλείου και των εργαλείων που χρησιμοποιείτε, ζέσταμα των χεριών, οργάνωση της εκτέλεσης των διάφορων εργασιών.

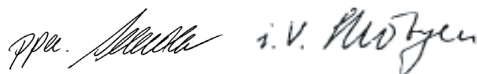
## Δήλωση συμβατότητας **CE**

Δηλώνουμε υπευθύνως ότι το προϊόν που περιγράφεται στα «Τεχνικά χαρακτηριστικά» εκπληρώνει τους εξής κανονισμούς ή κατασκευαστικές συστάσεις: EN 60745 σύμφωνα με τις διατάξεις των οδηγιών 2004/108/EK, 98/37/EK (έως 28.12.2009), 2006/42/EK (από 29.12.2009).

Τεχνικός φάκελος από:

Robert Bosch GmbH, PT/ESC,  
D-70745 Leinfelden-Echterdingen

Dr. Egbert Schneider Senior Vice President Engineering  
Dr. Eckerhard Strötgen Head of Product Certification



06.12.2007, Robert Bosch GmbH, Power Tools Division  
D-70745 Leinfelden-Echterdingen

## Συναρμολόγηση

- **Βγάξτε το φως από την πρίζα πριν από οποιαδήποτε εργασία στο ηλεκτρικό εργαλείο.**

### Πρόσθετη λαβή

#### Συναρμολόγηση πρόσθετης λαβής (βλέπε εικόνες A–C)

Ωθήστε το σωλήνα απόστασης **14** μέσα στο άνοιγμα του περιβλήματος και σφίξτε τον με τη βίδα με αυλακωτή κεφαλή **13**.

Ανοίξτε την πρόσθετη λαβή **2** και τοποθετήστε την και στις δυο πλευρές του σωλήνα απόστασης **14**.

Περάστε τη βίδα **16** μέσα από την πρόσθετη λαβή και το σωλήνα απόστασης και σφίξτε την με τη βίδα με αυλακωτή κεφαλή **15**.

#### Μετακίνηση της πρόσθετης λαβής (βλέπε εικόνα D)

Η πρόσθετη λαβή **2** μπορεί να ρυθμιστεί σε οποιαδήποτε θέση επιθυμείτε για να μπορέσετε έτσι να εργαστείτε άνετα και αναπαυτικά.

Λύστε το αυλακωτό παξιμάδι **15** και οδηγήστε την πρόσθετη λαβή **2** στην επιθυμητή θέση. Σφίξτε πάλι το αυλακωτό παξιμάδι.

#### Μετατόπιση της πρόσθετης λαβής (βλέπε εικόνα E)

Για να μπορέσετε να πριονίσετε κοντά στο περιθώριο μπορείτε να μετατοπίσετε πλάγια την πρόσθετη λαβή **2**.

Λύστε τη βίδα με αυλακωτή κεφαλή **13** και ωθήστε την πρόσθετη λαβή **2** μαζί με το σωλήνα απόστασης **14** στην επιθυμητή θέση. Σφίξτε πάλι τη βίδα με αυλακωτή κεφαλή.

### Τοποθέτηση/Αντικατάσταση πριονολαμών

- **Να φοράτε προστατευτικά γάντια όταν συναρμολογείτε τις πριονόλαμες.** Όταν αγγίζετε τις πριονόλαμες υπάρχει κίνδυνος να τραυματιστείτε.
- **Πριν διεξάγετε οποιαδήποτε εργασία στο ηλεκτρικό εργαλείο πρέπει να τοποθετείτε στις πριονόλαμες το προστατευτικό πριονόλαμας **11**.**

**Επιλογή πριονολαμών**

Να επιλέγετε τις πριονόλαμες ανάλογα με το υπό κατεργασία υλικό.

Για την κοπή ελαφρών δομικών υλικών να χρησιμοποιείτε πριονόλαμες με οδόντωση από σκληρομέταλλο που δεν προορίζονται για την κοπή ξύλου ή πλαστικών υλικών.

**Τοποθέτηση των πριονολαμών (βλέπε εικόνες I–J)**

Γυρίστε το ηλεκτρικό εργαλείο με το πέλμα να δείχνει προς τα επάνω.

Αν χρειαστεί, αφαιρέστε το κανάλι αναρρόφησης **8** (βλέπε «Κανάλι αναρρόφησης», σελίδα 92).

Να τοποθετείτε πάντοτε πρώτα εκείνη την πριονόλαμα, της οποίας ο πάρος ώθησης πριονόλαμας **17** βρίσκεται πιο κοντά στον κινητήρα.

**Υπόδειξη:** Κάθε φορά που το ηλεκτρικό εργαλείο τίθεται εκτός λειτουργίας οι πάροι ώθησης πριονόλαμας **17** σταματούν σε διαφορετική θέση. Οι εικόνες δείχνουν μια τυχαία θέση.

► **Η επιγραφή της πριονόλαμας 12 πρέπει να δείχνει πάντοτε προς τα έξω και να έχει το ίδιο χρώμα με τον πάρο ώθησης πριονόλαμας 17.**

Πατήστε και κρατήστε πατημένο το πλήκτρο SDS **9**. Έτσι ο πάρος μανδάλωσης **18** αποσύρεται, μπορούν τώρα να τοποθετηθούν οι πριονόλαμες. Τοποθετήστε την κατάλληλη πριονόλαμα **12** στον πάρο ώθησης πριονόλαμας **17**, που βρίσκεται πιο κοντά στον κινητήρα (ⓐ). Οδηγήστε την πριονόλαμα στην οδήγηση πριονόλαμας **19** και αφήστε τη μύτη της πριονόλαμας να ασφαλίσει στην αντίστοιχη εγκοπή της λόγχης **1**.

Τοποθετείστε τη δεύτερη πριονόλαμα στον ελεύθερο πάρο ώθησης πριονόλαμας **17** (ⓑ). Οδηγήστε την πριονόλαμα στην οδήγηση πριονόλαμας **19**. Αφήστε ελεύθερο το πλήκτρο SDS **9**.

Πατήστε από πάνω τη δεύτερη πριονόλαμα **12**, μέχρι η μύτη της να ασφαλίσει στην εγκοπή της λόγχης **1**.

► **Ελέγξτε τη στερεότητα των πριονολαμών.**

Μια χαλαρή πριονόλαμα μπορεί λυθεί και να σας τραυματίσει.

Τοποθετήστε το προστατευτικό πριονόλαμας **11** επάνω στις πριονόλαμες **12**.

**Αφαίρεση των πριονολαμών (βλέπε εικόνες K–L)**

Πατήστε το πλήκτρο SDS **9**. Πιάστε και τις δυο πριονόλαμες **12** στο ύψος των πέρων ώθησης πριονόλαμας **17** και τραβήξτε τις ταυτόχρονα έξω από την οδήγηση πριονόλαμας (ⓓ).

Διαχωρίστε τις πριονόλαμες **12** σπρώχνοντάς τις κατά μήκος (ⓔ) και τραβήξτε τις **τη μια μετά την άλλη** έξω από την οδήγηση πριονόλαμας **19** (ⓖ). Όταν τις τραβήξετε ταυτόχρονα, τότε αυτές αλληλοεμποδίζονται.

**Αναρρόφηση σκόνης/ροκανιδιών**

► Η σκόνη από ορισμένα υλικά, π.χ. από μολυβδούχες μπογιές, από μερικά είδη ξύλου, από ορυκτά υλικά και από μέταλλα μπορεί να είναι ανθυγιεινή. Η επαφή με τη σκόνη ή/και η εισπνοή της μπορεί να προκαλέσει αλλεργικές αντιδράσεις ή/και ασθένειες των αναπνευστικών οδών του χρήστη ή τυχόν παρευρισκόμενων ατόμων.

Ορισμένα είδη σκόνης, π.χ. σκόνη από ξύλο βελανιδιάς ή οξιές θεωρούνται σαν καρκινογόνα, ιδιαίτερα σε συνδυασμό με διάφορα συμπληρωματικά υλικά που χρησιμοποιούνται στην κατεργασία ξύλων (ενώσεις χρωμίου, ξυλοπροστατευτικά μέσα). Η κατεργασία αμιαντούχων υλικών επιτρέπεται μόνο σε ειδικά εκπαιδευμένα άτομα.

- Να χρησιμοποιείτε κατά το δυνατόν αναρρόφηση σκόνης.
- Να φροντίζετε για τον καλό αερισμό του χώρου εργασίας.
- Σας συμβουλεύουμε να φοράτε μάσκες αναπνευστικής προστασίας με φίλτρο κατηγορίας P2.

Να τηρείτε τις διατάξεις που ισχύουν στη χώρα σας για τα διάφορα υπό κατεργασία υλικά.

**Κανάλι αναρρόφησης (βλέπε εικόνα F)**

Αναρτήστε το κανάλι αναρρόφησης **8** στο περιβλήμα κάτω από τη λαβή **6** και αφήστε το να ασφαλίσει στα έκκεντρα **10**.

Για να αφαιρέσετε το κανάλι αναρρόφησης **8** ανοίξτε το στα έκκεντρα **10** και αφαιρέστε το από το πίσω μέρος.

### Σύνδεση της αναρρόφησης σκόνης

Τοποθετήστε ένα σωλήνα αναρρόφησης (με διάμετρο 35 mm, ειδικό εξάρτημα) στο στήριγμα αναρρόφησης **7**. Συνδέστε το σωλήνα αναρρόφησης με έναν απορροφητήρα σκόνης (ειδικό εξάρτημα).

Ο απορροφητήρας σκόνης πρέπει να είναι κατάλληλος για το εκάστοτε υπό καταργασία υλικό.

Για την αναρρόφηση ιδιαίτερα ανθυγιεινής, καρκινογόνου ή ξηρής σκόνης πρέπει να χρησιμοποιείτε ειδικούς απορροφητήρες σκόνης.

## Λειτουργία

### Εκκίνηση

- ▶ **Δώστε προσοχή στην τάση δικτύου! Η τάση της ηλεκτρικής πηγής πρέπει να ταυτίζεται με την τάση που είναι αναγραμμένη στην πινακίδα κατασκευαστή του ηλεκτρικού εργαλείου. Ηλεκτρικά εργαλεία με χαρακτηριστική τάση 230 V λειτουργούν και με τάση 220 V.**

### Θέση σε λειτουργία κι εκτός λειτουργίας

- ▶ **Όταν θέτετε το ηλεκτρικό εργαλείο σε λειτουργία οι προιονόλαμες δεν επιτρέπεται ούτε να ακουμπούν κάπου ούτε να αγγίζουν κάτι.**

Για να **θέσετε σε λειτουργία** το ηλεκτρικό εργαλείο πατήστε τον αποκλεισμό αθέλητης ζεύξης **4** δεξιά ή αριστερά, κρατήστε την πατημένη και ακολούθως πατήστε το διακόπτη ON/OFF **5**.

Για να **θέσετε εκτός λειτουργίας** το ηλεκτρικό εργαλείο αφήστε ελεύθερο το διακόπτη ON/OFF **5**.

Όταν εργάζεστε πολύ χρόνο με μικρό αριθμό εμβολισμών το ηλεκτρικό εργαλείο μπορεί να ζεσταθεί υπερβολικά. Αφαιρέστε τις προιονόλαμες και αφήστε το ηλεκτρικό εργαλείο να λειτουργήσει για 3 λεπτά περίπου με το μέγιστο αριθμό εμβολισμών για να κρυώσει.

### Προεπιλογή αριθμού εμβολισμών

Με τον τροχίσκο ρύθμισης προεπιλογής αριθμού εμβολισμών **3** μπορείτε να προεπιλέξετε τον αριθμό εμβολισμών καθώς και να τον μετατρέψετε κατά τη διάρκεια της λειτουργίας.

- 1–2: χαμηλός αριθμός εμβολισμών
- 3–4: μέτριος αριθμός εμβολισμών
- 5–6: υψηλός αριθμός εμβολισμών

Ο εκάστοτε απαραίτητος αριθμός εμβολισμών εξαρτάται από το υλικό και τις συνθήκες εργασίας και πρέπει να εξακριβωθεί με πρακτική δοκιμή.

### Υποδείξεις εργασίας

- ▶ **Όταν κατεργάζεστε ελαφρά δομικά υλικά πρέπει να τηρείτε τις νομικές διατάξεις και τις συστάσεις των κατασκευαστών των υλικών.**

Πριν αρχίσετε την κοπή ξύλου, μοριοσανίδων, δομικών υλικών κτλ. πρέπει να ελέγξετε μήπως τα υλικά αυτά περιέχουν ξένα αντικείμενα, όπως καρφιά, βίδες κ.α. και αν ναι, αφαιρέστε τα.

Να σφίγγετε καλά το υπό καταργασία τεμάχιο και να μην το υποστηρίζετε σε καμιά περίπτωση με το χέρι ή το πόδι.

- ▶ **Η τροχιά κοπής πρέπει να είναι και από πάνω και από κάτω χωρίς εμπόδια.**

Να αφαιρείτε το προστατευτικό προιονόλαμας **11** μόνο κατά την κοπή.

Να κρατάτε γερά το σε λειτουργία ευρισκόμενο ηλεκτρικό εργαλείο όταν το ακουμπάτε επάνω στο υπό καταργασία τεμάχιο. Φροντίστε να μην αγγίξει κατά λάθος το δάπεδο ή άλλα αντικείμενα (κίνδυνος κλοστήματος).

Μόλις τελειώσετε την κοπή θέστε το ηλεκτρικό εργαλείο εκτός λειτουργίας.

Σε περίπτωση που οι προιονόλαμες σφηνώσουν θέστε το ηλεκτρικό εργαλείο αμέσως εκτός λειτουργίας. Διευρύνετε λίγο τη σχισμή κοπής και τραβήξτε έξω το ηλεκτρικό εργαλείο.

Να μην χρησιμοποιήσετε τη λόγχη **1** για να ανασηκώσετε τυχόν κομμένα τεμάχια ξύλου ή παρόμοια αντικείμενα.

**Πριόνισμα με βύθιση (βλέπε εικόνες G-H)**

- ▶ **Στον τρόπο λειτουργίας Πριόνισμα με βύθιση επιτρέπεται μόνο η κατεργασία μαλακών υλικών, π.χ. ξύλου, γυψοσανίδων κ.α.!**

Ακουμπήστε το ηλεκτρικό εργαλείο με την αιχμή επάνω στο υπό κατεργασία τεμάχιο και θέστε το σε λειτουργία. Αφήστε τη λόγχη να βυθιστεί πριονίζοντας στο υπό κατεργασία τεμάχιο μέχρι να το διαπεράσετε.

Κρατήστε τώρα το ηλεκτρικό εργαλείο υπό μεγαλύτερη γωνία ως προς το υπό κατεργασία τεμάχιο και συνεχίστε το πριόνισμα κατά μήκος της γραμμής κοπής.

**Συντήρηση και Service****Συντήρηση και καθαρισμός**

- ▶ **Βγάξτε το φιν από την πρίζα πριν από οποιαδήποτε εργασία στο ηλεκτρικό εργαλείο.**
- ▶ **Διατηρείτε το ηλεκτρικό εργαλείο και τις σχισμές αερισμού καθαρές για να μπορείτε να εργάζεστε καλά και ασφαλώς.**

Μετά το πέρας της εργασίας σας να καθαρίζετε τη λόγχη **1**, την οδήγηση πριονόλαμας **19** και τις πριονόλαμες **12**.

Δεν επιτρέπεται η λίπανση των πριονολαμών **12** και της οδήγησης πριονόλαμας **19**, επειδή διαφορετικά θα επηρεαστεί αρνητικά η αναρρόφηση σκόνης.

Αν παρ' όλες τις επιμελημένες μεθόδους κατασκευής κι ελέγχου το ηλεκτρικό εργαλείο σταματήσει κάποτε να λειτουργεί, τότε η επισκευή του πρέπει να ανατεθεί σ' ένα εξουσιοδοτημένο συνεργείο για ηλεκτρικά εργαλεία της Bosch. Όταν ζητάτε διασαφητικές πληροφορίες καθώς και όταν παραγγέλνετε ανταλλακτικά πρέπει να αναφέρετε οπωσδήποτε το 10ψήφιο αριθμό ευρετηρίου που αναγράφεται στην πινακίδα κατασκευαστή.

**Εξαρτήματα**

Σετ πριονολαμών για ξύλο και πλαστικά υλικά . . . . . 2 608 632 120  
Σετ πριονολαμών για ελαφρά δομικά υλικά, με οδόντωση από σκληρομέταλλο . . . . . 2 608 632 123

**Service και σύμβουλος πελατών**

Το Service απαντά στις ερωτήσεις σας σχετικά με την επισκευή και τη συντήρηση του προϊόντος σας καθώς και για τα αντίστοιχα ανταλλακτικά. Λεπτομερή σχέδια και πληροφορίες για τα ανταλλακτικά θα βρείτε στην ηλεκτρονική διεύθυνση:

**www.bosch-pt.com**

Η ομάδα συμβούλων της Bosch σας υποστηρίζει με ευχαρίστηση όταν έχετε ερωτήσεις σχετικές με την αγορά, τη χρήση και τη ρύθμιση των προϊόντων και ανταλλακτικών.

**Ελλάδα**

Robert Bosch A.E.

Κηφισσού 162

12131 Περιστέρι-Αθήνα

Tel.: +30 (0210) 57 01 200 KENTPO

Tel.: +30 (0210) 57 70 081 – 83 KENTPO

Fax: +30 (0210) 57 01 263

Fax: +30 (0210) 57 70 080

www.bosch.gr

ABZ Service A.E.

Tel.: +30 (0210) 57 01 375 – 378 SERVICE

Fax: +30 (0210) 57 73 607

**Απόσυρση**

Τα ηλεκτρικά εργαλεία, τα εξαρτήματα και οι συσκευασίες πρέπει να ανακυκλώνονται με τρόπο φιλικό προς το περιβάλλον.

**Μόνο για χώρες της ΕΕ:**

Μην ρίχνετε τα ηλεκτρικά εργαλεία στα απορρίμματα του σπιτιού σας! Σύμφωνα με την Κοινοτική Οδηγία 2002/96/EK σχετικά με τις παλιές ηλεκτρικές και ηλεκτρονικές συσκευές και τη μεταφορά της οδηγίας αυτής σε εθνικό δίκαιο δεν είναι πλέον υποχρεωτικό τα άχρηστα ηλεκτρικά εργαλεία να συλλέγονται ξεχωριστά για να ανακυκλωθούν με τρόπο φιλικό προς το περιβάλλον.

**Τηρούμε το δικαίωμα αλλαγών.**

## Elektrikli El Aletleri İçin Genel Uyarı Talimatı

**⚠ UYARI** Bütün uyarıları ve talimat hükümlerini okuyun. Açıklanan uyarılara ve talimat hükümlerine uyulmadığı takdirde elektrik çarpmalarına, yangınlara ve/veya ağır yaralanmalara neden olunabilir.

**Bütün uyarıları ve talimat hükümlerini ileride kullanmak üzere saklayın.**

Uyarı ve talimat hükümlerinde kullanılan "Elektrikli El Aleti" kavramı, akım şebekesine bağlı (şebeke bağlantı kablosu ile) aletlerle akü ile çalışan aletleri (akım şebekesine bağlantısı olmayan aletler) kapsamaktadır.

### 1) Çalışma yeri güvenliği

- Çalıştığınız yeri temiz tutun ve iyi aydınlatın.** Çalıştığınız yer düzensiz ise ve iyi aydınlatılmamışsa kazalar ortaya çıkabilir.
- Yakınında patlayıcı maddeler, yanıcı sıvı, gaz veya tozların bulunduğu yerlerde elektrikli el aleti ile çalışmayın.** Elektrikli el aletleri, toz veya buharların tutuşmasına neden olabilecek kıvılcımlar çıkarırlar.
- Elektrikli el aleti ile çalışırken çocukları ve başkalarını uzakta tutun.** Dikkatiniz dağılacak olursa aletin kontrolünü kaybedebilirsiniz.

### 2) Elektrik Güvenliği

- Elektrikli el aletinin bağlantı fişi prize uymalıdır. Fişi hiçbir zaman değiştirmeyin. Koruyucu topraklanmış elektrikli el aletleri ile birlikte adaptör fiş kullanmayın.** Değiştirilmemiş fiş ve uygun priz elektrik çarpma tehlikesini azaltır.
- Borular, kalorifer petekleri, ısıtıcılar ve buzdolapları gibi topraklanmış yüzeylerle bedensel temasa gelmekten kaçınınız.** Bedeniniz topraklandığı anda büyük bir elektrik çarpma tehlikesi ortaya çıkar.
- Aleti yağmur altında veya nemli ortamlarda bırakmayın.** Suyun elektrikli el aleti içine sızması elektrik çarpma tehlikesini artırır.
- Elektrikli el aletini kablodan tutarak taşımayın, kabloyu kullanarak asmayın veya kablodan çekerek fişi çıkarmayın. Kabloyu ısıdan, yağdan, keskin kenarlı**

**cisimlerden veya aletin hareketli parçalarından uzak tutun.** Hasarlı veya dolaşmış kablo elektrik çarpma tehlikesini artırır.

- Bir elektrikli el aleti ile açık havada çalışırken, mutlaka açık havada kullanılmaya uygun uzatma kablosu kullanın.** Açık havada kullanılmaya uygun uzatma kablosunun kullanılması elektrik çarpma tehlikesini azaltır.
- Elektrikli el aletinin nemli ortamlarda çalıştırılması şartsa, mutlaka arıza akımı koruma şalteri kullanın.** Arıza akımı koruma şalterinin kullanımı elektrik çarpma tehlikesini azaltır.

### 3) Kişilerin Güvenliği

- Dikkatli olun, ne yaptığınıza dikkat edin, elektrikli el aleti ile işinizi makul bir tempo ve yöntemle yürütün. Yorgunsanız, aldığınız hapların, ilaçların veya alkolün etkisinde iseniz elektrikli el aletini kullanmayın.** Aleti kullanırken bir anki dikkatsizlik önemli yaralanmalara neden olabilir.
- Daima kişisel koruyucu donanım ve bir koruyucu gözlük kullanın.** Elektrikli el aletinin türü ve kullanımına uygun olarak; toz maskesi, kaymayan iş ayakkabıları, koruyucu kask veya koruyucu kulaklık gibi koruyucu donanım kullanımı yaralanma tehlikesini azaltır.
- Aleti yanlışlıkla çalıştırmaktan kaçınınız. Akım ikmal şebekesine ve/veya aküye bağlamadan, elinize alıp taşımadan önce elektrikli el aletinin kapalı olduğundan emin olun.** Elektrikli el aletini parmağınız şalter üzerinde dururken taşırsanız ve alet açıkken fişi prize sokarsanız kazalara neden olabilirsiniz.
- Elektrikli el aletini çalıştırmadan önce ayar aletlerini veya anahtarları aletten çıkarın.** Aletin dönen parçaları içinde bulunabilecek bir yardımcı alet yaralanmalara neden olabilir.
- Çalışırken bedeniniz anormal durumda olmasın. Çalışırken duruşunuz güvenli olsun ve dengenizi her zaman koruyun.** Bu sayede aleti beklenmedik durumlarda daha iyi kontrol edebilirsiniz.

**f) Uygun iş elbiseleri giyin. Geniş giysiler giymeyin ve takı takmayın. Saçlarınızı, giysileriniz ve eldivenlerinizi aletin hareketli parçalarından uzak tutun.** Bol giysiler, uzun saçlar veya takılar aletin hareketli parçaları tarafından tutulabilir.

**g) Toz emme donanımı veya toz tutma tertibatı kullanırken, bunların bağlı olduğundan ve doğru kullanıldığından emin olun.** Toz emme donanımının kullanımı tozdan kaynaklanabilecek tehlikeleri azaltır.

#### 4) Elektrikli el aletlerinin özenle kullanımı ve bakımı

**a) Aleti aşırı ölçüde zorlamayın. Yaptığınız işe uygun elektrikli el aletleri kullanın.** Uygun performanslı elektrikli el aleti ile, belirlenen çalışma alanında daha iyi ve güvenli çalışırsınız.

**b) Şalteri bozuk olan elektrikli el aletini kullanmayın.** Açılıp kapanamayan bir elektrikli el aleti tehlikelidir ve onarılmalıdır.

**c) Alette bir ayarlama işlemine başlamadan ve/veya aküyü çıkarmadan önce, herhangi bir aksesuarı değiştirirken veya aleti elinizden bırakırken fişi prizden çekin.** Bu önlem, elektrikli el aletinin yanlışlıkla çalışmasını önler.

**d) Kullanım dışı duran elektrikli el aletlerini çocukların ulaşamayacağı bir yerde saklayın. Aleti kullanmayı bilmeyen veya bu kullanım kılavuzunu okumayan kişilerin aletle çalışmasına izin vermeyin.** Deneysiz kişiler tarafından kullanıldığında elektrikli el aletleri tehlikelidir.

**e) Elektrikli el aletinizin bakımını özenle yapın. Elektrikli el aletinizin kusursuz olarak işlev görmesini engelleyebilecek bir durumun olup olmadığını, hareketli parçaların kusursuz olarak işlev görüp görmediklerini ve sıkışıp sıkışmadıklarını, parçaların hasarlı olup olmadığını kontrol edin. Aleti kullanmaya başlamadan önce hasarlı parçaları onartın.** Birçok iş kazası elektrikli el aletlerinin kötü bakımından kaynaklanır.

**f) Kesici uçları daima keskin ve temiz tutun.** Özenle bakımı yapılmış keskin kenarlı kesme uçlarının malzeme içinde sıkışma tehlikesi daha azdır ve daha rahat kullanım olanağı sağlarlar.

**g) Elektrikli el aletini, aksesuarı, uçları ve benzerlerini, bu özel tip alet için öngörülen talimata göre kullanın. Bu sırada çalışma koşullarını ve yaptığınız işi dikkate alın.** Elektrikli el aletlerinin kendileri için öngörülen alanın dışında kullanılması tehlikeli durumlara neden olabilir.

#### 5) Servis

**a) Elektrikli el aletinizi sadece yetkili personele ve orijinal yedek parça kullanma koşulu ile onartın.** Bu sayede aletin güvenliğini sürekli hale getirirsiniz.

### Alete özgü güvenlik talimatı

- ▶ **İşiniz bittikten sonra aleti kapatın ve testere bıçağı tam olarak durduktan sonra kesme yerinden çıkarın.** Bu yolla geri tepme kuvvetinin oluşmasını engellersiniz ve aleti güvenli bir biçimde elinizden bırakabilirsiniz.
- ▶ **Sadece hasar görmemiş, kusursuz testere bıçakları kullanın.** Eğilmiş veya körelmiş testere bıçakları kırılabilir veya geri tepme kuvvetlerine neden olabilir.
- ▶ **Aleti kapattıktan sonra testere bıçağını yan taraftan bastırarak frenlemeyin.** Testere bıçağı hasar görebilir, kırılabilir veya bir geri tepme kuvveti oluşabilir.
- ▶ **Görünmeyen ikmal hatlarını tespit etmek üzere uygun tarama cihazları kullanın veya mahalli ikmal şirketlerinden yardım alın.** Elektrik kablolarıyla temas yanıklara ve elektrik çarpmasına neden olabilir. Bir gaz borusuna hasar vermek patlamalar ortaya çıkarabilir. Bir su borusuna girmek maddi hasara veya elektrik çarpmasına neden olabilir.
- ▶ **Çalışırken alet ucunun görünmeyen elektrik akımı ileten kablolara veya aletin kendi şebeke kablosuna temas etme olasılığı varsa elektrikli el aletini sadece izolasyonlu tutamağından tutun.** Elektrik gerilimi ileten kablo-



larla temasa gelince elektrikli el aletinin metal parçaları da elektrik gerilimine maruz kalır ve elektrik çarpmasına neden olunur.

- ▶ **Çalışırken elektrikli el aletini iki elinizle sıkıca tutun ve duruş pozisyonunuzun güvenli olmasına dikkat edin.** Elektrikli el aleti iki elle daha güvenli kullanılır.
- ▶ **İş parçasını emniyete alın.** Bir germe tertibatı veya mengene ile sabitlenen iş parçası elle tutmaya oranla daha güvenli tutulur.
- ▶ **Elinizden bırakmadan önce elektrikli el aletinin tam olarak durmasını bekleyin.** Alete takılan uç sıkışabilir ve elektrikli el aletinin kontrolünü kaybedebilirsiniz.
- ▶ **Elektrikli el aletinizi hasarlı kablo ile kullanmayın. Çalışma sırasında kablo hasar göreceğ olursa, dokunmayın ve kabloyu hemen prizden çekin.** Hasarlı kablolar elektrik çarpmaya tehlikesini artırır.

- 4 Açma/kapama şalteri emniyeti
- 5 Açma/kapama şalteri
- 6 Tutamak
- 7 Emme rakoru
- 8 Emme kanalı
- 9 Testere bıçağı boşa alma için SDS-düğmesi
- 10 Emme kanalı tırnağı
- 11 Testere bıçağı muhafazası
- 12 Testere bıçağı\*
- 13 Ek tutamak tırtıllı vidası
- 14 Ek tutamak mesafe borusu
- 15 Ek tutamak ayar somunu
- 16 Ek tutamak vidası
- 17 Testere bıçağı sürücüsü
- 18 Testere bıçağı kilitleme pimi
- 19 Testere bıçağı kılavuzu

\*Şekli gösterilen veya tanımlanan aksesuar standart teslimat kapsamında değildir.

## Fonksiyon tanımı



**Bütün uyarıları ve talimat hükümlerini okuyun.** Açıklanan uyarılara ve talimat hükümlerine uyulmadığı takdirde elektrik çarpmalarına, yangınlara ve/veya ağır yaralanmalara neden olunabilir.

Lütfen aletin resminin görüldüğü sayfayı açın ve bu kullanım kılavuzunu okuduğunuz sürece bu sayfayı açık tutun.

## Usulüne uygun kullanım

Bu elektrikli el aleti; ahşap, plastik ve hafif yapı malzemelerinin elle serbest biçimde kesilmesi için geliştirilmiştir. Bu alet düz ve kavisli kesme işlerine uygundur. Testere bıçağı tavsiyelerine uygun.

## Şekli gösterilen elemanlar

Şekli gösterilen elemanların numaraları grafik sayfasındaki elektrikli el aleti resmindeki numaralarla aynıdır.

- 1 Pala
- 2 Ek tutamak
- 3 Strok sayısı ön seçimi ayar düğmesi

## Teknik veriler

Elektro tilki kuyruğu	GFZ 16-35 AC Professional	
Ürün kodu		0 601 637 7..
Giriş gücü	W	1600
Boştaki strok sayısı n <sub>0</sub>	strok/dak	850–2600
Strok	mm	50
Pala boyu	mm	350
Ağırlığı EPTA-Procedure 01/2003'e göre	kg	5,2
Koruma sınıfı		□/II

Veriler [U] 230/240 V'luk anma gerilimleri için geçerlidir. Daha düşük gerilimlerde ve ülkelere özgü tiplerde bu veriler değişebilir.

Lütfen elektrikli el aletinizin tip etiketi üzerindeki ürün koduna dikkat edin. Tek tek aletlerin ticari kodları değişik olabilir.

### Gürültü/Titreşim bilgisi

Ölçüm değerleri EN 60745'e göre tespit edilmiştir.

Aletin A olarak değerlendirilen gürültü seviyesi tipik olarak şöyledir: Ses basıncı seviyesi 91 dB(A); gürültü emisyonu seviyesi 102 dB(A). Tolerans K=3 dB.

#### Koruyucu kulaklık kullanın!

Toplam titreşim değeri (üç yönün vektör toplamı) EN 60745'e göre tespit edilmiştir:

Ahşabın kesilmesi: Titreşim emisyon değeri  $a_h = 7 \text{ m/sn}^2$ , tolerans  $K < 1,5 \text{ m/sn}^2$ .

Bu talimatta belirtilen titreşim seviyesi EN 60745'e göre normlandırılmış bir ölçme yöntemi ile tespit edilmiştir ve elektrikli el aletlerinin karşılaştırılmasında kullanılabilir. Bu değer geçici olarak titreşim seviyesinin tahmin edilmesine uygundur.

Belirtilen titreşim seviyesi elektrikli el aletinin temel kullanım alanlarını temsil eder. Ancak elektrikli el aleti başka kullanım alanlarında kullanılırken, farklı uçlarla kullanılırken veya yetersiz bakımla kullanılırken, titreşim seviyesi belirtilen değerden farklı olabilir. Bu da toplam çalışma süresi içindeki titreşim yükünü önemli ölçüde artırabilir.

Titreşim yükünü tam olarak tahmin edebilmek için aletin kapalı olduğu veya çalıştığı halde kullanılmadığı süreler de dikkate alınmalıdır. Bu, toplam çalışma süresi içindeki titreşim yükünü önemli ölçüde azaltabilir.

Titreşimin kullanıcıya bindirdiği yük için önceden ek güvenlik önlemleri alın. Örneğin: Elektrikli el aletinin ve uçların bakımı, ellerin sıcak tutulması, iş aşamalarının organize edilmesi.

### Uygunluk beyanı

Tek sorumlu olarak "Teknik veriler" bölümünde tanımlanan bu ürünün: 2004/108/EG ile 98/37/EG yönetmelikleri hükümleri uyarınca (28.12.2009 tarihine kadar) ve 2006/42/EG yönetmelikle hükümleri uyarınca da (29.12.2009 tarihinden itibaren) EN 60745 normlarına veya bu normlara ait normatif belgelere uygunluğunu beyan ederiz.

Teknik belgelerin bulunduğu merkez:  
Robert Bosch GmbH, PT/ESC,  
D-70745 Leinfelden-Echterdingen

Dr. Egbert Schneider Senior Vice President Engineering  
Dr. Eckerhard Strötgen Head of Product Certification

*Dr. Egbert Schneider* *Dr. Eckerhard Strötgen*

06.12.2007, Robert Bosch GmbH, Power Tools Division  
D-70745 Leinfelden-Echterdingen

### Montaj

- Elektrikli el aletinin kendinde bir çalışma yapmadan önce her defasında fişi prizden çekin.

### Ek tutamak

#### Ek tutamağın takılması (Bakanız: Şekiller A–C)

Mesafe borusunu **14** gövde deliğine itin ve tırtıllı vida **13** ile sıkın.

Ek tutumağı **2** açın ve mesafe borusunun **14** iki yanına yerleştirin.

Vidayı **16** ek tutamaktan ve mesafe borusundan geçirin ve tırtıllı vida **15** ile sıkın.

#### Ek tutamağın konumunun ayarlanması (Bakanız: Şekil D)

Güvenli ve yorulmadan çalışabilmek için ek tutamağın **2** konumunu istediğiniz gibi ayarlayabilirsiniz.

Tırtıllı somunu **15** gevşetin ve ek tutumağı **2** istediğiniz konuma getirin. Tırtıllı somunu tekrar sıkın.

#### Ek tutamağın konumunun değiştirilmesi (Bakanız: Şekil E)

Kenara yakın kesme işleri için ek tutumağı **2** yan taraftan itebilirsiniz.

Tırtıllı vidayı **13** gevşetin ve ek tutumağı **2** mesafe borusu **14** ile birlikte istediğiniz konuma getirin. Tırtıllı vidayı tekrar sıkın.

## Testere bıçaklarının takılması ve değiştirilmesi

- ▶ **Testere bıçaklarını takarken koruyucu eldiven kullanın.** Testere bıçağına temas yaralanmalara neden olabilir.
- ▶ **Elektrikli el aletinin kendinde bir çalışma yaparken testere bıçağı muhafazasını 11 testere bıçağına yerleştirin.**

### Testere bıçaklarının seçimi

Testere bıçaklarını işlenecek malzemeye uygun olarak seçin.

Hafif yapı malzemelerini keserken sadece sert metal plaketsel testere bıçakları kullanın, ahşap veya plastik malzeme için öngörülen testere bıçaklarını kullanmayın.

### Testere bıçaklarının takılması (Bakınız: Şekiller I–J)

Elektrikli el aletini taban levhası yukarı gelecekte biçimde çevirin.

Gerekliyse emme kanalını **8** çıkarın (Bakınız: “Emme kanalı”, sayfa 99).

Daima sürücüsü **17** motora yakın olan testere bıçağını takın.

**Açıklama:** Testere bıçağı sürücüsü **17** aletin her kapanışında bir başka pozisyonda dururlar. Şekiller muhtemel konumları göstermektedir.

- ▶ **Testere bıçağının 12 yazılı tarafı dışarısını göstermeli ve testere bıçağı sürücüsünün 17 rengi ile aynı olmalıdır.**

SDS-düğmesine **9** basın ve düğmeyi basılı tutun. Bu yolla kilitleme pimi **18** geri çekilir ve testere bıçakları takılabilir.

Uygun testere bıçağını **12** motora en yakın testere bıçağı sürücüsüne **17** takın (①). Testere bıçağını testere bıçağı kılavuzuna **19** itin ve testere bıçağının ucunu paladaki **1** oluğu kavramasını sağlayın.

İkinci testere bıçağını serbest olan testere bıçağı sürücüsüne **17** takın (②). Testere bıçağını testere bıçağı kılavuzuna **19** itin. SDS-düğmesini **9** bırakın.

Yukarıdan testere bıçağına **12** testere bıçağının ucu paladaki **1** oluğu kavrayıncaya kadar bastırın.

- ▶ **Testere bıçaklarının yerlerine tam olarak oturup oturmadıklarını kontrol edin.** Gevşek bir testere bıçağı dışarı düşebilir ve sizi yaralayabilir.

Testere bıçağı muhafazasını **11** testere bıçakları **12** üzerine takın.

### Testere bıçaklarının çıkarılması (Bakınız: Şekiller K–L)

SDS-düğmesine **9** basın. Her iki testere bıçağını **12** da aynı anda testere bıçağı kılavuzundan testere bıçağı sürücülerinin **17** yüksekliğine çekin (①).

Testere bıçaklarını **12** uzunlamasına birbirinden ayırın (②) ve arka arkaya testere bıçağı kılavuzundan **19** dışarı çekin (③). Aynı anda alındıklarında testere bıçakları birbirini karşılıklı olarak kapatırlar.

## Toz ve talaş emme

- ▶ Kurşun içeren boyalar, bazı ahşap türleri, mineraller ve metaller gibi maddeler işlenirken ortaya çıkan toz sağlığa zararlı olabilir. Bu tozlara temas etmek veya bu tozları solumak allerjik reaksiyonlara ve/veya kullanıcının veya onun yakınındaki kişilerin nefes alma yollarındaki hastalıklara neden olabilir. Kayın veya meşe gibi bazı ağaç tozları kanse-rojen etkiye sahiptir, özellikle de ahşap işleme sanayiinde kullanılan katkı maddeleri (kromat, ahşap koruyucu maddeler) ile birlikte. Asbest içeren malzemeler sadece uzmanlar tarafından işlenmelidir.

- Eğer mümkünse mutlaka toz emme donanımı kullanın.
- Çalışma yerinizin iyi bir biçimde havalandırın.
- P2 filtre sınıfı filtre takılı soluk alma maskesi kullanmanızı tavsiye ederiz.

İşlenen malzemelere ait ülkenizeki geçerli yönetmelik hükümlerine uyun.

### Emme kanalı (Bakınız: Şekil F)

Emme kanalını **8** gövdenin altındaki tutamağa **6** takın ve tırnakları **10** kavramasını sağlayın.

Emme kanalını **8** çıkarmak için tırnaklardan **10** ayırın ve aşağı çekerek çıkarın.

### Toz emme tertibatının bağlanması

Bir emme hortumunu (çapı 35 mm, aksesuar) emme rakoruna **7** takın. Emme hortumunu bir elektrik süpürmesine (aksesuar) bağlayın.

Elektrik süpürgesi işlenen malzemeye uygun olmalıdır.

Özellikle sağlığa zararlı, kanserojen veya kuru tozları emdirirken özel elektrik süpürgesi (sanayi tipi elektrik süpürgesi) kullanın.

## İşletim

### Çalıştırma

- **Şebeke gerilimine dikkat edin! Akım kaynağının gerilimi elektrikli el aletinin tip etiketi üzerindeki verilere uygun olmalıdır. 230 V ile işaretlenmiş elektrikli el aletleri 220 V ile de çalıştırılabilir.**

### Açma/kapama

- **Elektrikli el aleti açıldığında testere bıçakları iş parçasına dayanmış olmamalı ve hiçbir yere temas etmemelidir.**

Elektrikli el aletini **açmak** için kapama emniyetinin **4** sağ veya sol tarafına basın, basılı tutun ve daha sonra açma/kapama şalterine **5** basın.

Aleti **kapatmak** için açma/kapama şalterini **5** bırakın.

Düşük strok sayısı ile uzun süre çalışıldığında elektrikli el aleti çok fazla ısınabilir. Aleti soğutmak için testere bıçaklarını çıkarın ve aleti yaklaşık 3 dakika en yüksek strok sayısında çalıştırın.

### Strok sayısı ön seçimi

Strok sayısı ön seçim düğmesi **3** ile strok sayısını önceden seçerek ayarlayabilir ve işletim sırasında da değiştirebilirsiniz.

- 1–2: Düşük strok sayısı
- 3–4: Orta strok sayısı
- 5–6: Yüksek strok sayısı

Gerekli strok sayısı işlenen malzeme ve çalışma koşullarına bağlı olup, deneme yolu ile belirlenebilir.

### Çalışırken dikkat edilecek hususlar

- **Hafif yapı malzemelerini keserken malzeme üreticisinin yasal uyarılarına ve tavsiyelerine uyun.**

Ahşap, yonga levha, yapı malzemesi ve benzerlerini kesmeye başlamadan önce bunlar içinde çivi veya vida gibi yabancı maddelerin bulunup bulunmadığını kontrol edin ve varsa bunları çıkarın.

İş parçasını iyice gerin ve hiçbir zaman elinizle veya ayağınızla desteklemeyin.

- **Kesme hattında yukarıdan aşağıya doğru kesmeyi engelleyecek hiçbir engel bulunmamalıdır.**

Testere bıçağı muhafazasını **11** sadece kesme yaparken çıkarın.

Çalışır durumdaki elektrikli el aletini iş parçası üzerine dayarken sıkıca tutun. Zemine veya başka bir nesneye temas etmemeye dikkat edin (geri tepme tehlikesi).

Kesme işi sona erince elektrikli el aletini kapatın.

Testere bıçakları sıkışacak olursa, elektrikli el aletini hemen kapatın. Kesme yarığını uygun bir aletle biraz açın ve elektrikli el aletini dışarı çekin.

Palayı **1** hiçbir zaman kesilmiş tahta parçalarını veya benzerlerini kaldırmak için kullanmayın.

### Malzeme içine dalarak kesme (Bakınız: Şekil G–H)

- **Malzeme içine dalarak kesme sadece ahşap, alçıpan ve benzeri yumuşak malzemede yapılmalıdır!**

Aletin ucunu iş parçasına dayayın ve aleti açın. Dikkatli bir biçimde palanın keserek malzeme içine dalmasını ve iş parçasını tam olarak kesmesini sağlayın.

Elektrikli el aletini iş parçasına dik olarak tutun ve kesme hattı boyunca kesmeye devam edin.

## Bakım ve servis

### Bakım ve temizlik

- ▶ **Elektrikli el aletinin kendinde bir çalışma yapmadan önce her defasında fişi prizden çekin.**
- ▶ **İyi ve güvenli çalışabilmek için elektrikli el aletini ve havalandırma deliklerini daima temiz tutun.**

Palayı **1**, testere bıçağı kılavuzunu **19** ve testere bıçaklarını **12** işiniz bittiğinde temizleyin.

Testere bıçakları **12** ve testere bıçağı kılavuzu **19** yağlanmamalıdır, eğer yağlırsa toz emme işlevi tam olarak yerine getirilemez.

Dikkatli biçimde yürütülen üretim ve test yöntemlerine rağmen elektrikli el aleti arıza yapacak olursa, onarım Bosch elektrikli aletleri için yetkili bir serviste yapılmalıdır.

Bütün başvuru ve yedek parça siparişlerinizde mutlaka aletinizin tip etiketindeki 10 haneli ürün kodunu belirtiniz.

### Aksesuar

Ahşap ve plastik için testere bıçakları . . . . .	2 608 632 120
Hafif yapı malzemeleri için sert metal plaketsiz testere bıçağı seti . . . . .	2 608 632 123

### Müşteri servisi ve müterşi danışmanlığı

Müşteri servisleri ürününüzün onarım ve bakımı ile yedek parçalarına ait sorularınızı yanıtlandırır. Demonte görünüşler ve yedek parçalara ait bilgileri şu adreste de bulabilirsiniz:

**www.bosch-pt.com**

Bosch müşteri servisi timi satın alacağınız ürünün özellikleri, bu ürünün kullanımı ve ayar işlemleri hakkındaki sorularınız ile yedek parçalarına ait sorularınızı memnuniyetle yanıtlandırır.

### Türkçe

Bosch San. ve Tic. A.S.

Ahi Evran Cad. No:1 Kat:22

Polaris Plaza

80670 Maslak/Istanbul

Müşteri Danışmanı: +90 (0212) 335 06 66

Müşteri Servis Hattı: +90 (0212) 335 07 52

### Tasfiye

Elektrikli el aleti, aksesuar ve ambalaj malzemesi çevre dostu bir yöntemle tasfiye edilmek üzere tekrar kazanım merkezine gönderilmelidir.

### Sadece AB üyesi ülkeler için:



Elektrikli el aletini evsel çöplerin içine atmayın!

Elektrikli el aletleri ve eski elektronik aletlere ilişkin 2002/96/AT sayılı Avrupa Birliği yönetmeliği ve bunların tek tek ülkelerin hukuk-

larına uyarlanması uyarınca, kullanım ömrünü tamamlamış elektrikli el aletleri ayrı ayrı toplanmak ve çevre dostu bir yöntemle tasfiye edilmek üzere yeniden kazanım merkezlerine gönderilmek zorundadır.

**Değişiklik haklarımız saklıdır.**