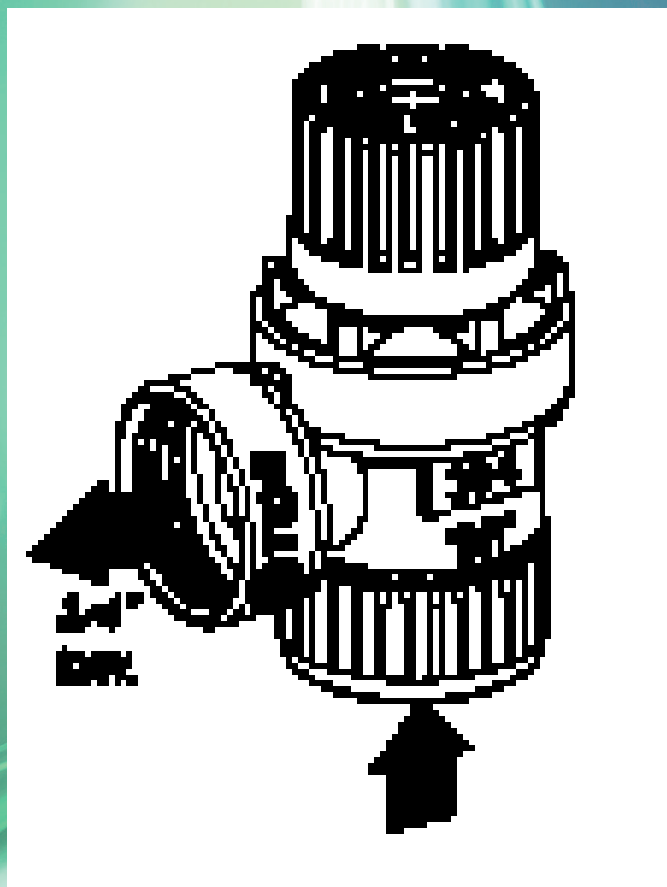
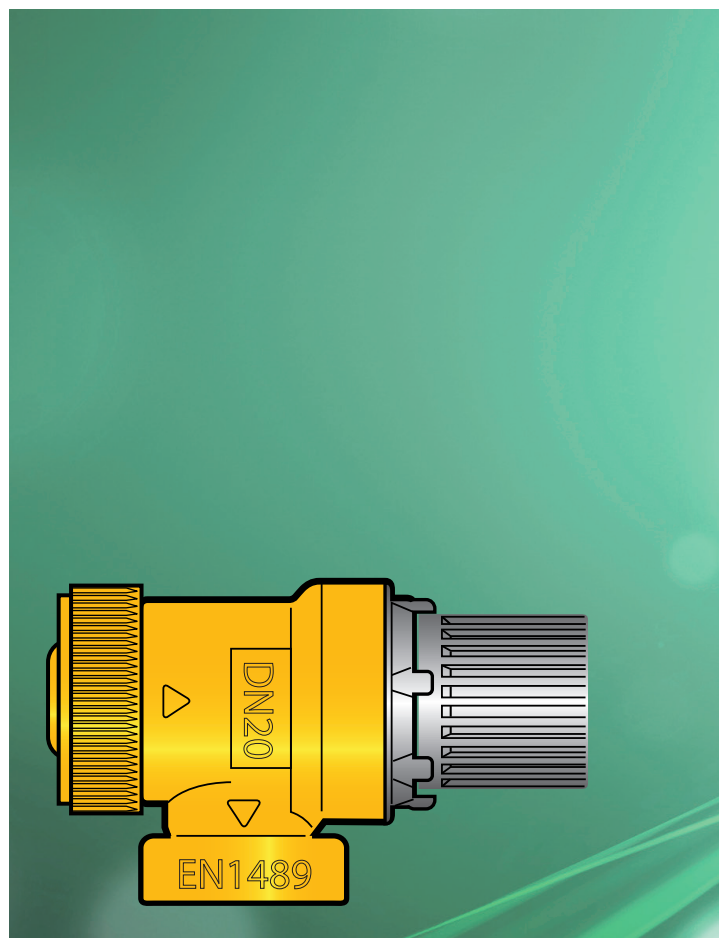


OSO SV-K sikkerhetsventil

3-2017



Sikkerhetsventil for S-serien - 9 bar med overløp

OSO SV-K er en sikkerhetsventil for sikring mot overtrykk i vann. Ventilen har 3/4" overløp med innvendig gjenge. Ventilen løser ut på ca. 9 bar.

SV-K er produsert i Norge, og er godkjent av SINTEF Byggforsk i h.t. kravene i NS-EN 1489. Ventilen benyttes på Super S/Saga-serien, og er en driftssikker og stabil ventil med kropp i avsinkningsfri messing og ratt i plast. Ventilmål, se baksiden.

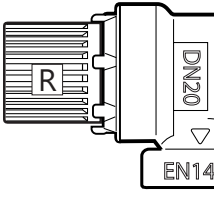
Teknisk informasjon:

Anslutning mot bereder:	Snap låsering
Overløp:	3/4" med innvendig rørgjenge
Overløpsrør (medfølger ikke):	Min. ø18 mm. innvendig. Skal legges brutt og frostfritt med fall til dimensjonert sluk/avløp.

Viktig: Sikkerhetsventilens overløp må ALDRI plugges eller blokkeres da dette medfører sprengingsfare.

Sikkerhetsventilen skal kontrolleres årlig:

VEDLIKEHOLDSINSTRUKS	
❗	Vedlikehold skal utføres av personer over 18 år, med tilstrekkelig kompetanse.
❗	Årlig kontroll av sikkerhetsventil:
-	Åpne ventilen 1 minutt ved å vri ratt (R) ca. 90 grader til åpen posisjon.
-	Kontroller visuelt at vannet renner fritt til avløp.
-	JA = OK. Steng ventilen ved å vri ratt (R) ytterligere 90 grader til lukket posisjon.
-	NEI = IKKE OK. Bryt strømtilførsel / steng vanntilførsel. Kontakt installatør.



Sikkerhetsventil SV-K - målskisse

