



Termostatkran for kar/dusj

- Bath tub
- Termostat
- Veggmontert
- Forkrommet
- Fast tut
- Temperaturreguleringshendel, Mengdehendel
- Pull omkaster
- Sikkerhetssperre mot skålding ved 38°C, Varmebeskyttende krandedsel
- Keramisk overdel, Termostatkassett, Tilbakeslagsventil, Smussfilter
- Direkte tilkobling, Innvendige gjenger

## Teknisk data

### Flow attributter

Vannmengde ved 300 kPa	<b>0.3 l/s</b>
Trykktap (0.2 l/s)	<b>175 kPa</b>
Trykktap (0.3 l/s)	<b>290 kPa</b>

### Tekniske egenskaper

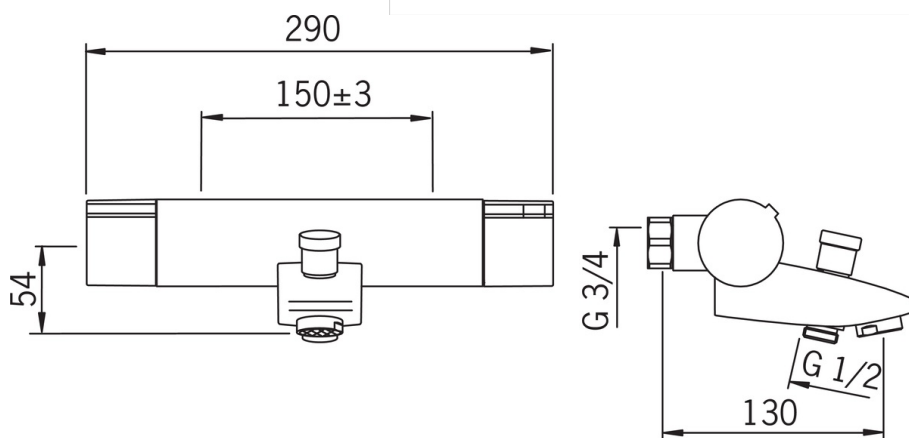
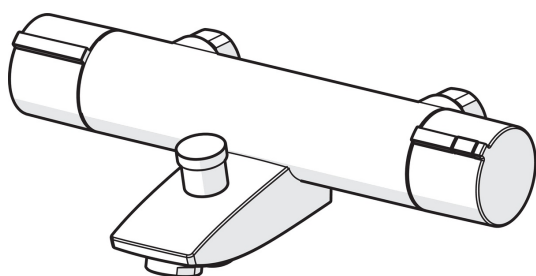
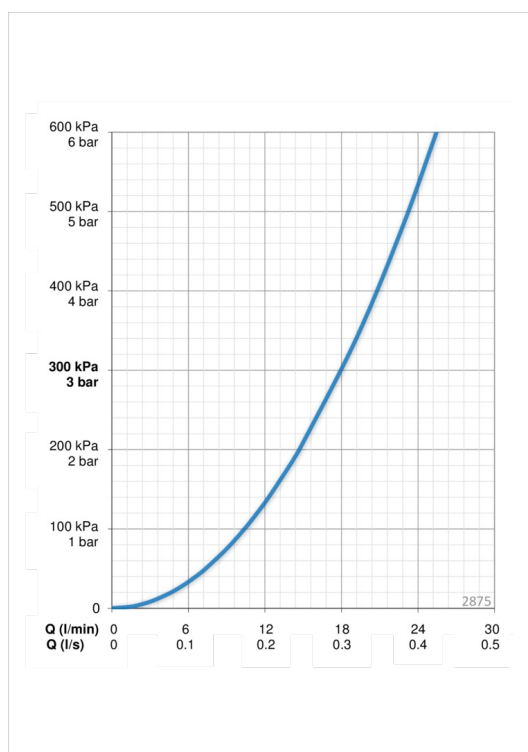
Varmtvannsforsyning	<b>max. +80°C</b>
Arbeidstrykk	<b>100 - 1000 kPa</b>
Tilkoblingsstørrelse	<b>G1/2</b>
Installasjons bredde	<b>CC150± 3 mm</b>
Projeksjon	<b>130 mm</b>
Materiale	<b>brass</b>

### Bestemmelser

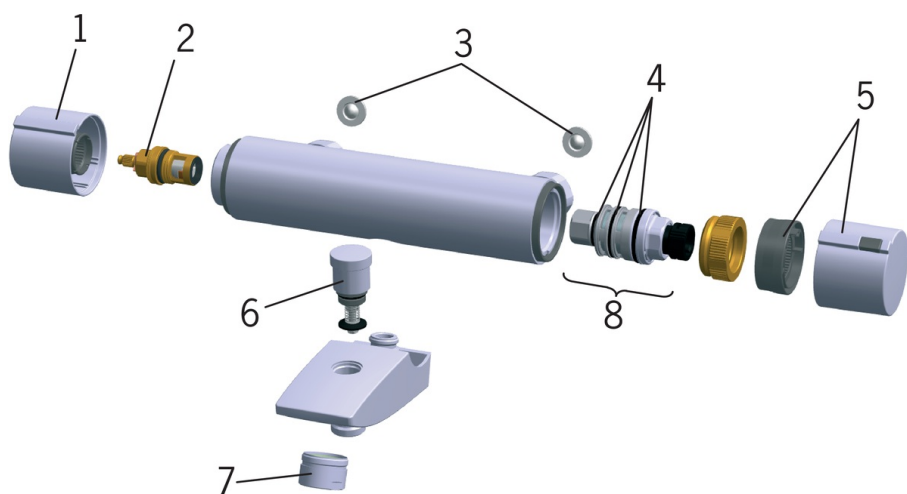
EN Standard	<b>EN 1111</b>
Støyklasse	<b>II (ISO 3822)</b>

### Typegodkjennelse

STF Sertifikat	<b>VTT-RTH-04949-08</b>
Sintef	<b>Sintef Nr. 1324</b>



## Reserve deler



### SP2875

Navn	Kode	NRF
01 Mengderatt	159045V	4204471
02 Keramisk overdel	109898	4204657
03 Smussfilter, G3/4, DN20	178375V	4204472
04 O-ringsett	178796V	4204923
05 Temperaturreguleringsgrep	159048V	4204473
06 Omkaster	209687V	4204719
07 Strålesamler, M28x1	232213	4204434
08 Termostatstyrt reguleringskassett	178780V	4204922