

SCALA2



TM06 4538 2515

Generel beskrivelse

Grundfos SCALA2 er et fuldt integreret, selvansugende, kompakt vandværk til trykforøgning i private boliger.

SCALA2 er forsynet med integreret hastighedsregulering som gør det muligt at opretholde det perfekte tryk i hanerne, hvilket betyder at pumpeydelsen øges i takt med forbruget.

SCALA2 kan installeres i tre nemme trin:

1. Tilslut rørene.
2. Spæd pumpen.
3. Start pumpen ved at slutte den til elforsyningen.

Grundfos SCALA2 har alle de komponenter der er nødvendige for at sikre et komfortabelt tryk:

- intelligent styring
- integreret hastighedsreguleret drev
- integreret trykbeholder
- integrerede sensorer
- integreret kontraventil.

Egenskaber

SCALA2
Regulerbart konstanttryk
Støjsvag, < 47 dB(A) (ved typisk brug)
Kompakt
Robust og driftsikker
Nem installation og selvansugning
Tørsløbsikring

Anvendelse

Grundfos SCALA2 er konstrueret til trykforøgning i én- og tofamiliehuse samt lejligheder.

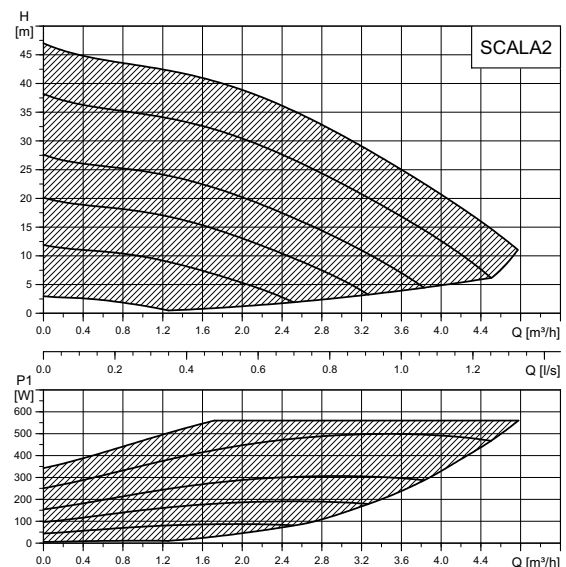
Vi anbefaler SCALA2 til følgende applikationer:

- trykforøgning af vandværksvand i byer
- trykforøgning af vand fra tagbeholder
- trykforøgning af vand fra bufferbeholder
- trykforøgning af vand fra jordbeholder
- vandforsyning fra brønde (< 8 m).

Ydelse

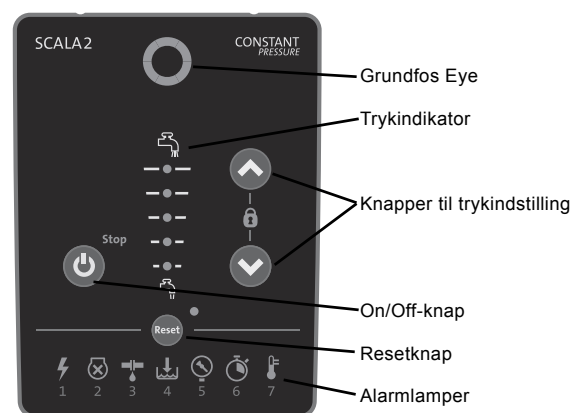
SCALA2 er velegnet til huse med op til tre etager og otte tæppesteder.

Præcis dimensionering af pumpen kan baseres på nedenstående pumpekurve samt lokale normer og standarder.



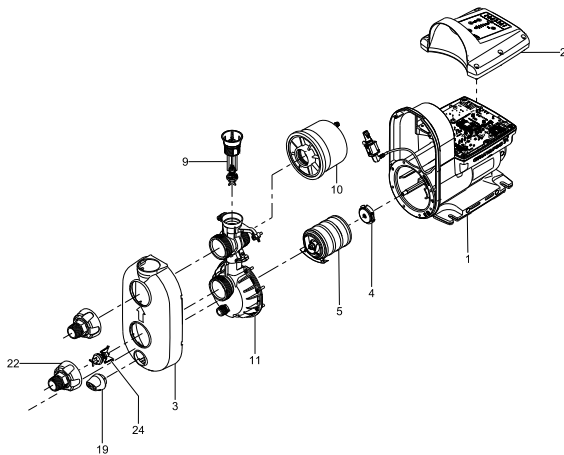
TM06 4320 0216

Betjeningspanel



TM06 3301 5114

Eksploderet tegning

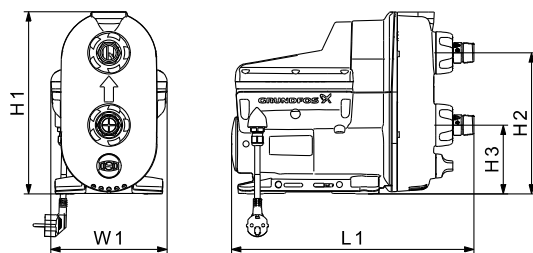


TM06 3306 5114

Materialer

Pos.	Komponentnavn	Materiale
1	Kombineret pumpe- og statorhus	Aluminium, kompositmateriale og EN 1.4301/AISI 304
2	Kontrolboksoverdækning	Kompositmateriale
3	Pumpeoverdækning	Kompositmateriale
4	Akseltætning	Kulstof/keramik
5	Kammerstamme (fire trin)	Kompositmateriale
9	Kontraventil, afgang	Kompositmateriale
10	Trykbeholder, komplet	Kompositmateriale, butyl og EN 1.4301/AISI 304
11	Tilslutningsdel	Kompositmateriale
19	Tømmeprop	Kompositmateriale
22	Gevind R 1"/NPT 1"	Kompositmateriale
24	Kontraventil, tilgang	Kompositmateriale

Målskitse



TM06 3306 5114

Type	H1 [mm] [tommer]	H2 [mm] [tommer]	H3 [mm] [tommer]	W1 [mm] [tommer]	L1 [mm] [tommer]	Vægt [kg] [pund]
SCALA2	302 11,9	234 9,2	114 4,5	193 7,6	403 15,9	10 22

99165080 0916

ECM: 1192297

Termisk beskyttelse

SCALA2 indeholder strøm- og temperaturafhængig motorbeskyttelse.

Tekniske data

Type	Spænding [V] og frekvens [Hz]	I _{max.} [A] og P ₁ [W]	Gevind	Stik	Produkt-nummer
SCALA2	1 x 200-240 50/60	2,3 - 2,8 550	R 1"	IEC type E og F, CEE7/7	98562862
				Intet stik (Kina)	98562863
				Intet stik	98562865
				IEC type I, AS/NZS3112	98562866
				IEC type G, BS1363	98562870
SCALA2	1 x 208-230 60	2,3 - 2,8 550	NPT 1"	IEC type I, IRAM 2073	98562872
				NEMA 6-15P	98562817
SCALA2	1 x 115 60	5 - 5,7 560		IEC type B, NEMA 5-15P	98562818

Driftsbetingelser

Maks. omgivelsestemperatur: 45 °C (113 °F).
 Maks. medietemperatur: 55 °C (131 °F) til 1 x 200-240 V, 50 Hz modeller.
 Maks. anlægstryk: 45 °C (113 °F).
 Maks. tilgangstryk: 10 bar (145 PSI, 1 MPa).
 Maks. løftehøjde: 6 bar (87 PSI, 0,6 MPa).
 IP-klassificering: 45 m (147 fod).
 Pumpemedie: X4D (udendørs installation).
 Rent ferskvand og klorholdigt vand < 300 ppm.

Mærkninger og godkendelser

Sikkerhedsgodkendelser



Drikkevandsgodkendelser



Ret til ændringer forbeholdes.