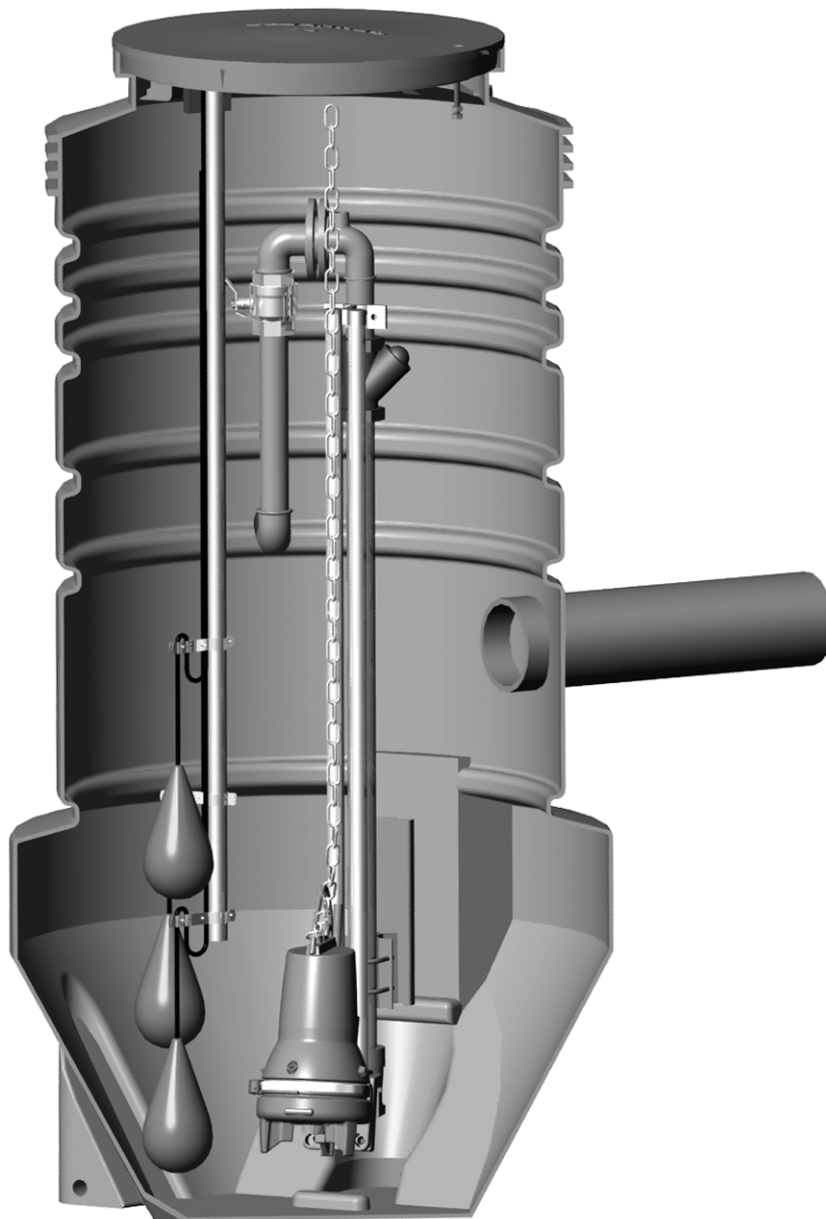


Pumping station systems

PUST 04-10, PS.R.17

Monterings- og driftsinstruktion



Oversættelse af den originale engelske udgave.

INDHOLDSFORTEGNELSE

	Side
1. Symboler brugt i dette dokument	2
2. Generel beskrivelse	3
3. Anvendelse	3
3.1 Medietemperatur	3
3.2 Syrer og baser	3
3.3 Viskositet	3
3.4 Massefylde	3
4. Pumpestationssystem (PS.S)	3
4.1 CE-godkendelse af PS.S	3
4.2 Identifikation	4
4.3 Typeskilt, PUST 04-10 og PS.R.17	5
4.4 Typenøgle, PUST 04-10	5
4.5 Typenøgle, PS.R.17	5
5. Brøndtyper	6
5.1 Dæksel	7
5.2 Udluftningsrør	7
5.3 Kabler	7
6. Dimensionering	8
7. Transport og håndtering	8
8. Installation	8
8.1 Installation af ventilkammer	9
8.2 Rørtilslutning	10
8.3 Montering af manchet	11
8.4 Installation af pumpe(r)	11
8.5 Rørinstallation med flangetilslutninger	11
8.6 Montering af kæde	11
9. Pumpestyring	12
9.1 Start- og stopniveauer	12
9.2 Installation af pumpestyring	12
9.3 Installation af niveaustyringer	12
10. Eltilslutning og opstart	13
11. Vedligeholdelse	13
11.1 Reparation af kontraventil	14
11.2 Forurenede pumper	15
12. Servicekontrakt	15
13. Bortskaffelse	15

**Advarsel**

Læs denne monterings- og driftsinstruktion før installation. Følg lokale forskrifter og gængs praksis ved installation og drift.

1. Symboler brugt i dette dokument**Advarsel**

Hvis disse sikkerhedsanvisninger ikke overholdes, kan det medføre personskaade.

**Advarsel**

Hvis disse anvisninger ikke overholdes, kan det medføre elektrisk stød med deraf følgende risiko for alvorlig personskaade eller død.

**Forsigtig**

Hvis disse sikkerhedsanvisninger ikke overholdes, kan det medføre funktionsfejl eller skade på materiellet.

**Bemærk**

Råd og anvisninger som letter arbejdet og sikrer pålidelig drift.

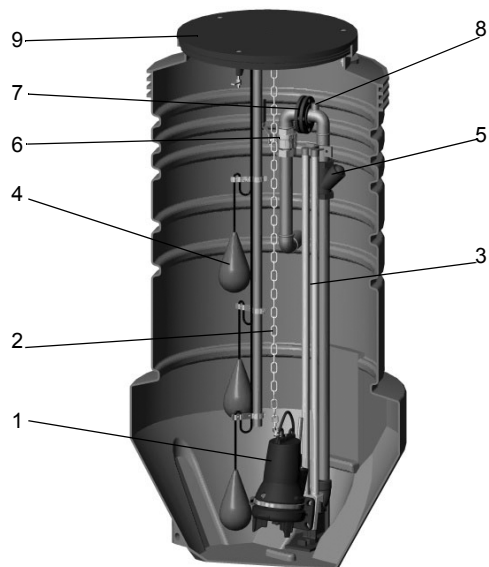
2. Generel beskrivelse

Grundfos-pumpestationer er præfabrikerede pumpestationer til opsamling og bortpumpning af spildevand.

Pumpebrønden er lavet af PE-HD (polyethylen) og leveres med udløbsrør og ventiler monteret.

Rørinstallationen er af PE eller rustfrit stål alt efter brøndens placering og pumpemediet, og dermed hvilken pumpe der er valgt.

Spildevandet ledes til brønden. Når det maksimale væskniveau i brønden er nået, starter pumpen og pumper mediet videre ud i en kloakledning.



TMI02 9363 2404

Fig. 1 Eksempel på pumpestation

Pos.	Beskrivelse
1	Pumpe
2	Kæde
3	Styrerør
4	Svømmerafbryder
5	Kontraventil
6	Afspærringsventil
7	Flange/kobling
8	Tilslutning, 1/2" indvendigt gevind
9	Dæksel

3. Anvendelse

Grundfos-pumpestationer bruges til opsamling og bortpumpning af drænvand, gråt spildevand og kloakvand. Pumpetypen afhænger af pumpemediet.

3.1 Medietemperatur

Maksimum 40 °C. Kontakt Grundfos ved højere temperaturer.

Forsigtig

Basér valg af pumpe på viden om mediets temperatur. Se monterings- og driftsinstruktion for den enkelte pumpe.

3.2 Syrer og baser

Pumpestationen er modstandsdygtig over for stærke syrer og baser samt opløsningsmidler.

Pumperne leveres sammen med pumpebrønden og kan normalt klare pH-værdier fra 4 til 10. Kontakt Grundfos i tvivlstilfælde.

3.3 Viskositet

Meget tyktflydende spildevand må ikke ledes til brønden. Se også monterings- og driftsinstruktion for pumpen.

3.4 Massefylde

Maksimum 1,1 tons/m³.

4. Pumpestationssystem (PS.S)

Dette afsnit gælder kun pumpestationssystemer som består af komponenter og dele som er godkendt af Grundfos og som er anført på typeskiltet for PS.S.

Pumpestationssystemet indeholder alle de elementer som får pumpestationen til at fungere som en enhed, og det kan bestå af følgende fem elementer:

- brønd
- pumpe
- pumpestyring
- niveaustyring
- tilbehør.

Pumpestationssystemet består muligvis ikke altid af alle fem elementer. Det vil dog altid have en brønd og en pumpe, men pumpestyringen og niveaustyringen kan være indbygget i pumpen, og/eller tilbehør kan udelades.

4.1 CE-godkendelse af PS.S

PS.S er CE-godkendt i henhold til disse direktiver og standarder:

- EN 2006/42/EF, EU's Maskindirektiv
- EN/ISO 12100, Maskinsikkerhed - Generelle principper for konstruktion - Risikovurdering og risikonedsættelse.

For at sikre sikker transport og opfylde kundernes ønsker, kan PS.S-elementerne samles på stedet. Men CE-godkendelse af PS.S er kun gyldig, hvis følgende betingelser er opfyldt:

- PS.S er blevet samlet korrekt i henhold til monterings- og driftsinstruktionerne for PS.S og brønden, pumpen og styresystemerne.
- PS.S indeholder de elementer, som er specificeret af Grundfos og anført på typeskiltet for PS.S. Typeskiltet for PS.S er anbragt inden i brønden.

4.2 Identifikation

4.2.1 Typeskilt, PS.S

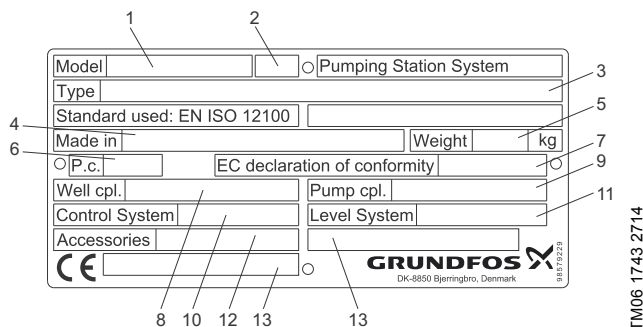


Fig. 2 Typeskilt, PS.S

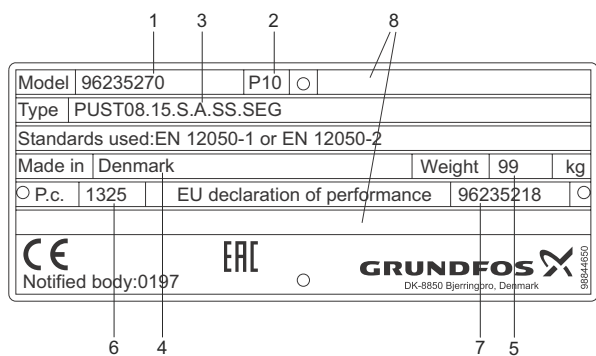
Pos.	Beskrivelse
1	Produktnummer
2	Produktionssted
3	Typebetegnelse
4	Oprindelsesland
5	Vægt
6	Produktionskode og produktionsdato (AAUU)
7	Monterings- og driftsinstruktion, publikationsnummer
8	Produktnummer, brønd
9	Produktnummer, pumpe
10	Produktnummer, pumpestyring
11	Produktnummer, niveaustyring
12	Produktnummer(re), tilbehør
13	Ikke udfyldt

4.2.2 Typenøgle, PS.S

Eksempel PS. S. R. 17. 25. SEG. LCD110. FS2

Grundfos pumpestation					
Anlæg					
Brøndens type og materiale					
R: Rotationsstøbt PE					
G: Glasfiberforstærket plastik					
Brøndens sumpdiameter					
04: 400 mm					
06: 600 mm					
08: 800 mm					
10: 1000 mm					
17: 1700 mm					
Brøndens dybde					
xx: x 100 mm					
ex:					
15: 1500 mm					
Pumpetype					
CC: Unilift CC					
KP: Unilift KP					
AP12: Unilift AP12.50					
AP35: Unilift AP35, Unilift AP12.40					
AP50: Unilift AP50					
APB: Unilift AP35B, Unilift AP50B					
SEG: SEG					
DP/EF: DP (0,6 - 1,5 kW), EF					
DP/SL: DP (2,6 kW), SL1.50.65 og SLV.65.65					
SE/SL: SE/SL					
Pumpestyring					
CU100: Styringsenhed					
LC107: Niveaustyring					
LC108: Niveaustyring					
LC110: Niveaustyring					
LCD107: Niveaustyring - to pumper					
LCD108: Niveaustyring - to pumper					
LCD110: Niveaustyring - to pumper					
DC318: Dedicated Controls					
DC319: Dedicated Controls					
DCD318: Dedicated Controls - to pumper					
DCD319: Dedicated Controls - to pumper					
Niveaustyring					
AB2: 2 niveauklokker					
AB3: 3 niveauklokker					
FS2: 2 svømmerafbrydere					
FS3: 3 svømmerafbrydere					
FS4: 4 svømmerafbrydere					
EL3: 3 elektroder					
EL4: 4 elektroder					
EL5: 5 elektroder					
PT: Tryktransducer					

4.3 Typeskilt, PUST 04-10 og PS.R.17



TM06 3908 1215

Fig. 3 Typeskilt, PUST 04-10 og PS.R.17

Pos.	Beskrivelse
1	Produktnummer
2	Produktionssted
3	Typebetegnelse
4	Oprindelsesland
5	Vægt
6	Produktionskode og produktionsdato (ÅÅUU)
7	Monterings- og driftsinstruktion, publikationsnummer
8	Ikke udfyldt

4.4 Typenøgle, PUST 04-10

Eksempel	PUST 08. 20. S. A. SS. SEG
Grundfos-pumpestation (standard)	
Diameter [mm]	
04: 400	
06: 600	
08: 800	
10: 1000	
Dybde [mm]	
xx: x 100 mm	
20: 2000	
S: Én pumpe	
D: To pumper	
Installationstype	
A: Autokobling på bunden af brønden	
S: Fritstående	
Rørmateriale	
PE: Polyethylen	
SS: Rustfrit stål (AISI 304)	
Pumpetype	
KP: Unilift KP, Unilift CC	
AP35: Unilift AP12.40, Unilift AP35	
AP50: Unilift AP12.50, Unilift AP50	
APB: Unilift AP35B, Unilift AP50B	
DP/EF: DP (0,6 - 1,5 kW), EF	
DP/SL: DP (2,6 kW), SL1.50.65 og SLV.65.65 (op til 3 kW)	
SEG: SEG	

4.5 Typenøgle, PS.R.17

Eksempel	PS. R. 17. 25. D. GC. SS50. A50. SEG
Pumpestation	
Rotationsstøbt brønd	
Diameter [mm]	
17: 1700	
Dybde [mm]	
xx: x 100 mm	
25: 2500	
S: Én pumpe	
D: To pumper	
Rørkonstruktion	
DC: Direkte udløb, fælles	
GC: Svanehal, fælles	
VC: Ventilkammer	
Rørmateriale og rørdiameter	
Rustfrit stål:	
SS50: DN 50 (2")	
SS65: DN 65 (2 1/2")	
SS80: DN 80 (3")	
SS100: DN 100 (4")	
Polyethylen:	
PE63:* D63 mm (2")	
PE75: D75 mm (2 1/2")	
PE90: D90 mm (3")	
PE110: D110 mm (4")	
Installationstype	
Autokobling	
A50: DN 50-pumpetilslutning	
A65: DN 65-pumpetilslutning	
A80: DN 80 pumpetilslutning	
A100: DN 100-pumpetilslutning	
Fritstående pumpe:	
S: Fritstående pumpe	
Pumpetype	
SEG: SEG	
DP/EF: DP (0,6 - 1,5 kW) / EF	
DP/SL: DP (2,6 kW) / SL1.50.65 / SLV.65.65	
SE/SL: SE/SL	

* Maksimum 3 m dyb brønd

5. Brøndtyper

Brøndene leveres med rør og ventiler afhængig af den valgte installation. Nogle pumper kan leveres med en svømmerafbryder direkte på pumpen og skal derfor ikke have en ekstern eller indbygget styring.

Installationstegningerne nedenfor viser brønde med en fritstående pumpe, en pumpe på autokobling, en pumpe på vægmonteret autokobling og en brønd med to pumper.



Fig. 4 Brønd med fritstående pumpe

TM02 9364 2404

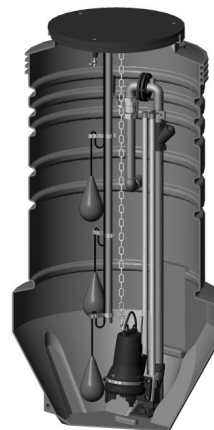


Fig. 5 Brønd med pumpe på autokobling

TM02 9363 2404

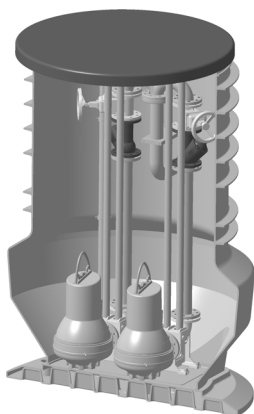


Fig. 6 Brønd med to pumper og svanehalsudløb

TM02 9366 2404

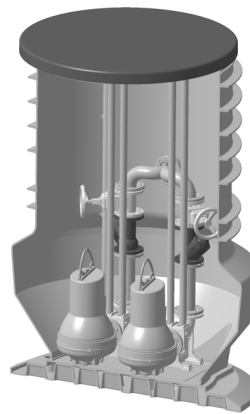


Fig. 7 Brønd med to pumper og direkte udløb

TM02 9365 2404

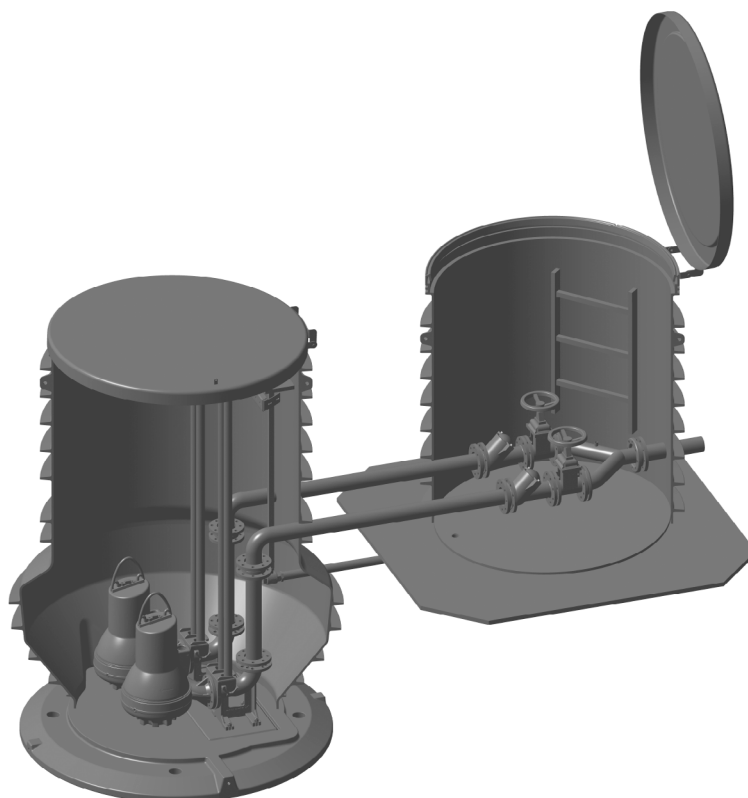


Fig. 8 Brønd med ventilkammer

TM06 1709 2614

5.1 Dæksel

Forsigtig

Dæksler er ikke godkendt til færdsel med mindre noget andet er anført.

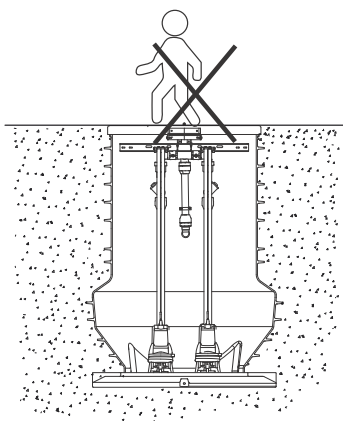


Fig. 9 Dæksler af PE og GRP er ikke godkendt til fodgængere

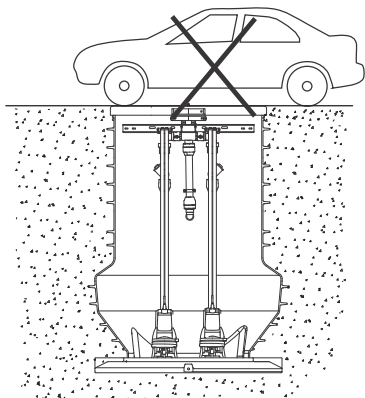


Fig. 10 Dæksler af PE og GRP er ikke godkendt til køretøjer

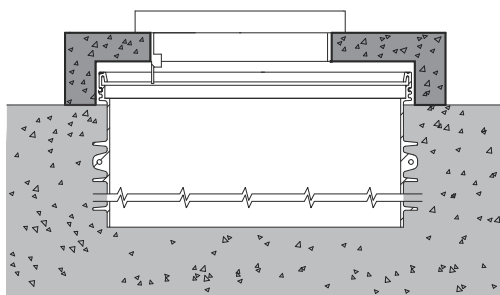


Fig. 11 Dæksel som er godkendt i henhold til EN124 Class D

5.1.1 PUST04 - PUST10

Medmindrer der er valgt en anden løsning, leveres Ø400- og Ø1000-brønde med PE-HD-dæksel som er låst med speciel M10-bolt.



Fig. 12 Dæksel

5.1.2 PS.R.17 og ventilkommer

Dæksler til Ø1700-brønde og -ventilkommer leveres med hængelås og er lavet af glasfiberforstærket plastik (GRP).

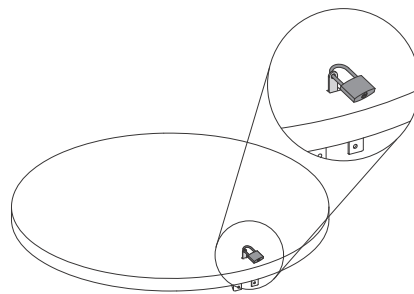


Fig. 13 Dæksel med hængelås

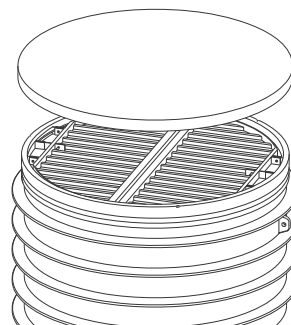


Fig. 14 Dæksel med sikkerhedsrist



Advarsel

Brønden skal låses for at forhindre uønsket adgang.

5.2 Udluftningsrør

Vi anbefaler at forsyne brønden med et udluftningsrør (tilbehør). Installationsvejledning kan ses i afsnit [8.2 Rørtilslutning](#).



Fig. 15 Brønd med udluftningsrør

5.3 Kabler

Kablerne til niveaufbrydere og til pumpen/pumperne kan føres ind i brønden på forskellige måder. Ofte føres kablerne ind via en kabelgennemføring i siden af brønden. Er brønden forsynet med et udluftningsrør, kan det bruges som kabelgennemføring.

Sørg for ikke at klemme eller beskadige kablerne når pumpen adskilles eller samles.

Forsigtig

Når pumpe og kabler er monteret, skal kablerne hænge på en sådan måde at de er aflastet for stræk og belastning.

TM06 0113 4913

TM06 0114 4913

TM06 1711 2614

TM02 9498 0805

TM06 0112 4913

TM05 3307 1112

TM02 9496 2704

6. Dimensionering

Brøndens volumen afhænger af den tilledte mængde spildevand og pumpens ydelse.

Hvis mediet i brønden er stillestående i længere tid, kan der dannes aflejringer i brøndens sump. Derfor skal pumpen helst startes mindst to gange pr. døgn.

7. Transport og håndtering

Bemærk

Ved transport og håndtering af brønden ved lave temperaturer skal der tages hensyn til at brøndens slagstyrke er reduceret.

Forholdsregler for at undgå beskadigelse af brønden ved håndtering og transport:

- Tip ikke brønden ned fra lastvognen.
- Brug godkendte remme af tekstil eller lignende materiale når brønden løftes op på eller ned fra en lastvogn eller flyttes på byggepladsen.
Håndtér og løft brønden i henhold til lokale forskrifter.
- Brug ribberne på pumpestationen når pumpestationen løftes med en strop.
- Slæb ikke brønden hen over underlaget.
- Der må ikke opstå punktbelastninger.
- Brønden må ikke komme i berøring med skarpe kanter.
- Fastgør brønden under transport.
- Sørg for at jorden er jævn, når brønden stilles på jorden.

Forsigtig

Brug et evt. løftepunkt under håndtering.

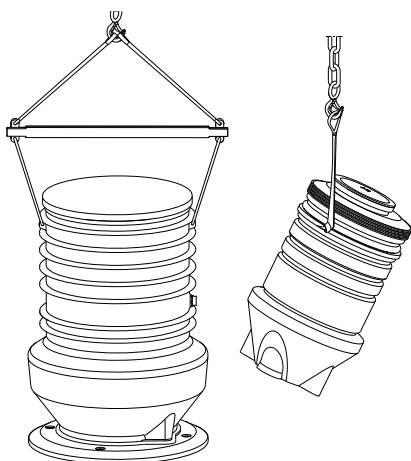


Fig. 16 Sådan løftes brønden

Understøtning til kranen skal placeres et godt stykke fra brønden for at forhindre at brøndhullet skrider sammen.

Forsigtig

Arbejd i henhold til lokale forskrifter.

Advarsel

Sørg for at løftebeslaget er spændt inden der gøres forsøg på at løfte pumpen.

Efterspænd beslaget om nødvendigt. Uforsigtighed under løft og transport kan forårsage personskade eller beskadigelse af brønden.



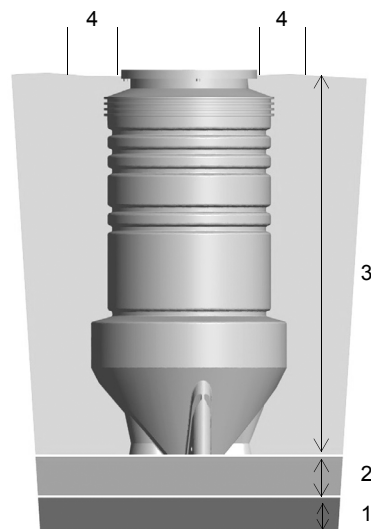
8. Installation

Advarsel

Installation af brønde skal udføres af autoriseret personale og i overensstemmelse med lokale forskrifter.



Arbejde i og ved spildevandsbrønde skal foregå efter lokale forskrifter.



TM02 9362 2404

Fig. 17 Principskitse af installationen

Pos.	Beskrivelse
1	Grundforstærkning
2	Udjævningslag
3	Tilbagefyld, komprimeret i lag på maksimum 30 cm
4	Afstand på 50 cm fra dæksel hvor tung trafik ikke må forekomme

Brøndens placering skal vælges således at dens etablering ikke beskadiger andet udstyr. Og andet udstyr må ikke beskadige den nedgravede brønd.

Forsigtig

Grundforstærkning

- Brønden skal placeres på en grundforstærkning hvis jordbundsundersøgelser og oplysninger om brøndens belastning viser at bunden ikke kan bære vægten. Det udjævningslag som brønden sættes på, anses ikke som grundforstærkning.
- Grundforstærkningen kan udføres ved at der, efter udgravning, lægges et stabilt lag af egnet grus eller lignende der komprimeres i lag af højst 30 cm (svarende til ca. 20 cm i fast mål). En sådan grundforstærkning er også nødvendig hvis der ved en fejl er gravet for dybt.

Udjævningslag

- Materialet til udjævningslaget skal være komprimerbart og sammensat på en sådan måde at hverken dets egenskaber eller komprimering kan beskadige brønden.
- Kornstørrelser over 16 mm må ikke forekomme.
- Indholdet af korn mellem 8 og 16 mm må højst være 10 %.
- Materialet må ikke være frossent.
- Skarp flint og lignende må ikke forekomme.
- Udjævningslaget skal være 10 cm tykt.

TM06 0063 4713

Tilbagefyld

- Tilbagefyldet skal give brønden tilstrækkelig støtte på alle sider og sikre at belastningen kan overføres uden skadelige punktpåvirkninger og lignende.
- Tilbagefyldet skal opfylde de samme krav som materialet til udjævningslaget.
- Tilbagefyldningen skal udføres sådan at brønden ikke bliver beskadiget eller deformeret.
- Tilbagefyldet skal komprimeres i lag på maksimum 30 cm (svarende til ca. 20 cm efter komprimering).



Advarsel

Inden brønden sænkes på plads, skal diverse samlinger efterspændes da de kan have løsnet sig under transporten.

Bemærk

Se efter udvendige beskadigelser på brønden inden den sænkes på plads. Når brønden er installeret, kan der ikke gøres krav gældende over for Grundfos for eventuel beskadigelse.

Placér brønden på udjævningslaget.

Kontrollér at brønden står lodret.

Grundvand må ikke stige op over udjævningslaget før tilbagefyldningen er fuldført.

Bemærk

Komprimer tilbagedyldet under indløbs- og udløbsrør så de ikke bliver udsat for belastning, når tilbagedyldet sætter sig. Se fig. 18.

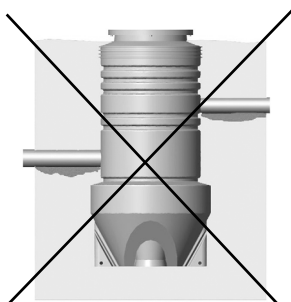


Fig. 18 Utilstrækkelig komprimering under rør

Bemærk

Under tilbagefyldning skal dækslet være monteret på brønden så den ikke deformeres (bliver oval).

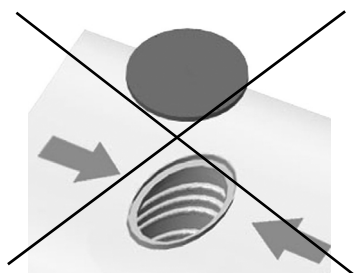
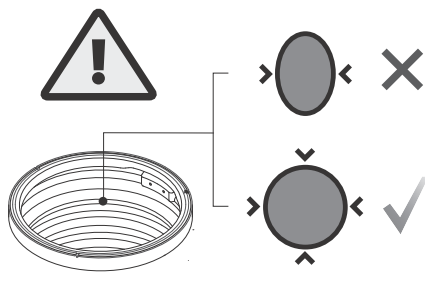


Fig. 19 Oval brønd efter komprimering



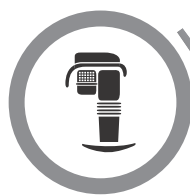
TM02 9360 2404

TM02 9361 2404

TM06 3603 0615

Forsigtig

Hvis hullet til brønden er boret, skal man være særligt opmærksom på komprimering af tilbagedyldet for at forhindre opdrift.



Max. 25 kN

Max. 150 kg

TM06 3602 0615

Forsigtig

Brug mekanisk komprimeringsudstyr og komprimer tilbagedyldet til 98-100 % proctor.

Opdriftssikring

- Brønden er konstrueret så den ved korrekt installation er sikret mod opdrift. Kravene til opdriftssikring afhænger af de geotekniske forhold. De skal fastlægges af ingeniøren/entreprenøren og er uden for Grundfos' ansvarsområde.

Forsigtig

Ovennævnte krav er minimumskrav. Overhold lokale forskrifter.

8.1 Installation af ventilkammer

For installation af ventilkammeret gælder de samme instruktioner som for installation af brønden. Se afsnit 8. Installation.

Bemærk

Ventilkammeret skal kun installeres for PS.R.17-brønde.

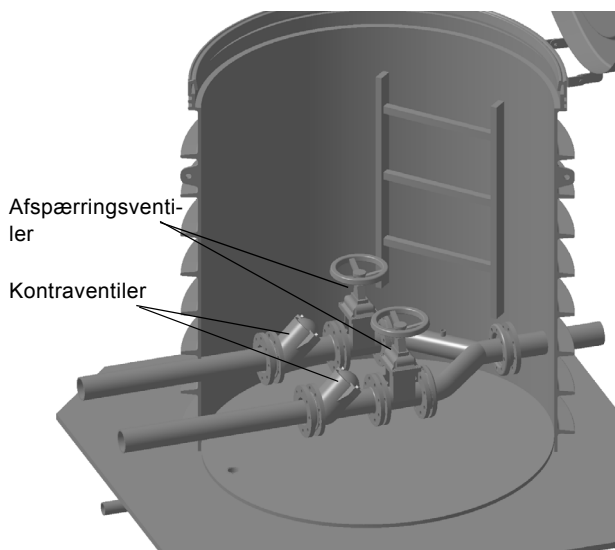


Fig. 20 Ventilkammer

TM06 1754 2614

8.2 Rørtilslutning

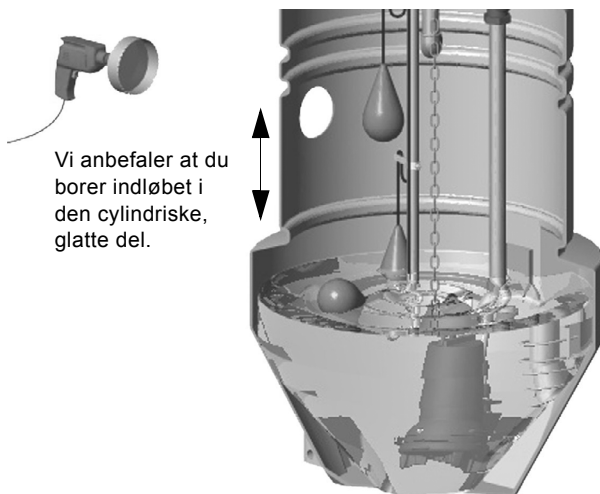
Huller til indløbsrør, eltilslutning og udløftning skal bores på stedet.

Forsigtig *Placering af tilslutning for indløbs- og udløbsrør skal foretages i henhold til lokale forskrifter.*

Markér på brønden hvor indløbet skal være. Bor med et kopbor på det markerede sted. Fjern alle grater fra hullet. Kopboret fås som tilbehør. Se tabellen nedenfor.

Svøb	Rørdiameter	Produktnummer	Kopbor [mm]	Hultolerance [mm]	Produktnummer
LM50/40	40	96230763	51	- 2/+ 1	96571532
LM50/50	50	96230753	60	- 2/+ 1	96571533
LM50/63	63	96571523	75	- 2/+ 1	96571534
LM50/75	75	96571527	86	- 2/+ 1	96571535
LM50/90	90	96571528	102	- 2/+ 1	96571536
L965/110	110	91716040	127	- 0/+ 2	91713756
L965/160	160	91713754	177	- 0/+ 2	91713755
LM100/200	200	91712032	212	- 2/+ 1	91712025
Centerbor					91712026

8.2.1 PUST04 - PUST10



Vi anbefaler at du borer indløbet i den cylindriske, glatte del.

Fig. 21 Boring af indløb, Ø400-1000

TM02 9342 2404

8.2.2 PS.R.17

Bemærk *Kopboret skal have en kopdybde på mindst 90 mm.*

Forsigtig *Indløbet må ikke bores i brønd tæt på rør, svømmerafbrydere eller andre dele af brøndinstallationen.*

Boring fra ydersiden

Hvis huldiameteren er over 150 mm, eller hullet skal bores i en ribbe, så bor i midten af en ribbe. Se fig. 22.

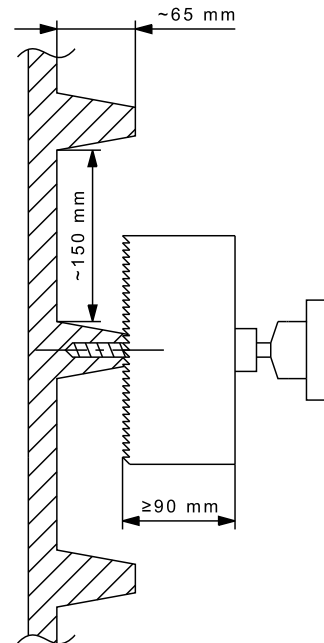


Fig. 22 Boring fra ydersiden

Boring fra indersiden

Da brønden er cirkelformet, skal centerboret stikke mindst 23 mm ud fra kopborets savtænder. Placering af hullet er ikke vigtig. Se fig. 23.

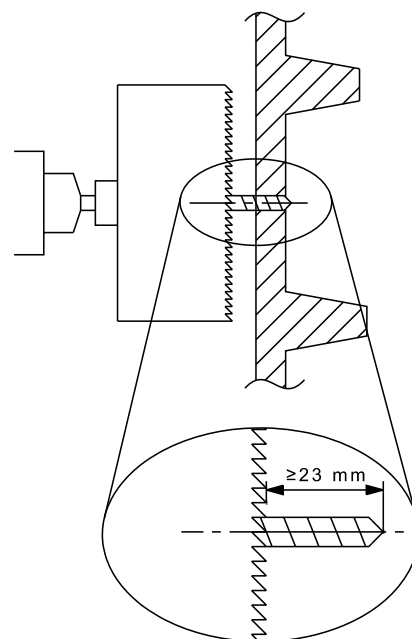


Fig. 23 Boring fra indersiden

TM04 9441 4210

TM04 9573 4610

8.3 Montering af manchet

1. Fold manchetten og sæt den i hullet (fra ydersiden af brønden).
2. Fold manchetten ud så den ligger jævnt i hullet.
3. **LM50/100-manchetter:** Træk manchetten udad indtil kraven berører indersiden af brønden hele vejen rundt om hullet.
L965-manchetter: Træk manchetten udad indtil kraven berører indersiden af brønden ved positionerne kl. 3 og 9.
Se fig. 26.
4. Smør manchetten indvendigt med et vandbaseret glidemiddel.
5. Rejf røret og pres det i bund.

LM50/100-manchetter: Skub indløbsrøret gennem manchetten. Se fig. 24.

Bemærk Da det skal være muligt at trække pumpen op gennem brønden, må indløbsrøret ikke stikke mere end 5 cm uden for manchetten.

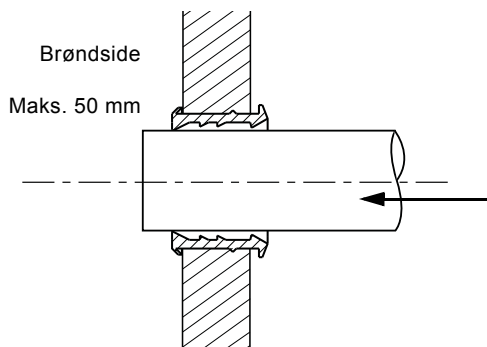


Fig. 24 Rør med LM50/LM100-manchet, set fra siden

L965-manchetter: Skub indløbsrøret ind i manchetten og mod stop. Se fig. 25.

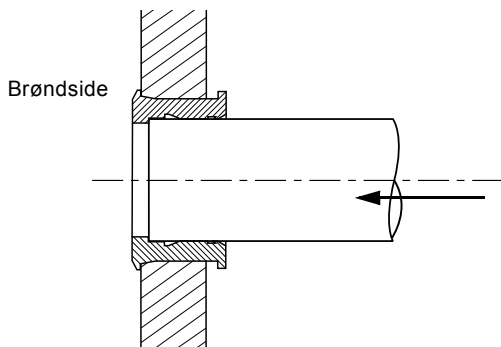


Fig. 25 Rør med LM965-manchet, set fra siden

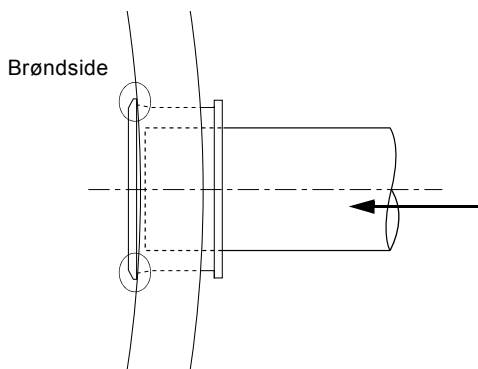


Fig. 26 Rør med LM965-manchet, set fra oven

8.4 Installation af pumpe(r)

Nogle udførelser leveres ikke med pumpe(r) monteret. Yderligere oplysninger om installation og opstart af pumpen fremgår af monterings- og driftsinstruktionen for pumpen.

Forsigtig Sænk pumpen forsigtigt ned i brønden for at undgå at beskadige pumpe og brønd.

8.5 Rørinstallation med flangetilslutninger

Bemærk Hvis brønden skal installeres ved en temperatur under 0 °C, så løs alle bolte i flangen og spænd dem igen når brønden er installeret. Dette forhindrer spændinger i rørene.

8.6 Montering af kæde

For pumper på autokobling anbefaler vi at montere kæden i det forreste løfteøjje på løftebeslaget. Antallet af løfteøjjer afhænger af pumpen.



Fig. 27 Kæde monteret på pumpe



Advarsel
Løfteudstyret der bruges til løft af pumpen, skal være dimensioneret til pumpens vægt, godkendt og vedligeholdt i henhold til lokale forskrifter.



Advarsel
Kæder som er leveret af Grundfos, er mærket med maksimum belastning og produktionsdato. Maksimum belastning må ikke overskrides. Vedligeholdelse skal ske i henhold til lokale forskrifter. Vi anbefaler at kæder og sjækkeler som er leveret af Grundfos, bliver kontrolleret mindst én gang om året for revner, tæring eller andre uregelmæssigheder. Hvis der er fejl, skal kæder og sjækkeler udskiftes.

TM03 3709 0806

TM03 3708 0806

TM03 3768 1006

TM02 9341 2404

9. Pumpestyring

Bemærk Hvis pumpen i brønden er en Auto_{ADAPT}-pumpe, skal der ikke bruges ekstern styring.

Når man installerer niveauafbrydere, skal man være opmærksom på følgende punkter:

- For at forhindre luftindtrængning og vibrationer i pumpen skal stop-niveauafbryderen monteres således at pumpen stopper før der trækkes luft ind i pumpen.
- Ved 1-pumpe-drift skal start-niveauafbryderen monteres således at pumpen startes ved det ønskede niveau; dog således at pumpen altid startes før væskenniveauet når op til underkanten af det nederste indløbsrør.
- Ved 2-pumpe-drift skal start-niveauafbrydere monteres således at pumpe 2 startes før væskenniveauet når op til underkanten af det nederste indløbsrør, og pumpe 1 startes tilsvarende tidligere.
- Højvandsalarm-niveauafbryderen skal altid installeres ca. 100 mm over start-niveauafbryderen; dog således at der altid gives alarm før væskenniveauet når indløbsrøret.

Se monterings- og driftsinstruktionen for den valgte pumpestyring for yderligere indstillinger.

9.1 Start- og stopniveauer

Pumpebrøndens effektive volumen skal være så stort at antallet af starter ikke overskrider det maksimalt tilladelige antal. Se monterings- og driftsinstruktionen for pumpen.

9.2 Installation af pumpestyring

Se monterings- og driftsinstruktionen til pumpestyringen.

9.3 Installation af niveaustyringer

9.3.1 Svømmerafbrydere

Hvis der er valgt svømmerafbrydere, kan de monteres på et rør som kan tages op af brønden. Det gør det nemt at justere svømmerafbrydere.

Bemærk at nederste svømmerafbryder (stop) skal stoppe pumpen inden niveauet i brønden kommer under pumpens minimumsniveau. Se monterings- og driftsinstruktionen for pumpen.

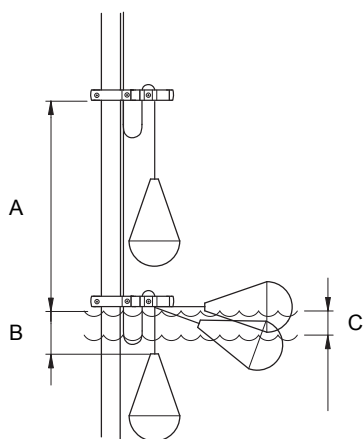


Fig. 28 Justering af svømmerafbrydere

A	Min. 300 mm
B	50 til 100 mm
C	Deaktiveringsområde 110 mm

Forsigtig

Afstand B må ikke blive for stor da svømmerafbryderen ellers kan komme til at sidde fast i andre dele af installationen.

Brøndens indløb må ikke placeres inden for det viste område, se fig. 29, da det vil forstyrre svømmerafbrydernes funktion.

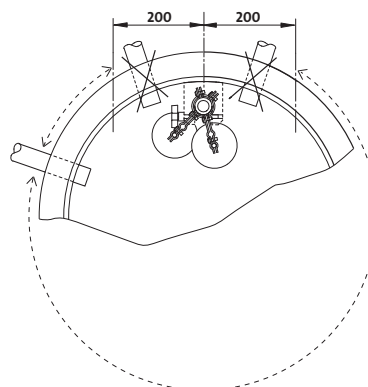


Fig. 29 Placering af indløb

9.3.2 Elektroder

Hvis der bruges elektroder til niveaustyring, skal man være opmærksom på at elektroderne leveres i standardlængde (1 m). Under installationen skal deres længde derfor tilpasses så de aktiveres ved de rigtige niveauer.

Hvis det er muligt, så bøj elektroderne væk fra hinanden så papir og lignende ikke kan sætte sig mellem dem og forstyrre signalet. Efter afkortning skal de nederste 10-15 mm af elektroderne afisoleres.

Elektroderne leveres med 10 m kabel.

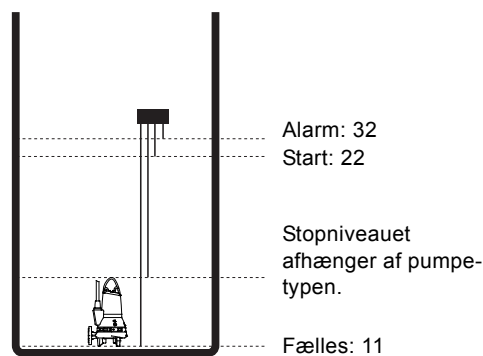


Fig. 30 Elektroder i en brønd med én Pumpe

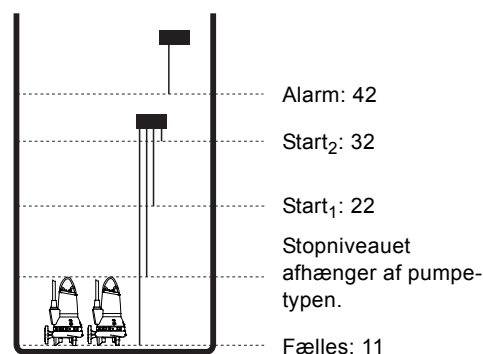


Fig. 31 Elektroder i en brønd med to pumper

9.3.3 Niveaueklokker

Niveaueklokker er impuls-givere til pumpestyringens pressostater og fungerer ved hjælp af pneumatiske trykændringer. Trykket ændrer sig når væskenniveauet i en klokke ændrer sig. Niveaueklokkerne er tilsluttet styringens pressostater via trykslanger.

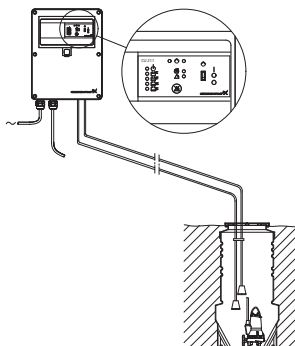


Fig. 32 Niveaueklokker i en brønd med én pumpe

9.3.4 Tryktransducer

Hvis der bruges en tryktransducer, skal den installeres i et stigerør for at forhindre tilsmudsning og belægninger.

9.3.5 Andre typer niveaustyringsudstyr

Se monterings- og driftsinstruktionen for udstyret.

10. Eltilslutning og opstart

Se monterings- og driftsinstruktionen for pumpen og pumpestyringen.



Advarsel
Eltilslutning skal foretages af autoriseret personale i henhold til lokale forskrifter.



Advarsel
Pumpen eller pumpestyringen skal tilsluttes et eksternt nødstop.
Hvis en strømforsyningsafbryder bruges som nødstop, skal den opfylde EN 60204-1, 10.8.4.



Advarsel
Før arbejde på pumpen eller ventiler påbegyndes, sørg da for at sikringerne er fjernet eller at hovedafbryderen er afbrudt.
Sørg for at strømforsyningen ikke uforvarende kan genindkobles.

Bemærk

Installér ikke Grundfos-kontrolbokse og forsyningskablets frie ende inden i pumpestationen.

TM01 9345 2404

11. Vedligeholdelse

Se monterings- og driftsinstruktionen for pumpen og pumpestyringen.

Bemærk Vi råder til at al vedligeholdelse og service foregår når pumpen er placeret udenfor brønden.



Advarsel
Kravt ikke ned i PUST04-06-08-10 for at arbejde.



Advarsel
Før du kravler ned i PS.R.17, sørg da for at dækslet og sikkerhedsristen er låst i åben position og at brønden er udluftet i henhold til lokale forskrifter. Hvis det ikke er gjort, så kravt ikke ned i brønden.

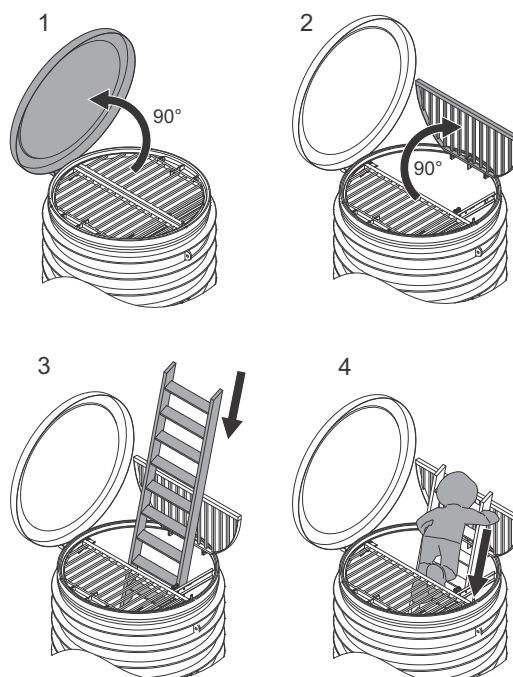


Fig. 33 PS.R.17 i åben tilstand

TM06 0535 0414



Advarsel
Når du kravler ned i brønden, så bær sikkerhedssele og brug en rigtig stige og udstyr til at løfte personen op af brønden.
Alt arbejde i brønde skal udføres i henhold til lokale forskrifter og overvåges af mindst én person uden for pumpestationen.



Advarsel
Når der foregår arbejde i en åben, eller i nærheden af en åben pumpestation eller ventilkammer, så opstil rigtige advarselsskilte og rigtig sikkerhedsafskærmning rundt om brønden for at forhindre at personer falder ned i brønden. Advarselsskiltene skal være synlige fra alle sider.



Advarsel

Hvis åbningen i toppen er op til Ø1000, så er almindelige forholdsregler tilstrækkelige. Åbninger som er større end Ø1000 skal være forsynet med sikkerhedsafskærmning eller andre sikkerhedsforanstaltninger.



Advarsel

Pumper kan løftes ved hjælp af en kran som løfter i løftepunkterne.

Brug rigtige stropper eller kæder som er godkendt til at løfte med.



Advarsel

Brug handsker og andre egnede personlig værnemidler i henhold til lokale forskrifter.

Overhold lokale forskrifter vedr. udsættelse for spildevand.

Bemærk

Hvis det naturlige lys ikke er tilstrækkeligt, skal vedligeholdelsespersonalet bruge lamper.

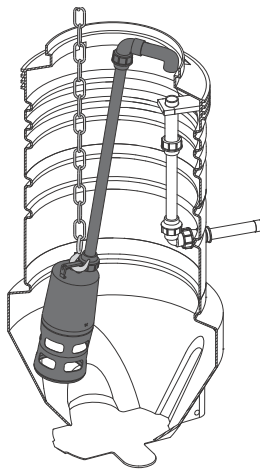


Fig. 34 Sådan løftes en fritstående pumpe op til service

TM06 0545 0414

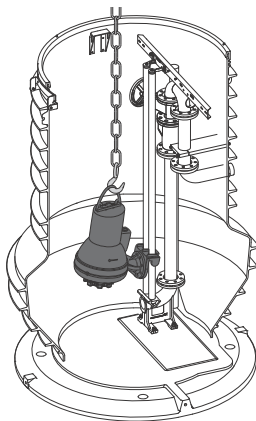


Fig. 35 Sådan løftes en pumpe på autokobling op til service

TM06 0546 0414

11.1 Reparation af kontraventil



Advarsel

Sørg for at det vand som løber ud, ikke kan gøre skade på personer eller udstyret.



Advarsel

Før du begynder at arbejde på kontraventilerne, så sørg for at sikringerne er blevet fjernet eller at hovedafbryderen er afbrudt.

Sørg for at strømforsyningen ikke uforvarende kan genindkobles.



Advarsel

Sørg for at afspærringsventilerne ikke uforvarende kan åbnes.

Forsigtig

Træd ikke på rør og ventiler når du kravler ned i ventilkammeret.

1. Åbn ventilkammerets drænventil ved hjælp af ventilhåndtaget i brønden for at tømme ventilkammerets sump. Se fig. 36.
2. Luk afspærringsventilerne. Se fig. 20.
3. Løsn og fjern de to skruer på kontraventilens dæksel. Se fig. 37.
4. Udskift slidte ventilkugler og rengør ventilerne indvendig.
5. Luk ventilens dæksel og spænd skruerne (moment: 20 Nm).
6. Åbn afspærringsventiler. Se fig. 20.
7. Luk drænventilen inde i brønden. Se fig. 36.

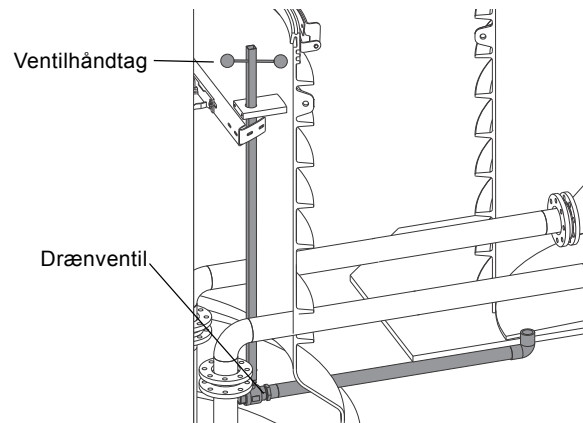


Fig. 36 Drænventil

TM06 1755 2714

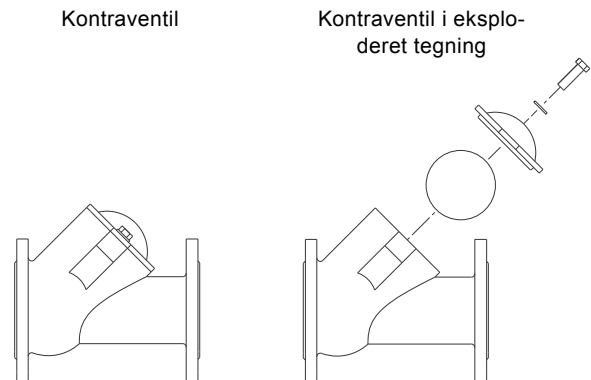


Fig. 37 Kontraventil

TM06 1756 2714

11.2 Forurenede pumper



Advarsel

Hvis en pumpe har været brugt til et medie der er sundhedsskadeligt eller giftigt, vil den blive klassificeret som forurenede.

Ønskes en sådan pumpe serviceret af Grundfos, skal Grundfos kontaktes med oplysninger om pumpemedie m.m. før pumpen returneres til service. Ellers kan Grundfos afvise at modtage pumpen til service.

Eventuelle omkostninger forbundet med returneringen af pumpen betales af kunden.

I øvrigt skal man ved enhver henvendelse om service (uanset hvem man retter den til) give detaljerede oplysninger om pumpemediet hvis pumpen har været anvendt til sundhedsfarlige eller giftige medier.

Derudover bør indleverede produkter altid være rengjorte på bedst mulig måde.

Serviceinstruktion og servicevideo kan findes på www.grundfos.com.

12. Servicekontrakt

Det er muligt at tegne en servicekontrakt med Grundfos.

13. Bortskaffelse

Dette produkt eller dele deraf skal bortskaffes på en miljørigtig måde:

1. Brug de offentlige eller godkendte, private renovationsordninger.
2. Hvis det ikke er muligt, kontakt nærmeste Grundfos-selskab eller -serviceværksted.
3. Såfremt det ikke er muligt at bortskaffe produktet samlet, kan brønden tømmes for pumpe og installationsudstyr, og brønden opfyldes og tildækkes.

Ret til ændringer forbeholdes.

Overensstemmelseserklæring

GB: EC declaration of conformity for Grundfos pumping station system, type PS.S

This EC declaration of conformity applies only to Grundfos pumping station system, type PS.S, marked with the CE mark on the nameplate. It is a condition for the validity of the declaration that the pumping station system at any time consists of the correct and Grundfos-approved components and products mentioned in the nameplate of the pumping station system.

We, Grundfos, declare under our sole responsibility that the pumping station system, type PS.S, to which this declaration relates, is in conformity with the Council directive on the approximation of the laws of the EC member states listed below:

The pumping station system, type PS.S, always consists of a pit, minimum one pump and, depending on the pump type, also a pump controller and a level controller, and possibly accessories, all selected from the list below:

Please find the EC declaration of conformity and/or EU declaration of performance of components and products in the installation and operating instructions delivered with these components and products.

DK: EF-overensstemmelseserklæring for pumpestationssystem, type PS.S, fra Grundfos

Denne EF-overensstemmelseserklæring gælder kun for pumpestationssystem, type PS.S, fra Grundfos som er mærket med CE-mærke på typeskiltet. Det er en betingelse for erklæringens gyldighed, at pumpestationssystemet til enhver tid består af de korrekte komponenter og produkter, som er godkendt af Grundfos, og som er anført på pumpestationssystemets typeskilt.

Vi, Grundfos, erklærer under ansvar at pumpestationssystemet, type PS.S, som denne erklæring omhandler, er i overensstemmelse med disse af Rådets direktiver om indbyrdes tilnærmelse til EF-medlemsstaternes lovgivning:

Pumpestationssystemet, type PS.S, består altid af en **brønd**, mindst én **pumpe** og, afhængig af pumpetyper, også en **pumpestyring** og en **niveaustyring**, og evt. **tilbehør** fra listen nedenfor:

EF-overensstemmelseserklæring og/eller EF-ydeevnedeklaration for komponenter og produkter fremgår af monterings- og driftsinstruktion som leveres sammen med disse komponenter og produkter.

ES: Declaración de conformidad de la CE para el sistema de estación de bombeo Grundfos de tipo PS.S

Esta declaración de conformidad de la CE sólo es válida para sistemas de estación de bombeo Grundfos de tipo PS.S que ostenten la marca CE en la placa de características. La validez de la declaración queda supeditada a que el sistema de estación de bombeo incorpore en todo momento los componentes y accesorios correctos y homologados por Grundfos, indicados en la placa de características del sistema de estación de bombeo.

Grundfos declara, bajo su exclusiva responsabilidad, que el sistema de estación de bombeo de tipo PS.S al que hace referencia esta declaración cumple lo establecido por la Directiva del Consejo sobre la aproximación de las legislaciones de los Estados miembros de la CE indicados a continuación:

El sistema de estación de bombeo de tipo PS.S debe incorporar siempre un pozo, un mínimo de una bomba y, según el tipo de bomba, también un controlador de bomba y un controlador de nivel, así como, posiblemente, accesorios, todos los cuales deben formar parte de la siguiente lista:

Encontrará las declaraciones de conformidad de la CE y/o las declaraciones de rendimiento de la CE relativas a los componentes y accesorios en las instrucciones de instalación y funcionamiento suministradas con tales componentes y accesorios.

CZ: Prohlášení o shodě ES pro systém čerpací stanice Grundfos, typ PS.S

Toto prohlášení o shodě ES se vztahuje pouze na systém čerpací stanice Grundfos, typ PS.S, který je na typovém štítku označen značkou CE. Podmínkou platnosti prohlášení je, že systém čerpací stanice musí vždy zahrnovat správné komponenty a produkty schválené společností Grundfos uvedené na typovém štítku systému čerpací stanice.

My, firma Grundfos, prohlašujeme na svou plnou odpovědnost, že systém čerpací stanice, typ PS.S, na který se toto prohlášení vztahuje, je v souladu s ustanoveními směrnice Rady o sblížení právních předpisů členských států Evropského společenství uvedených níže:

Systém čerpací stanice, typ PS.S, vždy zahrnuje čerpací jímku, minimálně jedno čerpadlo a, v závislosti na typu čerpadla, také regulátor čerpadla a regulátor hladiny, případně další příslušenství podle seznamu níže:

Prohlášení o shodě ES nebo prohlášení ES o výkonu komponent a produktů naleznete v montážním a provozním návodu dodaném s těmito komponentami a produkty.

DE: EG-Konformitätserklärung für die Grundfos-Pumpstationenanlage Typ PS.S

Die EG-Konformitätserklärung gilt nur für die Grundfos Pumpstationenanlage vom Typ PS.S. Diese ist mit der CE-Kennzeichnung auf dem Typenschild gekennzeichnet. Voraussetzung für die Gültigkeit der Erklärung ist, dass die Pumpstationenanlage zu jeder Zeit aus den richtigen und von Grundfos genehmigten Bauteilen und Produkten besteht, die auf dem Typenschild der Anlage vermerkt sind.

Wir, Grundfos, erklären in alleiniger Verantwortung, dass die Pumpstationenanlage vom Typ PS.S, auf die sich diese Erklärung bezieht, mit den folgenden Richtlinien des Rates zur Angleichung der Rechtsvorschriften der EU-Mitgliedsstaaten übereinstimmt:

Die Pumpstationenanlage vom Typ PS.S besteht immer aus einem Schacht, mindestens einer Pumpe und, abhängig vom Pumpentyp, auch aus einer Pumpensteuerung und einem Niveauschalter und enthält möglicherweise Zubehör aus der nachfolgenden Liste:

Sie finden die EG-Konformitätserklärung und/oder die EG-Leistungserklärung für Bauteile und Produkte in der mitgelieferten Montage- und Betriebsanleitung.

FR: Déclaration CE de conformité pour la station de pompage Grundfos, type PS.S

Cette déclaration CE de conformité s'applique uniquement à la station de pompage Grundfos de type PS.S qui est marqué du logo CE. Pour la validité de la déclaration il faut que les composants et produits conformes et approuvés par Grundfos mentionnés sur la station de pompage correspondent à ceux utilisés par la station de pompage.

Nous, Grundfos, déclarons sous notre entière responsabilité que la station de pompage de type PS.S, à laquelle la présente déclaration fait référence, est conforme aux directives du Conseil concernant le rapprochement des législations des États membres de la Communauté européenne répertoriés ci-dessous :

La station de pompage de type PS.S se compose toujours d'une fosse, et selon le type de pompe, d'un coffret de commande et d'un régulateur de niveau, et éventuellement d'accessoires, tous sélectionnés dans la liste ci-dessous :

Veillez trouver la déclaration CE de conformité et/ou la déclaration CE de performance des composants et produits dans la notice d'installation et de fonctionnement livrée avec lesdits produits et composants.

IT: Dichiarazione CE di conformità per l'impianto della stazione di pompaggio Grundfos, tipo PS.S

La presente dichiarazione di conformità CE è applicabile esclusivamente all'impianto della stazione di pompaggio Grundfos, tipo PS.S, contrassegnato con il marchio CE sulla targhetta di identificazione. È una condizione per la validità della dichiarazione in base alla quale l'impianto della stazione di pompaggio è sempre costituito dai componenti e prodotti corretti e approvati da Grundfos, menzionati nella targhetta di identificazione dell'impianto della stazione di pompaggio.

Grundfos dichiara sotto la sua esclusiva responsabilità che l'impianto della stazione di pompaggio, tipo PS.S, ai quali si riferisce questa dichiarazione, è conforme alle seguenti direttive del Consiglio riguardanti il riavvicinamento delle legislazioni degli Stati membri CE:

L'impianto della stazione di pompaggio, tipo PS.S, è sempre costituito da un pozzetto, almeno una pompa e, a seconda del tipo di pompa, anche un regolatore della pompa e un regolatore di livello, oltre ad eventuali accessori selezionati dal seguente elenco:

La dichiarazione di conformità CE e/o la dichiarazione CE relativa alle prestazioni dei componenti e ai prodotti si trovano nelle istruzioni di installazione e funzionamento fornite con i componenti e i prodotti stessi.

PL: Deklaracja zgodności WE dla przepompowni Grundfos typu PS.S

Niniejsza deklaracja zgodności WE dotyczy wyłącznie przepompowni Grundfos typu PS.S oznaczonej znakiem CE na tabliczce znamionowej. Deklaracja zgodności jest ważna pod warunkiem, że przepompownia składa się z odpowiednich i zatwierdzonych przez Grundfos elementów i produktów wymienionych na tabliczce znamionowej.

My, Grundfos, oświadczamy z pełną odpowiedzialnością, że nasza przepompownia typu PS.S, której deklaracja niniejsza dotyczy, jest zgodna z następującymi dyrektywami Rady w sprawie zbliżenia przepisów prawnych państw członkowskich:

Przepompownia typu PS.S zawsze składa się ze zbiornika, co najmniej jednej pompy oraz, w zależności od typu pompy, z regulatora pompy i sterownika poziomu, a także z ewentualnych akcesoriów wyszczególnionych na liście poniżej:

Deklaracje zgodności WE i/lub deklaracje właściwości użytkowych elementów i produktów znajdują się w dołączonych do nich instrukcjach montażu i eksploatacji.

RU: Декларация о соответствии нормам ЕС на систему насосной станции Grundfos, тип PS.S

Настоящая декларация о соответствии нормам ЕС применяется только к системе насосной станции Grundfos, тип PS.S, имеющей на фирменной табличке маркировку CE. Для действительности декларации обязательным условием является то, чтобы система насосной станции состояла из правильных и одобренных компанией Grundfos компонентов и изделий, указанных на фирменной табличке системы насосной станции.

Мы, компания Grundfos, со всей ответственностью заявляем, что система насосной станции, тип PS.S, к которой относится настоящая декларация, соответствует Директиве Совета ЕС об унификации законодательных предписаний стран-членов ЕС, перечисленных ниже:

Система насосной станции, тип PS.S, всегда состоит из колодца, минимум одного насоса и в зависимости от типа насоса регулятора насоса и регулятора уровня, а также, возможно, вспомогательных принадлежностей, все из которых выбраны из нижеприведенного перечня:

Декларация о соответствии нормам ЕС и/или декларация качественных характеристик компонентов и изделий приведены в руководстве по монтажу и эксплуатации, поставляемому с данными компонентами и изделиями.

NL: EG-conformiteitsverklaring voor Grundfos pompput systeem, type PS.S

Deze EG-conformiteitsverklaring geldt uitsluitend voor het Grundfos pompput systeem, type PS.S, dat is voorzien van een CE-merkteken op het typeplaatje. Het is een voorwaarde voor de geldigheid van de verklaring dat het pompput systeem te allen tijde is uitgerust met de correcte en door Grundfos goedgekeurde componenten en producten die op het typeplaatje van het pompput systeem staan vermeld.

Wij Grundfos verklaren geheel onder eigen verantwoordelijkheid dat het pompput systeem, type PS.S, waarop deze verklaring betrekking heeft, in overeenstemming is met de Richtlijnen van de Raad in zake de onderlinge aanpassing van de hieronder genoemde wetgeving van de EG-lidstaten:

Het pompput systeem, type PS.S, bestaat altijd uit een put, minimaal één pomp en, afhankelijk van het pomptype, een pompregelaar en een niveauregelaar, en mogelijk accessoires, die allemaal uit de onderstaande lijst zijn geselecteerd:

Raadpleeg de EG-conformiteitsverklaring en/of EG-prestatieverklaring van componenten en producten in de installatie- en bedieningsinstructies die zijn meegeleverd met deze componenten en producten.

PT: Declaração de conformidade CE para o sistema de estação elevatória Grundfos, tipo PS.S

Esta declaração de conformidade CE aplica-se apenas ao sistema de estação elevatória da Grundfos, tipo PS.S, com a marca CE na chapa de características. É condição para a validade da declaração que o sistema de estação elevatória seja sempre composto pelos componentes e produtos correctos e aprovados pela Grundfos, mencionados na chapa de características do sistema de estação elevatória.

A Grundfos declara sob sua única responsabilidade que o sistema de estação elevatória, tipo PS.S, ao qual diz respeito esta declaração, está em conformidade com a Directiva do Conselho sobre a aproximação das legislações dos Estados Membros da CE listados abaixo:

O sistema de estação elevatória, tipo PS.S, é sempre composto por um poço, pelo menos uma bomba e, dependendo do tipo de bomba, também por um controlador da bomba e um sensor de nível, bem como possíveis acessórios, todos seleccionados a partir da lista abaixo:

A Declaração de Conformidade CE e/ou a declaração CE de desempenho dos componentes e produtos podem ser encontradas nas instruções de instalação e funcionamento entregues com esses componentes e produtos.

SK: ES vyhlásenie o zhode k sústavám čerpacích staníc Grundfos, typ PS.S

Toto ES vyhlásenie o zhode sa vzťahuje len na sústavy čerpacích staníc Grundfos typu PS.S, označené značkou CE na štítku. Podmienkou platnosti vyhlásenia je, že sústava čerpacej stanice pozostáva zo správnych komponentov a produktov schválených spoločnosťou Grundfos tak, ako sú uvedené na štítku čerpacej stanice.

My, spoločnosť Grundfos, vyhlasujeme na svoju plnú zodpovednosť, že sústava čerpacej stanice typu PS.S, na ktorú sa toto vyhlásenie vzťahuje, je v súlade s ustanoveniami smernice Rady pre zbliženie právnych predpisov členských štátov Európskeho spoločenstva v oblastiach:

Sústava čerpacej stanice typu PS.S vždy pozostáva z nádrže, minimálne jedného čerpadla a v závislosti od typu čerpadla, tiež z riadiacej jednotky čerpadla a hladinovej riadiacej jednotky a ďalších prípadných doplnkov, z ktorých sú všetky vybrané z nižšie uvedeného zoznamu:

ES vyhlásenie o zhode a/alebo ES vyhlásenie o parametroch komponentov a produktov nájdete v montážnom a prevádzkovom návode dodávanom s týmito komponentmi a produktmi.

FI: Grundfosin tyypin PS.S pumppaamon EY-vaatimustenmukaisuusvakuutus

Tämä EY-vaatimustenmukaisuusvakuutus koskee vain Grundfosin tyypin PS.S pumppaamoja, jonka tyyppikilvessä on CE-merkintä. Vaatimustenmukaisuusvakuutus on voimassa vain, kun pumppaamojärjestelmässä käytetään alkuperäisiä Grundfosin hyväksymiä komponentteja ja tuotteita, jotka on merkitty pumppaamojärjestelmän tyyppikilpeen.

Grundfos vakuuttaa omalla vastuullaan, että tyypin PS.S pumppaamojärjestelmä, jota tämä vakuutus koskee, on EY:n jäsenvaltioiden lainsäädännön yhdenmukaistamiseen tähtäävien Euroopan neuvoston direktiivien vaatimusten mukainen seuraavasti:

Tyypin PS.S pumppaamojärjestelmä sisältää aina kaivon, vähintään yhden pumpun ja pumpputyypistä riippuen myös pumppusäätimen ja pinnan korkeuden säätimen sekä mahdollisesti lisäosia alla olevasta luettelosta:

EY-vaatimustenmukaisuusvakuutus ja/tai komponenttien ja tuotteiden EY-suoritusasioimotus toimitetaan kyseisten komponenttien ja tuotteiden asennus- ja käyttöohjeiden mukana.

SE: EG-försäkran om överensstämmelse för Grundfos pumpstationssystem av typ PS.S

Denna EG-försäkran om överensstämmelse gäller endast för Grundfos pumpstationssystem av typ PS.S med CE-märkning på typskylten. För att försäkran ska vara giltig måste pumpstationssystemet alltid bestå av korrekta och av Grundfos godkända komponenter och produkter som anges på pumpstationssystemets typskylt.

Vi, Grundfos, försäkrar under eget ansvar att pumpstationssystemet av typ PS.S, som denna försäkran avser, överensstämmer med Rådets direktiv om tillnärmning av lagstiftningen i de EU-medlemsstater som listas nedan:

Pumpstationssystemet av typ PS.S består alltid av en brunn, minst en pump och, beroende på typen av pump, även en pumpstyrenhet och en nivåstyrenhet och eventuella tillbehör, som alla är valda i nedanstående lista:

EG-försäkran om överensstämmelse och/eller EG-försäkran om komponenters och produkters prestanda finns i monterings- och driftsinstruktionen som medföljer dessa komponenter och produkter.

Directive:

- Machinery Directive (2006/42/EC).
Standard used: EN ISO 12100:2010.

Components and products:

Pit: PUST04, PUST06, PUST08, PUST10, PS.R.17

Pump: CC, KP, AP12, AP35, AP50, APB, SEG, DP/EF, DP/SL, SE/SL, CC-A, KP-A, AP12-A, AP35-A, AP50-A, APB-A, SEG AUTO_{ADAPT} DP/EF AUTO_{ADAPT} DP/SL AUTO_{ADAPT} SE/SL AUTO_{ADAPT}

Pump controller: CU, DC/DCD, LC/LCD

Level controller: Air bells, float switches, electrodes, pressure transducer.

Accessories: Ventilation package, vacuum breaker, pressure gauge, sleeves, chains.

This EC declaration of conformity is only valid when published as part of the Grundfos installation and operating instructions (publication number 96235218).

Bjerringbro, 8th September 2014



Svend Aage Kaae
Director of product engineering, Western Europe
Grundfos Holding A/S
Poul Due Jensens Vej 7
8850 Bjerringbro, Denmark

Person authorised to compile the technical file and empowered to sign the EC declaration of conformity.

Declaration of performance

GB:**EC declaration of performance in accordance with Annex III of Regulation (EU) No 305/2011 (Construction Product Regulation)**

1. Unique identification code of the product type:
– EN 12050-1 or EN 12050-2.
2. Type, batch or serial number or any other element allowing identification of the construction product as required pursuant to Article 11(4):
– Pumping stations marked with EN 12050-1 or EN 12050-2 on the nameplate.
3. Intended use or uses of the construction product, in accordance with the applicable harmonised technical specification, as foreseen by the manufacturer:
– Pumping stations for pumping of wastewater containing faecal matter marked with EN 12050-1 on the nameplate.
– Pumping stations for pumping of faecal-free wastewater marked with EN 12050-2 on the nameplate.
4. Name, registered trade name or registered trade mark and contact address of the manufacturer as required pursuant to Article 11(5):
– Grundfos Holding A/S
Poul Due Jensens Vej 7
8850 Bjerringbro
Denmark.
5. NOT RELEVANT.
6. System or systems of assessment and verification of constancy of performance of the construction product as set out in Annex V:
– System 3.
7. In case of the declaration of performance concerning a construction product covered by a harmonised standard:
– TÜV Rheinland LGA Products GmbH, identification number: 0197. Performed test according to EN 12050-1 or EN 12050-2 under system 3.
(description of the third party tasks as set out in Annex V)
– Certificate number: LGA-Certificate No 7310150. Type-tested and monitored. LGA test report No. 7313401-01a.
8. NOT RELEVANT.
9. Declared performance:
The products covered by this declaration of performance are in compliance with the essential characteristics and the performance requirements as described in the following:
– Standards used: EN 12050-1:2001 or EN 12050-2:2000.
10. The performance of the product identified in points 1 and 2 is in conformity with the declared performance in point 9.

CZ:**Prohlášení o vlastnostech ES v souladu s Dodatkem III předpisu (EU) č. 305/2011 (Předpis pro stavební výrobky)**

1. Jedinečný identifikační kód typu výrobku:
– EN 12050-1 nebo EN 12050-2.
2. Typ, dávka nebo výrobní číslo nebo jakýkoliv prvek umožňující identifikaci stavebního výrobku podle požadavku Článku 11(4):
– Čerpací stanice odpadních vod s označením EN 12050-1 nebo EN 12050-2 na typovém štítku.
3. Zamýšlená použití stavebního výrobku v souladu s příslušnou harmonizovanou technickou specifikací výrobce:
– Čerpací stanice odpadních vod s fekáliemi s označením EN 12050-1 na typovém štítku.
– Čerpací stanice odpadních vod bez fekálií s označením EN 12050-2 na typovém štítku.
4. Název, registrovaný obchodní název nebo registrovaná ochranná známka a kontaktní adresa výrobce podle požadavku Článku 11(5):
– Grundfos Holding A/S
Poul Due Jensens Vej 7
8850 Bjerringbro
Dánsko.
5. NESOUVISÍ.
6. Systém nebo systémy posuzování a ověřování stálosti vlastností stavebního výrobku podle ustanovení Dodatku V:
– Systém 3.
7. V případě prohlášení o vlastnostech stavebního výrobku zahrnutého v harmonizované normě:
– TÜV Rheinland LGA Products GmbH, identifikační číslo: 0197. Proveden test podle EN 12050-1 nebo EN 12050-2 v systému 3. (popis úkolů třetí strany podle ustanovení Dodatku V)
– Číslo certifikátu: Certifikát LGA č. 7310150. Typ testován a monitorován. Zkušební protokol LGA č. 7313401-01a.
8. NESOUVISÍ.
9. Prohlašované vlastnosti:
Výrobky uvedené v tomto Prohlášení o vlastnostech jsou v souladu se základními charakteristikami a požadavky na vlastnosti, jak je popsáno níže:
– Použité normy: EN 12050-1:2001 nebo EN 12050-2:2000.
10. Vlastnosti výrobku uvedeného v bodech 1 a 2 v souladu s prohlašovanými vlastnostmi v bodě 9.

DK:**EU-ydeevnedeklaration i henhold til bilag III af forordning (EU) nr. 305/2011 (Byggevareforordningen)**

1. Varetypens unikke identifikationskode:
 - EN 12050-1 eller EN 12050-2.
2. Type-, parti- eller serienummer eller en anden form for angivelse ved hjælp af hvilken byggevaren kan identificeres som krævet i henhold til artikel 11, stk. 4:
 - Pumpestationer der er mærket med EN 12050-1 eller EN 12050-2 på typeskiltet.
3. Byggevarens tilsligtede anvendelse eller anvendelser i overensstemmelse med den gældende harmoniserede tekniske specifikation som påtænkt af fabrikanten:
 - Pumpestationer til pumpning af spildevand med fækalier der er mærket med EN 12050-1 på typeskiltet.
 - Pumpestationer til pumpning af fækaliefrit spildevand der er mærket med EN 12050-2 på typeskiltet.
4. Fabrikantens navn, registrerede firmabetejning eller registrerede varemærke og kontaktsadresse som krævet i henhold til artikel 11, stk. 5:
 - Grundfos Holding A/S
Poul Due Jensens Vej 7
8850 Bjerringbro
Danmark.
5. IKKE RELEVANT.
6. Systemet eller systemerne til vurdering og kontrol af at byggevarens ydeevne er konstant, jf. bilag V:
 - System 3.
7. Hvis ydeevnedeklarationen vedrører en byggevarer der er omfattet af en harmoniseret standard:
 - TÜV Rheinland LGA Products GmbH, identifikationsnummer: 0197. Udført test i henhold til EN 12050-1 eller EN 12050-2 efter system 3 (beskrivelse af tredjepartsopgaverne, jf. bilag V).
 - Certifikatnummer: LGA-certifikat nr. 7310150. Typetestet og overvåget. LGA-testrapport nr. 7313401-01a.
8. IKKE RELEVANT.
9. Deklareret ydeevne:

De produkter der er omfattet af denne ydeevnedeklaration, er i overensstemmelse med de væsentlige egenskaber og ydelseskrav der er beskrevet i følgende:

 - Anvendte standarder: EN 12050-1:2001 eller EN 12050-2:2000.
10. Ydeevnen for den byggevarer der er anført i punkt 1 og 2, er i overensstemmelse med den deklarerede ydeevne i punkt 9.

DE:**EG-Leistungserklärung gemäß Anhang III der Verordnung (EU) Nr. 305/2011 (Bauprodukte-Verordnung)**

1. Einmalige Kennnummer des Produkttyps:
 - EN 12050-1 oder EN 12050-2.
2. Typ, Charge, Seriennummer oder jedes andere Element, das eine Identifizierung des Bauprodukts erlaubt, wie in Artikel 11 (4) vorgeschrieben.
 - Pumpstationen, auf dem Typenschild mit EN 12050-1 oder EN 12050-2 gekennzeichnet.
3. Verwendungszweck oder Verwendungszwecke des Bauprodukts, gemäß den geltenden harmonisierten technischen Spezifikationen, wie vom Hersteller vorgesehen:
 - Pumpstationen für die Förderung von fäkalienhaltigem Abwasser, auf dem Typenschild mit EN 12050-1 gekennzeichnet.
 - Pumpstationen für die Förderung von fäkalienfreiem Abwasser, auf dem Typenschild mit EN 12050-2 gekennzeichnet.
4. es Warenzeichen und Kontaktschrift des Herstellers, wie in Artikel 11(5) vorgeschrieben.
 - Grundfos Holding A/S
Poul Due Jensens Vej 7
8850 Bjerringbro
Dänemark
5. NICHT RELEVANT.
6. System oder Systeme zur Bewertung und Überprüfung der Leistungsbeständigkeit des Bauprodukts gemäß Anhang V:
 - System 3.
7. Bei der Leistungserklärung bezüglich eines von einer harmonisierten Norm erfassten Bauprodukts:
 - TÜV Rheinland LGA Products GmbH, Kennnummer: 0197. Vorgenommene Prüfung gemäß EN 12050-1 oder EN 12050-2 unter Anwendung von System 3. (Beschreibung der Aufgaben von unabhängigen Dritten gemäß Anhang V)
 - Zertifikatnummer: LGA-Zertifikatnr. 7310150. Typgeprüft und überwacht. LGA-Prüfberichtnr. 7313401-01a.
8. NICHT RELEVANT.
9. Erklärte Leistung:

Die von dieser Leistungserklärung erfassten Produkte entsprechen den grundlegenden Charakteristika und Leistungsanforderungen, wie im Folgenden beschrieben:

 - Angewendete Normen: EN 12050-1:2001 oder EN 12050-2:2000.
10. Die Leistung des in Punkt 1 und 2 genannten Produkts entspricht der in Punkt 9 erklärten Leistung.

ES:**Declaración CE de prestaciones conforme al Anexo III del Reglamento (EU) n.º 305/2011 (Reglamento de productos de construcción)**

1. Código de identificación único del tipo de producto:
– EN 12050-1 o EN 12050-2.
2. Tipo, lote o número de serie, o cualquier otro elemento que facilite la identificación del producto de construcción de acuerdo con los requisitos establecidos en el Artículo 11(4):
– Estaciones de bombeo en cuya placa de características figuren las normas EN 12050-1 o EN 12050-2.
3. Uso o usos previstos del producto de construcción, conforme a la especificación técnica armonizada correspondiente, según lo previsto por el fabricante:
– Estaciones de bombeo para el bombeo de aguas residuales que contengan materia fecal en cuya placa de características figure la norma EN 12050-1.
– Estaciones de bombeo para el bombeo de aguas residuales que no contengan materia fecal en cuya placa de características figure la norma EN 12050-2.
4. Nombre, nombre comercial registrado o marca comercial registrada y domicilio de contacto del fabricante de acuerdo con los requisitos establecidos en el Artículo 11(5):
– Grundfos Holding A/S
Poul Due Jensens Vej 7
8850 Bjerringbro
Dinamarca.
5. NO CORRESPONDE.
6. Sistema o sistemas de evaluación y verificación de la continuidad de las prestaciones del producto de construcción, de acuerdo con lo establecido en el Anexo V.
– Sistema 3.
7. Si la declaración de prestaciones concierne a un producto de construcción cubierto por una norma armonizada:
– TÜV Rheinland LGA Products GmbH, número de identificación: 0197.
Ensayo ejecutado según las normas EN 12050-1 o EN 12050-2, sistema 3.
(Descripción de las tareas de las que deben responsabilizarse otras partes de acuerdo con lo establecido en el Anexo V).
– Número de certificado: Certificado LGA n.º 7310150. Tipo sometido a ensayo y monitorizado. Informe de prueba LGA n.º 7313401-01a.
8. NO CORRESPONDE.
9. Prestaciones declaradas:
Los productos que cubre esta declaración de prestaciones satisfacen las características fundamentales y requisitos en materia de prestaciones descritos en:
– Normas aplicadas: EN 12050-1:2001 o EN 12050-2:2000.
10. Las prestaciones del producto indicado en los puntos 1 y 2 cumplen lo declarado en el punto 9.

FR:**Déclaration des performances CE conformément à l'Annexe III du Règlement (UE) n° 305/2011 (Règlement Produits de Construction)**

1. Code d'identification unique du type de produit :
– EN 12050-1 ou EN 12050-2.
2. Numéro de type, de lot ou de série ou tout autre élément permettant l'identification du produit de construction comme l'exige l'Article 11(4) :
– Stations de pompage marquées EN 12050-1 ou EN 12050-2 sur la plaque signalétique.
3. Usage(s) prévu(s) du produit de construction conformément à la spécification technique harmonisée applicable comme indiqué par le fabricant :
– Stations de pompage pour le pompage des effluents contenant des matières fécales marquées EN 12050-1 sur la plaque signalétique.
– Stations de pompage pour le pompage des effluents exempts de matières fécales marquées EN 12050-2 sur la plaque signalétique.
4. Nom, nom de commerce déposé ou marque commerciale déposée et adresse du fabricant comme l'exige l'Article 11(5) :
– Grundfos Holding A/S
Poul Due Jensens Vej 7
8850 Bjerringbro
Danemark.
5. NON APPLICABLE.
6. Système ou systèmes d'attestation et de vérification de la constance des performances du produit de construction comme stipulé dans l'Annexe V :
– Système 3.
7. En cas de déclaration des performances d'un produit de construction couvert par une norme harmonisée :
– TÜV Rheinland LGA Products GmbH, numéro d'identification : 0197.
Test effectué conformément aux normes EN 12050-1 ou EN 12050-2 selon le système 3.
(description des tâches de tierce partie comme stipulé dans l'Annexe V)
– Numéro de certificat : Certificat LGA n° 7310150. Contrôlé et homologué. Rapport de test LGA n° 7313401-01a.
8. NON APPLICABLE.
9. Performances déclarées :
Les produits couverts par cette déclaration des performances sont conformes aux caractéristiques essentielles et aux exigences de performances décrites par la suite :
– Normes utilisées : EN 12050-1:2001 ou EN 12050-2:2000.
10. Les performances du produit identifié aux points 1 et 2 sont conformes aux performances déclarées au point 9.

IT:**Dichiarazione CE di prestazioni in conformità all'all. III del Regolamento (UE) n. 305/2011 (regolamento sui prodotti da costruzione)**

1. Codice identificativo esclusivo del tipo di prodotto:
– EN 12050-1 oppure EN 12050-2.
2. Tipo, lotto o numero di serie o qualsiasi altro elemento che consenta l'identificazione del prodotto da costruzione come necessario secondo l'art. 11(4):
– Stazioni di pompaggio, marcate con EN 12050-1 oppure EN 12050-2 sulla targa dei dati identificativi.
3. Utilizzo o utilizzi previsti del prodotto da costruzione, in accordo alla specifica tecnica armonizzata pertinente, come previsto dal fabbricante:
– Stazioni di pompaggio di acque reflue contenenti materiali fecali, marcate con EN 12050-1 sulla targa dei dati identificativi.
– Stazioni di pompaggio di acque reflue non contenenti materiali fecali, marcate con EN 12050-2 sulla targa dei dati identificativi.
4. Denominazione, denominazione commerciale registrata o marchio registrato e indirizzo di contatto del fabbricante secondo l'art. 11(5):
– Grundfos Holding A/S
Poul Due Jensens Vej 7
8850 Bjerringbro
Danimarca.
5. NON RILEVANTE.
6. Sistema o sistemi di valutazione e verifica della costanza delle prestazioni del prodotto da costruzione come definito sub all. V:
– Sistema 3.
7. In caso di dichiarazione di prestazioni concernente un prodotto da costruzione conforme a una norma armonizzata:
– TÜV Rheinland LGA Products GmbH, numero d'identificazione: 0197.
Test eseguito secondo EN 12050-1 oppure EN 12050-2 con il sistema 3.
(descrizione delle mansioni di terzi come definito sub all. V)
– Numero certificato: N. certificato LGA 7310150. Testato per il tipo e monitorato. N. rapporto de prova LGA 7313401-01a.
8. NON RILEVANTE.
9. Prestazioni dichiarate:
I prodotti coperti dalla presente dichiarazione di prestazione sono conformi alle caratteristiche essenziali ed ai requisiti di prestazioni descritti dove segue:
– Norme applicate: EN 12050-1:2001 oppure EN 12050-2:2000.
10. Le prestazioni del prodotto identificato ai punti 1 e 2 sono conformi alle prestazioni dichiarate al punto 9.

NL:**Prestatieverklaring van EC in overeenstemming met Bijlage III van verordening (EU) nr. 305/2011 (Bouwproductenverordening)**

1. Unieke identificatiecode van het producttype:
– EN 12050-1 of EN 12050-2.
2. Type-, batch- of serienummer of enig ander element dat identificatie van het bouwproduct mogelijk maakt zoals vereist conform artikel 11(4):
– Pompstations gemarkeerd met EN 12050-1 of EN 12050-2 op het typeplaatje.
3. Beoogde toepassing of toepassingen van het bouwproduct, in overeenstemming met de van toepassing zijnde geharmoniseerde technische specificatie, zoals voorzien door de fabrikant:
– Pompstations voor het verpompen van afvalwater dat fecale materie bevat gemarkeerd met EN 12050-1 op het typeplaatje.
– Pompstations voor het verpompen van afvalwater dat geen fecale materie bevat gemarkeerd met EN 12050-2 op het typeplaatje.
4. Naam, gedeponeerde handelsnaam of gedeponeerd handelsmerk en contactadres van de fabrikant zoals vereist conform artikel 11(5):
– Grundfos Holding A/S
Poul Due Jensens Vej 7
8850 Bjerringbro
Denemarken.
5. NIET RELEVANT.
6. Systeem of systemen voor beoordeling en verificatie van constantheid van prestaties van het bouwproduct zoals beschreven in Bijlage V:
– Systeem 3.
7. In het geval van de prestatieverklaring voor een bouwproduct dat onder een geharmoniseerde norm valt:
– TÜV Rheinland LGA Products GmbH, identificatienummer: 0197.
Uitgevoerde test conform EN 12050-1 of EN 12050-2 onder systeem 3.
(beschrijving van de externe taken zoals beschreven in Bijlage V)
– Certificaatnummer: LGA-certificaatnr. 7310150. Type getest en bewaakt. LGA-testrapportnr. 7313401-01a.
8. NIET RELEVANT.
9. Verklaarde prestatie:
De producten die vallen onder deze prestatieverklaring zijn in overeenstemming met de essentiële eigenschappen en de prestatievereisten zoals beschreven in het volgende:
– Gebruikte normen: EN 12050-1:2001 of EN 12050-2:2000.
10. De prestaties van het product dat is geïdentificeerd in punten 1 en 2 zijn in overeenstemming met de verklaarde prestaties in punt 9.

PL:**Deklaracja właściwości użytkowych WE według załącznika III do dyrektywy (UE) nr 305/2011 w/s wprowadzania do obrotu wyrobów budowlanych**

1. Niepowtarzalny kod identyfikacyjny typu wyrobu:
– EN 12050-1 lub EN 12050-2.
2. Numer typu, partii lub serii lub jakikolwiek inny element umożliwiający identyfikację wyrobu budowlanego, wymagany zgodnie z art. 11 ust. 4:
– Przepompownie oznaczone na tabliczce znamionowej kodem EN 12050-1 lub EN 12050-2.
3. Przewidziane przez producenta zamierzone zastosowanie lub zastosowania wyrobu budowlanego zgodnie z mającą zastosowanie zharmonizowaną specyfikacją techniczną:
– Przepompownie do pompowania ścieków zawierających fekalia, oznaczone na tabliczce znamionowej kodem EN 12050-1.
– Przepompownie do pompowania ścieków bez fekalii, oznaczone na tabliczce znamionowej kodem EN 12050-2.
4. Nazwa, zastrzeżona nazwa handlowa lub zastrzeżony znak towarowy oraz adres kontaktowy producenta, wymagany zgodnie z art. 11 ust. 5:
– Grundfos Holding A/S
Poul Due Jensens Vej 7
8850 Bjerringbro
Dania.
5. NIE DOTYCZY.
6. System lub systemy oceny i weryfikacji stałości właściwości użytkowych wyrobu budowlanego określone w załączniku V:
– System 3.
7. W przypadku deklaracji właściwości użytkowych dotyczącej wyrobu budowlanego objętego normą zharmonizowaną:
– Jednostka certyfikująca TÜV Rheinland LGA Products GmbH, numer identyfikacyjny: 0197, przeprowadziła badanie określone w EN 12050-1 lub EN 12050-2, w systemie 3 i wydała certyfikat (opis zadań strony trzeciej, określonych w załączniku V)
– Nr certyfikatu: certyfikat LGA nr 7310150 (certyfikat badania typu i stałości właściwości użytkowych). Raport z testów LGA nr 7313401-01a.
8. NIE DOTYCZY.
9. Deklarowane właściwości użytkowe:
Wyroby, których dotyczy niniejsza deklaracja właściwości użytkowych są zgodne z zasadniczymi charakterystykami i wymaganiami określonymi w następujących normach:
– Zastosowane normy: EN 12050-1:2001 lub EN 12050-2:2000.
10. Właściwości użytkowe wyrobu określone w pkt 1 i 2 są zgodne z właściwościami użytkowymi deklarowanymi w pkt 9.

PT:**Declaração de desempenho CE, em conformidade com o Anexo III do Regulamento (UE) N.º 305/2011 (Regulamento de Produtos da Construção)**

1. Código de identificação exclusivo do tipo de produto:
– EN 12050-1 ou EN 12050-2.
2. Tipo, lote ou número de série ou qualquer outro elemento que permita a identificação do produto de construção, em conformidade com o Artigo 11(4):
– Estações de bombeamento com a indicação EN 12050-1 ou EN 12050-2 na chapa de características.
3. Utilização ou utilizações prevista(s) do produto de construção, em conformidade com a especificação técnica harmonizada aplicável, conforme previsto pelo fabricante:
– Estações de bombeamento para bombeamento de águas residuais com conteúdo de matéria fecal com a indicação EN 12050-1 na chapa de características.
– Estações de bombeamento para bombeamento de águas residuais sem matéria fecal com a indicação EN 12050-2 na chapa de características.
4. Nome, nome comercial registado ou marca registada e endereço de contacto do fabricante, em conformidade com o Artigo 11(5):
– Grundfos Holding A/S
Poul Due Jensens Vej 7
8850 Bjerringbro
Dinamarca.
5. NÃO RELEVANTE.
6. Sistema ou sistemas de avaliação e verificação da regularidade do desempenho do produto de construção, conforme definido no Anexo V:
– Sistema 3.
7. Em caso de declaração de desempenho referente a um produto de construção abrangido por uma norma harmonizada:
– TÜV Rheinland LGA Products GmbH, número de identificação: 0197.
Teste realizado em conformidade com EN 12050-1 ou EN 12050-2 ao abrigo do sistema 3.
(descrição das tarefas de partes terceiras, conforme definido no Anexo V)
– Número do certificado: Certificado LGA N.º 7310150. Testado e monitorizado. Relatório de teste LGA N.º 7313401-01a.
8. NÃO RELEVANTE.
9. Desempenho declarado:
Os produtos abrangidos por esta declaração de desempenho cumprem as características essenciais e os requisitos de desempenho conforme descritos em:
– Normas utilizadas: EN 12050-1:2001 ou EN 12050-2:2000.
10. O desempenho do produto identificado nos pontos 1 e 2 encontra-se em conformidade com o desempenho declarado no ponto 9.

RU:

Декларация ЕС о рабочих характеристиках согласно Приложению III Регламента (ЕС) № 305/2011 (Регламент на конструкционные, строительные материалы и продукцию)

1. Код однозначной идентификации типа продукции:
– EN 12050-1 или EN 12050-2.
2. Тип, номер партии, серийный номер или любой другой параметр, обеспечивающий идентификацию строительного оборудования согласно Статье 11(4):
– На фирменной табличке насосных установок указано обозначение EN 12050-1 или EN 12050-2.
3. Целевое применение или применения строительного оборудования в соответствии с применимыми согласованными техническими условиями, предусмотренными производителем:
– Насосные установки для перекачки сточных вод с фекалиями имеют обозначение EN 12050-1 на фирменной табличке.
– Насосные установки для перекачки сточных вод без фекалий имеют отметку EN 12050-2 на фирменной табличке.
4. Название, зарегистрированное торговое имя или зарегистрированная торговая марка и контактный адрес производителя согласно Статье 11(5):
– Grundfos Holding A/S
Poul Due Jensens Vej 7
8850 Bjerringbro
Дания.
5. НЕ ИСПОЛЬЗУЕТСЯ.
6. Система или системы оценки и проверки постоянства рабочих характеристик строительного оборудования согласно Приложению V:
– Система 3.
7. Если декларация о рабочих характеристиках касается строительного оборудования, предусмотренного согласованным стандартом:
– TÜV Rheinland LGA Products GmbH, идентификационный номер: 0197.
Испытание выполнено согласно EN 12050-1 или EN 12050-2 по системе 3.
(описание задач третьей стороны согласно Приложению V)
– Номер сертификата: LGA-Сертификат № 7310150.
Прошел типовые испытания и контроль. LGA-Протокол испытания № 7313401-01a.
8. НЕ ИСПОЛЬЗУЕТСЯ.
9. Заявленные технические характеристики:
Оборудование, подпадающее под настоящую декларацию о технических характеристиках, соответствует существенным характеристикам и требованиям к рабочим характеристикам, указанным ниже:
– Применяемые стандарты: EN 12050-1:2001 или EN 12050-2:2000.
10. Технические характеристики оборудования, указанные в пунктах 1 и 2, соответствуют заявленным техническим характеристикам из пункта 9.

SK:

Vyhlasenie o parametroch ES v súlade s prílohou III nariadenia (EÚ) č. 305/2011 (Nariadenie o stavebných výrobkoch)

1. Jedinečný identifikačný kód typu výrobku:
– EN 12050-1 alebo EN 12050-2.
2. Typ, číslo výrobnej dávky alebo sériové číslo, alebo akýkoľvek iný prvok umožňujúci identifikáciu stavebného výrobku, ako sa vyžaduje podľa článku 11 ods. 4:
– Čerpacie stanice s označením EN 12050-1 alebo EN 12050-2 na typovom štítku.
3. Zamyšľané použitia stavebného výrobku, ktoré uvádza výrobca, v súlade s uplatniteľnou harmonizovanou technickou špecifikáciou:
– Čerpacie stanice určené na čerpanie splaškov s obsahom fekálií s označením EN 12050-1 na typovom štítku.
– Čerpacie stanice určené na čerpanie splaškov bez obsahu fekálií s označením EN 12050-2 na typovom štítku.
4. Názov, registrovaný obchodný názov alebo registrovaná obchodná značka a kontaktná adresa výrobcu podľa požiadaviek článku 11, ods. 5:
– Grundfos Holding A/S
Poul Due Jensens Vej 7
8850 Bjerringbro
Dánsko.
5. NEVŽŤAHUJE SA.
6. Systém alebo systémy posudzovania a overovania nemennosti parametrov stavebného výrobku podľa ustanovení prílohy V:
– Systém 3.
7. V prípade vyhlásenia o parametroch týkajúceho sa stavebného výrobku, na ktorý sa vzťahuje harmonizovaná norma:
– TÜV Rheinland LGA Products GmbH, identifikačné číslo: 0197.
Vykonal skúšku podľa EN 12050-1 alebo EN 12050-2 v systéme 3. (popis úloh tretej strany, ako sa uvádzajú v prílohe V)
– Číslo certifikátu: Certifikát LGA č. 7310150. Typovo skúšaný a monitorovaný. Protokol o skúške LGA č 7313401-01a.
8. NEVŽŤAHUJE SA.
9. Deklarované parametre:
Výrobky, na ktoré sa vzťahuje toto vyhlásenie o parametroch, vyhovujú podstatnými vlastnosťami a parametrami nasledovne:
– Použité normy: EN 12050-1:2001 alebo EN 12050-2:2000.
10. Parametre výrobku uvedené v bodoch 1 a 2 sú v zhode s deklarovými parametrami v bode 9.

FI:**EY-suoritusasoi ilmoitus laadittu asetuksen 305/2011/EU liitteen III mukaisesti (Rakennustuoteasetus)**

1. Tuotetyypin yksilöllinen tunnistus:
– EN 12050-1 tai EN 12050-2.
2. Tyypin-, erä- tai sarjanumero tai muu merkintä, jonka ansiosta rakennustuotteet voidaan tunnistaa, kuten 11 artiklan 4 kohdassa edellytetään:
– Pumppaamot, joiden arvokilvessä on merkintä EN 12050-1 tai EN 12050-2.
3. Valmistajan ennakoima, sovellettavan yhdenmukaistetun teknisen eritelmän mukainen rakennustuotteen aiottu käyttötarkoitus tai -tarkoitukset:
– Pumppaamot ulosteperäistä materiaalia sisältävien jätevesien pumppaukseen. Arvokilvessä on merkintä EN 12050-1.
– Pumppaamot sellaisten jätevesien pumppaukseen, jotka eivät sisällä ulosteperäistä materiaalia. Arvokilvessä on merkintä EN 12050-2.
4. Valmistajan nimi, rekisteröity kaupp nimi tai tavaramerkki sekä osoite, josta valmistajaan saa yhteyden, kuten 11 artiklan 5 kohdassa edellytetään:
– Grundfos Holding A/S
Poul Due Jensens Vej 7
8850 Bjerringbro
Tanska.
5. EI TARVITA.
6. Rakennustuotteen suoritusasteen pysyvyyden arviointi- ja varmennusjärjestelmä(t) liitteen V mukaisesti:
– Järjestelmä 3.
7. Kun kyse on yhdenmukaistetun standardin piiriin kuuluvan rakennustuotteen suoritusasteo ilmoituksesta:
– TÜV Rheinland LGA Products GmbH, tunnistenumero: 0197.
Testaus suoritettu standardien EN 12050-1 tai EN 12050-2 ja järjestelmän 3 mukaisesti.
(Liitteessä V esitettyjä kolmannen osapuolen tehtävien kuvauksia noudattaen.)
– Sertifikaatin numero: LGA-sertifikaatti nro 7310150.
Tyyppitestattu ja valvottu. LGA-testausseleste nro 7313401-01a.
8. EI TARVITA.
9. Ilmoitetut suoritusasteet:
Tähän suoritusasteo ilmoitukseen kuuluvien tuotteiden perusominaisuudet ja suoritusasteo vaatimukset:
– Sovellettavat standardit: EN 12050-1:2001 tai EN 12050-2:2000.
10. Kohdissa 1 ja 2 yksilöidyn tuotteen suoritusasteet ovat kohdassa 9 ilmoitettujen suoritusasteojen mukaiset.

SE:**EG prestandadeklaration enligt bilaga III till förordning (EU) nr 305/2011 (byggproduktförordningen)**

1. Produkttypens unika identifikationskod:
– EN 12050-1 eller EN 12050-2.
2. Typ-, parti- eller serienummer eller någon annan beteckning som möjliggör identifiering av byggprodukter i enlighet med artikel 11.4:
– Pumpstationer märkta med EN 12050-1 eller EN 12050-2 på typskylten.
3. Byggproduktens avsedda användning eller användningar i enlighet med den tillämpliga, harmoniserade tekniska specifikationen, såsom förutsett av tillverkaren:
– Pumpstationer för pumpning av avloppsvatten innehållande fekalier märkta med EN 12050-1 på typskylten.
– Pumpstationer för pumpning av fekaliefritt avloppsvatten märkta med EN 12050-2 på typskylten.
4. Tillverkarens namn, registrerade företagsnamn eller registrerade varumärke samt kontaktadress enligt vad som krävs i artikel 11.5:
– Grundfos Holding A/S
Poul Due Jensens Vej 7
8850 Bjerringbro
Danmark.
5. EJ TILLÄMPLIGT.
6. Systemet eller systemen för bedömning och fortlöpande kontroll av byggproduktens prestanda enligt bilaga V:
– System 3.
7. För det fall att prestandadeklarationen avser en byggprodukt som omfattas av en harmoniserad standard:
– TÜV Rheinland LGA Products GmbH, identifikationsnummer: 0197.
Utförde provning enligt EN 12050-1 eller EN 12050-2 under system 3.
(beskrivning av tredje parts uppgifter såsom de anges i bilaga V)
– Certifikat nummer: LGA-certifikat nr 7310150. Typprovad och övervakad. LGA-testprotokoll nr 7313401-01a.
8. EJ TILLÄMPLIGT.
9. Angiven prestanda:
Produkterna som omfattas av denna prestandadeklaration överensstämmer med de väsentliga egenskaperna och prestandakraven i följande:
– Tillämpade standarder: EN 12050-1:2001 eller EN 12050-2:2000.
10. Prestandan för den produkt som anges i punkterna 1 och 2 överensstämmer med den prestanda som anges i punkt 9.

EU declaration of performance reference number: 96235218.

Bjerringbro, 15th May 2013



Svend Aage Kaae
Director of product engineering, Western Europe
Grundfos Holding A/S
Poul Due Jensens Vej 7
8850 Bjerringbro, Denmark

Argentina

Bombas GRUNDFOS de Argentina S.A.
Ruta Panamericana km. 37.500 Centro
Industrial Garin
1619 Garin Pcia. de B.A.
Phone: +54-3327 414 444
Telefax: +54-3327 45 3190

Australia

GRUNDFOS Pumps Pty. Ltd.
P.O. Box 2040
Regency Park
South Australia 5942
Phone: +61-8-8461-4611
Telefax: +61-8-8340 0155

Austria

GRUNDFOS Pumpen Vertrieb Ges.m.b.H.
Grundfosstraße 2
A-5082 Grödig/Salzburg
Tel.: +43-6246-883-0
Telefax: +43-6246-883-30

Belgium

N.V. GRUNDFOS Bellux S.A.
Boomssesteenweg 81-83
B-2630 Aartselaar
Tél.: +32-3-870 7300
Télécopie: +32-3-870 7301

Belarus

Представительство ГРУНДФОС в
Минске
220125, Минск
ул. Шафарьянская, 11, оф. 56, БЦ
«Порт»
Тел.: +7 (375 17) 286 39 72/73
Факс: +7 (375 17) 286 39 71
E-mail: minsk@grundfos.com

Bosna and Herzegovina

GRUNDFOS Sarajevo
Zmaja od Bosne 7-7A,
BH-71000 Sarajevo
Phone: +387 33 592 480
Telefax: +387 33 590 465
www.ba.grundfos.com
e-mail: grundfos@bih.net.ba

Brazil

BOMBAS GRUNDFOS DO BRASIL
Av. Humberto de Alencar Castelo Branco,
630
CEP 09850 - 300
São Bernardo do Campo - SP
Phone: +55-11 4393 5533
Telefax: +55-11 4343 5015

Bulgaria

Grundfos Bulgaria EOOD
Slatina District
Iztochna Tangenta street no. 100
BG - 1592 Sofia
Tel. +359 2 49 22 200
Fax. +359 2 49 22 201
email: bulgaria@grundfos.bg

Canada

GRUNDFOS Canada Inc.
2941 Brighton Road
Oakville, Ontario
L6H 6C9
Phone: +1-905 829 9533
Telefax: +1-905 829 9512

China

GRUNDFOS Pumps (Shanghai) Co. Ltd.
10F The Hub, No. 33 Suhong Road
Minhang District
Shanghai 201106
PRC
Phone: +86 21 612 252 22
Telefax: +86 21 612 253 33

Croatia

GRUNDFOS CROATIA d.o.o.
Buzinski prilaz 38, Buzin
HR-10010 Zagreb
Phone: +385 1 6595 400
Telefax: +385 1 6595 499
www.hr.grundfos.com

Czech Republic

GRUNDFOS s.r.o.
Čajkovského 21
779 00 Olomouc
Phone: +420-585-716 111
Telefax: +420-585-716 299

Denmark

GRUNDFOS DK A/S
Martin Bachs Vej 3
DK-8850 Bjerringbro
Tlf.: +45-87 50 50 50
Telefax: +45-87 50 51 51
E-mail: info_GDK@grundfos.com
www.grundfos.com/DK

Estonia

GRUNDFOS Pumps Eesti OÜ
Peterburi tee 92G
11415 Tallinn
Tel: + 372 606 1690
Fax: + 372 606 1691

Finland

OY GRUNDFOS Pumput AB
Mestarintie 11
FIN-01730 Vantaa
Phone: +358-(0)207 889 900
Telefax: +358-(0)207 889 550

France

Pompes GRUNDFOS Distribution S.A.
Parc d'Activités de Chesnes
57, rue de Malacombe
F-38290 St. Quentin Fallavier (Lyon)
Tél.: +33-4 74 82 15 15
Télécopie: +33-4 74 94 10 51

Germany

GRUNDFOS GMBH
Schlüterstr. 33
40699 Erkrath
Tel.: +49-(0) 211 929 69-0
Telefax: +49-(0) 211 929 69-3799
e-mail: infoservice@grundfos.de
Service in Deutschland:
e-mail: kundendienst@grundfos.de

HILGE GmbH & Co. KG

Hilgestrasse 37-47
55292 Bodenheim/Rhein
Germany
Tel.: +49 6135 75-0
Telefax: +49 6135 1737
e-mail: hilge@hilge.de

Greece

GRUNDFOS Hellas A.E.B.E.
20th km. Athinon-Markopoulou Av.
P.O. Box 71
GR-19002 Peania
Phone: +0030-210-66 83 400
Telefax: +0030-210-66 46 273

Hong Kong

GRUNDFOS Pumps (Hong Kong) Ltd.
Unit 1, Ground floor
Siu Wai Industrial Centre
29-33 Wing Hong Street &
68 King Lam Street, Cheung Sha Wan
Kowloon
Phone: +852-27861706 / 27861741
Telefax: +852-27858664

Hungary

GRUNDFOS Hungária Kft.
Park u. 8
H-2045 Törökbálint,
Phone: +36-23 511 110
Telefax: +36-23 511 111

India

GRUNDFOS Pumps India Private Limited
118 Old Mahaballipuram Road
Thoraiakkam
Chennai 600 096
Phone: +91-44 2496 6800

Indonesia

PT GRUNDFOS Pompa
Jl. Rawa Sumur III, Blok III / CC-1
Kawasan Industri, Pulogadung
Jakarta 13930
Phone: +62-21-460 6909
Telefax: +62-21-460 6910 / 460 6901

Ireland

GRUNDFOS (Ireland) Ltd.
Unit A, Merrywell Business Park
Ballymount Road Lower
Dublin 12
Phone: +353-1-4089 800
Telefax: +353-1-4089 830

Italy

GRUNDFOS Pompe Italia S.r.l.
Via Gran Sasso 4
I-20060 Truccazzano (Milano)
Tel.: +39-02-95838112
Telefax: +39-02-95309290 / 95838461

Japan

GRUNDFOS Pumps K.K.
Gotanda Metalion Bldg., 5F,
5-21-15, Higashi-gotanda
Shiagawa-ku, Tokyo
141-0022 Japan
Phone: +81 35 448 1391
Telefax: +81 35 448 9619

Korea

GRUNDFOS Pumps Korea Ltd.
6th Floor, Aju Building 679-5
Yeoksam-dong, Kangnam-ku, 135-916
Seoul, Korea
Phone: +82-2-5317 600
Telefax: +82-2-5633 725

Latvia

SIA GRUNDFOS Pumps Latvia
Deglava biznesa centrs
Augusta Deglava ielā 60, LV-1035, Rīga,
Tālr.: + 371 714 9640, 7 149 641
Fakss: + 371 914 9646

Lithuania

GRUNDFOS Pumps UAB
Smolensko g. 6
LT-03201 Vilnius
Tel: + 370 52 395 430
Fax: + 370 52 395 431

Malaysia

GRUNDFOS Pumps Sdn. Bhd.
7 Jalan Peguam U1/25
Glenmarie Industrial Park
40150 Shah Alam
Selangor
Phone: +60-3-5569 2922
Telefax: +60-3-5569 2866

Mexico

Bombas GRUNDFOS de México S.A. de
C.V.
Boulevard TLC No. 15
Parque Industrial Stiva Aeropuerto
Apodaca, N.L. 66600
Phone: +52-81-8144 4000
Telefax: +52-81-8144 4010

Netherlands

GRUNDFOS Netherlands
Veluwezoom 35
1326 AE Almere
Postbus 22015
1302 CA ALMERE
Tel.: +31-88-478 6336
Telefax: +31-88-478 6332
E-mail: info_gnl@grundfos.com

New Zealand

GRUNDFOS Pumps NZ Ltd.
17 Beatrice Tinsley Crescent
North Harbour Industrial Estate
Albany, Auckland
Phone: +64-9-415 3240
Telefax: +64-9-415 3250

Norway

GRUNDFOS Pumper A/S
Stramsveien 344
Postboks 235, Leirdal
N-1011 Oslo
Tlf.: +47-22 90 47 00
Telefax: +47-22 32 21 50

Poland

GRUNDFOS Pompy Sp. z o.o.
ul. Klonowa 23
Baranowo k. Poznania
PL-62-081 Przeźmierowo
Tel: (+48-61) 650 13 00
Fax: (+48-61) 650 13 50

Portugal

Bombas GRUNDFOS Portugal, S.A.
Rua Calvet de Magalhães, 241
Apartado 1079
P-2770-153 Paço de Arcos
Tel.: +351-21-440 76 00
Telefax: +351-21-440 76 90

Romania

GRUNDFOS Pompe România SRL
Bd. Biruintei, nr 103
Pantelimon county Ilfov
Phone: +40 21 200 4100
Telefax: +40 21 200 4101
E-mail: romania@grundfos.ro

Russia

ООО Грундфос Россия
109544, г. Москва, ул. Школьная, 39-41,
стр. 1
Тел. (+7) 495 564-88-00 (495) 737-30-00
Факс (+7) 495 564 88 11
E-mail grundfos.moscow@grundfos.com

Serbia

Grundfos Srbija d.o.o.
Omladinskih brigada 90b
11070 Novi Beograd
Phone: +381 11 2258 740
Telefax: +381 11 2281 769
www.rs.grundfos.com

Singapore

GRUNDFOS (Singapore) Pte. Ltd.
25 Jalan Tukang
Singapore 619264
Phone: +65-6681 9688
Telefax: +65-6681 9689

Slovakia

GRUNDFOS s.r.o.
Prievozská 4D
821 09 BRATISLAVA
Phona: +421 2 5020 1426
sk.grundfos.com

Slovenia

GRUNDFOS d.o.o.
Štandrova 8b, SI-1231 Ljubljana-Črnuče
Phone: +386 31 718 808
Telefax: +386 (0)1 5680 619
E-mail: slovenia@grundfos.si

South Africa

GRUNDFOS (PTY) LTD
Corner Mountjoy and George Allen Roads
Wilbart Ext. 2
Bedfordview 2008
Phone: (+27) 11 579 4800
Fax: (+27) 11 455 6066
E-mail: lsmart@grundfos.com

Spain

Bombas GRUNDFOS España S.A.
Camino de la Fuentequilla, s/n
E-28110 Algete (Madrid)
Tel.: +34-91-848 8800
Telefax: +34-91-628 0465

Sweden

GRUNDFOS AB
Box 333 (Lunnagårdsgatan 6)
431 24 Mölndal
Tel.: +46 31 332 23 000
Telefax: +46 31 331 94 60

Switzerland

GRUNDFOS Pumpen AG
Bruggacherstrasse 10
CH-8117 Fällanden/ZH
Tel.: +41-44-806 8111
Telefax: +41-44-806 8115

Taiwan

GRUNDFOS Pumps (Taiwan) Ltd.
7 Floor, 219 Min-Chuan Road
Taichung, Taiwan, R.O.C.
Phone: +886-4-2305 0868
Telefax: +886-4-2305 0878

Thailand

GRUNDFOS (Thailand) Ltd.
92 Chaloom Phrakiat Rama 9 Road,
Dokmai, Pravej, Bangkok 10250
Phone: +66-2-725 8999
Telefax: +66-2-725 8998

Turkey

GRUNDFOS POMPA San. ve Tic. Ltd. Sti.
Gebze Organize Sanayi Bölgesi
Ihsan dede Caddesi,
2. yol 200. Sokak No. 204
41490 Gebze/ Kocaeli
Phone: +90 - 262-679 7979
Telefax: +90 - 262-679 7905
E-mail: satis@grundfos.com

Ukraine

Бізнес Центр Європа
Столичне шосе, 103
м. Київ, 03131, Україна
Телефон: (+38 044) 237 04 00
Факс.: (+38 044) 237 04 01
E-mail: ukraine@grundfos.com

United Arab Emirates

GRUNDFOS Gulf Distribution
P.O. Box 16768
Jebel Ali Free Zone
Dubai
Phone: +971 4 8815 166
Telefax: +971 4 8815 136

United Kingdom

GRUNDFOS Pumps Ltd.
Grovebury Road
Leighton Buzzard/Beds. LU7 4TL
Phone: +44-1525-850000
Telefax: +44-1525-850011

U.S.A.

GRUNDFOS Pumps Corporation
17100 West 118th Terrace
Olathe, Kansas 66061
Phone: +1-913-227-3400
Telefax: +1-913-227-3500

Uzbekistan

Grundfos Tashkent, Uzbekistan The Repre-
sentative Office of Grundfos Kazakhstan in
Uzbekistan
38a, Oybek street, Tashkent
Телефон: (+998) 71 150 3290 / 71 150
3291
Факс: (+998) 71 150 3292

Addresses Revised 10.03.2015

96235218 0315

ECM: 1140600
